

AQUACRAWL POOL VACUUM OWNER'S MANUAL

WARNING

IMPORTANT SAFETY INSTRUCTIONS

READ AND FOLLOW ALL INSTRUCTIONS.

WARNING: To reduce the risk of injury, do not permit children to use this product.

WARNING: Assembly and disassembly of this product should only be performed by adult.

WARNING: Do not remove or obstruct the float opening while the filter pump/sand filter is operating.

WARNING: Keep hands and hair away from the Pool Vacuum while the filter pump/sand filter is operating.

WARNING: Do not use the filter pump/sand filter while the pool is occupied.

WARNING: Ensure the filter pump/sand filter is unplugged before any maintenance begins or severe risk of injury or death exists.

NOTE: Remove the product from the pool before placing a cover over the pool.

NOTE: Please examine and verify all components are present before use. Notify Bestway at the customer service address listed on this manual for any damaged or missing parts at the time of purchase.

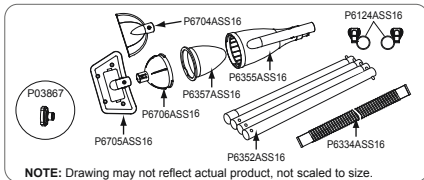
NOTE: Drawings for illustration purpose only. May not reflect actual product. Not to scale.

SAVE THESE INSTRUCTIONS

Specification

Filter Pump/Sand Filter Compatibility :	2,006 L/h (530 gal./h) flow rate and above
Pool Compatibility :	15' and below

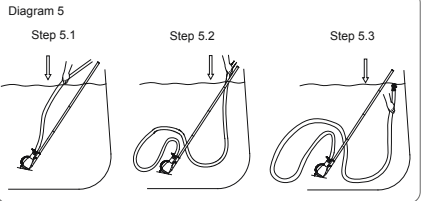
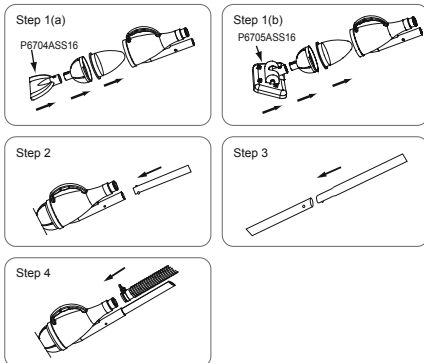
Parts Reference Overview



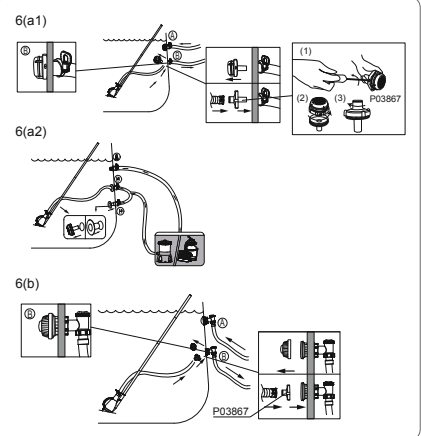
No.	Name	No.	Name
P6704ASS16	Suction Head	P6334ASS16	Hose
P6705ASS16	Super Vacuum Brush Nozzle	P03867	Hose Adapter (Fix to pools with Connection Valves)
P6355ASS16	Vacuum Body	P6124ASS16	Hose Clamps
P6352ASS16	Poles	P6357ASS16	Debris Bag
P6706ASS16	Vacuum Cover		

NOTE: To order Pool Vacuum spare parts, please provide us with part No.

Assembly Illustrations



IMPORTANT: Place the vacuum into the water and fill the vacuum hose with water in order to remove all the air. Follow the 3 steps in diagram 5. Use the vacuum only when the hose is full of water.



NOTE: We supply Hose Adapter, use it for your pool. (See Step 6a1)
If there are two outlet valves on your pool, please block one of them. (See Step 6a2)

Operation

- Set up the filter pump/sand filter following the filter pump/sand filter owner's manual. Turn on the Filter Pump/Sand filter to activate the Pool Vacuum.
NOTE: If the filter pump/sand filter is running dry, no water flowing into the filter pump/sand filter, please unplug the pump, open the Air Release Valve to bleed the air from the filter pump/sand filter. When water starts to flow out, close the Air Release Valve. restart the pump.
- Sweep the entire bottom surface of the pool liner until it is clean.
- When finished unplug the Filter Pump/Sand filter, and remove any debris from the Debris Bag.
NOTE: The internal debris bag is designed to trap leaves and larger debris. Never use your Pool Vacuum without the debris bag; failure to do so may clog your filter pump/sand filter. Make sure to empty the debris bag regularly to ensure the maximum suction possible.

Storage

- Disassemble the product.
- Clean and dry all the parts thoroughly.
- Store it in its original package in a warm dry place.

ASPIRATEUR DE PISCINE AQUACRAWL MANUEL DE L'UTILISATEUR

ATTENTION

CONSIGNES DE SÉCURITÉ IMPORTANTES

LISEZ ET SUIVEZ TOUTES LES INSTRUCTIONS.

ATTENTION : Pour réduire le risque de blessure, ne permettez pas aux enfants d'utiliser ce produit.

ATTENTION : Le montage et le démontage de ce produit ne doivent être effectués que par un adulte.

ATTENTION : N'enlevez pas ou n'obstruez pas l'ouverture du flotteur quand la pompe de filtration/le filtre à sable fonctionne.

ATTENTION : Éloignez les mains et les cheveux de l'aspirateur de piscine quand la pompe de filtration/le filtre à sable fonctionne.

ATTENTION : N'utilisez pas la pompe de filtration/le filtre à sable quand la piscine est occupée.

ATTENTION : Vérifiez que la pompe de filtration/le filtre à sable est débranché(e) avant de commencer l'entretien car il existe un risque de blessure grave voire mortelle.

NOTE : Enlevez le produit de la piscine avant de couvrir la piscine avec une bâche.

NOTE : Veuillez examiner et vérifier que tous les composants sont présents avant de l'utiliser. Écrivez à Bestway à l'adresse du service après-vente indiqué dans ce manuel si des pièces sont abîmées ou manquantes au moment de l'achat.

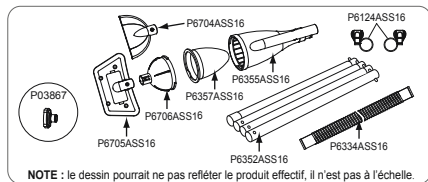
NOTE : Les dessins ne sont qu'à titre d'illustration. Il peut arriver qu'ils ne reflètent pas le produit réel. Pas à l'échelle.

CONSERVEZ CES INSTRUCTIONS

Caractéristiques

Compatible pompe de filtration filtre à sable:	Débit sup. ou égal à 2,006 L/h (530 gal./h)
Compatibilité de la piscine:	Inférieure ou égale à 15'

Aperçu des références des pièces



Ref.	Nom	Ref.	Nom
P6704ASS16	Tête de succion	P6334ASS16	Tuyau
P6705ASS16	Buse de brosse super aspiration	P03867	Adaptateur de tuyau (se fixer aux piscines avec vannes de communication)
P6355ASS16	Corps aspirateur	P6124ASS16	Coliers de serrage
P6352ASS16	Poteaux	P6357ASS16	Sac de débris
P6706ASS16	Couvercle aspirateur		

NOTE : Pour commander des pièces détachées pour l'aspirateur de piscine, veuillez nous fournir le numéro de la pièce.

Dessins de montage

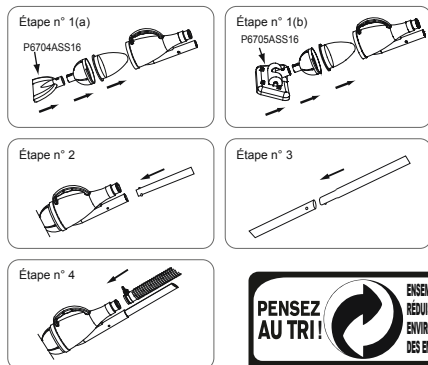
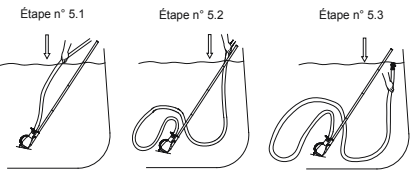
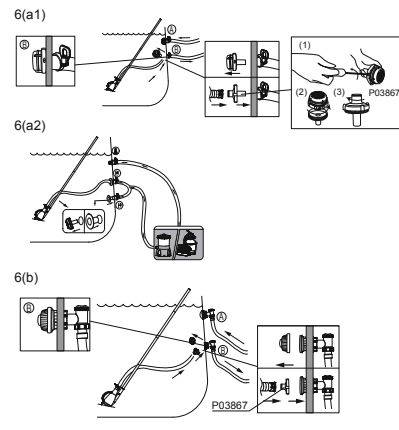


Schéma 5



IMPORTANT : Placez l'aspirateur dans l'eau et remplissez le tuyau de l'aspirateur avec de l'eau afin de purger tout l'air. Suivez les 3 étapes du schéma 5. N'utilisez l'aspirateur que quand le tuyau est plein d'eau.



REMARQUE : nous fournissons un adaptateur de tuyau, utilisez-le pour votre piscine. (Voir étape n° 6a1)
Si votre piscine présente deux vannes de sortie, veuillez brancher l'une d'elles. (Voir étape n° 6a2)

Fonctionnement

1. Installez la pompe de filtration/le filtre à sable en suivant la notice du fabricant de la pompe de filtration/du filtre à sable. Allumez la pompe de filtration/le filtre à sable pour mettre en marche l'aspirateur de piscine.

REMARQUE : si la pompe de filtration/le filtre à sable fonctionne à vide et que l'eau ne s'écoule pas dans la pompe de filtration/le filtre à sable, débranchez la pompe, ouvrez la soupape d'évacuation d'air pour purger l'air de la pompe de filtration/du filtre à sable. Quand l'eau commence à sortir, fermez la soupape d'évacuation d'air, redémarrez la pompe.

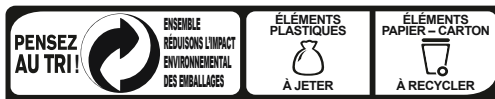
2. Balayez toute la surface de la bache au fond de la piscine jusqu'à ce qu'elle soit propre.

3. Quand vous avez terminé, débranchez la pompe de filtration/le filtre à sable et éliminez tous les débris du sac de débris.

NOTE : Le sac de débris à l'intérieur est conçu pour emprisonner les feuilles et les débris plus grands. N'utilisez jamais votre aspirateur de piscine sans le sac de débris car cela pourrait obstruer votre pompe de filtration/filtre à sable. Assurez-vous de vider régulièrement le sac de débris pour garantir la plus grande aspiration possible.

Rangement

- Démontez le produit.
- Nettoyez et séchez minutieusement toutes les pièces.
- Rangez-le dans son emballage d'origine au chaud et au sec.



CONSIGNES POUVANT VARIER LOCALEMENT > WWW.CONSIGNESDETRFLR

POOL-VAKUUMSAUGER AQUACRAWL BENUTZERHANDBUCH ACHTUNG

WICHTIGE SICHERHEITSAUFWISSEN LESEN UND BEFOLGEN SIE ALLE ANWEISUNGEN.

WARNUNG: Um das Verletzungsrisiko zu reduzieren, erlauben Sie Kindern nicht, dieses Produkt zu benutzen.

WARNUNG: Dieses Produkt darf nur von Erwachsenen montiert und demontiert werden.

WARNUNG: Entfernen oder blockieren Sie nicht die Strömungsöffnung, während die Filterpumpe/der Sandfilter in Betrieb ist.

WARNUNG: Halten Sie Hände und Haare vom Poolsauger fern, während die Filterpumpe/der Sandfilter in Betrieb ist.

WARNUNG: Verwenden Sie die Filterpumpe/den Sandfilter nicht, während der Pool benutzt wird.

WARNUNG: Stellen Sie sicher, dass die Filterpumpe/der Sandfilter von der Energieversorgung getrennt ist, bevor Sie mit Wartungsarbeiten jeglicher Art beginnen, da ansonsten das Risiko schwerer Verletzungen bis hin zum Tod besteht.

HINWEIS: Entfernen Sie das Produkt aus dem Pool, ehe Sie die Abdeckung über dem Pool platzieren.

HINWEIS: Bitte untersuchen und überprüfen Sie vor der Benutzung sämtliche vorhandenen Komponenten. Benachrichtigen Sie den Bestway Kundenservice unter der auf diesem Handbuch angegebenen Adresse über sämtliche zum Zeitpunkt des Kaufs beschädigten oder fehlenden Teile.

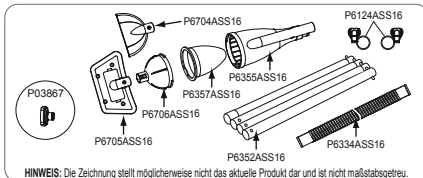
HINWEIS: Sämtliche Zeichnungen dienen lediglich Illustrationszwecken. Möglicherweise ist nicht das vorliegende Produkt dargestellt. Nicht maßstabsgetreu.

BEWAHREN SIE DIESE ANWEISUNGEN AUF

Technische Daten

Filterpumpen-/Sandfilterkompatibilität:	Durchflussrate 2.006 l/h (530 gal./h) oder höher
Poolkompatibilität:	4,57 m (15') oder darunter

Teileübersicht



HINWEIS: Die Zeichnung stellt möglicherweise nicht das aktuelle Produkt dar und ist nicht maßstabsgetreu.

Nr.	Bezeichnung	Nr.	Bezeichnung
P6704ASS16	Saugkopf	P6334ASS16	Schlauch
P6705ASS16	Bürstendüse für Vakuumsauger	P03867	Schlauchadapter (Für mit Anschlussventilen ausgestattete Pools)
P6355ASS16	Saugergehäuse	P6124ASS16	Schlauchklemmen
P6332ASS16	Stangen	P6357ASS16	Schmutzbeutel
P6706ASS16	Abdeckung für Vakuumsauger		

HINWEIS: Bitte geben Sie bei der Bestellung von Ersatzteilen für Ihren Pool-Vakuumsauger die Artikelnummer an.

Montageabbildungen

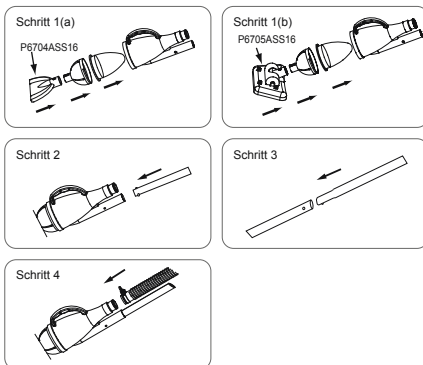
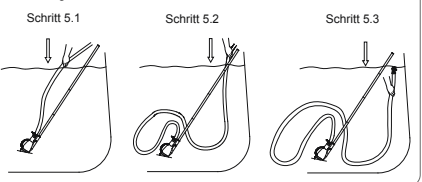
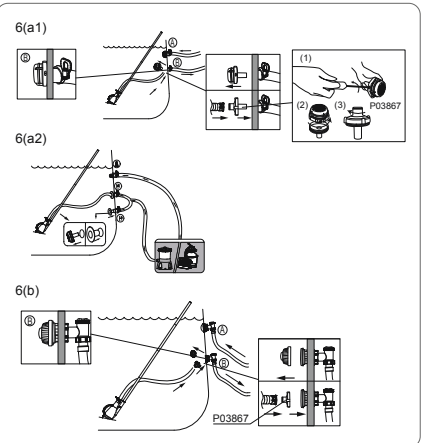


Abbildung 5



WICHTIG: Platzieren Sie den Sauger im Wasser und füllen Sie den Absaugschlauch mit Wasser, um jegliche Luft zu entfernen. Befolgen Sie die 3 Schritte in Abbildung 5. Benutzen Sie den Vakuumsauger nur, wenn der Schlauch vollständig mit Wasser gefüllt ist.



BITTE BEACHTEN: Geliefert wird ein Schlauchadapter zur Verwendung mit Ihrem Pool. (Siehe Schritt 6a1) Wenn sich zwei Auslassventile an Ihrem Pool befinden, schließen Sie bitte eines der Ventile. (Siehe Schritt 6a2)

Betrieb

1. Richten Sie die Filterpumpe/den Sandfilter nach den Anweisungen im Benutzerhandbuch der Filterpumpe/des Sandfilters ein. Schalten Sie die Filterpumpe/den Sandfilter ein, um den Poolsauger zu aktivieren. **BITTE BEACHTEN:** Falls Ihre Filterpumpe/Sandfilteranlage trockenläuft und kein Wasser in die Filterpumpe/Sandfilteranlage gelangt, trennen Sie diese bitte von der Stromversorgung und öffnen das Entlüftungsventil, damit die Luft aus der Filterpumpe/Sandfilteranlage entweicht. Sobald Wasser auszufließen beginnt, schließen Sie das Entlüftungsventil und starten die Pumpe neu.
2. Wischen Sie die gesamte Bodenfläche der Innenverkleidung des Pools, bis sie sauber ist.
3. Stecken Sie anschließend die Filterpumpe/den Sandfilter aus und entfernen Sie jeglichen Schmutz aus dem Schmutzbeutel. **HINWEIS:** Der interne Schmutzbeutel ist für das Sammeln von Blättern oder größeren Verunreinigungen konstruiert. Benutzen Sie den Poolsauger niemals ohne den Schmutzbeutel, da dies Ihre Filterpumpe/Ihren Sandfilter verstopfen kann. Stellen Sie sicher, dass Sie diesen Schmutzbeutel regelmäßig entleeren, um eine größtmögliche Saugleistung zu erhalten.

Lagerung

1. Demontieren Sie das Produkt.
2. Reinigen Sie alle Teile und trocknen Sie sie vollständig.
3. Lagern Sie das Produkt in seiner Originalverpackung an einem warmen und trockenen Ort.

ASPIRATORE PER PISCINE AQUACRAWL

MANUALE D'USO

AVVERTENZA

ISTRUZIONI IMPORTANTI PER LA SICUREZZA

ATTENERSI SCRUPolosAMENTE ALLE ISTRUZIONI

AVVERTENZA: Per scongiurare il pericolo di lesioni non consentire ai bambini di utilizzare questo prodotto.

AVVERTENZA: Lo smontaggio e il rimontaggio di questo prodotto devono essere effettuati solo dagli adulti.

AVVERTENZA: Non rimuovere né ostruire l'apertura del galleggiante mentre è in funzione la pompa del filtro o il filtro a sabbia.

AVVERTENZA: Tenere lontane le mani e i capelli dall'aspiratore per piscine mentre è in funzione la pompa del filtro o il filtro a sabbia.

AVVERTENZA: Non utilizzare la pompa del filtro o il filtro a sabbia quando la piscina è occupata.

AVVERTENZA: Per evitare il rischio di subire lesioni anche fatali, accertarsi che la pompa del filtro o il filtro a sabbia siano scollegati prima di avviare le operazioni di manutenzione.

NOTA: Togliere il prodotto dalla piscina prima di coprirlo.

NOTA: Prima dell'uso accertarsi che siano presenti tutti i componenti. Eventuali danni o componenti mancanti devono essere segnalati al momento dell'acquisto all'assistenza clienti Bestway, i cui recapiti sono indicati nel presente manuale.

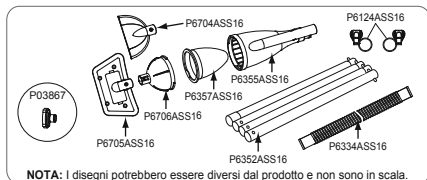
NOTA: I disegni sono riportati solo a scopo illustrativo e potrebbero essere diversi dal prodotto. I disegni non sono in scala.

CONSERVARE QUESTE ISTRUZIONI

Specifiche tecniche

Compatibilità pompa del filtro/filtro a sabbia:	portata da 2.006 l/h (530 gal./h) in poi
Compatibilità con la piscina:	uguale o inferiore a 15'

Panoramica di riferimento dei componenti



N.	Nome	N.	Nome
P6704ASS16	Testa di aspirazione	P6334ASS16	
P6705ASS16	Ugello spazzola aspiratore	P03867	Adattatore tubo (per piscine con valvole di collegamento)
P6355ASS16	Corpo aspiratore	P6124ASS16	Fasce per tubo
P6352ASS16	Aste	P6357ASS16	Sacca per i detriti
P6706ASS16	Custodia aspiratore		

NOTA: per Ordinare i ricambi per l'aspiratore per piscine, indicare a Bestway il n. parte.

Illustrazioni di montaggio

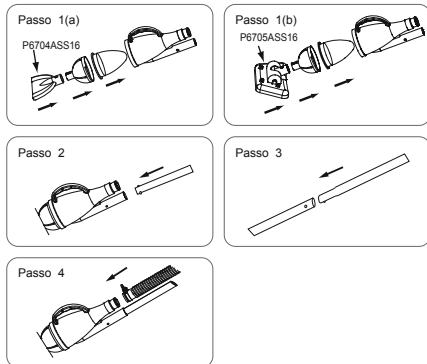
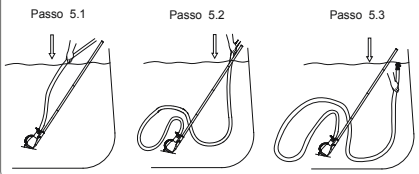
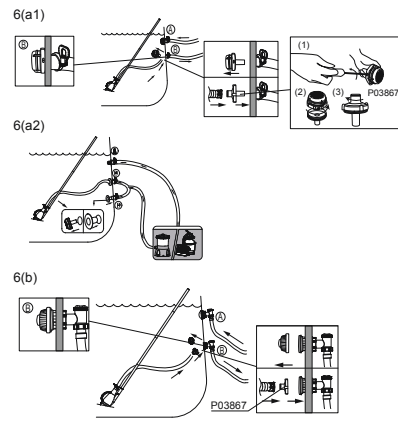


Figura 5



IMPORTANTE: Collocare l'aspiratore nell'acqua e riempire d'acqua il tubo dell'aspiratore per rimuovere tutta l'aria.

Seguire i 3 passaggi indicati nella figura 5. Utilizzare l'aspiratore solo quando il tubo è pieno d'acqua.



NOTA: l'adattatore per il tubo flessibile è fornito da noi, utilizzalo per la tua piscina. (Vedi passaggio 6a1)

Se la piscina è dotata di due valvole di uscita, bloccare una delle due (Vedi passaggio 6a2)

Uso

1. Preparare il filtro della pompa o il filtro a sabbia seguendo le istruzioni riportate nel relativo manuale per l'utente. Accendere la pompa del filtro o il filtro a sabbia per attivare l'aspiratore per piscine.

NOTA: nel caso in cui la pompa di filtraggio / filtro a sabbia si stia asciugando, e l'acqua nella pompa di filtraggio / filtro a sabbia non scorra, scollegare la pompa e aprire la valvola di rilascio per rimuovere l'aria dalla pompa di filtraggio / filtro a sabbia. Quando l'acqua inizia a fuoriuscire, chiudere la valvola di rilascio dell'aria e riavviare la pompa.

2. Spazzare tutto il fondo del rivestimento della piscina fino a pulirlo completamente.

3. Al termine, scollegare la pompa del filtro o il filtro a sabbia e rimuovere i detriti dall'apposita sacca.

NOTA: La sacca interna per i detriti è progettata per raccogliere foglie e detriti di dimensioni maggiori. Non utilizzare mai l'aspiratore per piscine senza la sacca per i detriti, altrimenti la pompa del filtro o il filtro a sabbia potrebbero ostruirsi. Per garantire la massima efficacia dell'aspirazione, svuotare regolarmente la sacca per i detriti.

Conservazione

1. Smontare il prodotto.

2. Pulire e asciugare accuratamente tutti i componenti.

3. Conservare il prodotto nella confezione originale in un luogo fresco e privo di umidità.

AQUACRAWL ZWEMBADSTOFZUIGER

HANDLEIDING WAARSCHUWING

BELANGRIJKE VEILIGHEIDSVORSCHRIFTEN LEES EN VOLG ALLE INSTRUCTIES.

WAARSCHUWING: Om het risico op letsel te reduceren, laat kinderen dit product niet gebruiken.

WAARSCHUWING: Het monteren en demonteren van dit product moet uitsluitend door volwassenen gebeuren.

WAARSCHUWING: Verwijder of blokkeer de vlotteropening niet terwijl de filterpomp/zandfilter in werking is.

WAARSCHUWING: Houd de handen en het haar van de zwembadstofzuiger weg terwijl de filterpomp in werking is.

WAARSCHUWING: Gebruik de filterpomp/zandfilter niet terwijl er personen in het zwembad zijn.

WAARSCHUWING: U met ervoor zorgen dat de filterpomp of zandfilter losgekoppeld is van het stopcontact voor u onderhoud uitvoert anders is er een ernstig risico op letsel of overlijden.

OPMERKING: Verwijder het product uit het zwembad voor u een afdekking over het zwembad plaatst.

OPMERKING: Onderzoek en controleer dat alle componenten aanwezig zijn vóór gebruik. Breng Bestway via het Klantenservice-adres vermeld in deze handleiding op de hoogte als er onderdelen beschadigd zijn of ontbreken bij aankoop.

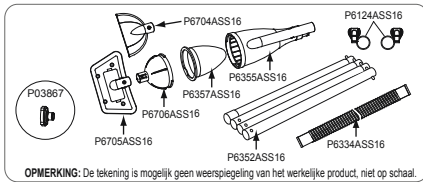
OPMERKING: Tekeningen enkel voor illustratiedoeleinden. Mogelijk geen weerspiegeling van het werkelijke product. Niet op schaal.

BEWAAR DEZE INSTRUCTIES

Specificatie

Filterpomp/Zandfilter-compatibiliteit:	2,006 L/u (530 gal./u) debiet en hoger
Zwembadcompatibiliteit:	15' en minder

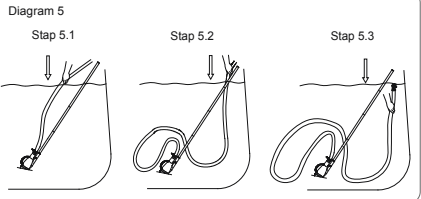
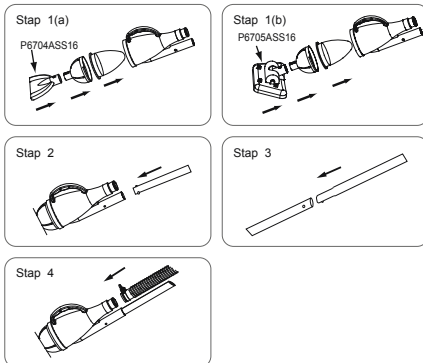
Overzicht onderdelenreferentie



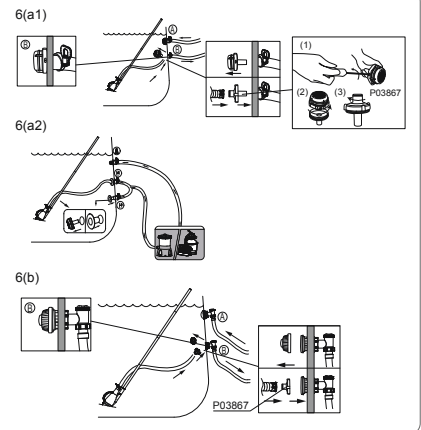
Nr.	Naam	Nr.	Naam
P6704ASS16	Zuigkop	P6334ASS16	Slang
P6705ASS16	Borstelmondstuk stofzuiger	P03867	Slangadapter (Bevestig aan zwembaden met aansluitingskleppen)
P6355ASS16	Stofzuigerbehuizing	P6124ASS16	Slangklemmen
P6352ASS16	Palen	P6357ASS16	Vuilzak
P6706ASS16	Stofzuigerdeksel		

OPMERKING: Om reserveonderdelen te bestellen voor de zwembadstofzuiger, vermeld het onderdeelnummer.

Montage-illustraties



BELANGRIJK: Plaats de stofzuiger in het water en vul de slang met water om alle lucht te verwijderen. Volg de 3 stappen in diagram 5. Gebruik de stofzuiger alleen wanneer de slang gevuld is met water.



OPMERKING: We leveren een slangadapter die u kunt gebruiken voor uw zwembad. (Zie stap 6a1) Als er twee uitlaatkleppen aan uw zwembad zijn, blokkeer dan één ervan. (Zie stap 6a2)

Werkings

1. Installeer de filterpomp/zandfilter overeenkomstig de gebruikershandleiding ervan. Schakel de filterpomp/zandfilter in om de zwembadstofzuiger te activeren.

OPMERKING: Als de filterpomp/zandfilter droogloopt en er geen water in de filterpomp/zandfilter stroomt, open dan het ontluchtingsventiel om de lucht uit de filterpomp/zandfilter te verwijderen. Sluit het ontluchtingsventiel en start de pomp weer wanneer er water naar buiten begint te lopen

2. Veeg het volledige bodemoppervlak van de zwembadbekleding tot deze proper is.

3. Wanneer klaar, koppel de filterpomp/zandfilter los en verwijder vuil uit de vuilzak.

OPMERKING: De interne vuilzak is ontworpen voor de opvang van bladeren en groter vuil. Gebruik uw zwembadstofzuiger nooit zonder de vuilzak, anders kunnen uw filterpomp/zandfilter verstopt raken. Zorg ervoor dat u de afvalzak regelmatig leeg maakt om een maximale zuigkracht te verzekeren.

Opslag

1. Demonteer het product.
2. Reinig en droog alle onderdelen grondig
3. Berg op in de originele verpakking en op een warme droge plaats op.

ASPIRADORA DE PISCINA AQUACRAWL

MANUAL DE INSTRUCCIONES

ADVERTENCIA

INSTRUCCIONES DE SEGURIDAD IMPORTANTES LEA Y SIGA TODAS LAS INSTRUCCIONES.

ADVERTENCIA: Para reducir el riesgo de lesiones, no permita que los niños utilicen este producto.

ADVERTENCIA: Las operaciones de montaje y desmontaje de este producto debe realizarlas un adulto.

ADVERTENCIA: No eliminar ni obstruir la abertura del flotador durante el funcionamiento de la bomba de filtro/ el filtro de arena.

ADVERTENCIA: Mantenga las manos y el cabello alejados del aspirador de la piscina durante el funcionamiento de la bomba de filtro/ el filtro de arena.

ADVERTENCIA: No utilice la bomba de filtro/ el filtro de arena mientras la piscina esté en uso.

ADVERTENCIA: Debe asegurarse de que la bomba de filtro/ el filtro de arena esté desconectado antes de comenzar el mantenimiento o existirá un riesgo de lesiones graves o incluso la muerte.

NOTA: Saque el producto de la piscina antes de colocar la cubierta de piscina.

NOTA: Por favor, compruebe que tiene todos los componentes antes del uso. Informe a Bestway mediante la dirección de atención al cliente proporcionada en este manual para cualquier daño o pieza ausente en el momento de la compra.

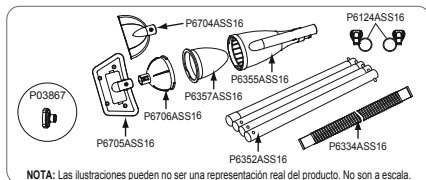
NOTA: Las ilustraciones se incluyen únicamente a título indicativo. Puede que no se correspondan con el producto real. No a escala.

CONSERVE ESTAS INSTRUCCIONES

Características

Compatibilidad con bombas de filtro/ filtros de arena:	caudal igual o superior a 2.006 l/h (530 gal./h)
Compatibilidad con piscinas:	igual o inferior a 15'

Resumen de referencias de piezas



Nº	Nombre	Nº	Nombre
P6704ASS16	Cabezal de succión	P6334ASS16	Manguera
P6705ASS16	Boquilla de cepillo del aspirador	P03867	Adaptador de manguera (Se fija a piscinas con válvulas de conexión)
P6355ASS16	Cuerpo del aspirador	P6124ASS16	Abrazaderas de manguera
P6332ASS16	Tubos	P6357ASS16	Bolsa de recogida de residuos
P6706ASS16	Cubierta del aspirador		

NOTA: Para solicitar piezas de repuesto del aspirador para piscinas, indique el número de pieza.

Ilustraciones de montaje

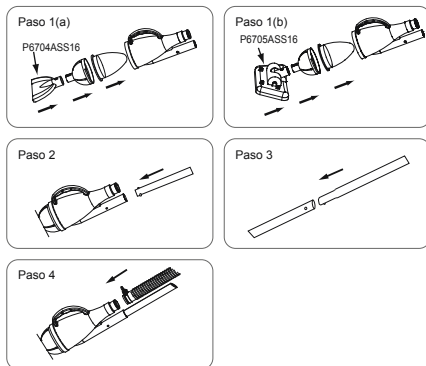
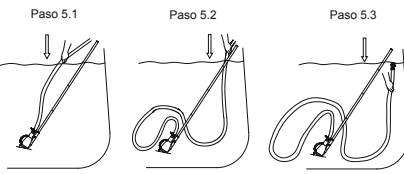
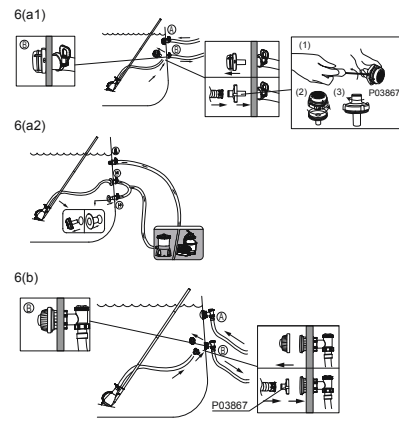


Diagrama 5



IMPORTANTE: Introduzca el aspirador en el agua y llene la manguera de aspiración con agua para eliminar todo el aire. Siga los 3 pasos indicados en el diagrama 5. Use el aspirador solo cuando la manguera esté llena de agua.



NOTA: Proporcionamos adaptador de manguera, úselo para su piscina (ver paso 6a1)
Si hay dos válvulas de salida en su piscina, por favor bloquee una de ellas. (Ver paso 6a2)

Funcionamiento

1. Ajuste la bomba de filtro/ el filtro de arena siguiendo las instrucciones incluidas en el manual de uso de la bomba de filtro/ el filtro de arena. Apague la bomba de filtro/ el filtro de arena para accionar el aspirador de piscina.

NOTA: Si la bomba de filtrado / filtro de arena funciona en seco, no fluyendo agua hacia la bomba de filtrado / filtro de arena, desenchufe la bomba, abra la válvula de liberación de aire para purgar el aire de la bomba de filtro / filtro de arena. Cuando el agua comience a salir, cierre la válvula de liberación de aire, reinicie la bomba.

2. Barra toda la superficie del fondo de la piscina hasta que esté limpia.

3. Al terminar, desconecte la bomba de filtro/ el filtro de arena y retire cualquier suciedad de la bolsa de recogida de residuos.

NOTA: La bolsa de recogida de residuos interna ha sido diseñada para recoger hojas y residuos grandes. Nunca utilice el aspirador de piscina sin la bolsa de recogida de residuos; en caso de hacerlo, corre el riesgo de obstruir la bomba de filtro/ el filtro de arena. Asegúrese de vaciar la bolsa de recogida de residuos regularmente para asegurarse la máxima succión.

Almacenamiento

1. Desmonte el producto.
2. Limpie y seque todas las partes a conciencia.
3. Guárdelo dentro de su confección original en un lugar cálido y seco.

AQUACRAWL POOL STØVSUGER BRUGERMANUAL ADVARSEL VIGTIGE

SIKKERHEDSINSTRUKSER

LÆS OG FØLG ALLE ANVISNINGER.

ADVARSEL: For at reducere risikoen for personskade må børn ikke tillades adgang til dette produkt.

ADVARSEL: Montering og demontering må kun udføres af voksne.
ADVARSEL: Fjern/blokér ikke åbningen, mens filterpumpen/sandfilteret er i brug.

ADVARSEL: Hold hænder og hår væk fra bassinstøvsugeren, mens filterpumpen/sandfilteret er i brug.

ADVARSEL: Anvend ikke filterpumpen/sandfilteret, mens svømmebassinet er optaget.

ADVARSEL: Sørg for, at filterpumpen/sandfilteret er frakoblet, før der foretages nogen vedligeholdelse, da der ellers er risiko for personskade eller død.

BEMÆRK: Fjern dette produkt fra svømmebassinet, før presenningen lægges på.

BEMÆRK: Sørg for, at alle komponenter er til stede før brug. Underret Bestway via kundeservice-adressen, som findes i denne manual, hvis der findes beskadigede eller manglende dele på købstidspunktet.

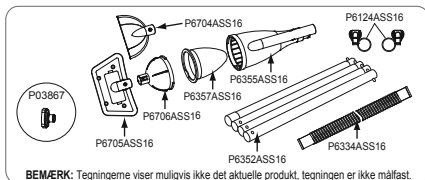
BEMÆRK: Tegningerne er udelukkende til illustrationsbrug. De giver måske ikke det aktuelle produkt. Illustrationen er ikke målfast.

GEM DENNE VEJLEDNING

Specifikationer

Kompatibilitet for filterpumpe/sandfilter :	2.006 l/t strømningshastighed eller derover
Forenelighed for svømmebassin :	4,5 m eller derunder

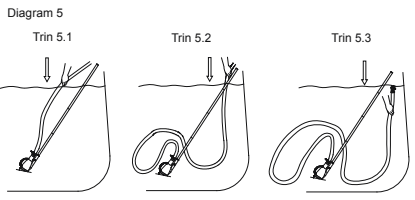
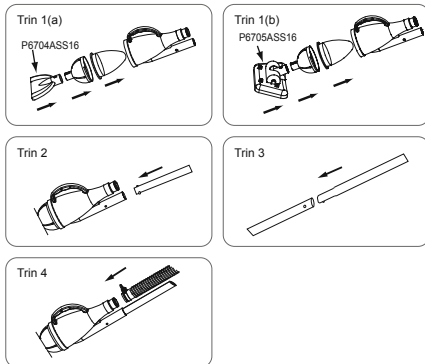
Oversigt over dele



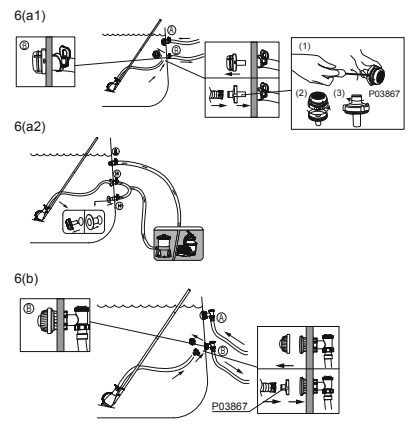
Nr.	Navn	Nr.	Navn
P6704ASS16	Sugehoved	P6334ASS16	Slange
P6705ASS16	Super vakuum børstedyse	P03867	Slangeadapter (Fastgøres på bassinet med tilslutningsventilerne)
P6355ASS16	Vakuumbus	P6124ASS16	Spændebånd
P6352ASS16	Stænger	P6357ASS16	Snavspose
P6706ASS16	Vakuumdæksel		

BEMÆRK: Ved bestilling af reservedele til bassinstøvsugeren oplyses reservedelsnummeret.

Illustrationer til montering



VIGTIGT: Placér vakuumslangen i vandet og fyld den med vand for at fjerne al luft. Følg de tre trin i diagram 5. Brug kun bassinstøvsugeren, når slangen er fuld af vand.



BEMÆRK: Vi leverer en slangeadapter. Brug den til bassinet. (Se Trin 6a1)
Hvis der er to afgangsventiler på bassinet, skal den ene blokeres. (Se Trin 6a2)

Anvendelse

1. Opsæt filterpumpen/sandfilteret som beskrevet i brugervejledningen til filterpumpen/sandfilteret. Tænd filterpumpen/sandfilteret for at aktivere bassinets vakuumenhed.

BEMÆRK: Hvis filterpumpen/sandfilteret kører tør, og der ikke løber vand ind i filterpumpen/sandfilteret, skal du tage pumpen ud af stikket og åbne afluftningsventilen for at lukke luften ud af filterpumpen/sandfilteret. Når vandet begynder at løbe ud, skal du lukke afluftningsventilen og genstarte pumpen.

2. Føj hele svømmebassinets bundbeklædning, indtil den er ren.

3. Når du er færdig, skal du aftage Filterpumpen/sandfilteret og fjerne alt snavs fra snavsposen.

BEMÆRK: Den indvendige snavspose er beregnet til at fange blade og større snavsdele. Anvend aldrig vakuumheden uden snavsposen; dette kan tilstoppe filterpumpen/sandfilteret. Sørg for at tømme snavsposen regelmæssigt for at sikre maksimal sugeevne.

Opbevaring

1. Adskil produktet.
2. Rens og tør alle dele grundigt.
3. Opbevar det på et varmt, tørt sted i den originale emballage.

ASPIRADOR DE PISCINA AQUACRAWL

MANUAL DO USUÁRIO

AVISO

INSTRUÇÕES DE SEGURANÇA IMPORTANTES LEIA E RESPEITE TODAS AS INSTRUÇÕES.

AVISO: Para reduzir o risco de ferimentos, não permita que as crianças utilizem este produto.

AVISO: A montagem e desmontagem deste produto só deve ser realizada por um adulto.

AVISO: Não remova ou obstrua a abertura do flutuador enquanto a bomba de filtro/filtro de areia estiverem a funcionar.

AVISO: Mantenha as mãos e o cabelo afastados do Aspirador de Piscina enquanto a bomba de filtro/filtro de areia estiverem a funcionar.

AVISO: Não utilize a bomba de filtro/filtro de areia quando a piscina estiver em utilização.

AVISO: Certifique-se que a bomba de filtro/filtro de areia estão desligados antes de iniciar qualquer manutenção de forma a evitar qualquer risco de ferimentos graves ou morte.

NOTA: Retire o produto da piscina antes de colocar a cobertura sobre a mesma.

NOTA: Por favor examine e verifique se todos os componentes estão presentes antes da utilização. Notifique a Bestway através do endereço de apoio ao cliente indicado neste manual, relativamente a qualquer peça danificada ou em falta no momento da aquisição.

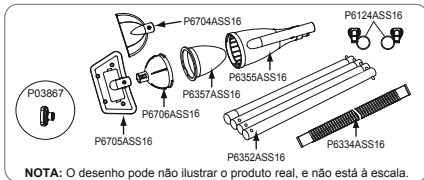
NOTA: Os desenhos servem apenas para fins ilustrativos. Podem não ilustrar o produto real. Não estão à escala.

GUARDE ESTAS INSTRUÇÕES

Especificações

Compatibilidade da Bomba de Filtro/Filtro de Areia:	Taxa de fluxo 2.006 L/h (530 gal/h) ou superior
Compatibilidade da Piscina:	15' e inferior

Vista Geral de Referência de Peças



Nº	Nome	Nº	Nome
P6704ASS16	Cabeça de Sucção	P6334ASS16	Mangueira
P6705ASS16	Bocal de Escova do Super Aspirador	P03867	Adaptador de Mangueira (Para piscinas equipadas com Válvulas de Ligação)
P6355ASS16	Corpo do Aspirador	P6124ASS16	Braçadeiras de Mangueira
P6352ASS16	Postes	P6357ASS16	Saco de Detritos
P6706ASS16	Tampa do Aspirador		

NOTA: Para encomendar peças sobresselentes para o Aspirador da Piscina, por favor forneça-nos o Nº da peça.

Ilustrações de Montagem

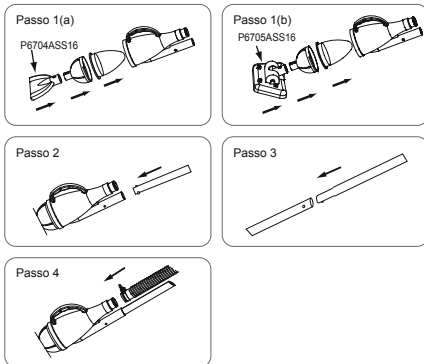
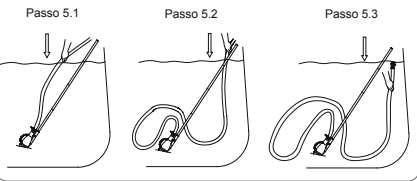
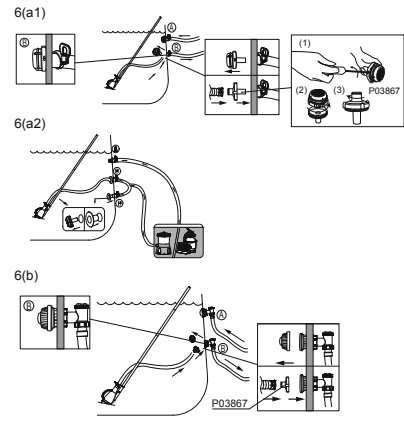


Diagrama 5



IMPORTANTE: Coloque o aspirador na água e encha a mangueira de vácuo com água de forma a remover todo o ar. Siga os 3 passos no diagrama 5. Utilize o aspirador apenas quando a mangueira estiver cheia de água.



NOTA: Fornecemos adaptador de mangueira, use-o para a sua piscina (consulte a etapa 6a1) Se houver duas válvulas de saída em sua piscina, bloqueie uma delas. (Veja a etapa 6a2)

Funcionamento

1. Configure a bomba de filtro/filtro de areia seguindo as instruções do manual do proprietário da bomba de filtro/filtro de areia. Ligue a Bomba de Filtro/filtro de Areia para activar o Aspirador de Piscina.

NOTA: Se a bomba do filtro / filtro de areia fica em seco, não há água fluindo para a bomba do filtro / filtro de areia, desconecte a bomba, abra a válvula de liberação de ar para purgar o ar da bomba. filtro / filtro de areia. Quando a água começar a sair, feche a válvula de liberação de ar, reinicie a bomba.

2. Limpe toda a superfície inferior do forro da piscina até ficar completamente limpa.

3. Quando terminar, desligue a Bomba de Filtro/filtro de areia e remova quaisquer detritos do Saco de Detritos.

NOTA: O saco de detritos interno foi concebido para recolher folhas e detritos de maiores dimensões. Nunca utilize o seu Aspirador de Piscina sem o saco de detritos; o incumprimento desta instrução pode entupir o seu filtro de bomba/filtro de areia. Certifique-se que esvazie o saco de detritos regularmente, para garantir o máximo de sucção possível.

Armazenamento

- Desmonte o produto
- Limpe e seque cuidadosamente todas as peças.
- Armazene-o na embalagem original num local quente e seco.

ΣΚΟΥΠΑ ΠΙΣΙΝΑΣ AQUACRAWL ΕΓΧΕΙΡΙΔΙΟ ΙΔΙΟΚΤΗΤΗ

ΠΡΟΕΙΔΟΠΟΙΗΣΗ

ΣΗΜΑΝΤΙΚΕΣ ΟΔΗΓΙΕΣ ΑΣΦΑΛΕΙΑΣ

ΔΙΑΒΑΣΤΕ ΚΑΙ ΑΚΟΛΟΥΘΗΣΤΕ ΟΛΕΣ ΤΙΣ ΟΔΗΓΙΕΣ.

ΠΡΟΕΙΔΟΠΟΙΗΣΗ: ΓΙΑ ΝΑ ΜΕΙΩΣΤΕ ΤΟΝ ΚΙΝΔΥΝΟ ΤΡΑΥΜΑΤΙΣΜΟΥ, ΜΗΝ ΕΠΙΤΡΕΠΕΤΕ ΣΕ ΠΑΙΔΙΑ ΝΑ ΧΡΗΣΙΜΟΠΟΙΟΥΝ ΑΥΤΟ ΤΟ ΠΡΟΪΟΝ.

ΠΡΟΕΙΔΟΠΟΙΗΣΗ: Η ΣΥΝΑΡΜΟΛΟΓΗΣΗ ΚΑΙ ΑΠΟΣΥΝΑΡΜΟΛΟΓΗΣΗ ΑΥΤΟΥ ΤΟΥ ΠΡΟΪΟΝΤΟΣ ΠΡΕΠΕΙ ΝΑ ΠΡΑΓΜΑΤΟΠΟΙΕΙΤΑΙ ΜΟΝΟ ΑΠΟ ΕΝΗΛΙΚΕΣ.

ΠΡΟΕΙΔΟΠΟΙΗΣΗ: ΜΗΝ ΑΦΑΙΡΕΙΤΕ Η ΠΑΡΕΜΠΟΔΙΣΤΕ ΤΟ ΑΝΟΙΓΜΑ ΤΟΥ ΠΛΩΤΗΡΑ ΕΝΩ ΒΡΙΣΚΕΤΑΙ ΣΕ ΛΕΙΤΟΥΡΓΙΑ Η ΑΝΤΛΙΑ ΦΙΛΤΡΟΥ/ΦΙΛΤΡΟ ΑΜΜΟΥ.

ΠΡΟΕΙΔΟΠΟΙΗΣΗ: ΚΡΑΤΗΣΤΕ ΤΑ ΧΕΡΙΑ ΚΑΙ ΤΑ ΜΑΛΛΙΑ ΜΑΚΡΙΑ ΑΠΟ ΤΗ ΣΚΟΥΠΑ ΠΙΣΙΝΑΣ ΕΝΩ ΒΡΙΣΚΕΤΑΙ ΣΕ ΛΕΙΤΟΥΡΓΙΑ Η ΑΝΤΛΙΑ ΦΙΛΤΡΟΥ/ΦΙΛΤΡΟ ΑΜΜΟΥ.

ΠΡΟΕΙΔΟΠΟΙΗΣΗ: ΜΗΝ ΧΡΗΣΙΜΟΠΟΙΕΙΤΕ ΤΗΝ ΑΝΤΛΙΑ ΦΙΛΤΡΟΥ/ΦΙΛΤΡΟ ΑΜΜΟΥ ΕΝΩ ΥΠΑΡΧΟΥΝ ΑΤΟΜΑ ΣΤΗΝ ΠΙΣΙΝΑ.

ΠΡΟΕΙΔΟΠΟΙΗΣΗ: ΕΞΑΣΦΑΛΙΣΤΕ ΟΤΙ Η ΑΝΤΛΙΑ ΦΙΛΤΡΟΥ/ΦΙΛΤΡΟ ΑΜΜΟΥ ΕΙΝΑΙ ΑΠΟΣΥΝΔΕΔΕΜΜΕΝΗ ΑΠΟ ΤΗΝ ΗΛΕΚΤΡΙΚΗ ΠΑΡΟΧΗ ΠΡΙΝ ΞΕΚΙΝΗΣΕΙ ΟΠΟΙΟΔΗΠΟΤΕ ΣΥΝΤΗΡΗΣΗ ΔΙΑΦΟΡΕΤΙΚΑ ΥΠΑΡΧΕΙ ΣΟΒΑΡΟΣ ΚΙΝΔΥΝΟΣ ΤΡΑΥΜΑΤΙΣΜΟΥ Η ΘΑΝΑΤΟΥ.

ΣΗΜΕΙΩΣΗ: ΑΦΑΙΡΕΣΤΕ ΤΟ ΠΡΟΪΟΝ ΑΠΟ ΤΗΝ ΠΙΣΙΝΑ ΠΡΙΝ ΑΠΟ ΤΗΝ ΤΟΠΟΘΕΤΗΣΗ ΕΝΟΣ ΚΑΛΥΜΜΑΤΟΣ ΠΛΑΝΩ ΑΠΟ ΤΗΝ ΠΙΣΙΝΑ.

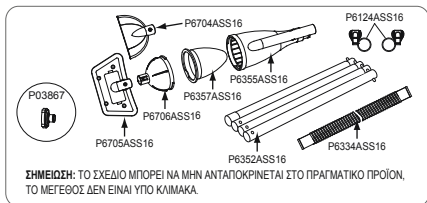
ΣΗΜΕΙΩΣΗ: ΠΑΡΑΚΑΛΟΥΜΕ ΕΞΕΤΑΣΤΕ ΚΑΙ ΕΠΙΒΕΒΑΙΩΣΤΕ ΟΤΙ ΥΠΑΡΧΟΥΝ ΟΛΑ ΤΑ ΕΞΑΡΤΗΜΑΤΑ ΠΡΙΝ ΑΠΟ ΤΗ ΧΡΗΣΗ. ΕΝΗΜΕΡΩΣΤΕ ΤΗΝ BESTWAY ΣΤΗ ΔΙΕΥΘΥΝΣΗ ΕΣΥΠΗΡΕΤΗΣΗΣ ΠΕΛΑΤΩΝ ΠΟΥ ΑΝΑΓΡΑΦΕΤΑΙ ΣΕ ΑΥΤΟ ΤΟ ΕΓΧΕΙΡΙΔΙΟ ΓΙΑ ΟΠΟΙΟΔΗΠΟΤΕ ΕΞΑΡΤΗΜΑΤΑ ΕΙΝΑΙ ΚΑΤΕΣΤΡΑΜΜΕΝΑ Η ΛΕΙΠΟΥΝ ΚΑΤΑ ΤΗΝ ΑΓΟΡΑ.

ΣΗΜΕΙΩΣΗ: ΤΑ ΣΧΕΔΙΑ ΕΙΝΑΙ ΜΟΝΟ ΓΙΑ ΟΛΟΓΥΣ ΑΠΕΙΚΟΝΙΣΗΣ. ΜΠΟΡΕΙ ΝΑ ΜΗΝ ΑΝΤΑΠΟΚΡΙΝΟΝΤΑΙ ΣΤΟ ΠΡΑΓΜΑΤΙΚΟ ΠΡΟΪΟΝ. ΔΕΝ ΕΙΝΑΙ ΥΠΟ ΚΛΙΜΑΚΑ. ΦΥΛΑΣΤΕ ΑΥΤΕΣ ΤΙΣ ΟΔΗΓΙΕΣ

ΠΡΟΔΙΑΓΡΑΦΕΣ

ΣΥΜΒΑΤΟΤΗΤΑ ΑΝΤΛΙΑΣ ΦΙΛΤΡΟΥ/ΦΙΛΤΡΟ ΑΜΜΟΥ:	ΠΑΡΟΧΗ 2.008 L/H (530 GAL./H) ΚΑΙ ΠΕΡΙΣΣΟΤΕΡΟ
ΣΥΜΒΑΤΟΤΗΤΑ ΠΙΣΙΝΑΣ:	15' ΚΑΙ ΛΙΓΟΤΕΡΟ

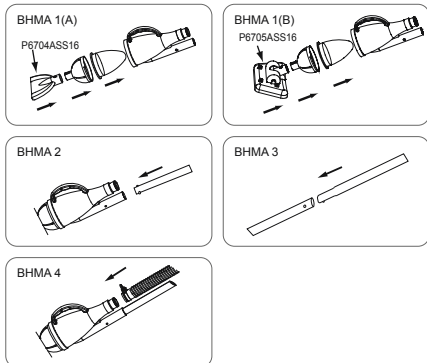
ΕΠΙΣΚΟΠΗΣΗ ΑΝΑΦΟΡΑΣ ΕΞΑΡΤΗΜΑΤΩΝ



ΑΡ.	ΟΝΟΜΑ	ΑΡ.	ΟΝΟΜΑ
P6704ASS16	ΚΕΦΑΛΗ ΑΝΑΡΡΟΦΗΣΗΣ	P6334ASS16	ΕΥΚΑΜΠΤΟΣ ΣΩΛΗΝΑΣ
P6705ASS16	ΑΚΡΟΦΥΣΙΣ ΒΟΥΡΤΙΣ ΣUPER VACUUM	P03867	ΠΡΟΣΑΡΜΟΓΕΑΣ ΓΙΑ ΕΥΚΑΜΠΤΟ ΣΩΛΗΝΑ (ΣΤΕΡΕΟΤΕΣ ΣΕ ΠΙΣΙΝΕΣ ΜΕ ΒΑΛΒΙΔΕΣ ΣΥΝΔΕΣΗΣ)
P6355ASS16	ΣΩΜΑ ΣΚΟΥΠΑΣ	P6124ASS16	ΣΦΗΚΤΗΡΕΣ ΓΙΑ ΕΥΚΑΜΠΤΟ ΣΩΛΗΝΑ
P6352ASS16	ΣΤΥΛΟΙ	P6357ASS16	ΣΑΚΟΣ ΥΠΟΛΕΙΜΜΑΤΩΝ
P6706ASS16	ΚΑΛΥΜΜΑ ΣΚΟΥΠΑΣ		

ΣΗΜΕΙΩΣΗ: ΓΙΑ ΝΑ ΠΑΡΑΓΕΙΛΕΤΕ ΑΝΤΑΛΛΑΚΤΙΚΑ ΓΙΑ ΤΗΝ ΗΛΕΚΤΡΙΚΗ ΣΚΟΥΠΑ ΠΙΣΙΝΑΣ, ΠΑΡΑΚΑΛΟΥΜΕ ΠΑΡΑΧΕΤΕ ΤΟΝ ΑΡ. ΕΞΑΡΤΗΜΑΤΟΣ.

ΕΙΚΟΝΕΣ ΣΥΝΑΡΜΟΛΟΓΗΣΗΣ

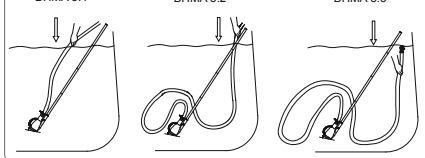


ΔΙΑΓΡΑΜΜΑ 5

ΒΗΜΑ 5.1

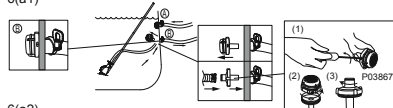
ΒΗΜΑ 5.2

ΒΗΜΑ 5.3

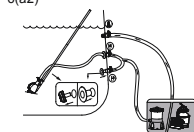


ΣΗΜΑΝΤΙΚΟ: ΤΟΠΟΘΕΤΗΣΤΕ ΤΗΝ ΗΛΕΚΤΡΙΚΗ ΣΚΟΥΠΑ ΣΤΟ ΝΕΡΟ ΚΑΙ ΓΕΜΙΣΤΕ ΤΟΝ ΕΥΚΑΜΠΤΟ ΣΩΛΗΝΑ ΤΗΣ ΣΚΟΥΠΑΣ ΜΕ ΝΕΡΟ ΠΡΟΚΕΙΜΕΝΟΥ ΝΑ ΑΠΟΜΑΚΡΥΝΘΕΙ ΟΛΟΣ Ο ΑΕΡΑΣ. ΑΚΟΛΟΥΘΗΣΤΕ ΤΑ 3 ΒΗΜΑΤΑ ΣΤΟ ΔΙΑΓΡΑΜΜΑ 5. ΧΡΗΣΙΜΟΠΟΙΗΣΤΕ ΤΗΝ ΗΛΕΚΤΡΙΚΗ ΣΚΟΥΠΑ ΜΟΝΟ ΟΤΑΝ Ο ΕΥΚΑΜΠΤΟΣ ΣΩΛΗΝΑΣ ΕΙΝΑΙ ΓΕΜΑΤΟΣ ΝΕΡΟ.

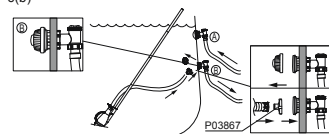
6(a1)



6(a2)



6(b)



ΣΗΜΕΙΩΣΗ: ΣΑΣ ΠΡΟΜΗΘΕΟΥΜΕ ΤΟΝ ΠΡΟΣΑΡΜΟΓΕΑ ΣΩΛΗΝΑ, ΧΡΗΣΙΜΟΠΟΙΗΣΤΕ ΤΟΝ ΣΤΗΝ ΠΙΣΙΝΑ ΣΑΣ. (Βλ. ΒΗΜΑ 6Α1)

ΕΑΝ ΥΠΑΡΧΟΥΝ ΔΥΟ ΒΑΛΒΙΔΕΣ ΕΞΟΔΟΥ ΣΤΗΝ ΠΙΣΙΝΑ ΣΑΣ, ΠΑΡΑΚΑΛΟΥΜΕ ΚΛΕΙΣΤΕ ΤΗ ΜΙΑ ΑΠΟ ΑΥΤΕΣ. (Βλ. ΒΗΜΑ 6Α2)

ΛΕΙΤΟΥΡΓΙΑ

1. ΡΥΘΜΙΣΤΕ ΤΗΝ ΑΝΤΛΙΑ ΦΙΛΤΡΟΥ/ΦΙΛΤΡΟ ΑΜΜΟΥ ΑΚΟΛΟΥΘΩΝΤΑΣ ΤΟ ΕΓΧΕΙΡΙΔΙΟ ΧΡΗΣΤΗΣ ΤΗΣ ΑΝΤΛΙΑΣ ΦΙΛΤΡΟΥ/ΦΙΛΤΡΟ ΑΜΜΟΥ. ΕΝΕΡΓΟΠΟΙΗΣΤΕ ΤΗΝ ΑΝΤΛΙΑ ΦΙΛΤΡΟΥ/ΦΙΛΤΡΟ ΑΜΜΟΥ ΓΙΑ ΝΑ ΕΝΕΡΓΟΠΟΙΗΘΕΙ Η ΣΚΟΥΠΑ ΠΙΣΙΝΑΣ.

ΣΗΜΕΙΩΣΗ: ΕΑΝ Η ΑΝΤΛΙΑ ΦΙΛΤΡΟΥ / ΦΙΛΤΡΟ ΑΜΜΟΥ ΛΕΙΤΟΥΡΓΕΙ ΕΝ ΞΗΡΩ, ΔΕΝ ΡΕΕΙ ΔΗΛΑΔΗ ΝΕΡΟ ΣΤΗΝ ΑΝΤΛΙΑ ΦΙΛΤΡΟΥ / ΦΙΛΤΡΟ ΑΜΜΟΥ, ΠΑΡΑΚΑΛΟΥΜΕ ΑΠΟΣΥΝΔΕΣΤΕ ΤΗΝ ΑΝΤΛΙΑ ΟΥΤΩΣ ΩΣΤΕ ΝΑ ΕΞΑΕΡΩΘΕΙ Ο ΑΕΡΑΣ ΑΠΟ ΤΗΝ ΑΝΤΛΙΑ ΦΙΛΤΡΟΥ / ΦΙΛΤΡΟ ΑΜΜΟΥ. ΟΤΑΝ ΑΡΧΙΣΕΙ ΝΑ ΕΚΡΕΕΙ ΝΕΡΟ, ΚΛΕΙΣΤΕ ΤΗ ΒΑΛΒΙΔΑ ΑΠΕΛΕΥΘΕΡΩΣΗΣ ΑΕΡΑ, ΚΑΙ ΕΠΙΛΕΚΤΙΚΩΣ ΤΗΝ ΑΝΤΛΙΑ.

2. ΣΚΟΥΠΙΣΤΕ ΟΔΟΚΑΡΗ ΤΗΝ ΚΑΤΩ ΕΠΙΦΑΝΕΙΑ ΤΗΣ ΕΠΙΔΕΥΣΗΣ ΠΙΣΙΝΑΣ ΜΕΧΡΙ ΝΑ ΚΑΘΑΡΙΣΕΙ.

3. ΟΤΑΝ ΤΕΛΕΙΩΣΤΕ ΑΠΟΣΥΝΔΕΣΤΕ ΑΠΟ ΤΗΝ ΤΡΟΦΟΔΟΣΙΑ ΤΗΝ ΑΝΤΛΙΑ ΦΙΛΤΡΟΥ/ΦΙΛΤΡΟ ΑΜΜΟΥ ΚΑΙ ΑΦΑΙΡΕΣΤΕ ΤΥΧΟΝ ΥΠΟΛΕΙΜΜΑΤΑ ΑΠΟ ΤΟ ΣΑΚΟ ΥΠΟΛΕΙΜΜΑΤΩΝ.

ΣΗΜΕΙΩΣΗ: Ο ΕΞΩΤΕΡΙΚΟΣ ΣΑΚΟΣ ΥΠΟΛΕΙΜΜΑΤΩΝ ΕΙΝΑΙ ΣΧΕΔΙΑΣΜΕΝΟΣ ΝΑ ΣΥΓΚΡΑΤΕΙ ΦΥΛΛΑ ΚΑΙ ΜΕΓΑΛΥΤΕΡΑ ΥΠΟΛΕΙΜΜΑΤΑ. ΠΟΤΕ ΜΗ ΧΡΗΣΙΜΟΠΟΙΕΙΤΕ ΤΗ ΣΚΟΥΠΑ ΠΙΣΙΝΑΣ ΧΩΡΙΣ ΤΟ ΣΑΚΟ ΥΠΟΛΕΙΜΜΑΤΩΝ. ΕΑΝ ΣΥΜΒΕΙ ΑΥΤΟ ΜΠΟΡΕΙ ΝΑ ΑΠΟΦΡΑΧΘΕΙ Η ΑΝΤΛΙΑ ΦΙΛΤΡΟΥ/ΦΙΛΤΡΟ ΑΜΜΟΥ. ΒΕΒΑΙΩΘΕΙΤΕ ΟΤΙ ΛΕΙΔΕΙΖΕΤΕ ΤΟ ΣΑΚΟ ΥΠΟΛΕΙΜΜΑΤΩΝ ΤΑΚΤΙΚΑ ΓΙΑ ΝΑ ΕΞΑΣΦΑΛΙΣΤΕ ΤΗ ΜΕΓΙΣΤΗ ΔΥΝΑΤΗ ΑΝΑΡΡΟΦΗΣΗ.

ΑΠΟΘΗΚΕΥΣΗ

1. ΑΠΟΣΥΝΑΡΜΟΛΟΓΗΣΤΕ ΤΟ ΠΡΟΪΟΝ.

2. ΚΑΘΑΡΙΣΤΕ ΚΑΙ ΣΤΕΓΝΩΣΤΕ ΚΑΛΑ ΟΛΑ ΤΑ ΕΞΑΡΤΗΜΑΤΑ.

3. ΑΠΟΘΗΚΕΥΣΤΕ ΣΤΗΝ ΑΡΧΙΚΗ ΣΥΣΚΕΥΑΣΙΑ ΣΕ ΕΝΑ ΖΕΣΤΟ ΚΑΙ ΞΗΡΟ ΜΕΡΟΣ.

ПЫЛЕСОС ДЛЯ БАСЕЙНА AQUACRAWL РУКОВОДСТВО ПОЛЬЗОВАТЕЛЯ

ВНИМАНИЕ

ВАЖНЫЕ ИНСТРУКЦИИ ПО ТЕХНИКЕ БЕЗОПАСНОСТИ ПРОЧИТАЙТЕ И СОБЛЮДАЙТЕ ВСЕ ИНСТРУКЦИИ.

ВНИМАНИЕ: Во избежание опасных ситуаций не разрешайте детям пользоваться данным изделием.

ВНИМАНИЕ: Сборку и разборку этого изделия должны выполнять только взрослые.

ВНИМАНИЕ: Во время работы фильтрующего насоса/песочного фильтра не вынимайте из воды и не закупоривайте погружное отверстие.

ВНИМАНИЕ: Во время работы фильтрующего насоса/песочного фильтра ваши руки и волосы должны находиться на расстоянии от пылесоса для бассейна.

ВНИМАНИЕ: Не включайте фильтрующий насос/песочный фильтр, когда в бассейне кто-то находится.

ВНИМАНИЕ: Перед началом работ по обслуживанию убедитесь в том, что фильтрующий насос/песочный фильтр отсоединен от сети питания, так как в противном случае имеется серьезная опасность получения травм либо смертельного исхода.

ПРИМЕЧАНИЕ: Прежде чем накрывать бассейн чехлом, извлеките изделие из бассейна.

ПРИМЕЧАНИЕ: Перед использованием осмотрите изделие и проверьте, все ли его компоненты на месте. При обнаружении поврежденных или отсутствующих компонентов во время приобретения сообщите об этом в магазин Bestway по адресу сервисной службы, указанному в настоящем руководстве.

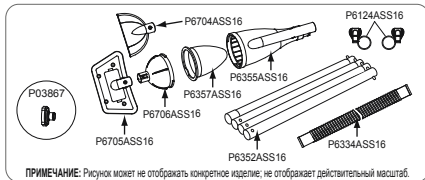
ПРИМЕЧАНИЕ: Схемы предназначены исключительно для целей иллюстрации. Они могут не отображать конкретное изделие. Схемы не отображают действительный масштаб.

СОХРАНИТЕ ЭТИ ИНСТРУКЦИИ

Технические характеристики

Совместимость фильтрующего насоса/песочного фильтра:	скорость потока: 2006 л/ч (530 галлонов/ч) и выше
Совместимость бассейна:	4,57 метра (15 футов) и ниже

Обзор кодов компонентов



№	Наименование	№	Наименование
P6704ASS16	Всасывающая насадка	P6334ASS16	Шланг
P6705ASS16	Вакуумная насадка-щетка	P03867	Переходник шланга (Для бассейнов с соединительными клапанами)
P6355ASS16	Корпус пылесоса	P6124ASS16	Хомуты шланга
P6352ASS16	Щетки	P6357ASS16	Мусоросборник
P6706ASS16	Вакуумная крышка		

ПРИМЕЧАНИЕ: Для заказа запасных частей к пылесосу для бассейна предоставьте нам номера деталей.

Иллюстрации сборки

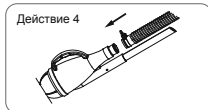
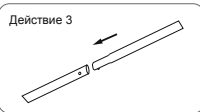
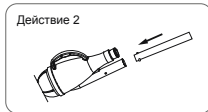
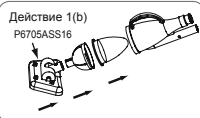
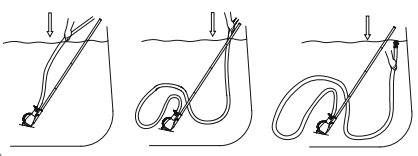


Схема 5

Действие 5.1

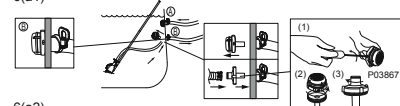
Действие 5.2

Действие 5.3



ВАЖНО: Погрузите пылесос в воду и наполните шланг пылесоса водой, чтобы удалить из него весь воздух. Выполните 3 шага на схеме 5. Используйте пылесос только тогда, когда шланг заполнен водой.

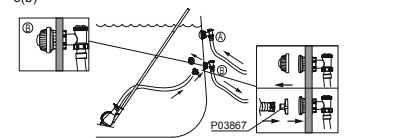
6(a1)



6(a2)



6(b)



ПРИМЕЧАНИЕ: В комплект изделия входит переходник шланга; используйте его для своего бассейна. (см. шаг 6(a1)). Если в бассейне имеется два выпускных клапана, закройте один из них (см. шаг 6(a2)).

Эксплуатация

1. Настройте фильтрующий насос/песочный фильтр в соответствии с инструкциями в его руководстве пользователя. Включите фильтрующий насос/песочный фильтр, чтобы активировать пылесос для бассейна.

ПРИМЕЧАНИЕ: Если фильтрующий насос/песочный фильтр работает всухую (т.е. в него не втекает вода), отсоедините насос от сети электропитания и откройте клапан для выпуска воздуха, чтобы выпустить воздух из фильтрующего насоса/песочного фильтра. Когда вода начнет вытекать, закройте выпускной клапан и перезапустите насос.

2. Подметите всю нижнюю поверхность ткани бассейна, чтобы полностью очистить ее.

3. По завершении уборки отсоедините фильтрующий насос/песочный фильтр от сети питания и удалите мусор из мусоросборника.

ПРИМЕЧАНИЕ: Внутренний мусоросборник задерживает листья и крупный мусор. Ни в коем случае не используйте пылесос без мусоросборника; в противном случае фильтрующий насос/песочный фильтр может засориться. Регулярно опустошайте мусоросборник, чтобы обеспечить наибольшую возможную всасывающую силу.

Хранение

1. Разберите изделие.
2. Очистите и тщательно высушите все части.
3. Храните изделие в оригинальной упаковке в теплом

BAZENOVÝ VYSAVAC AQUACRAWL UŽIVATELSKÁ PŘÍRUČKA

VAROVÁNÍ

DŮLEŽITÉ BEZPEČNOSTNÍ POKYNY

PŘEČTĚTE SI VŠECHNY POKYNY A DODRŽUJTE JE.

VAROVÁNÍ: K omezení rizika poranění nedovolte dětem používat tento produkt.

VAROVÁNÍ: Montáž a demontáž tohoto produktu smí provádět pouze dospělá osoba.

VAROVÁNÍ: Neblokujte a nedemontujte otvor plováku v době, kdy běží filtrační čerpadlo/pískový filtr.

VAROVÁNÍ: Ruce a vlasy udržujte mimo dosah bazénového vysavače, pokud běží filtrační čerpadlo/pískový filtr.

VAROVÁNÍ: Nepoužívejte filtrační čerpadlo/pískový filtr, pokud jsou v bazénu lidé.

VAROVÁNÍ: Před zahájením údržby musíte čerpadlo odpojit od elektrické zásuvky, jinak hrozí vážný nebo smrtelný úraz

POZNÁMKA: Vyměte zařízení z bazénu dřívě, než jej zakryjete plachtou.

POZNÁMKA: Před použitím vyzkoušejte a zkontrolujte, že jste obdrželi všechny součásti. Případné vady nebo chybějící součásti po zakoupení nahláste společnosti Bestway na adresu služeb zákazníkům uvedenou v této příručce.

POZNÁMKA: Vyrobení mají pouze ilustrační charakter.

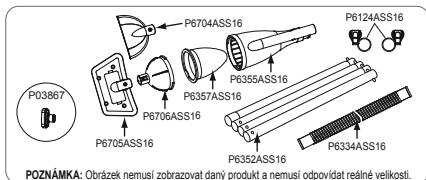
Nemusí zobrazovat daný produkt. Bez měřítka.

TYTO POKYNY SI ULOŽTE

Specifikace

Kompatibilita s filtračním čerpadlem / pískovým filtrem:	Průtok 2 006 l/h (530 gal./h) a vyšší
Kompatibilita s bazény:	15' a méně

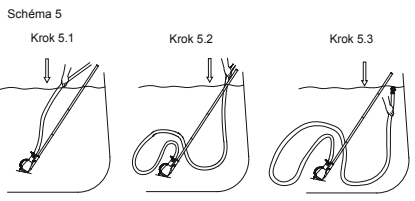
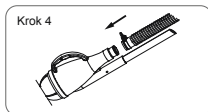
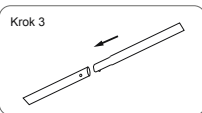
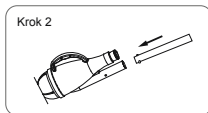
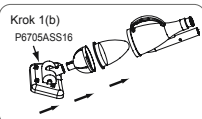
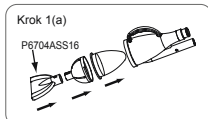
Přehled odkazů na součásti



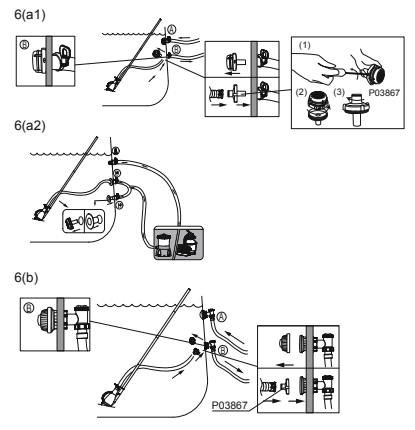
Č.	Název	Č.	Název
P6704ASS16	Sací hlava	P6334ASS16	Hadice
P6705ASS16	Sací nástavec s kartáčem	P03867	Hadicový adaptér (přizpůsobení bazénu se spojovacími ventily)
P6355ASS16	Těleso vysavače	P6124ASS16	Spony hadice
P6352ASS16	Nástavce	P6357ASS16	Vak na nečistoty
P6706ASS16	Kryt vysavače		

POZNÁMKA: Při objednávce náhradních dílů k bazénovému vysavači uvádějte číslo dílu.

Vyobrazení montáže



DŮLEŽITÉ: Ponořte hadici do vody a nasajte do ní vodu, abyste z hadice odstranili veškerý vzduch. Postupujte podle třech kroků na obrázku 5. Vysavač používejte pouze tehdy, je-li hadice plná vody.



POZNÁMKA: Součástí dodávky je adaptér pro hadice, použijte jej s bazénem. (Viz krok 6a1) Pokud má váš bazén dva výstupní ventily, zablokujte jeden z nich. (Viz krok 6a2)

Provoz

1. Nastavte filtrační čerpadlo / pískový filtr podle pokynů v příručce filtru. Zapnutím filtračního čerpadla / pískového filtru aktivujete bazénový vysavač.

POZNÁMKA: Při chodu filtračního čerpadla / pískového filtru na sucho, pokud do nich voda nepřitéká, odpojte čerpadlo od napájení a sestavu filtračního čerpadla / pískového filtru odvzdušněte otevřením odvzdušňovacího ventilu. Když začne vytékat voda, odvzdušňovací ventil uzavřete a čerpadlo restartujte.

2. Vysajte celé dno bazénu, až bude úplně čisté.

3. Po dokončení vytáhněte ze zásuvky filtrační čerpadlo / pískový filtr a odstraňte nečistoty z vaku na nečistoty.

POZNÁMKA: Vnitřní vak na nečistoty je určen pro zachycení listů a větších nečistot. Nepoužívejte bazénový vysavač, pokud není vak na nečistoty vyprázdněn – hrozí ucpání filtračního čerpadla / pískového filtru. Nezapomeňte, že vyprázdnění vaku na nečistoty pomůže k dosažení maximálního sacího účinku.

Skladování

1. Rozeberte produkt.

2. Všechny součásti důkladně očistěte a vysušte.

3. Uložte v původním balení na teplém a suchém místě.

AQUACRAWL BASSENGUGER BRUKERVEILEDNING

VIKTIG

SIKKERHETSINSTRUKSJONER

LES OG FØLG ALLE INSTRUKSJONENE.

ADVARSEL: For å redusere faren for skader må du ikke la barn bruke dette produktet.

ADVARSEL: Montering og demontering av dette produktet må bare utføres av en voksen.

ADVARSEL: Ikke fjern eller hindre flottøråpningen mens filterpumpen/sandfilteret er i drift.

ADVARSEL: Hold hender og hår unna oppsamleren mens filterpumpen/sandfilteret er i drift.

ADVARSEL: Ikke bruker filterpumpen/sandfilteret mens bassenget er i bruk.

ADVARSEL: Sørg for at filterpumpen/sandfilteret er koblet fra strøm før du begynner vedlikeholdet, ellers er det stor fare for skader eller dødsfall.

MERK: Fjern produktet fra bassenget før du legger på trekk over bassenget.

MERK: Undersøk og bekreft at du har alle komponenter før bruk. Varsle Bestway på kundeserviceadressen i denne brukerhåndboken om eventuelle produksjonsfeil eller manglende deler ved kjøpstidspunktet.

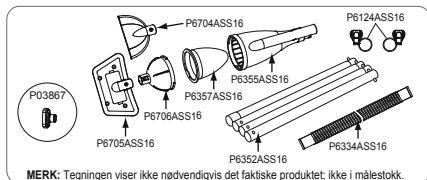
MERK: Tegningene er kun for illustrasjonsformål. De viser ikke nødvendigvis det faktiske produktet. Ikke i målestokk.

TA VARE PÅ DISSE INSTRUKSJONENE

Spesifikasjoner

Filterpumpe/Sandfilter kompatibilitet:	2,006 L/h (530 gal./h) flow rate og over
Bassengkompatibilitet:	15' og under

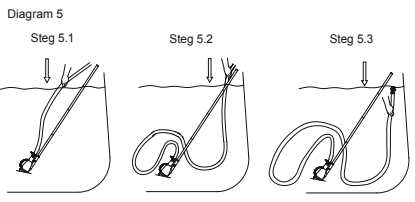
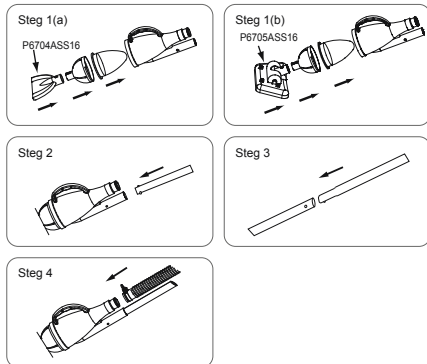
Deleoversikt



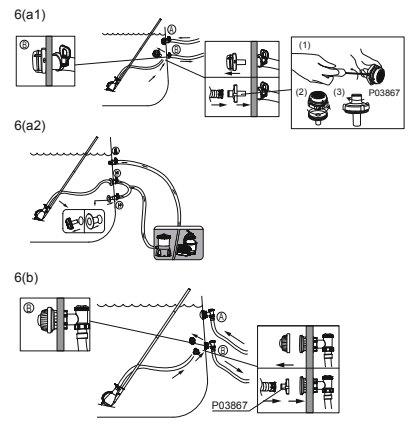
Nr.	Navn	Nr.	Navn
P6704ASS16	Sugehode	P6334ASS16	Slange
P6705ASS16	Superstøver børstedyse	P03867	Slangeadapter
P6355ASS16	Støvsuger	P6124ASS16	Slangeklemmer
P6352ASS16	Rør	P6357ASS16	Oppsamlingspose
P6706ASS16	Støvsugerlokk		

MERK: For å bestille reservedeler til bassengstøvsugeren, oppgi delernr.

Monteringsillustrasjoner



VIKTIG: Plasser støvsugeren i vannet og fyll støvsugerslangen med vann for å fjerne all luften. Følg de 3 stegene i diagram 5. Bruk støvsugeren bare når slangen er full av vann.



MERK: Vi leverer slangeadapter; bruk den til bassenget ditt. (Se trinn 6a1)

Hvis det er to avløpsventiler i bassenget må du stenge en av dem. (Se trinn 6a2)

Bruk

1. Monter filterpumpen/sandfilteret i henhold til bruksanvisning for filterpumpen/sandfilteret. Slå på filterpumpen/sandfilteret for å aktivere bassengstøvsugeren.

MERK: Hvis filterpumpen/sandfilteret tørrkjøres og det ikke strømmer vann inn i filterpumpen/sandfilteret, plugges du fra pumpen, og du må åpne lufteventilen for å tømme filterpumpen/sandfilteret for luft. Steng lufteventilen og start pumpen på nytt når det begynner å renne vann ut av den.

2. Før oppsamleren over hele bunnen på bassengbunnen til den er ren.

3. Når du er ferdig, kobler du fra filterpumpen/sandfilteret og fjerner eventuelt avfall fra oppsamlerposen.

MERK: Den indre oppsamlerposen er konstruert for å fange løv og større gjenstander. Bruk aldri bassengstøvsugeren uten oppsamlerposen. Hvis du gjør det, kan det tilstoppes filterpumpen/sandfilteret. Pass på å tømme oppsamlerposen regelmessig for å sikre maksimal sugekraft.

Oppbevaring

1. Demonter produktet.
2. Rengjør og tørk alle delene grundig.
3. Oppbevares i originalpakningen på et varmt og tørt sted.

AQUACRAWL POOLDAMMSUGARE

ÅRGAMANUAL

VARNING

VIKTIGA SÄKERHETSANVISNINGAR LÄS OCH FÖLJ ALLA INSTRUKTIONER.

VARNING: För att reducera skaderisken, låt inte barn använda denna produkt.

VARNING: Montering och demontering av denna produkt skall enbart utföras av en vuxen.

VARNING: Avlägsna ej och täpp ej för ytvattenrenarens öppning då filterpump/sandfilter är används.

VARNING: Se till att inga händer eller hår är i närheten av Pool Vacuum när filterpump/sandfilter används.

VARNING: Använd ej filterpump/sandfilter när poolen används.

VARNING: Allvarlig risk för skada eller död; säkerställ att filterpump eller sandfilter är urkopplade och strömlösa innan service påbörjas.

OBS: Avlägsna produkten från poolen innan du lägger på poolskyddet.

OBS: Vänligen undersök och verifiera att alla delar är på plats innan användning. Meddela Bestway via kundtjänstadressen som står uppskriven i manualen i händelse av skadade eller saknade delar vid inköpstillfället.

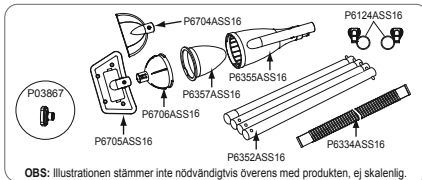
OBS: Ritningarna är endast i illustrerande syfte. Behöver inte motsvara faktisk produkt. Ej skalening.

SPARA DESSA ANVISNINGAR

Specifikationer

Filterpump/Sandfilter kompatibilitet:	2.006 l/h (530 gal./h) genomströmningshastighet och över
Poolens kompatibilitet:	15' och mindre

Stycklista



Nr.	Namn	Nr.	Namn
P6704ASS16	Sughuvud	P6334ASS16	Slang
P6705ASS16	Super Vacuum borstmunstycke	P03867	Slangadapter (Fäst på pool med anslutningsventiler)
P6355ASS16	Vacuum huvuddel	P6124ASS16	Slangklämma
P6332ASS16	Stolpar	P6357ASS16	Skräppåse
P6706ASS16	Vacuumhölje		

OBS: För att beställa reservdelar till Pool Vacuum, meddela oss reservdelens nummer.

Monteringsanvisningar

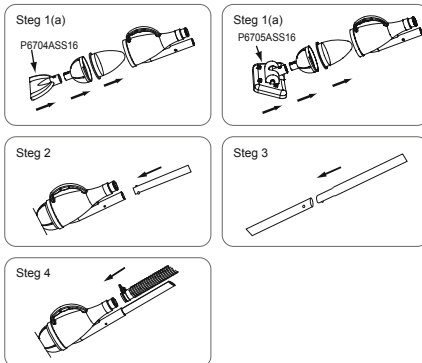
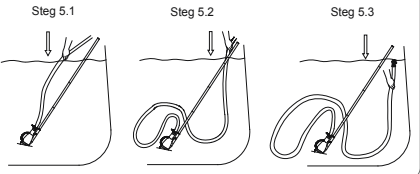
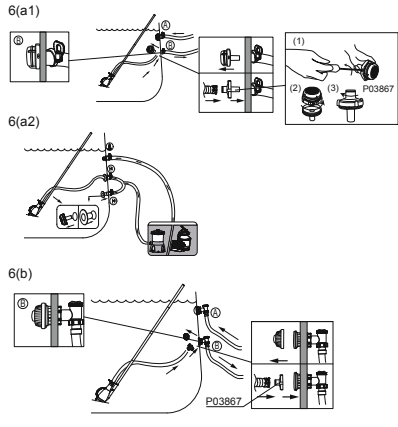


Diagram 5



VIKTIGT: Lägg sugen i vattnet och fyll slangen med vatten för att få bort all luft. Följ de tre stegen i diagram 5. Använd bara sugen när slangens är fylld med vatten.



OBS! Vi förser med slangadapter, använd den till din pool. (Se steg 6a1)

Om det finns två utloppsventiler i din pool, blockera en av dem. (Se steg 6a2)

Användning

1. Monter filterpump/sandfilter enligt manualen. Slå på filterpumpen/sandfiltret för att aktivera Pool Vacuum.

OBS! Om filterpumpen/sandfiltret kör torr, inget vatten flödar in i filterpumpen/sandfiltret, koppla bort pumpen och öppna luftventilen för att få ut luften från filterpumpen/sandfiltret. När vattnet börjar att flöda ut, stäng luftventilen och starta om pumpen.

2. Svep över hela botten på poolen tills den är ren.

3. När du är klar, dra ur kontakten till filterpumpen/sandfiltret, och avlägsna smut från skräppåsen.

OBS! Den invändiga skräppåsen är utformad för att fånga in löv och större skräppor. Använd aldrig Pool Vacuum utan skräppåsen, det kan orsaka stopp i din filterpump/sandfilter. Rengör skräppåsen regelbundet för att få ut maximal sugkraft.

Förvaring

1. Demontera produkten.
2. Rengör och torka alla delarna nog.
3. Förvaras i originalförpackning varmt och tørt.

AQUACRAWL-ALLASIMURI KÄYTTÖOPAS

VAROITUS

TÄRKEITÄ TURVAOHJEITA

LUE JA NOUDATA KAIKKIA OHJEITA.

VAROITUS: Pientenäköiseksi vammautumisriskiä älä anna lasten käyttää tätä tuotetta.

VAROITUS: Vain aikuinen saa koota tämän tuotteen tai irrottaa sen osia.

VAROITUS: Älä poista tai tuki kelluvaa aukkoa kun suodatinpumppu/hiekkasuodatin on toiminnassa.

VAROITUS: Pidä kädet ja hiukset pois allasimurista, kun suodatinpumppu/hiekkasuodatin on toiminnassa.

VAROITUS: Älä käytä suodatinpumppua/hiekkasuodatinta, kun allas on käytössä.

VAROITUS: Varmista että suodatinpumppu/hiekkasuodatin on irrotettu sähkövirrasta ennen kuin sen huoltotöitä suoritetaan, muuten on olemassa vakava riski loukkaantumisesta ja kuolemasta.

HUOMAA: Poista tuote altaasta ennen allasuojan asettamista.

HUOMAA: Tarkista, että kaikki osat ovat tallessa ennen käyttöä. Ilmoita Bestwayn tässä oppaassa ilmoitettuun asiakaspalveluun osoitteeseen ostohetkellä puuttuvista tai vahingoittuneena olleista osista.

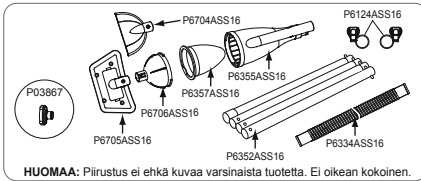
HUOMAA: Piirustukset vain viitteeksi. Eivät välttämättä vastaa todellista tuotetta. Eivät ole mittakaavassa.

PIDÄ NÄMÄ OHJEET TALLESSA

Tekniset tiedot

Suodatinpumppu/hiekkasuodatin soveltuvuus:	2 006 l/h vähimmäisvirtaus
Soveltuvuus altaisin:	15' ja alle

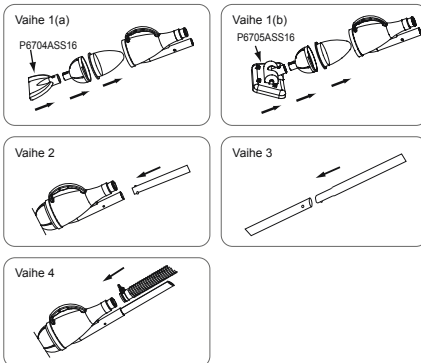
Osaluettelo



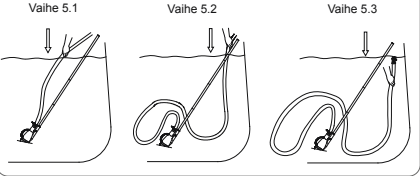
Nro.	Nimi	Nro.	Nimi
P6704ASS16	Imupää	P6334ASS16	Letku
P6705ASS16	Tehohimurin harjan suutin	P03867	Letkun sovlin (Kiinnittä altaisin, joissa on kytkentäventtiili)
P6335ASS16	Imurin runko	P6124ASS16	Letkun kiinnittimet
P6332ASS16	Tangot	P6337ASS16	Roskapussi
P6706ASS16	Imurin suojaus		

HUOMAA: Ilmoita allasimurin varaosan tilauksen yhteydessä osan osanumero.

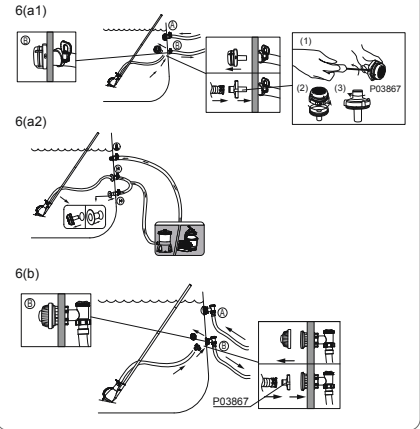
Kokoamisohjeet



Kaavio 5



TÄRKEÄÄ: Poista kaikki ilma asettamalla imuri veteen ja täyttämällä imurin letku vedellä. Tee kaaviossa 5 näkyvät 3 työvaihetta. Käytä imuria vain, kun letku on täynnä vettä.



HUOMAA: Toimitamme letkusovittimen. Käytä sitä uima-altaassasi. (Katso vaihe 6a1)

Jos uima-altaassasi on kaksi poistoventtiiliä, tuki niistä toinen. (Katso vaihe 6a2)

Käyttö

1. Asenna suodatinpumppu/hiekkasuodatin niiden omien käyttöoppaiden mukaisesti. Kytke suodatinpumppu/hiekkasuodatin päälle aktivoitaksesi allasimurin.

HUOMAA: Jos suodatinpumppu/hiekkasuodatin käy kuivana eikä vettä tule suodatinpumppuun/hiekkasuodattimeen, irrota pumpun virtajohto virtalähteestä, avaa ilmanpoistoventtiili ja poista suodatinpumppu/hiekkasuodattimen ilma sitä kautta pois. Kun vettä alkaa virrata pois, sulje ilmanpoistoventtiili ja käynnistä pumppu uudelleen.

2. Käy läpi koko altaan vuoren pohjajpinta, kunnes se on puhdas.

3. Kun olet valmis, irrota suodatinpumppu/hiekkasuodatin ja poista roskapussista mahdolliset roskat.

HUOMAA: Sisäinen roskapussi on suunniteltu poistamaan vedestä lehtiä ja muuta isompaa roskaa. Älä koskaan käytä allasimuria ilman roskapussia, sillä suodatinpumppu/hiekkasuodatin voi muussa tapauksessa tukkeutua. Tyhjennä roskapussi säännöllisesti mahdollisimman suuren imutehon varmistamiseksi.

Säilyttäminen

- Pura tuote.
- Puhdista ja kuivaa kaikki osat huolellisesti.
- Säilytä alkuperäispakkauksessa lämpimässä ja kuivassa paikassa.

BAZÉNOVÝ VYSÁVAČ AQUACRAWL

PRÍRUČKA POUŽÍVATEĽA

VÝSTRAHA

DÔLEŽITÉ BEZPEČNOSTNÉ POKYNY

PREČÍTAJTE SI VŠETKY POKYNY A DODRŽUJTE ICH.

VÝSTRAHA: Na obmedzenie rizika poranenia, nedovolené detom používať tento výrobok.

VÝSTRAHA: Montáž či demontáž tohto výrobku môže realizovať iba dospelá osoba.

VÝSTRAHA: Pokiaľ je filtračné čerpadlo/pieskový filter v prevádzke, nikdy nedemontujte ani neupchávajte otvor plaváku.

VÝSTRAHA: Pokiaľ je filtračné čerpadlo/pieskový filter v prevádzke, udržiajte ruky a vlasy mimo dosah bazénového vysávača.

VÝSTRAHA: Filtračné čerpadlo/pieskový filter nepoužívajte, pokiaľ je niekto v bazéne.

VÝSTRAHA: Pred zahájením údržby skontrolujte, či je odpojené filtračné čerpadlo/pieskový filter. V opačnom prípade hrozí riziko vážneho poranenia či smrti.

POZNÁMKA: Pred umiestnením krytu na bazén odstráňte výrobok z bazéna.

POZNÁMKA: Pred použitím skontrolujte prosím všetky diely. O všetkých poškodených alebo chýbajúcich dieloch v čase nákupu informujte prosím Bestway na adrese zákazníckeho servisu uvedenú v tomto návode.

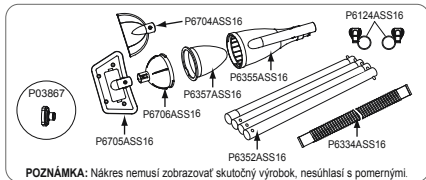
POZNÁMKA: Nákresy slúžia iba na ilustráciu. Nejedná sa o skutočný výrobok. Nie su v mierke.

TENTO NÁVOD SI ODLOŽTE

Špecifikácia

Kompatibilita filtračného čerpadla/pieskového filtra:	Prietok minimálne 2 006 l/h (530 gal./h)
Kompatibilita bazéna:	15 stôp a menší

Referenčný prehľad dielov

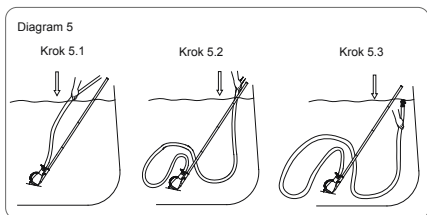
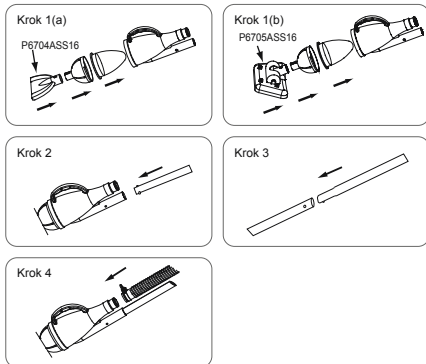


POZNÁMKA: Nákres nemusí zobrazovať skutočný výrobok, nesúhlasi s pomernými.

Č	Názov	Č	Názov
P6704ASS16	Sacia hlavica	P6334ASS16	Hadica
P6705ASS16	Dýza super vysávača s kefou	P03867	Adaptér hadice (privepnite na bazén so spojovacími závitami)
P6335ASS16	Telo vysávača	P6124ASS16	Svorky hadice
P6332ASS16	Tyče	P6357ASS16	Vrecko na nečistoty
P6706ASS16	Kryt vysávača		

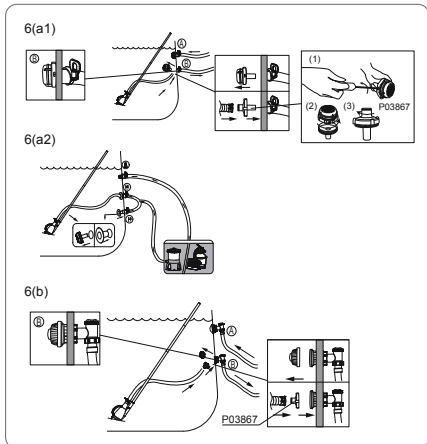
POZNÁMKA: Na objednávku náhradných dielov bazénového vysávača uveďte prosím číslo dielu.

Ilustrácie montáže



DÔLEŽITÉ: Vysávač položte na vodu a hadicu vysávača naplňte vodou, aby sa z nej odstránili všetok vzduch.

Postupujte podľa 3 krokov v diagrame 5. Vysávač používajte iba pokiaľ je hadica plná vody.



POZNÁMKA: Súčasťou balenia je aj hadicový adaptér, použite ho pre váš bazén. (Pozri krok 6a1) Pokiaľ sú na vašom bazéne dva vypúšťacie ventily, jeden z nich zablokujte. (Pozri krok 6a2)

Prevádzka

1. Filtračné čerpadlo/pieskový filter nastavte podľa návodu na použitie filtračného čerpadla/pieskového filtra. Na zapnutie bazénového vysávača zapnite filtračné čerpadlo/pieskový filter.

POZNÁMKA: Pokiaľ filtračné čerpadlo/pieskový filter bežia na sucho a do filtračného čerpadla/pieskového filtra netečie žiadna voda, otvorte prosím ventil na vypustenie vzduchu a z filtračného čerpadla/pieskového filtra vypušte vzduch. Keď začne s pumpou vytekať voda, ventil na vypustenie vzduchu zatvorte a znova spustite pumpu.

2. Celú plochu dna podložky bazéna vyčistite, akolia nebude úplne čistá.

3. Po skončení vytiahnite filtračné čerpadlo/pieskový filter zo zásuvky a z vrečka na nečistoty odstráňte všetky nečistoty. **POZNÁMKA:** Vnútorne vrecko na nečistoty je určené na to, aby zachytávalo listy a väčšie nečistoty. Bazénový vysávač nikdy nepoužívajte bez vrečka na nečistoty; v opačnom prípade sa môže upchať filtračné čerpadlo/pieskový filter. Na dosiahnutie maximálneho možného nasávania nezabudnite vrecko na nečistoty pravidelne čistiť.

Skladovanie

- Výrobok demontujte.
- Starostlivo vyčistite a osušte všetky diely.
- Uložte ich do pôvodného balenia na suchom teplom mieste.

ODKURZACZ BASENOWY AQUACRAWL INSTRUKCJA OBSŁUGI

OSTRZEŻENIE

**WAŻNE INSTRUKCJE BEZPIECZEŃSTWA
PRZECZYTAJ I POSTĘPUJ ZGODNIE Z WSZYSTKIMI
INSTRUKCJAMI**

OSTRZEŻENIE: Aby zmniejszyć ryzyko obrażeń, dzieci nie powinny obsługiwać tego urządzenia.

OSTRZEŻENIE: Tylko osoby dorosłe mogą montować lub demontować produkt.

OSTRZEŻENIE: Nie należy usuwać ani blokować otworu wpływu podczas gdy pompa filtrująca/filtr piaskowy działa.

OSTRZEŻENIE: Uważaj na ręce i włosy, utrzymuj je z dala od odkurzacza basenowego, podczas działania pompy filtrującej / filtra piaskowego.

OSTRZEŻENIE: Nie używaj pompy filtrującej/filtra piaskowego podczas użytkowania basenu.

OSTRZEŻENIE: Przed użyciem upewnij się, że pompa filtrująca/filtr piaskowy jest odłączona/y, w przeciwnym wypadku istnieje ryzyko ciężkich obrażeń lub śmierci.

UWAGA: Przed nakryciem basenu pokrywą wyjmij z niego produkt.

UWAGA: Przed użyciem sprawdź wszystkie części i upewnij się, że nie brakuje żadnej z nich. W przypadku zakupu produktu z częściami uszkodzonymi lub brakującymi, skontaktuj się z najbliższym biurem obsługi klienta Bestway, adresy biur znajdziesz w tej instrukcji obsługi.

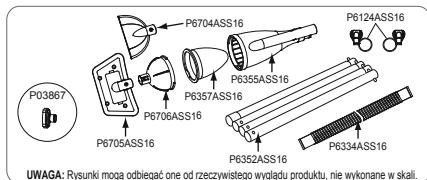
UWAGA: Rysunki zostały zamieszczone wyłącznie w celach ilustracyjnych. Mogą odbiegać one od rzeczywistego wyglądu produktu. Nie wykonane w skali.

ZACHOWAJ TE INSTRUKCJE

Specyfikacja

Zgodność Pompy Filtrującej/Filtra Piaskowego:	prędkość przepływu równa i wyższa 2.006 L / h (530 gal. / h)
Zgodność Basenu:	15' i mniej

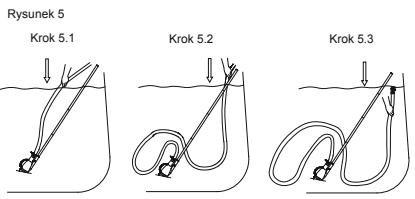
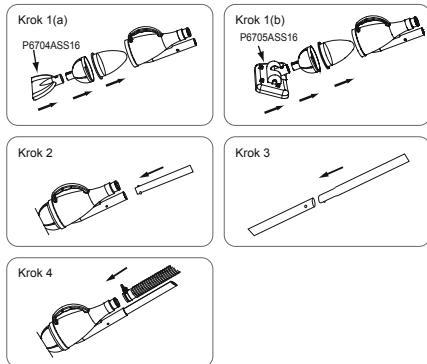
Spis części



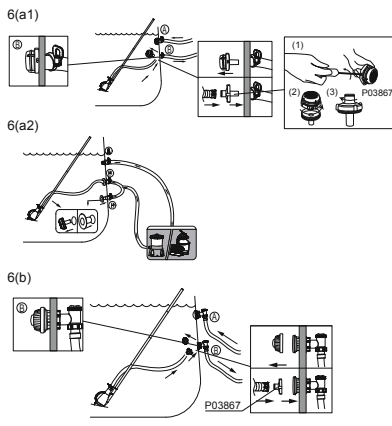
Nr	Nazwa	Nr	Nazwa
P6704ASS16	Głowica ssąca	P6334ASS16	Wąż
P6705ASS16	Końcówka ze szczotką	P03867	Adapter węża (dla basenów z zaworami łączącymi)
P6355ASS16	Korpus odkurzacza	P6124ASS16	Zaciski węża
P6352ASS16	Rurki	P6357ASS16	Worek na zanieczyszczenia
P6706ASS16	Obudowa odkurzacza		

UWAGA: W celu zamówienia części zamiennych do odkurzacza basenowego należy podać ich numery.

Ilustracja montażu



WAŻNE: Włóż odkurzacza do basenu i napełnij jego wąż wodą w celu usunięcia całego powietrza. Postępuj zgodnie z 3 krokami przedstawionymi na rysunku 5. Używaj odkurzacza wyłącznie wtedy, kiedy wąż jest wypełniony wodą.



UWAGA: Dostarczamy adapter węża, używaj go do basenu.

(Patrz Krok 6a1)

Jeśli basen ma dwa zawory odpływowe, zamknij jeden z nich.

(Zobacz krok 6a2)

Obsługa

1. Skonfiguruj pompę filtrującą/filtr piaskowy postępując zgodnie z instrukcją obsługi pompy filtrującej/filtra piaskowego. Włącz pompę filtrującą/filtr piaskowy aby uruchomić odkurzacza basenowego.

UWAGA: Jeśli pompa filtrująca / filtr piaskowy pracuje na sucho, do pompy filtrującej / filtra piaskowego nie dopływa woda, odłącz pompę od zasilania, otwórz zawór spustowy powietrza, aby odpowietrzyć pompę filtrującą / filtr piaskowy. Gdy woda zacznie wypływać, zamknij zawór spustowy powietrza, uruchom ponownie pompę.

2. Odkurzaj całe dno basenu aż jego wykładzina będzie czysta.

3. Po zakończeniu odłącz pompę filtrującą/filtr piaskowy i usuń wszelkie zanieczyszczenia z worka filtra.

UWAGA: Wewnętrzny worek filtra został zaprojektowany z myślą o czyszczeniu basenu z liści i większych zanieczyszczeń. Prosimy nie korzystać z odkurzacza basenowego bez worka na zanieczyszczenia, może to zatkać pompę filtrującą/filtr piaskowy. W celu zapewnienia maksymalnej mocy ssania odkurzacza regularnie opróżniaj worek na zanieczyszczenia.

Przechowywanie

1. Rozbierz produkt.
2. Dokładnie wyczyść i wysusz wszystkie części.
3. Przechowywać w oryginalnym opakowaniu, w suchym, ciepłym miejscu.

AQUACRAWL MEDENCEPORSZÍVÓ HASZNÁLATI UTASÍTÁS FIGYELMEZTETÉS

**FONTOS BIZTONSÁGI UTASÍTÁSOK
MINDEN UTASÍTÁST OLVASSON EL ÉS TARTSA BE AZ
AZOKBAN FOGLALTAKAT.**

FIGYELMEZTETÉS: A sérülés veszélyének csökkentése érdekében ne hagyja, hogy gyermekek használják a terméket.

FIGYELMEZTETÉS: Ennek a terméknek az össze- és szétszerelését csak felnőtt végezheti.

FIGYELMEZTETÉS: A szűrőszivattyú/homokszűrő működése közben ne távolítsa el, illetve ne akadályozza a lebegő nyílást.

FIGYELMEZTETÉS: A szűrőszivattyú/homokszűrő működése közben tartsa a kezét, illetve haját a medenceporszívótól távol.

FIGYELMEZTETÉS: Ne használja a szűrőszivattyú/homokszűrőt, ha a medencében emberek tartózkodnak.

FIGYELMEZTETÉS: A karbantartási munkálatok elkezdése előtt győződjön meg arról, hogy a szűrőszivattyú/homokszűrő le van választva, ellenkező esetben súlyos sérülés vagy halál kockázata áll fenn.

MEGJEGYZÉS: Mielőtt fedelet tenne a medencére, távolítsa el a terméket a medencéből.

MEGJEGYZÉS: Kérjük, használat előtt vizsgálja meg és ellenőrizze, hogy minden alkatrész megvan-e. Ha sérült vagy hiányzó alkatrészeket talál a vásárlás idején, értesítse a Bestway-t a kézikönyvben felsorolt ügyfélszolgálati címeq valamelyikén.

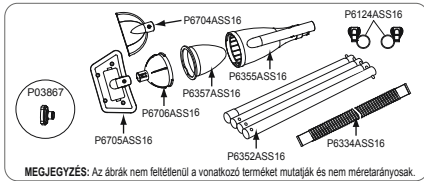
MEGJEGYZÉS: Az ábrák csak illusztrációként szolgálnak. Az ábrák nem feltétlenül a vonatkozó terméket mutatják. Az ábrák nem méretarányosak.

ŐRIZZE MEG EZT AZ ÚTMUTATÓT

Műszaki adatok

A szűrőszivattyú/homokszűrő kompatibilitása:	Min. 2006 Lóra (530 gal./óra) áramlási sebesség
A medence kompatibilitása:	Max. 15'

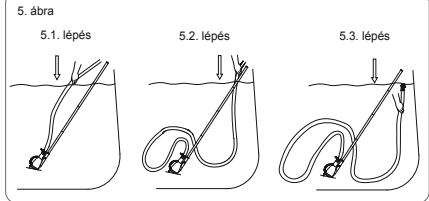
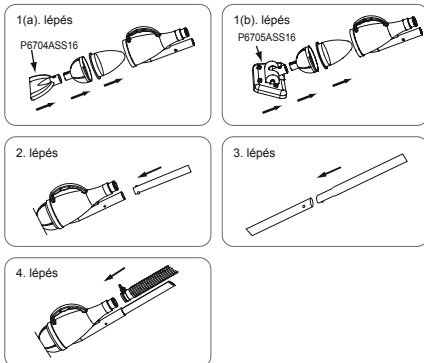
A részegységek áttekintése



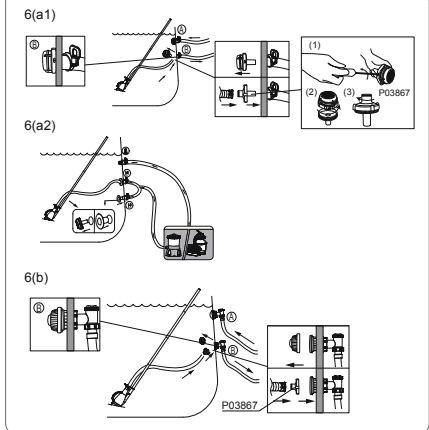
Szám	Név	Szám	Név
P670ASS16	Szivófej	P6334ASS16	Tömlő
P670ASS16	Szuper kék/szivófej	P03867	Tömlőadapter
P635ASS16	Vákuumtest	P6124ASS16	(Csatlakozószeleppel ellátott medencékhez rögzítendő)
P6332ASS16	Rudak	P6357ASS16	Tömlőszűrő bilincsek
P6706ASS16	Vákuumfedél		Törmelékzsák

MEGJEGYZÉS: Ha pótalkatrész kíván rendelni, adja meg a cikkszámot.

Összeszerelési ábrák



FONTOS: Helyezze a porszívót a vízbe, és töltsd fel a szivótműlőjét vízzel, hogy minden levegő eltávozzon. Kövesse a 5. ábra 3 lépését. Csak akkor használja a porszívót, ha a tömlő tele van vízzel.



MEGJEGYZÉS: Biztosítunk tömlőadaptert, használja ezt a medencéjéhez. (Lásd: 6a1 lépés)
Ha a medencén két kimeneti szelep található, az egyiket zárja el. (Lásd: 6a2 lépés)

Használat

1. A szűrőszivattyú/homokszűrő használati útmutatója szerint állítsa be a szűrőszivattyút/homokszűrőt. A medenceszivattyú bekapcsolásához kapcsolja be a szűrőszivattyút/homokszűrőt.

MEGJEGYZÉS: Ha a szűrőszivattyú/homokszűrő szárazon fut, azaz nincs vízáramlás a szűrőszivattyún/homokszűrőn keresztül, válassza le a szivattyút a hálózatról, nyissa ki a légtelenítő szelepet, és légtelenítse a szűrőszivattyút/homokszűrőt. Ha víz kezd kifolyni a légtelenítő szelepből, zárja el a szelepet, és indítsa újra a szivattyút.

2. Söpörje tisztára a medencebevonat teljes padlófelületét.

3. Ha végezt ezzel, válassza le a szűrőszivattyút/homokszűrőt, majd távolítsa el a törmelékzsákban összegyűlt esetleges törmelékeket.

MEGJEGYZÉS: A belső törmelékzsák a falevelek és nagyobb törmelék felfogására szolgál. Sose használja a medenceszivattyút törmelékzsák nélkül, ellenkező esetben a szűrőszivattyú/homokszűrő eltömődhet. A maximális szívási hatások érdekében mindenképpen rendszeresen ürítse a törmelékzsákokat.

Tárolás

- Szerelje szét a terméket.
- Alaposan tisztítsa és szárítsa meg a részegységeket.
- Az eredeti csomagolásban, nedvességtől védett, meleg helyen tartandó.

AQUACRAWL BASEINA VAKUUMS LIETOTĀJA ROKASGRĀMĀTA BRĪDINĀJUMS SVARĪGAS

DROŠĪBAS INSTRUKCIJAS

IZLASIET UN IEVĒROJIET VISUS NORĀDĪJUMUS.

BRĪDINĀJUMS: Lai samazinātu savainošanās risku, neļaujiet bērniem izmantot šo precī.

BRĪDINĀJUMS: Preces salikšanu un izjaukšanu jāveic pieaugušajam.

BRĪDINĀJUMS: Nenoņemiet un neatracējiet plūsmas atveri, kamēr darbojas filtra pumpis/smišņu filtrs.

BRĪDINĀJUMS: Rūpējieties, lai rokas un mati nesaskaras ar baseina vakuumu, kamēr darbojas filtra pumpis/smišņu filtrs.

BRĪDINĀJUMS: Neizmantojiet filtra pumpi/smišņu filtru, kamēr baseinā ir cilvēki.

BRĪDINĀJUMS: Nodrošiniet, ka filtra pumpis/smišņu filtrs ir atvienots pirms sākat apkopi vai arī var rasties nopietns savainošanās vai nāves risks.

PIEZĪME: Noņemiet precī no baseina pirms uzlikt baseina pārsegu.

PIEZĪME: Lūdzu, pārbaudiet un apstipriniet visas smišņu filtra sastāvdaļas pirms lietošanas. Paziņojiet Bestway klientu pakalpojumu centram, adrese norādīta šajā rokasgrāmātā, par jebkādiem bojājumiem vai pirkšanas laikā pazudušām daļām.

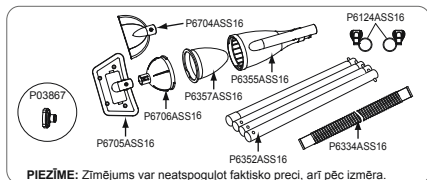
PIEZĪME: Zīmējumi izmantoti tikai ilustratīvos nolūkos. Var neatpoguļot faktisko precī. Neatbilst mērogam.

SAGLABĀJIET ŠĪS INSTRUKCIJAS

Specifikācija

Filteršanas pumpja/smišņu filtra saderība:	plūsmas ātrums 2.006 l/h (530 gal./h) un ātrāks
Baseinu saderība:	15' un mazāk

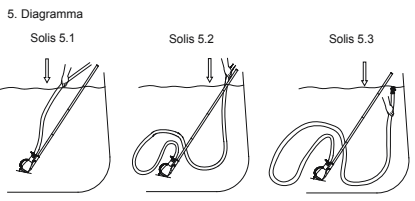
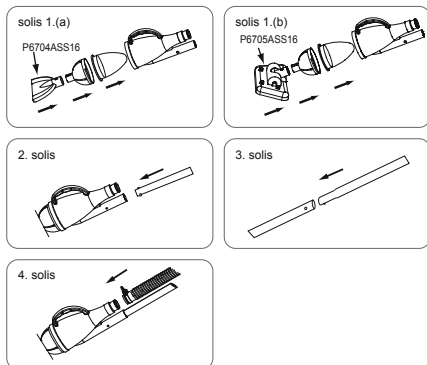
Daļu atsauču pārskats



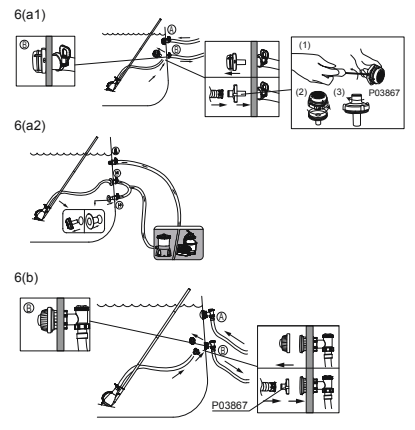
Nr.	Nosaukums	Nr.	Nosaukums
P6704ASS16	Iesūces galva	P6334ASS16	Šūtene
P6705ASS16	Super vakuuma sukas sprausla	P03867	Šūtenes adapteris (piestiprināms pie baseiniem ar aizbāžņiem)
P6355ASS16	Vakuuma korpusa	P6124ASS16	Šūtenes skavas
P6332ASS16	Puses	P6357ASS16	Gružu maiss
P6706ASS16	Vakuuma pārklājs		

PIEZĪME: Lai pasūftu baseina vakuuma rezerves daļas, lūdzu, norādiēt mums daļas Nr.

Salikšanas attēli



SVARĪGI: Novietojiet vakuumu ūdenī un piepildiet vakuuma šūteni ar ūdeni, lai atbrīvotos no visa gaisa. Ievērojiet 3 soļus un 5. diagrammu. Izmantojiet vakuumu tikai, kas šūtene ir pilna ar ūdeni.



PIEZĪME: Mēs nodrošinām šūtenes adapteri, izmantojiet to baseinam. (Skatīt 6a1. darbību)
Ja jūs baseinam ir divi izplūdes vārsti, lūdzu, bloķējiet vienu no tiem. (Skatīt 6a2. darbību)

Darbība

1. Iestatiet filtra pumpi/smišņu filtru ievērojot norādes filtra pumpja/smišņu filtra lietotāja rokasgrāmātā. Ieslēdziet filteršanas pumpi/smišņu filtru, lai ieslēgtu baseina vakuuma tīrītāju.

PIEZĪME: Ja filtra sūkņis/smišņu filtrs darbojas sausumā, ūdens nepļūst filtra sūkņi/smišņu filtrā, lūdzu, atveriet gaisa atbrīvošanas vārstu, lai izspiestu gaisu no filtra sūkņa/smišņu filtra. Kad ūdens sāks izplūst, aizveriet gaisa atbrīvošanas vārstu, no jauna iedarbiniet sūkņi.

2. Noslaukiet visu baseina ieliktna apakšējo virsmu, kamēr tā ir tīra.

3. Kad pabeigts atvienojiet filtra pumpi/smišņu filtru un izņemiet visus grūzus no grūžu maiss.

PIEZĪME: Iekšējais grūžu maiss ir veidots, lai savāktu lapas vai lielākus grūzus. Nekad neizmantojiet baseina vakuumu bez grūžu maiss, šī noteikuma neievērošana var radīt aizsprostojumus jūsu filtra pumpim/smišņu filtram. Pārlicinieties, ka regulāri iztīrāt grūžu maiss, lai nodrošinātu maksimālo iespējamo iesūci.

Uzglabāšana

1. Izjauciet precī.

2. Rūpīgi iztīriet un nožāvējiet daļas.

3. Glabājiet oriģinālajā iepakojumā siltā un sausā vietā.

„AQUACRAWL“ BASEINO SIURBLYS NAUDOTOJŲ INSTRUKCIJOS

PERSPĖJIMAS

SVARBIOS SAUGOS INSTRUKCIJOS

PERSKAITYKITE IR LAIKYKITĖS VISŲ INSTRUKCIJŲ.

PERSPĖJIMAS: Kad sumažintumėte susižeidimų riziką, neleiskite vaikams naudotis šiuo gaminiu.

PERSPĖJIMAS: Šio gaminio surinkimą ir išardymą gali atlikti tik suaugęs asmuo.

PERSPĖJIMAS: Nenuimkite ir neužkimškite plūdės, kai įjungtas filtravimo siurblys arba smėlio filtras.

PERSPĖJIMAS: Rankas ir plaukus laikykite atokiau nuo baseino siurblio, kai įjungtas filtravimo siurblys arba smėlio filtras.

PERSPĖJIMAS: Nenaudokite filtravimo siurblio arba smėlio filtro, kai baseinas naudojamas.

PERSPĖJIMAS: Prieš atlikdami priežiūros darbus, įsitikinkite, kad filtravimo siurblys arba smėlio filtras yra išjungtas, kitaip galite sunkiai susižaloti arba net mirti.

PASTABA: Prieš uždengdami baseiną, išimkite iš jo gaminį.

PASTABA: Prieš naudodami, patikrinkite, ar yra visi komponentai. Susisiekite su „Bestway“ klientų aptarnavimo skyriumi šiam vadove nurodytu adresu, jeigu įsigijimo metu trūkstą dalių arba jos sugadintos.

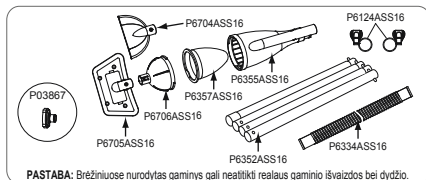
PASTABA: Brėžiniai pateikiami tik kaip pavyzdys. Jie gali neatspindėti faktinio gaminio. Neatitinka realaus mastelio.

SAUGOKITE ŠIAS INSTRUKCIJAS

Specifikacijos

Filtravimo siurblio / smėlio filtro suderinamumas:	2006 l/val. (530 gal./val.) ir didesnis srauto greitis
Baseino suderinamumas:	15' ir mažesnis

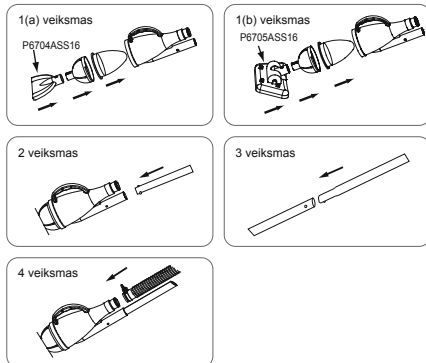
Standartinių dalių apžvalga



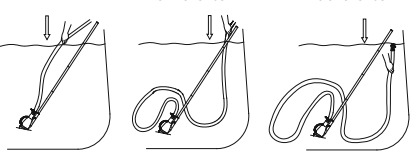
Nr.	Pavadinimas	Nr.	Pavadinimas
P670ASS16	Siurblio blokas	P6334ASS16	Žarna
P6705ASS16	Siurblio šepetėlio antgalis	P03867	Žarnos adapteris (vitrinimas prie baseino su prijungimo vožtuvais)
P6355ASS16	Siurblio korpusas	P6124ASS16	Žarnos spaustukai
P6352ASS16	Stiebai	P6357ASS16	Maišelis nuosėdoms
P6706ASS16	Siurblio dangtis		

PASTABA: Norėdami baseino siurbliui užsisakyti atsarginių dalių, nurodykite dalies numerį.

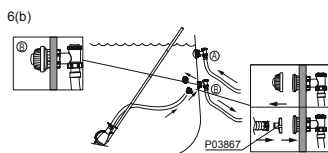
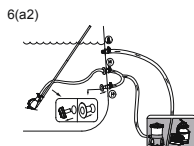
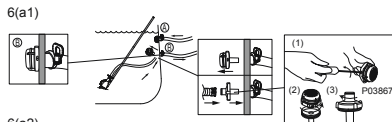
Surinkimo paveikslėliai



5 diagrama
5.1 veiksmas 5.2 veiksmas 5.3 veiksmas



SVARBU: Įdėkite siurbį į vandenį ir pripildykite siurblio žarną, taip pašalinsite visą joje esantį orą. Atlikite 5 diagramoje nurodytus 3 veiksmus. Naudokite siurbį tik tada, kai jo žarnoje yra vandens.



PASTABA: Pateikiame žarnos adapterį, naudokite jį montuodami baseiną. (Žr. 6a1 veiksmą)
Jei jūsų baseine yra dvi išleidimo angos, vieną jų užkimškite. (Žr. 6a2 veiksmą)

Naudojimas

1. Įrenkite filtravimo siurbį arba smėlio filtrą pagal filtravimo siurblio arba smėlio filtro savininko vadovą. Įjunkite filtravimo siurbį arba smėlio filtrą, kad baseino siurblys imtų veikti.

PASTABA: Jei filtravimo siurblys arba smėlio filtras džiūva ir jį nepatenka vanduo, atjunkite siurbį, atidarykite oro išleidimo vožtuvą ir išleiskite iš filtravimo siurblio arba smėlio filtro orą. Vandeniui pradėjus tekėti, uždarykite oro išleidimo vožtuvą, ir iš naujo prijunkite siurbį.

2. Valykite visą baseino dugną tol, kol jis taps švarus.

3. Kai baigiate darbą, išjunkite filtravimo siurbį arba smėlio filtrą ir pašalinkite visas šiukšles iš maišelio nuosėdoms.

PASTABA: Nuosėdų maišelis sukurtas taip, kad jį patektų lapai ir didesnės nuosėdos. Niekada nenaudokite baseino siurblio be maišelio nuosėdoms; kitu atveju jūsų filtravimo siurblys arba smėlio filtras gali užsikimšti. Reguliariai valykite maišėlį nuosėdoms, kad užtikrintumėte gerą siurblio darbą.

Laikymas

1. Išardykite gaminį.

2. Kruopščiai nuvalykite ir nusausinkite visas dalis.

3. Laikykite gaminį originalioje pakuotėje, šiltoje ir sausoje vietoje.

SESALEC ZA BAZEN AQUACRAWL NAVODILA ZA UPORABO OPOZORILO

POMEMBNI VARNOSTNI NAPOTKI PREBERITE IN UPOŠTEVAJTE VSA NAVODILA.

OPOZORILO: Da bi zmanjšali tveganje poškodb, preprečite uporabo tega izdelka otrokom.

OPOZORILO: Za sestavitve in razstavitve naprave naj poskrbi odrasla oseba.

OPOZORILO: Ne odstranjujte ali zapirajte odprtine napihljive igrače, medtem ko filtrirna črpalka/peščeni filter delujeta.

OPOZORILO: Ne vstavljajte rok in las v bližino vakuumskega čistilca za bazene, medtem ko filtrirna črpalka/peščeni filter delujeta.

OPOZORILO: Ne uporabljajte filtrirne črpalke/peščenega filtra, ko so v bazenu kopalci.

OPOZORILO: Pred vzdrževalnimi deli je treba izključiti električno napajanje filtrirne črpalke/peščenega filtra, saj v nasprotnem primeru obstaja nevarnost resnih poškodb ali celo smrti.

OPOMBA: Vzemite izdelek iz bazena, preden bazen prekrijete s pokrovom.

OPOMBA: Pred uporabo preverite vse sestavne dele naprave in se prepričajte, da nobeden od njih ne manjka. Na naslov službe za pomoč strankam podjetja Bestway, ki je zabeležen v teh navodilih, sporočite vse morebitne napake ali pomanjkljivosti, ki jih ugotovite ob nakupu.

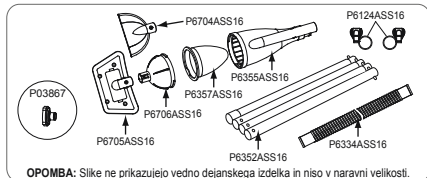
OPOMBA: Slike so simbolične in ne predstavljajo vedno dejanskega izdelka. Slike niso v naravni velikosti.

TA NAVODILA SHRANITE.

Specifikacije

Zdruzljiva filtrirna črpalka/peščeni filter:	Pretok 2.006 l/h (530 gal./h) in več
Zdruzljivi bazen:	15 čevljev in več

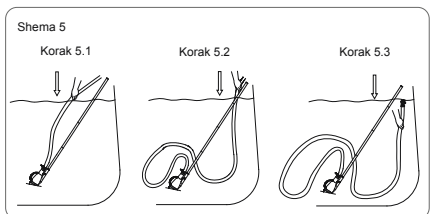
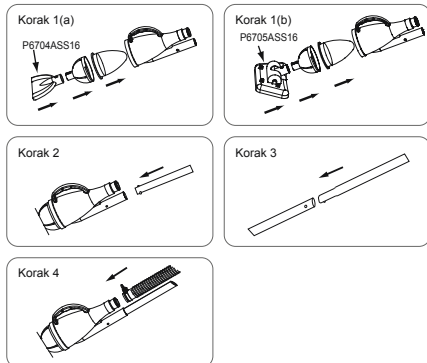
Pregled sestavnih delov



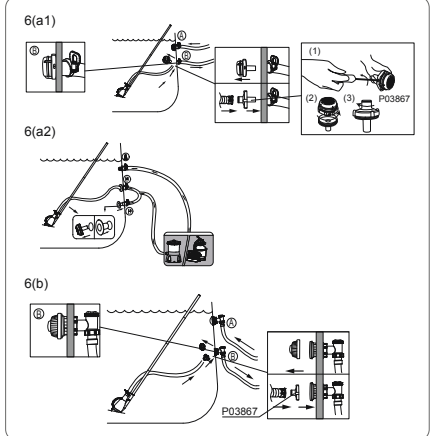
Št.	Ime	Št.	Ime
P6704ASS16	Sesalna glava	P6334ASS16	Cev
P6705ASS16	Oviroga vakuumska šoba	P03867	Cevni adapter (za pritrilitev na bazene z priključnimi ventili)
P6355ASS16	Telo vakuumske naprave	P6124ASS16	Cevne sponke
P6352ASS16	Palice	P6357ASS16	Vrečka za odpadne delce
P6706ASS16	Vakuumski pokrov		

OPOMBA: Pri naročanju nadomestnih delov za vakuumski čistilec za bazene navedite številko nadomestnega dela.

Navodila za montažo



POMEMBNO: Vstavite vakuumski čistilec v vodo in napolnite vakuumsko cev z vodo, tako da iz nje odstranite ves zrak. Sledite 3 korakom na shemi 5. Vakuumski čistilec uporabljajte le, ko je cev napolnjena z vodo.



OPOMBA: Dobavljamo adapter cevi, uporabite ga za svoj bazen. (Glejte korak 6a1)

Če ima vaš bazen dva izhodna ventila, enega zaprite (Glejte korak 6a2)

Delovanje

1. Nastavite filtrirno črpalko/peščeni filter sledeč uporabniškim navodilom za filtrirno črpalko/peščeni filter. Vključite električno napajanje filtrirne črpalke/peščenega filtra, da vključite delovanje bazenske vakuumske črpalke.

OPOMBA: Če filtrirna črpalka / peščeni filter ne teče voda, odklopite črpalko, odprite ventil za izpust zraka, da izpustite zrak iz filtrske črpalke / peščenega filtra. Ko začne voda odtekati, zaprite ventil za izpust zraka in ponovno zaženite črpalko.

2. Čistite celotno površino bazenskega dna, dokler ni čista.

3. Ko zaključite z delom, izključite električno napajanje filtrirne črpalke/peščenega filtra in odstranite vse odpadne delce iz odgovarjajoče vrečke.

OPOMBA: Notranja vrečka za odpadne delce je namenjena za zajemanje listja in večjih odpadkov. Nikoli ne uporabljajte vakuumskega čistilca za bazene brez vrečke za odpadne delce, saj lahko v nasprotnem primeru pride do zamašitve filtrirne črpalke/peščenega filtra. Redno praznite vrečko za odpadne delce, da zagotovite največjo zmogljivost odsesovanja.

Shranjevanje

1. Razstavite izdelek.

2. Temeljito očistite in osušite vse njegove sestavne dele.

3. Izdelek shranjujte v originalni embalaži, na toplem in suhem mestu.

AQUACRAWL HAVUZ VAKUM SİSTEMİ KULLANIM KILAVUZU

UYARI

ÖNEMLİ GÜVENLİK TALİMATLARI

TÜM TALİMATLARI OKUYUN VE TAKİP EDİN

UYARI: Yaralanma riskini azaltmak için, çocukların bu ürünü kullanmasına izin vermeyin.

UYARI: Bu ürünün kurulumu ve demonte etme işlemleri yalnızca yetişkinler tarafından gerçekleştirilmelidir.

UYARI: Filtre pompası/kum filtresi çalışırken şamandıra açıklığını çıkarmayın veya tıkamayın.

UYARI: Filtre pompası/kum filtresi çalışırken ellerinizi ve saçlarınızı Havuz Vakumundan uzak tutun.

UYARI: Havuz kullanılırken filtre pompasını/kum filtresini kullanmayın.

UYARI: Bakım işlemlerinden önce filtre pompasının/kum filtresinin fişini çektiğinizden emin olun, aksi takdirde ağır yaralanma veya ölüm tehlikesi doğar.

NOT: Havuzun üstüne bir örtü yerleştirmeden önce ürünü havuzdan çıkarın.

NOT: Her kullanımdan önce tüm bileşenlerin yerlerinde olduğunu kontrol edin. Satın alım sırasında fark ettiğiniz hasarlı veya eksik parçalar için bu kılavuzda verilen müşteri hizmetleri adresi vasıtasıyla Bestway ile iletişime kurun.

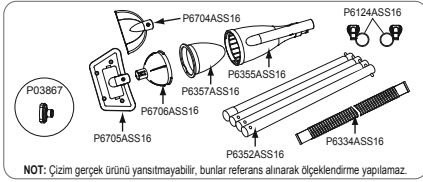
NOT: Çizimler yalnızca gösterim amaçlıdır. Gerçek ürünün tam olarak yansıtılabilmeleri için uygun değil.

BU TALİMATLARI SAKLAYIN

Teknik Özellik

Filtre Pompası/Kum Filtresi Uyumlu:	2.006 L/sa (530 gal./sa) akış hızı ve üzeri
Havuz Uyumluluğu:	15' ve altı

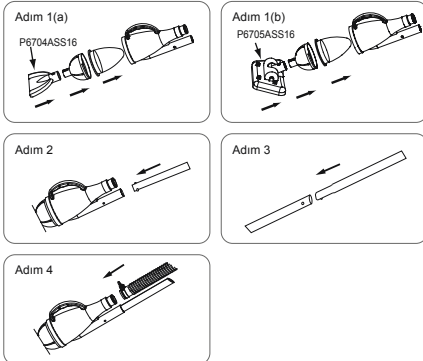
Parça Referanslarının Genel Görünümü



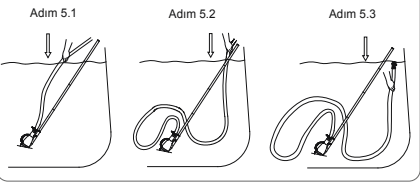
No.	Name	No.	Name
P6704ASS16	Emiş Başlığı	P6334ASS16	
P6705ASS16	Süper Vakum Fırçası Ağzı	P03867	Hortum Uyarlayıcı
P6355ASS16	Vakum Gövdesi	P6124ASS16	(Bağlantı Vanaları ile havuzlara sabitleyin)
P6352ASS16	Direkler	P6357ASS16	Hose Clamps
P6706ASS16	Vakum Örtüsü		Döküntü Torbası

NOT: Havuz Vakum yedek parçalarını sipariş etmek için lütfen bize parça numarasını verin.

Kurulum Çizimleri

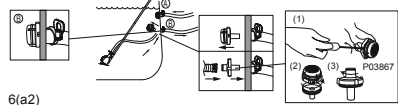


Diyafram 5

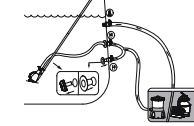


ÖNEMLİ: Vakum sistemini suya yerleştirin ve tüm havayı gidermek için vakum hortumunu suyla doldurun. Diyafram 5'te verilen 3 adımı izleyin. Vakumu yalnızca hortum su ile dolu halde kullanın.

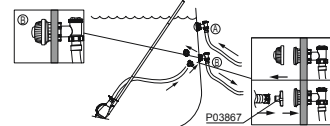
6(a1)



6(a2)



6(b)



NOT: Hortum Adaptörü'nü veriyoruz, havuzunuz için kullanın. (Bkz. Adım 6a1)
Havuzunuzda iki adet çıkış vanası varsa, lütfen bunlardan birini bloke edin. (Bkz. Adım 6a2)

Çalıştırma

1. Filtre pompasını/kum filtresini, filtre pompasının/kum filtresinin üreticisinin verdiği kılavuzda uygun şekilde kurun. Havuz Vakum sistemini çalıştırmak için Filtre Pompasını/Kum Filtresini açın.

NOT: Filtre pompası/kum filtresi kuru şekilde çalışıyorsa ve filtre pompasına/kum filtresine su akışı yoksa lütfen pompayı çıkarın, filtre pompasındaki/kum filtresindeki havanın tahliye edilmesi için Hava Tahliye Vanasını açın. Dışarı su akışı gözlemlendiğinde Hava Tahliye Vanasını kapatın, pompayı yeniden açın.

2. Temizleninceye kadar havuz astarının tüm taban yüzeyini süpürün.

3. İşiniz bittiğinde, Filtre Pompasını/kum filtresini çıkarın ve Döküntü Torbasındaki döküntüleri temizleyin.

NOT: Dahili döküntü torbası, yaprak ve büyük döküntülerin yakalanması için tasarlanmıştır. Havuz Vakum sisteminizi döküntü torbası olmadan kesinlikle kullanmayın, aksi takdirde filtre pompasını/kum filtresini tıkanabilir. Maksimum emiş imkanı sağlamak için döküntü torbasını düzenli olarak boşaltıldığından emin olun.

Saklama

1. Ürünü sökün.
2. Tüm parçaları iyice temizleyin ve kurulaşın.
3. Kuru ve ılık bir alanda orijinal ambalajında saklayın.

ASPIRATOR DE PISCINĂ AQUACRAWL

MANUALUL DEȚINĂTORULUI

AVERTISMENT

INSTRUCȚIUNI IMPORTANTE DE SIGURANȚĂ CITIȚI ȘI RESPECTAȚI TOATE INSTRUCȚIUNILE.

AVERTISMENT: Pentru a reduce riscul de vătămare, nu lăsați copii să utilizeze acest produs.

AVERTISMENT: Asamblarea și dezasamblarea acestui produs trebuie efectuate numai de către un adult.

AVERTISMENT: Nu scoateți sau nu obstrucționați fanta flotorului pe durata funcționării pompei cu filtru/filtrului pentru nisip.

AVERTISMENT: Țineți mâinile și părul la distanță de Aspiratorul pentru piscină pe durata funcționării pompei cu filtru/filtrului pentru nisip.

AVERTISMENT: Nu utilizați pompa cu filtru/filtru pentru nisip dacă piscina are utilizatori.

AVERTISMENT: Asigurați-vă că filtrul cu nisip/pompa cu filtru este deconectat(ă) înainte de inițierea oricărei lucrări de întreținere sau poate apărea riscul grav de vătămare sau deces.

NOTĂ: Scoateți produsul din piscină înainte de a amplasa o folie de acoperire peste piscină.

NOTĂ: Va rugăm să inspecțiați și să verificați prezența tuturor componentelor înainte de utilizare. Anunțați Bestway la adresa noastră pentru serviciul clienți indicată în acest manual, în legătură cu orice defect de producție sau piese lipsă la momentul achiziției.

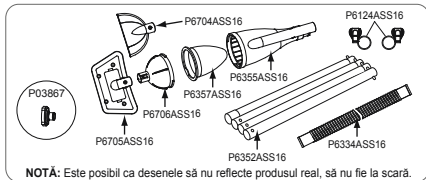
NOTĂ: Desenele au doar rol ilustrativ. Este posibil să nu redea produsul real. Nu sunt la scară.

PĂSTRAȚI ACESTE INSTRUCȚIUNI

Specificații

Compatibilitate pompă cu filtru/filtru pentru nisip:	debit de 2.006 l/h (530 gal./h) și mai mare
Compatibilitate cu piscina:	15' și mai mici

Prezentare generală de referință a pieselor



Nr.	Nume	Nr.	Nume
P6704ASS16	Cap de aspirație	P6334ASS16	Furtun
P6705ASS16	Duză perie de superaspirație	P03867	Adaptor furtun
P6355ASS16	Corp aspirator	P6124ASS16	Cleme furtun
P6352ASS16	Stâlpi	P6357ASS16	Sac de reziduuri
P6706ASS16	Capac aspirator		

NOTĂ: Pentru a comanda piese de rezervă, vă rugăm să ne furnizați nr. piesei.

Ilustrații de asamblare

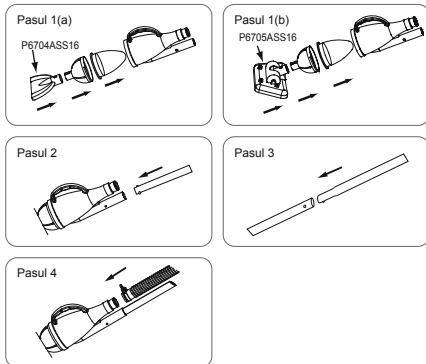
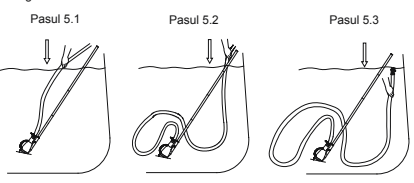
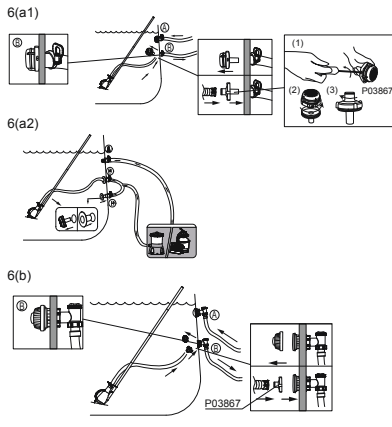


Diagrama 5



IMPORTANT: Amplasați aspiratorul în apă și umpleți furtunul aspiratorului cu apă pentru a scoate tot aerul.

Urmați cei 3 pași din diagrama 5. Utilizați aspiratorul numai atunci când furtunul este plin cu apă.



NOTĂ: Noi vă punem la dispoziție adaptorul de furtun; folosiți-l pentru piscina dvs. (Vezi Pasul 6a1)

Dacă există două supape de evacuare de pe piscina dvs., vă rugăm să blocați una dintre acestea. (Vezi Pasul 6a2)

Operare

1. Configurați pompa cu filtru/filtru pentru nisip respectând manualul utilizatorului acestor dispozitive. Porniți filtrul pompei cu filtru/filtrului pentru nisip pentru a activa aspiratorul piscinei.

NOTĂ: Dacă pompa cu filtru/filtru cu nisip funcționează fără apă, nu există apă în pompa cu filtru/filtru cu nisip, vă rugăm să deconectați pompa, deschideți robinetul de eliberare a aerului și scurgeți aerul din acestea. Atunci când începe să curgă apa, închideți acest robinet, reporniți pompa.

2. Explorați întreaga suprafață de jos a materialului piscinei până când este curat.

3. La final, deconectați pompa cu filtru/filtru pentru nisip și scoateți orice reziduuri din sacul pentru reziduuri.

NOTĂ: Sacul intern pentru reziduuri este conceput să încapsuleze frunzele copacilor și reziduurile mai mari. Nu utilizați niciodată aspiratorul dvs. pentru piscină fără sac pentru reziduuri; dacă nu vă conformați, puteți înfunda pompa cu filtru/filtru pentru nisip. Asigurați-vă că goliți sacul pentru reziduuri periodic pentru a vă asigura că este posibilă aspirația maximă.

Depozitare

1. Demontați produsul.
2. Curățați și uscați metodic toate piesele.
3. Depozitați-l în ambalajul original la loc cald și uscat.

ПРАХОСМУКАЧКА ЗА БАСЕЙН AQUACRAWL РЪКОВОДСТВО ЗА СОБСТВЕНИКА ВНИМАНИЕ ВАЖНИ

ИНСТРУКЦИИ ЗА БЕЗОПАСНОСТ

ПРОЧЕТЕТЕ И СПАЗВАЙТЕ ВСИЧКИ ИНСТРУКЦИИ.

ВНИМАНИЕ: За да намалите риска от нараняване, не позволявайте на деца да използват този продукт.

ВНИМАНИЕ: Монтажът и демонтажът на този продукт трябва да се извършва само от възрастни.

ВНИМАНИЕ: Не отстранявайте или не възпрепятствайте отвора на плувката, докато филтърната/пясъчната помпа функционира.

ВНИМАНИЕ: Дръжте ръцете и косата на разстояние от Прахосмукачката за Басейн, докато филтърната/пясъчната помпа функционира.

ВНИМАНИЕ: Не използвайте филтърната/пясъчната помпа докато басейна е в употреба.

ВНИМАНИЕ: Вие трябва да се уверите, че пясъчния филтър е изключен преди да бъде извършена каквато и да е поддръжка, тъй като съществува сериозен риск от нараняване или смърт.

ЗАБЕЛЕЖКА: Извадете продукта от басейна преди да поставите покривалото върху басейна.

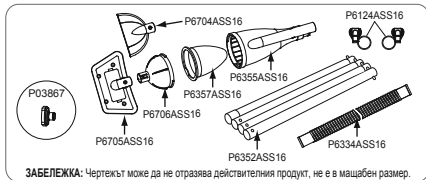
ЗАБЕЛЕЖКА: Моля, прегледайте и проверете дали всички компоненти са налице, преди употреба. Уведомете Bestway на посочения в това ръководство адрес на отдела за обслужване на клиенти, относно всички повредени или липсващи компоненти, в момента на закупуването.

ЗАБЕЛЕЖКА: Изображения, единствено с илюстративна цел. Може да не отразяват действителния продукт. Не са в скала. **СЪХРАНЕТЕ ТЕЗИ ИНСТРУКЦИИ**

Спецификация

Съвместимост на Филтърната Помпа/Пясъчния Филтър:	с дебит на поток от 2,006 L/h (530 gal./h)
Съвместимост с Басейни:	15' и по-малко

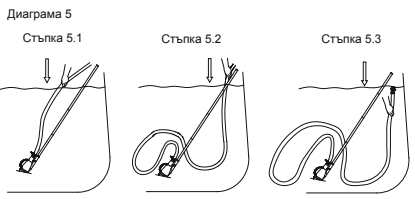
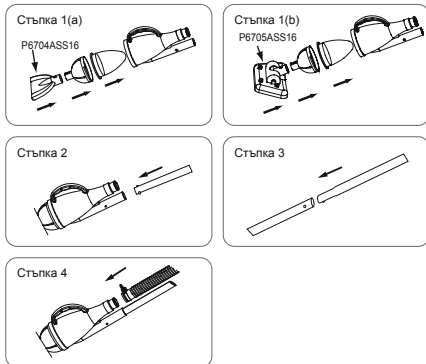
Референтен преглед на компоненти



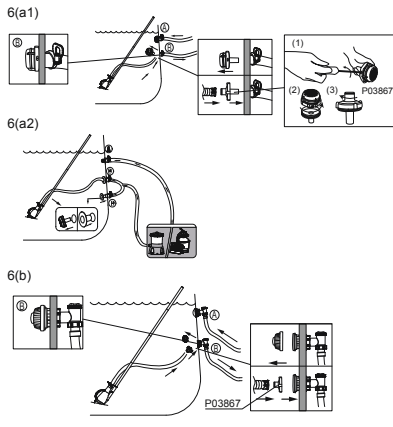
№	Име	№	Име
P6704ASS16	Смукателна Глава	P6334ASS16	Маркуч
P6705ASS16	Дюза на Четка за Супер Вакуум	P03867	Адаптор на Маркуч (Прикрепете към Басейни, със Създаващи Клапани)
P6355ASS16	Корпус на Прахосмукачка	P6124ASS16	Скоби за Маркуч
P6352ASS16	Пръчки	P6357ASS16	Торбичка за Отломки
P6706ASS16	Вакуум Покривало		

ЗАБЕЛЕЖКА: За да поръчате резервни части за Прахосмукачката за Басейн, моля да ни предоставите № на частта.

Илюстрация за монтаж



ВАЖНО: Поставете прахосмукачката във водата и запълнете маркуча на прахосмукачката с вода, за да отстраните целия въздух. Следвайте 3-те стъпки в диаграма 5. Използвайте прахосмукачката само когато маркучът е пълен с вода.



ЗАБЕЛЕЖКА: Доставяме адаптер за маркуч, използвайте го за вашия басейн. (Виж Стъпка 6a1)
Ако вашият басейн има два изходни клапана, моля блокирайте един от тях. (Виж Стъпка 6a2)

Работа

1. Настройте филтър помпата/пясъчния филтър, като следвате ръководството за потребителя на филтърната помпа/пясъчния филтър. Включете Филтърната Помпа/Пясъчния Филтър за да активирате вакуума на Басейна.
- ЗАБЕЛЕЖКА:** Ако филтърната помпа/пясъчният филтър работят на сухо, не се влива вода във филтърната помпа/пясъчния филтър, отворете клапана за освобождаване на въздуха от филтърната помпа/пясъчния филтър. Когато водата започне да изтича навън, затворете клапана за освобождаване на въздух, рестартирайте помпата.
2. Изсмучете цялата повърхност на дъното на лайнера на басейна, докато той е чист.
3. Когато приключите, изключете Филтърната Помпа/пясъчния филтър и отстранете всички отломки от Торбичката за Отломки.
- ЗАБЕЛЕЖКА:** Вътрешната торба за отломки е предназначена за улавяне на листа и по-големи отломки. Никога не използвайте Прахосмукачката за Басейн без торбичка за отломки; при неизпълнение на тези инструкции, може да се задръсти филтърната помпа/пясъчния филтър. Уверете се, че изправате редовно торбичката за отломки, за да се гарантира максималното възможно засмукване.

Съхранение

1. Демонтирайте продукта.
2. Почистете и подсушете старателно всички части.
3. Съхранявайте хлоринатора в неговата оригинална опаковка на топло сухо място.

VODENI USISIVAČ ZA ČIŠĆENJE BAZENA AQUACRAWL KORISNIČKI PRIRUČNIK UPOZORENJE

VAŽNE SIGURNOSNE UPUTE

PROČITAJTE I PRIDRŽAVAJTE SE OVIH UPUTA.

UPOZORENJE: Ne dopustite djeci da koriste ovaj uređaj kako biste smanjili rizik od nastanka ozljeda.

UPOZORENJE: Samo odrasla osoba smije slagati i rastavljati ovaj proizvod.

UPOZORENJE: Ne uklanjajte i ne zapriječujte protočni otvor dok radi pumpa za pročišćavanje s filtrom/pješčanim filtrom.

UPOZORENJE: Držite podalje od bazenskoga usisavača vaše ruke i kosu dok radi pumpa za pročišćavanje s filtrom/pješčanim filtrom.

UPOZORENJE: Ne koristite pumpu za pročišćavanje s filtrom/pješčanim filtrom dok se bazen upotrebljava.

UPOZORENJE: Provjerite je li isključen priključni vod pumpe za pročišćavanje s filtrom/pješčanim filtrom iz utičnice prije nego što započnete izvoditi bilo kakav postupak održavanja jer se u suprotnom izlažete opasnosti od nastanka ozbiljnih ozljeda i smrtnog slučajeva.

NAPOMENA: Izvadite ovaj uređaj iz bazena prije postavljanja pokrova na bazen.

NAPOMENA: Prije uporabe ovog uređaja provjerite i utvrdite jesu li isporučeni svi njegovi sastavni dijelovi. Obratite se tvrtki Bestway preko adrese službe za korisnike koja je navedena u ovim uputama za bilo koji dio koji je oštećen ili koji nije ispuščen s uređajem u trenutku kupnje.

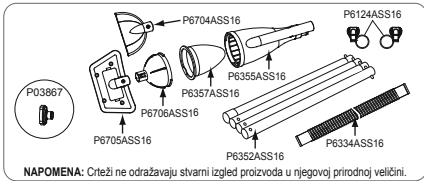
UPOZORENJE: Ovi crteži služe samo za ilustraciju. Oni ne odražavaju stvarni izgled proizvoda. Prikazani proizvod na slikama nije u stvarnoj veličini.

ČUVAJTE OVE UPUTE

Značajke

Usklađenost pumpe za pročišćavanje s filtrom/pješčanim filtrom:	brzina protoka vode iznosi 2006 l/h (530 gal./h) i više
Usklađenost bazena:	15 i manji

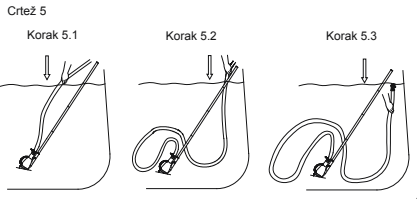
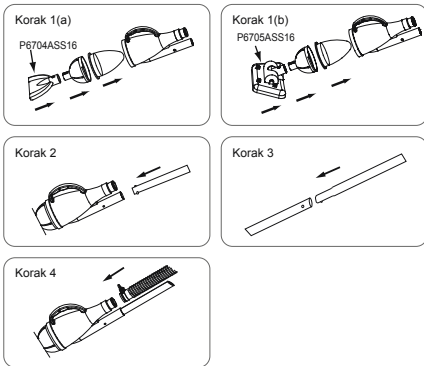
Pregled sastavnih dijelova



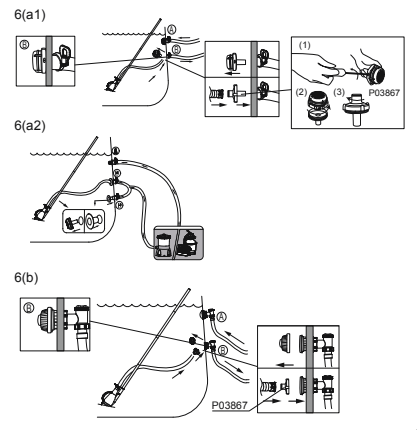
Br.	Naziv	Br.	Naziv
P670ASS16	Usisni nastavak	P6334ASS16	Crijevo
P6705ASS16	Usisni nastavak s šetkom Super Vacuum	P03867	Priključak za crijevo (Prikladan za bazene sa spojnim ventilima)
P6355ASS16	Tijelo usisavača	P6124ASS16	Crijevne stezaljke
P6352ASS16	Šipke	P6357ASS16	Vrećica za krute ostatke
P6706ASS16	Pokrov usisavača		

NAPOMENA: Prilikom naručivanja zamjenskih dijelova za bazenski usisivač, navedite broj sastavnog dijela

Crteži s prikazanim postupkom sklopanja



VAŽNO: Položite usisivač u vodu, a zatim njegovo crijevo napunite vodom kako biste iz njega istisnuli zrak. Slijedite 3 koraka prikazana na crtežu 5. Upotrebljavajte usisivač isključivo kada je crijevo puno vode.



NAPOMENA: Dostavljamo adapter crijeva, upotrebite ga za svoj bazen. (Pogledajte korak 6a1)

Ako je vaš bazen opremljen dvama odvodnim ventilima, zapriječite jedan od njih. (Pogledajte korak 6a2)

Rukovanje uređajem

1. Priključite pumpu za pročišćavanje s filtrom/pješčanim filtrom prema uputama koje su navedene u korisničkom priručniku pumpe. Uključite pumpu za pročišćavanje s filtrom/pješčanim filtrom kako biste pokrenuli bazenski usisivač.

NAPOMENA: Ako filter pumpe / pješčani filter radi suho, voda ne ulazi u filter pumpu / pješčani filter, odvojite pumpu, otvorite ventil za ispuštanje zraka da biste ispuštili zrak iz filter pumpe / pješčanog filtra. Kad voda počne teći, zatvorite ventil za ispuštanje zraka i ponovno pokrenite pumpu.

2. Očistite cijelu površinu folije za bazen dok ne bude u potpunosti čista.

3. Nakon što završite čišćenje, isključite priključni vod pumpe za pročišćavanje s filtrom/pješčanim filtrom iz utičnice te uklonite krute ostatke iz vrećice za sakupljanje krutih ostataka.

NAPOMENA: Unutarnja vrećica za krute ostatke je namijenjena zadržavanju lišća i većih krutih ostataka. Nikada ne koristite svoj bazenski usisivač bez vrećice za sakupljanje krutih ostataka jer bi se u protivnom vaša pumpa za pročišćavanje s filtrom/pješčanim filtrom mogla začepiti. Redovito praznite vrećicu za sakupljanje krutih ostataka kako biste osigurali maksimalnu usisnu snagu.

Pohranjivanje

1. Rastavite uređaj.
2. Očistite i osušite temeljito sve njegove dijelove.
3. Pohranite ga u originalnom pakiranju na toplom i suhom mjestu.

BASSEINIIMUR AQUACRAWL KASUTUSJUHEND HOIATUS

**OLULISED OHUTUSJUHISED
LUGEGE KÕIK JUHISEID LÄBI JA JÄRGIGE NEID
LUGETE.** Kehavigastuste ohu vähendamiseks ärge
lubage lastel seda seadet kasutada.

HOIATUS. Seda seadet tohivad kokku panna ja lahti võtta
vaid täiskasvanud.

HOIATUS. Ärge eemaldage ujukit ega tõkestage selle ava
sel ajal kui filterpump/liivafilter töötab.

HOIATUS. Hoidke käed ja juuksed basseiniimurist eemal
sel ajal kui filterpump/liivafilter töötab.

HOIATUS. Ärge kasutage pumba/liivafiltrit sel ajal kui
bassein on hõivatud.

HOIATUS. Enne mingi hooldustöö tegemist veenduge, et
pump/liivafilter on toitevõrgust lahti ühendatud, vastasel
juhul on suur oht kehavigastuse või surma saamiseks.

MÄRKUS. Enne basseiniikatte paigaldamist võtke seade
basseinist välja.

MÄRKUS. Enne kasutamist vaadake, kas kõik osad on
olemas ja kontrollige need üle. Kui mõni osa ostmise ajal
puudub, teatage sellest Bestway klientide aadressile, mis
on esitatud kasutusjuhendis.

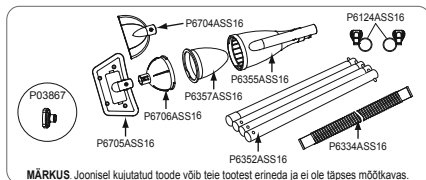
MÄRKUS. Esitatud joonised on vaid näitlikustamiseks.
Need ei pruugi vastata konkreetsele tootele. Joonised ei
ole mõõtkavas.

HOIDKE SEE JUHEND ALLES

Tehnilised andmed

Filterpumba/liivafiltri ühilduvus:	pumbale tootlusega on 2006 L/h (530 gal./h) ja üle selle.
Basseini ühilduvus:	15' ja alla selle.

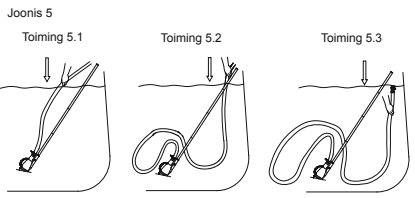
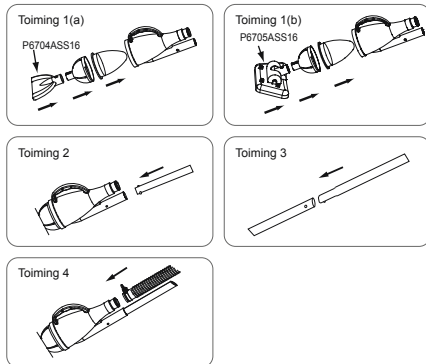
Osade ülevaade



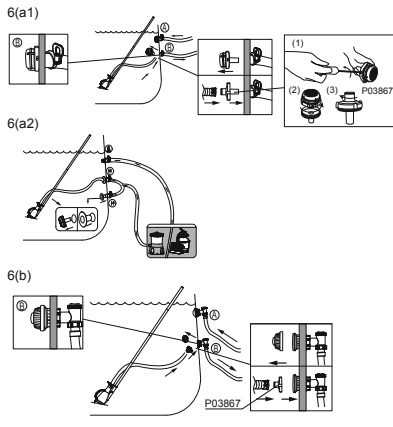
Jrk nr	Nimetus	Jrk nr	Nimetus
P6704ASS16	Imipea	P6334ASS16	Voolik
P6705ASS16	Super-imuriharja otsak	P03867	Voolikuühend
P6355ASS16	Imuri korpus	P6124ASS16	Vooliku klambrid
P6352ASS16	Varre sektisoonid	P6357ASS16	Prahikott
P6706ASS16	Imuri kaas		

MÄRKUS. Varuosade tellimiseks esitage meile osa joonisel esitatud number

Crteži s prikazanim postupkom sklapanja



OLULINE. Pange imur vette ja täitke imivoolik veega, et
eemaldada sellest kogu õhk. Tehke 3 toimingut vastavalt
joonisele 5. Imuri kasutamisel jälgige, et voolik oleks veega
täidetud.



MÄRKUS. Komplektis on voolikuadapter, mida saate
kasutada oma basseinil. (Vaadake juhiseid 6a1)
Kui basseinil on kaks väljundklappi, siis üks neist tuleb sulgeda.
(Vaadake juhiseid 6a2)

Kasutamine

1. Paigaldage filterpump/liivafilter vastavalt
filterpumba/liivafiltri kasutusjuhendile. Basseiniimuri
aktiveerimiseks lülitage filterpump/liivafilter sisse.

MÄRKUS. Kui filterpump/liivafilter jääb kuivaks ja vett
filterpumba/liivafiltrile peale ei voola, võtke pumba
pistik välja ja avage õhueemaldusklapp, et
filterpumbast/liivafiltrist õhk väljutada. Kui vesi hakkab
välja voolama, sulgege õhueemaldusklapp ja
taaskäivitage pump.

2. Pühkige kogu basseini sisepind puhtaks.

3. Kui olete lõpetanud, ühendage filterpump/liivafilter
toitevõrgust lahti ja eemaldage prahikottist praht.

MÄRKUS. Sisemine prahikott on ette nähtud, et kokku
korjata lehed ja suurem praht. Ärge kasutage
basseiniimurit ilma prahikotita, selle nõude eiramine võib
filterpumba/liivafiltri ummistada. Puhastage prahikotti
korrapäraselt, et tagada maksimaalne imivõimsus.

Hoiustamine

1. Võtke seade lahti.

2. Puhastage ja kuivatage kõik osad põhjalikult.

3. Pange hoiale oma originaalpakendis soojas ja kuivas kohas.

AQUACRAWL USISIVAČ BAZENA KORISNIČKO UPUTSTVO

UPOZORENJE

VAŽNA SIGURNOSNA UPUTSTVA PROČITAJTE I PRATITE SVA UPUTSTVA

UPOZORENJE: Da smanjite rizik od povreda, ne dozvolite deci da koriste ovaj proizvod.

UPOZORENJE: Sastavljanje i rastavljanje ovog proizvoda treba obavljati samo odrasla osoba.

UPOZORENJE: Ne uklanjajte i ne zaklanjajte otvor dok je filter pumpa/filter za pesak u funkciji.

UPOZORENJE: Držite ruke i kosu podalje od čistača bazena dok je filter pumpa/filter za pesak u funkciji.

UPOZORENJE: Ne koristite filter pumpu dok je bazen zauzet.

UPOZORENJE: Osigurajte da je filter pumpa/filter za pesak isključen pre održavanja, u suprotnom postoji veliki rizik od povrede ili smrti.

NAPOMENA: Uklonite proizvod iz bazena pre nego što pokrijete bazen.

NAPOMENA: Molimo pregledajte i utvrdite da su sve komponente tu pre upotrebe. Obavestite Bestway na adresu korisničkog servisa naznačenu na ovom uputstvu u slučaju oštećenih delova ili delova koji nedostaju u trenutku kupovine.

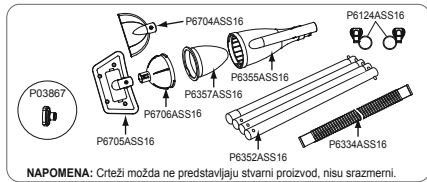
NAPOMENA: Crteži su samo za ilustraciju. Moguće je da ne predstavljaju stvarni proizvod. Nisu srazmerni.

SAČUVAJTE OVA UPUTSTVA

Specifikacije

Kompatibilnost filter pumpe/filtera za pesak:	Sa protokom od 2,006 L/h (530 gal./h) ili većim
Kompatibilnost sa bazenom:	15' i manjim

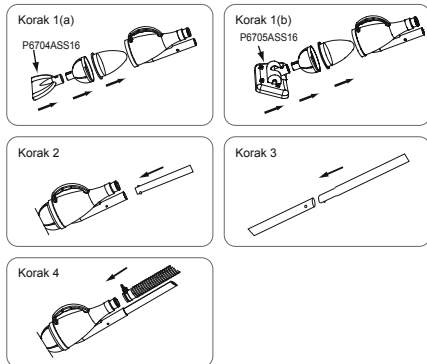
Pregled podataka o delovima



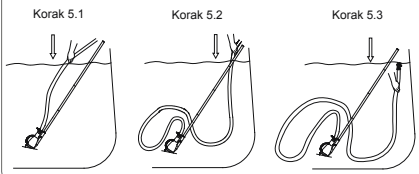
Br.	Ime	Br.	Ime
P6704ASS16	Glava sisalke	P6334ASS16	Crevo
P6705ASS16	Prednji deo super usisne čelke	P03867	Adapter za crevo
P6355ASS16	Telo usisivača	P6124ASS16	Adapter creva (Fiksiranje na bazene sa vezivnim ventilima)
P6352ASS16	Šipke	P6334ASS16	Štipaljke za crevo
P6706ASS16	Pokričac za usisivač		Vreća za otpatke

NAPOMENA: Da naručite rezervne delove, molimo navedite broj dela.

Ilustracije sastavljanja

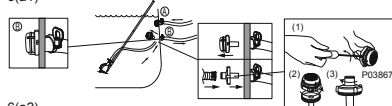


Dijagram 5

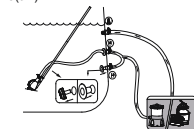


VAŽNO: Stavite usisivač u vodu i napunite crevo usisivača vodom da bi uklonili sav vazduh. Pratite 3 koraka sa dijagrama 5. Upotrebite usisivač samo kad je crevo puno vode.

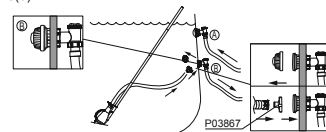
6(a1)



6(a2)



6(b)



NAPOMENA: Isporučujemo adapter creva, iskoristite ga za vaš bazen. (Pogledajte korak 6a1)

Ako imaju 2 izlazna ventila na vašem bazenu, molimo blokirajte jedan od njih. (Pogledajte korak 6a2)

RUKOVANJE

1. Postavite filter pumpu/filter za pesak preteći uputstvo za upotrebu filter pumpe/filtera za pesak. Uključite filter pumpu/filter za pesak da aktivirate usisivač za bazen.

NAPOMENA: Ako filter pumpa / peščani filter radi suvo, voda ne ulazi u filter pumpu / peščani filter, odvojite pumpu, otvorite ventil za odvod vazduha i ispuštite vazduh iz filter pumpe / peščanog filtera. Kada voda počne da teče, zatvorite ventil za odvod vazduha i ponovo pokrenite pumpu.

2. Čistite celo dno bazena dok ne bude čisto.

3. Kad završite, isključite filter pumpu/filter za pesak i uklonite bilo kakav otpad iz vrećice za otpad.

NAPOMENA: Unutrašnja vrećica za trunje je napravljena da zadrži lišće i krupniji otpad. Nikad ne koristite vaš usisivač za bazen bez vrećice za otpad; u suprotnom bi se mogla zaštopati filter pumpa/filter za pesak. Osigurajte da redovno ispražnjujete vrećicu za otpatke da osigurate maksimalnu usisnu moć.

Odlaganje

1. Rastavite proizvod

2. Očistite i osušite detaljno sve delove.

3. Odložite u originalnom pakovanju na suvom toplom mestu.

مكتسة AQUACRAWL لحمام السباحة
دليل المالك
تحذير

تعليمات السلامة المهمة
اقرأ واتبع كافة التعليمات.

تحذير: للحد من خطر الإصابة، لا تسمح للأطفال باستخدام هذا المنتج.
تحذير: يجب أن يقوم الكبار فقط بجمع وتفكيك هذا المنتج. تحذير: لا تزل أو تسد فتحة الطفو أثناء تشغيل مضخة المرشح/مرشح الرمل.
تحذير: أبعد يديك وشعرك بعيداً عن مكتسة حمام السباحة أثناء تشغيل مضخة المرشح/مرشح الرمل.
تحذير: لا تستخدم مضخة المرشح/مرشح الرمل أثناء وجود أشخاص في حمام السباحة. تحذير: تأكد أن مضخة المرشح/مرشح الرمل مفصول عن التيار قبل الشروع في إجراء أي صيانة، خطر التعرض لإصابة شديدة أو الموت.

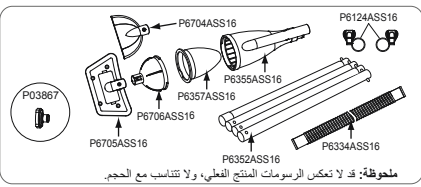
ملحوظة: أزل المنتج من حمام السباحة قبل وضع الغطاء على حمام السباحة. ملحوظة: فضلاً افحص وتحقق من وجود جميع المكونات قبل الاستخدام. قم بإبلاغ Bestway في عنوان خدمة العملاء المسجل في هذا الدليل عن أية أجزاء تالفة أو مفقودة في وقت الشراء.

ملحوظة: الرسومات لغرض التوضيح فقط. وقد لا تعبر عن المنتج الفعلي. وليست مرسومة بمقياس رسم.

احتفظ بهذه التعليمات
المميزات

توافق مضخة المرشح/مرشح الرمل:	2,006 لتر/ساعة (530 جالون/ساعة) معدل التدفق وما
توافق حمام السباحة:	15' وأقل

قراءة عامة على مرجع القطع

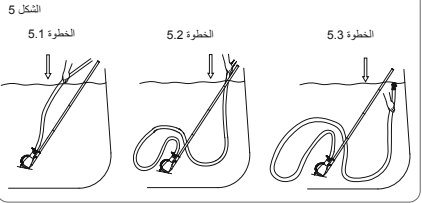
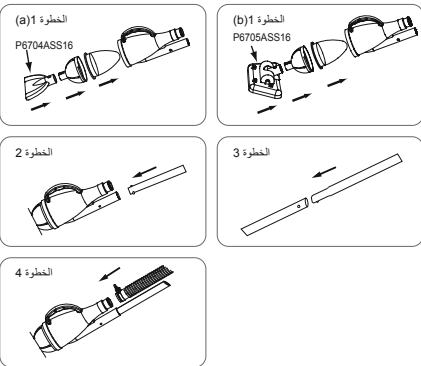


ملحوظة: قد لا تمكن الرسومات المنتج الفعلي، ولا تتناسب مع الحجم.

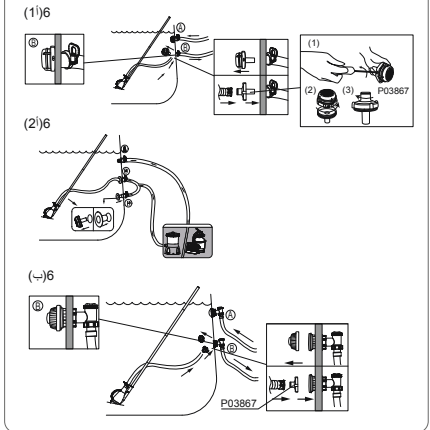
الرقم.	الاسم	الرقم.	الاسم
P6704ASS16	رأس الشفط	P6334ASS16	الخرطوم
P6705ASS16	فوهة فريسة المكتسة	P03867	مهايي الخرطوم (التثبيت على حمامات السباحة بصمامات التوصيل)
P6355ASS16	الفاصلة	P6124ASS16	مشابك الخرطوم
P6352ASS16	هيكل المكتسة	P6357ASS16	كيس الشوائب
P6706ASS16	غطاء المكتسة		

ملحوظة: لطلب قطع الغيار الخاصة بمكتسة حمام السباحة، يرجى تزويدنا برقم القطعة.

الرسوم التوضيحية لتجميع



هام: ضع المكتسة في الماء، وأملأ خرطوم المكتسة بالماء من أجل إزالة جميع الهواء منه. اتبع الخطوات الـ 3 الواردة في المخطط 5. استخدم المكتسة فقط عندما يكون الخرطوم مملوفاً بالماء.



ملحوظة: نحن نقوم بتوريد محول الخرطوم، استخدمه لمسيبك. (انظر الخطوة 6 أ) إذا كان هناك صمامان للطررد على حمام السباحة، يرجى غلق أحدهما. (انظر الخطوة 2ب)

التشغيل

- قم بإعداد مضخة المرشح/مرشح الرمل مع اتباع دليل المالك الخاص بمضخة المرشح/مرشح الرمل. شغل مضخة المرشح/مرشح الرمل لتنشيط مكتسة حمام السباحة.
- ملحوظة:** إذا كانت مضخة المرشح/مرشح الرمل يعمل جافاً، ولا تتدفق المياه إلى مضخة المرشح/مرشح الرمل، يرجى فصل المضخة، وفتح صمام تصريف الهواء لاستنزاف الهواء من مضخة المرشح/مرشح الرمل. عندما يبدأ الماء في التدفق، أغلق صمام تصريف الهواء، وأعد تشغيل المضخة.
- اكتمل كامل سطح حمام السباحة في طبانة الحمام حتى يصبح نظيفاً.
- عند الانتهاء من هذه العملية، أفضل قابس مضخة المرشح/مرشح الرمل، وأزل أية شوائب من كيس الشوائب.
- ملحوظة:** إن كيس الشوائب الداخلي مصمم لالتقاط الأوراق والشوائب الكبيرة. لا تقم أبداً باستخدام مكتسة حمام السباحة بدون كيس الشوائب؛ إن الفضل في القيام بذلك قد يؤدي إلى انحداد مضخة المرشح/مرشح الرمل. تأكد من تفريغ كيس الشوائب بانتظام لضمان أقصى شطف ممكن.

التخزين

- قم بتفكيك المنتج.
- نظف جميع الأجزاء وجفها تماماً.
- خزنها في عيوبتها الأصلية في مكان دافئ وجاف.



©2020 Bestway Inflatables & Material Corp.

All rights reserved/Tous droits réservés/Todos los derechos reservados/Alle Rechte vorbehalten/Tutti i diritti riservati

®™ Trademarks used in some countries under license to/

Marques ®™ utilisées dans certains pays sous la licence de/

Marcas comerciales ®™ utilizadas en algunos países bajo la licencia de/

®™ Die Warenzeichen werden in einigen Ländern verwendet unter Lizenz der/

®™ Marchi utilizzati in alcuni paesi concessi in licenza a

Bestway Inflatables & Material Corp., No.3065 Cao An Road, Shanghai, 201812, China.

Manufactured, distributed and represented in the European Union by/

Fabriqués, distribués et représentés dans l'Union Européenne par/Fabricado, distribuido y representado en la Unión Europea por/

Hergestellt, vertrieben und in der Europäischen Union vertreten von/Prodotto, distribuito e rappresentato nell'Unione Europea da

Bestway (Europe) S.r.l., Via Resistenza, 5, 20098 San Giuliano Milanese (Milano), Italy

Distributed in North America by/Distribués en Amérique du Nord par/Distribuido en Norteamérica por

Bestway (USA) Inc., 3411 E. Harbour Drive, Phoenix, Arizona 85034, United States of America

Tel: +86 21 69135588 (For U.S. and Canada)

Distributed in Latin America by/Distribué en Amérique latine par/Distribuido en Latinoamérica por/Distribuido en América Latina por

Bestway Central & South America Ltda, Salar Ascotan 1282, Parque Enea, Pudahuel, Santiago, Chile

Distributed in Australia & New Zealand by **Bestway Australia Pty Ltd, Unit 2/98-104 Carnarvon St Silverwater, NSW 2128, Australia**

Tel: Australia: (+61) 29 0371 388; New Zealand: 0800 142 101

Exported by/Exporté par/Exportado por/Exportiert von/Esportato da

Bestway (Hong Kong) International Ltd./Bestway Enterprise Company Limited

Suite 713, 7/Floor, East Wing, Tsim Sha Tsui Centre, 66 Mody Road, Kowloon, Hong Kong

www.bestwaycorp.com