



Agawa

Děkujeme že jste si koupili výrobek naší firmy.

Použitím materiálů vysoké kvality dovoluji na mnohaleté používání

Návod obsahuje:

záruční podmínky

návod na montáž a použití

Záruční podmínky:

Výrobce zaručuje kupujícímu vysokou kvalitu výrobku, podmínkou je však správná montáž a používání dle těchto instrukcí a dodržení popsaných podmínek užívání.

1. Velmi důležitým pro montáž výrobku je příprava plochy – vyrovnat ho do roviny.

V případě že není terén správně vyrovnaný můžou být dojit k následujícímu:

špatné zavírání dveří

vznik prosvítajících míst mezi prkny

nedomykání okna nebo dveří

2. S ohledem na fakt, že jsou naše výrobky dodávány nejčastěji v sirovém/přírodním stavu, doporučuje výrobce impregnovat výrobek všeobecně dostupnými prostředky určenými pro tyto účely.

3. Nároky zákazníka plynoucí ze záruky budou uznány výlučně na základě předložení originálu účtenky nebo faktury, obsahující datum nákupu a originální etikety z výrobku obsahující výrazné datum výroby. Reklamace bude vyřizována v případě že bude nahlášena bezprostředně v okamžiku vzniku vady.

4. O přijetí reklamace k realizaci nebo také o uznání reklamace jako bezpředmětné bude kupující informován výrobcem nebo prodávajícím v termínu:

- čtrnáti dnů od přijetí reklamace
- v případě že bude reklamace uznána jako bezpředmětná, zákazník uhradí její náhrady
- pokud je reklamovaná vada odstranitelná, bude realizována prostřednictvím garanční opravy
- termín odstranění reklamované vady je 21 dnů od nahlášení reklamace

Záruka se nevztahuje na:

- Poškození vzniklá živelnou pohromou nebo jinými situacemi, na které nemá výrobce vliv
- Poškození vzniklá svévolnými úpravami kupujícího, za použitím nářadí a dílů, které nebyli výrobcem doporučeny
- Poškození která vzniknou z důvodu nedodržení pokynů pro používání, údržbu a montáž výrobce zákazníkem.
- Vady a poškození (se kterými se zákazník seznámil při odběru zboží) jejichž důvodem bylo poskytnutí slevy
- Určené výrobcem původních rozdílech v profilech, odstíny barev vycházející z navrhnutých plastických a estetické vlastnosti výrobku a vlastnosti použitých surovin pro výrobu.
- Poškození vzniklá v důsledku opotřebení
- Výrobce si vyhrazuje právo na další přezkoumání a technických změn výrobků. Z toho důvodu mohou vzniknout drobné rozdíly v popisech instrukce. Tyto vlastnosti výrobku nenají vliv na reklamaci. V případě problémů kontaktujte výrobce nebo prodávajícího, rádi vám pomůžeme. Mimo to jako reklamaci nelze uznat zdravé suky a přirozené mikro praskliny dřeva, vznikající při používání dřeva, působením atmosferických vlivů při užívání tohoto výrobku. Vzniklé praskliny nemají vliv na užitkové vlastnosti a trvanlivost výrobku.

Ďakujeme Vám za nákup produktov našej firmy.

Použitie materiálov najvyššej kvality zaručuje dlhoročné a spoľahlivé používanie.

V tomto dokumente sa nachádzajú:

- záručné podmienky,
- návod na montáž výrobku.

Záručné podmienky:

Ručiteľ zaručuje kupujúcemu vysokú kvalitu svojich výrobkov len ak budú správne namontované a používané podľa pokynov tohto návodu, a za predpokladu rešpektovania nižšie uvedených podmienok použitia.

1. Mimoriadne dôležitou otázkou pri montáži výrobku je dobre pripravený základ - musí byť správne vyrovnaný.

Následky nesprávneho vyrovnania základu môžu byť nasledovné:

- netesné zatváranie dverí,
- vznik medzier medzi doskami,
- deformácia okna alebo dverí.

2. Vzhľadom k tomu, že nami predávané výrobky sú najčastejšie dostupné v surovej / prírodnej podobe, výrobca odporúča výrobky ošetriť bežne dostupnými impregnačnými prostriedkami určenými na tieto účely.

3. Akékoľvek nároky zákazníka vyplývajúce zo záruky je možné uplatniť len na základe originálu pokladničného dokladu s uvedeným dátumom zakúpenia a originálneho štítku výrobku s čitateľne uvedeným dátumom výroby. Posudzované budú len tie reklamácie, v prípade ktorých bude príslušná vada nahlásená ihneď v momente jej vzniku.

4. O zahájení posudzovania reklamácie, prípadne o jej uznaní za neopodstatnenú, upovedomí výrobca alebo predajca kupujúceho najneskôr do

- štrnástich dní odo dňa podania reklamácie,
- ak bude reklamácia uznaná za neopodstatnenú, zákazník hradí všetky náklady s ňou súvisiace,
- ak je možné vadu, ktorá je predmetom reklamácie, odstrániť, reklamácia bude vybavená prostredníctvom záručnej opravy,
- lehota na odstránenie reklamovanej vady je 21 dní od momentu podania reklamácie.

Záruka výrobcu sa nevzťahuje na:

- Škody spôsobené vyššou mocou alebo inými okolnosťami, na ktoré výrobca nemá žiaden vplyv.
- Škody vyplývajúce zo zákazníkom samostatne uskutočnených úprav vykonaných pomocou výrobcom neodporúčaných nástrojov a náhradných dielov.
- Škody spôsobené používaním, údržbou alebo skladovaním výrobku v rozpore s odporúčaniami a zásadami výrobcu.
- Vady a škody (s ktorými bol zákazník oboznámený v momente prevzatia výrobku), z dôvodu ktorých bola cena výrobku znížená.
- Výrobcom plánované originálne rozdiely v profiloch alebo odtieňoch farieb vyplývajúce z navrhnutých plastických a estetických vlastností výrobku, prípadne charakteristických vlastností surovín, použitých pri výrobe nábytku.
- Škody spôsobené normálnym opotrebením.
- Výrobca si okrem toho vyhradzuje právo na ďalší rozvoj a technické zmeny výrobku. Z toho dôvodu sa môžu v opisoch uvedených v rámci tohto návodu nachádzať mierne nepresnosti. Takéto vlastnosti výrobku nemôžu byť predmetom reklamácie. V prípade akýchkoľvek problémov nás, prosím, kontaktujte, prípadne sa skontaktujte s výrobcom. S radosťou Vám pomôžeme. Okrem toho nie je možné za vady považovať zdravé stržne a prirodzené mikroprasknutia dreva vznikajúce pri jeho používaní, ktoré sú vyvolané vplyvom meniacich sa poveternostných podmienok, v ktorých bol daný výrobok používaný, a ktoré vyplývajú z prirodzených fyzikálnych vlastností dreva.

Vzniknuté prasknutia nemajú vplyv na užívateľské vlastnosti a životnosť výrobku.

Dziękujemy za zakup produktów naszej firmy.

Wykorzystanie materiałów wysokiej jakości pozwala na wieloletnie, niezawodne użytkowanie.

Niniejszy dokument zawiera:

- warunki gwarancji,
- instrukcję montażu produktu.

Warunki gwarancji:

Gwarant zapewnia Kupującemu wysoką jakość produktów, pod warunkiem prawidłowego ich zamontowania i użytkowania w/g niniejszej instrukcji oraz z zachowaniem opisanych poniżej zasad użytkowania.

1. Niezwykle istotną kwestią w montażu produktu, jest dobre przygotowanie podłoża - poprzez wypoziomowanie go.

W przypadku niewłaściwego wypoziomowania podłoża skutki mogą być następujące:

- niedomykanie się drzwi,
 - powstawanie prześwitów pomiędzy deskami,
- wypaczenie okna lub drzwi.

2. Z uwagi na fakt, że sprzedawane przez nas produkty najczęściej występują w postaci surowej/naturalnej, producent zaleca impregnację produktów ogólnodostępnymi środkami przeznaczonymi do tego celu.

3. Roszczenia klienta wynikające z gwarancji uznane zostaną wyłącznie na podstawie oryginału rachunku zawierającego datę zakupu oraz oryginalnej etykiety z wyrobu zawierającą wyraźną datę

produkcji. Obsługiwane będą reklamacje gdzie wada będzie zgłoszona bezpośrednio w momencie powstania.

4. O przyjęciu reklamacji do realizacji lub też o uznaniu reklamacji za nieuzasadnioną Kupujący będzie powiadomiony przez Producenta lub Sprzedawcę w terminie:

- czternastu dni od czasu wpłynięcia zgłoszenia reklamacyjnego,
- w przypadku stwierdzenia nieuzasadnionej reklamacji klient pokrywa jej koszty,
- gdy wada stanowiąca przedmiot zgłoszenia reklamacyjnego jest usuwalna, świadczenie gwarancyjne będzie zrealizowane poprzez naprawę gwarancyjną,
- termin usunięcia wady reklamacyjnej wynosi 21 dni od czasu wpłynięcia zgłoszenia.

Gwarancją producenta nie są objęte:

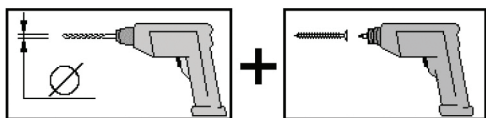
- Uszkodzenia wynikłe ze zdarzeń losowych lub innych okoliczności niezależnych od producenta.
- Uszkodzenia wynikłe przy przeróbkach wykonanych we własnym zakresie przez klienta przy użyciu narzędzi i elementów niewskazanych przez producenta.
- Uszkodzenia powstałe w wyniku niezgodnych z zalecanymi przez producenta zasadami użytkowania, konserwacji i przechowywania.
- Wady i uszkodzenia (z którymi klient zapoznał się przy odbiorze produktu) z powodu których obniżono cenę.
- Zamierzone przez producenta w pierwotnym różnicach w profilach, odcieniach kolorów wynikające z zaprojektowanych cech plastycznych i estetycznych wyrobu oraz cech charakterystycznych dla surowców, z których wykonano mebel.
- Uszkodzenia powstałe w wyniku naturalnego zużycia.
- Producent zastrzega sobie także prawa w zakresie dalszych badań i zmian technicznych produktu. Z tego względu mogą wystąpić drobne nieścisłości w opisach stanowiących instrukcję. Tego typu cechy produktu, nie stanowią podstawy do reklamacji. W razie problemów prosimy o kontakt z nami lub sprzedawcą. Z przyjemnością Państwu pomożemy. Ponadto - nie uznaje się za wady, zdrowych sęków oraz naturalnych mikropęknięć drewna, zachodzących podczas procesu użytkowania drewna, wywołanych wpływem zmiennych warunków atmosferycznych, w których użytkowany jest wyrób, a które wynikają z naturalnych właściwości fizycznych drewna.

Powstałe pęknięcia nie mają wpływu na walory użytkowe oraz trwałość wyrobu.

PL: Zasady wiercenia otworów na wkręty:

CZ: Podmínky pro vrtání otvorů pro vruty:

SK: Pokyny pre vrtanie otvorov pre skrutky:

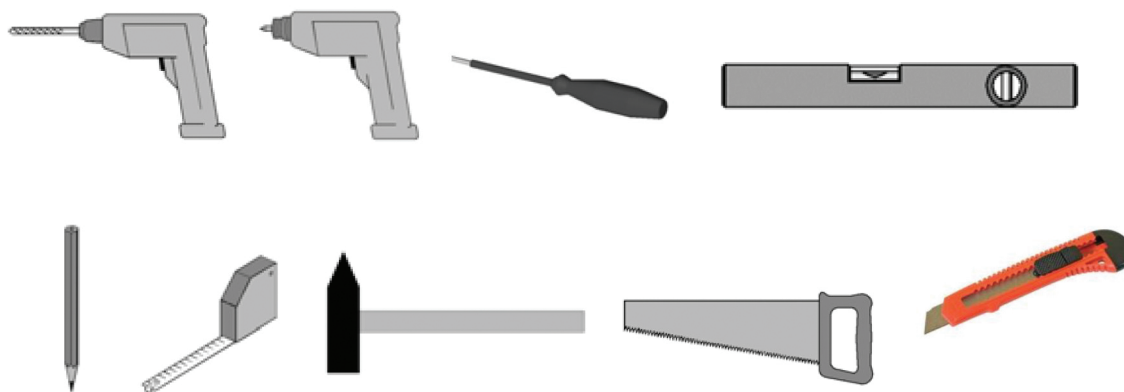


Wiertło	Wkręt
3	3,5
3	4,0
4	4,5
4	5,0
5	6,0
6	7,0
9	10,0

PL: Wykaz potrzebnych narzędzi:

CZ: Seznam nářadí:

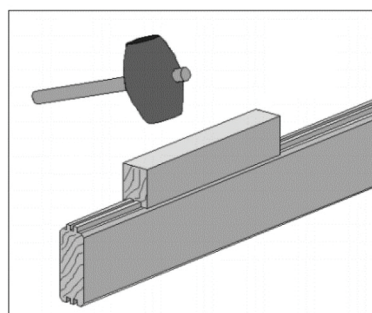
SK: Zoznam potrebných nástrojov:

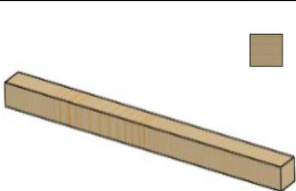
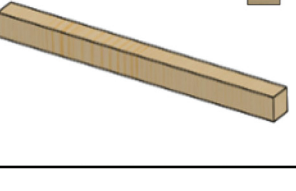
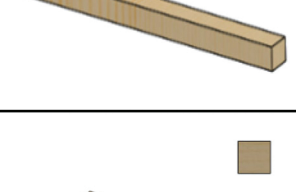
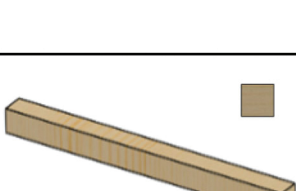
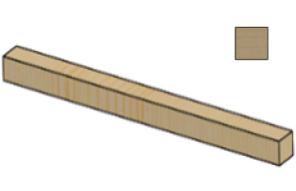






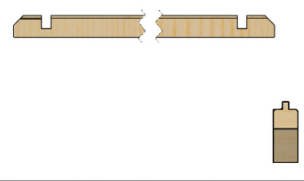
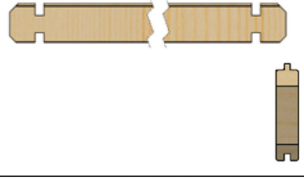
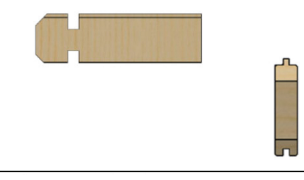
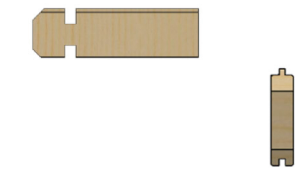

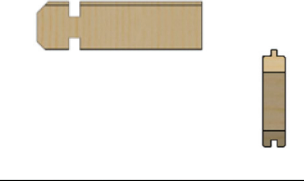
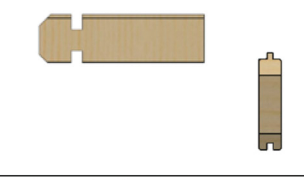

PL: Przy pomocy klocka montażowego dobijamy kolejno deski ścian. Nie należy dobijać desek bezpośrednio młotkiem, gdyż uszkodzi on pióro deski.









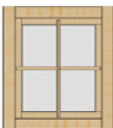
CZ: Pomocí montážního špalíku sesazujeme prkna, pro sesazování prken nepoužívejte na srážení kladivo na prkno ale pomocí montážního špalíku.










SK: Pomocou montážneho bloku pribiť postupne dosky stenového obloženia. Dosky nepribíjajte priamo kladivom, nakoľko by ste tým mohli poškodiť pero dosky.


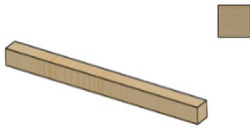
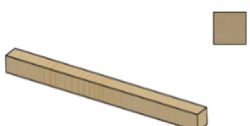
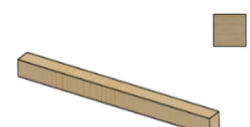
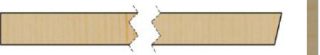






Pos		Land	Element	Quantity	Size
1		CZ	Trám rámu	4	40/60/3480
		SK	Nosník rámu		
		PL	Belka ramy		
2		CZ	Trám rámu	2	40/60/2900
		SK	Nosník rámu		
		PL	Belka ramy		
3		CZ	Trám rámu	7	40/60/1840
		SK	Nosník rámu		
		PL	Belka ramy		
4		CZ	Lišta rámu	14	18/18/370
		SK	Lišta rámu		
		PL	Listwa ramy		
5		CZ	Montážní sloupek rohový, přední	4	40/40/1980
		SK	Rohový montážny stĺpik: predný		
		PL	Słupek montażowy narożnika		
6		CZ	Montážní sloupek	1	40/60/2250
		SK	Montážny stĺp		
		PL	Słupek montażowy		
7		CZ	Montážní sloupek	1	58/58/1987
		SK	Montážny stĺp		
		PL	Słupek montażowy		
8		CZ	boční díl stěny	28	28/121/3160
		SK	Časť steny: bočná		
		PL	Element ściany: bok		
9		CZ	boční díl stěny	2	28/121/3460
		SK	Časť steny: bočná		
		PL	Element ściany: bok		


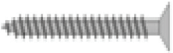






Pos		Land	Element	Quantity	Size
10		CZ	boční díl stěny	2	28/121/3660
		SK	Část steny: bočná		
		PL	Element ściany: bok		
11		CZ	Zadní, přední, boční díl stěny	2	28/63/3160
		SK	Část steny: předná, zadná		
		PL	Element ściany: front, tył		
12		CZ	Zadní,	17	28/121/3660
		SK	Část steny: zadná		
		PL	Element ściany: tył		
13		CZ	Přední díl stěny	10	28/121/1488
		SK	Část steny: předná		
		PL	Element ściany: front		
14		CZ	Přední díl stěny	46	28/121/415
		SK	Část steny: předná		
		PL	Element ściany: front		
15		CZ	Přední díl stěny	7	28/121/415
		SK	Část steny: předná		
		PL	Element ściany: front		
16		CZ	Zadní, přední, boční díl stěny – bez péra	2	28/113/415
		SK	Část steny: předná, zadná - bez pera		
		PL	Element ściany: front, tył - bez pióra		
17		CZ	Zadní, přední, boční díl stěny – bez péra	2	28/113/3505
		SK	Část steny: předná, zadná - bez pera		
		PL	Element ściany: front, tył - bez pióra		
18		CZ	Zadní, přední, boční díl stěny – bez péra	2	28/113/1580
		SK	Část steny: předná, zadná - bez pera		
		PL	Element ściany: front, tył - bez pióra		

Pos		Land	Element	Quantity	Size
19		CZ	Nástěnný prvek: terasa	8	28/121/2040
		SK	Nástenný prvok: terasa		
		PL	Element ściany: taras		
20		CZ	Nástěnný prvek: terasa - bez pera	2	28/113/2040
		SK	Stenový prvok: terasa - bez pera		
		PL	Element ściany: taras - bez pióra		
21		CZ	Nástěnný prvek: terasa	6	28/121/307
		SK	Nástenný prvok: terasa		
		PL	Element ściany: taras		
22		CZ	Práh	1	19/40/1711
		SK	Prah		
		PL	Próg		
23		CZ	Štítová zeď	2	28/452/3660
		SK	Štítová stena		
		PL	Ściana szczytowa		
24		CZ	Stojna zárubně (L,P)	2	46/80/1950
		SK	Zvislá rohová lišta zárubne (L, P)		
		PL	Ramiak pionowy futryny (L, P)		
25		CZ	Horní díl zárubně	1	46/80/1820
		SK	Vodorovná rohová lišta zárubne		
		PL	Ramiak poziomy futryny		
26		CZ	Dvojité dveře	2	1867/850
		SK	Dvojité dvere L, P		
		PL	Drzwi podwójne L, P		
27		CZ	Okno	1	692/795
		SK	Okno		
		PL	Okno		

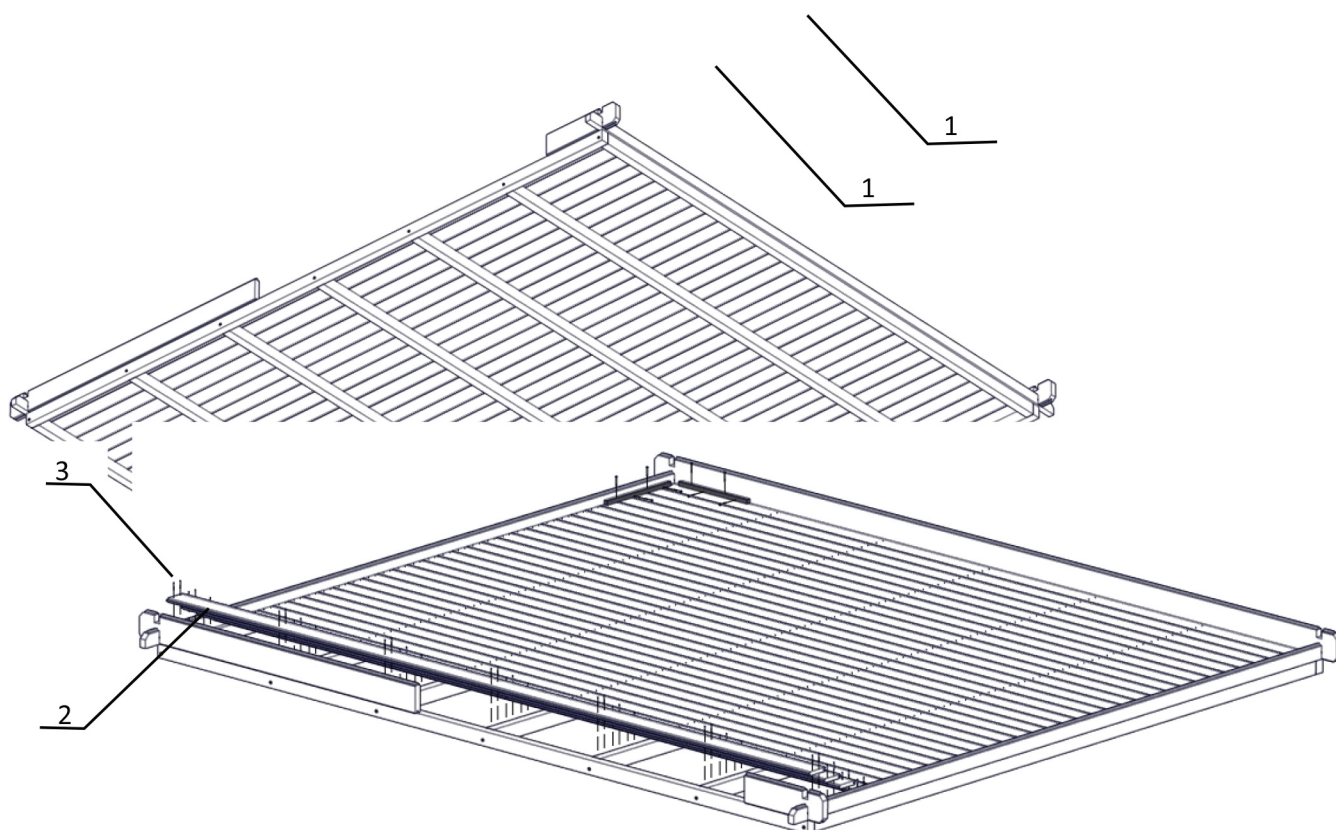
Pos		Land	Element	Quantity	Size
28		CZ	Krycí lišta zárubní - vodorovná	2	19/70/1951
		SK	Dverová krycia lišta - zvislá		
		PL	Listwa maskująca drzwiowa - pionowa L/P		
29		CZ	Krycí lišta zárubní - svislá	1	19/70/1820
		SK	Dverová krycia lišta - vodorovná		
		PL	Listwa maskująca drzwiowa - pozioma		
30		CZ	Kryt maskování připojení	2	19/70/226
		SK	Kryt zakrývajúci spoj		
		PL	Listwa maskująca łączenie		
31		CZ	Plnicí pás pod oknem	1	28/28/658
		SK	Plniaca lišta pod oknom		
		PL	Listwa wypełniająca pod okno		
32		CZ	Okenní parapety	2	19/96/1794
		SK	Okenné parapety		
		PL	Deska parapetu		
33		CZ	Okenní parapety	2	19/96/343
		SK	Okenné parapety		
		PL	Deska parapetu		
34		CZ	Hřebenová deska	2	19/120/2000
		SK	Hrebeňová doska		
		PL	Deska kalenicy		
35		CZ	Hřebenová deska	2	19/120/3104
		SK	Hrebeňová doska		
		PL	Deska kalenicy		
36		CZ	Hřebenová deska	4	19/116/2000
		SK	Hrebeňová doska		
		PL	Deska kalenicy		

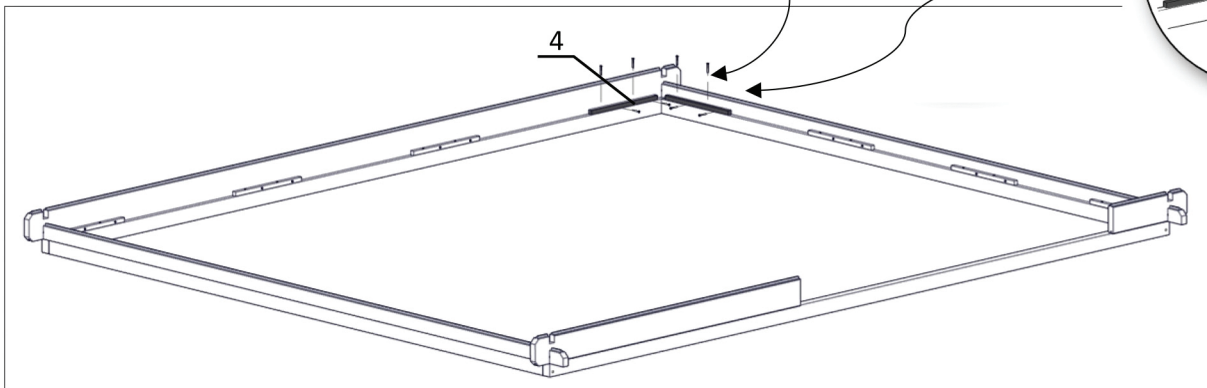
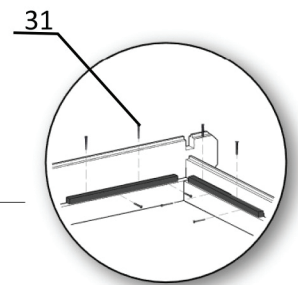
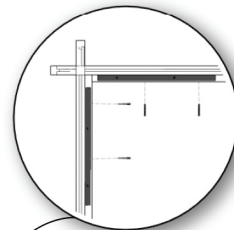
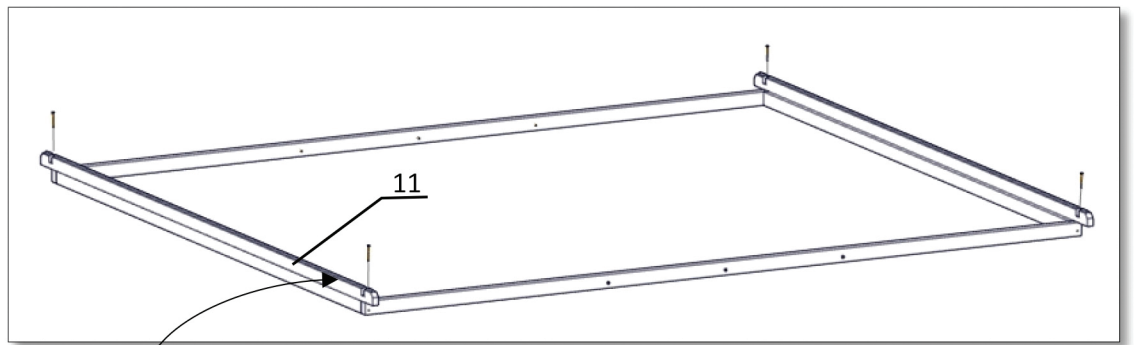
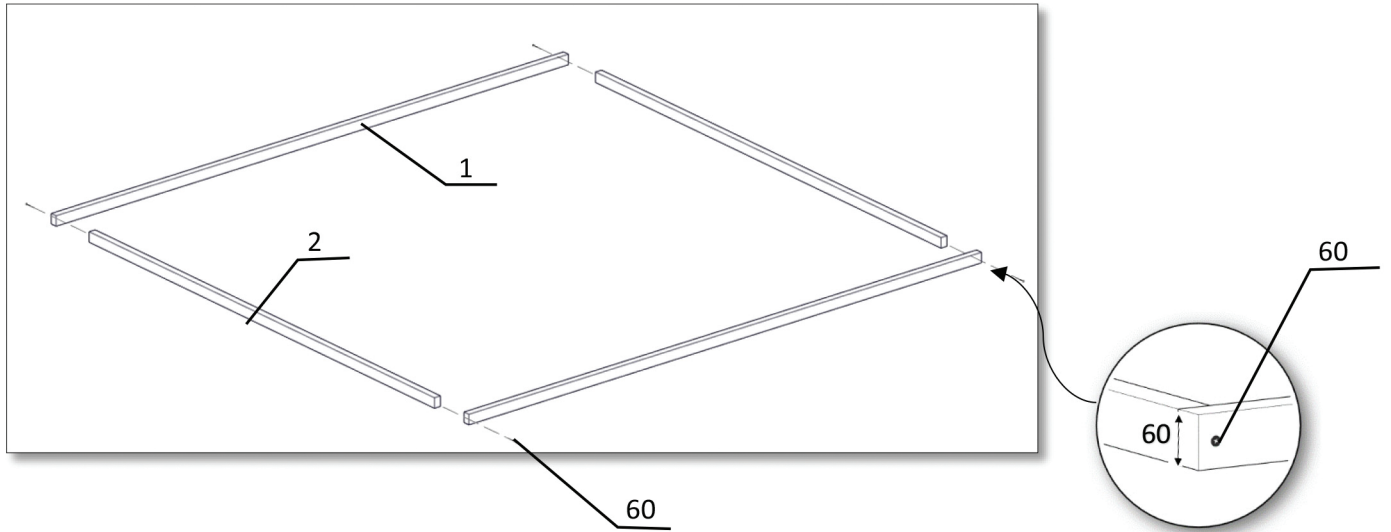
Pos		Land	Element	Quantity	Size
37		CZ	Hřebenová deska	4	19/116/3104
		SK	Hrebeňová doska		
		PL	Deska kalenicy		
38		CZ	Pásové montážní lišty	2	30/30/1017
		SK	Montážne pásy parapetov		
		PL	Listwy montażowe parapetu		
39		CZ	Pásové montážní lišty	4	30/30/219
		SK	Montážne pásy parapetov		
		PL	Listwy montażowe parapetu		
40		CZ	Pásové montážní lišty	2	30/30/1794
		SK	Montážne pásy parapetov		
		PL	Listwy montażowe parapetu		
41		CZ	Větrný deflektor přední / zadní	4	19/96/2007
		SK	Odvzdušňovač predný / zadný		
		PL	Owiewka front / tył		
42		CZ	Horní deflektor větru	4	19/70/2007
		SK	Deflektor horného vetra		
		PL	Owiewka górna		
43		CZ	Boční deflektor	4	19/40/2552
		SK	Bočný deflektor		
		PL	Owiewka boczna		
44		CZ	Střešní lišta	116	16/96/1996
		SK	Lišta: časť strechy		
		PL	Listwa: element dachu		
45		CZ	Strip: prvek terasy	19	19/96/3480
		SK	Strip: prvok terasy		
		PL	Listwa: element tarasu		

Pos		Land	Element	Quantity	Size
46		CZ	Dekoratívny prvok	2	19/96/200
		SK	Dekoratívny prvok		
		PL	Element dekoracyjny		
47		CZ	Montážní sloupek	12	19/19/120
		SK	Montážny stĺp		
		PL	Słupek montażowy		
48		CZ	Pant	6	
		SK	Čap dverového závesu		
		PL	Sworzeń zawiasu drzwiowego		
49		CZ	Ovládací prvek okna	1	
		SK	Okenná rukoväť		
		PL	Klamka okienna		
50		CZ	Klika	1kpl	
		SK	Dverová kľučka		
		PL	Klamka drzwiowa		
51		CZ	Vložka zámku + klíč	1kpl	
		SK	Zámková vložka + kľúč		
		PL	Wkładka do zamka + klucz		
52		CZ	Petlice	2	
		SK	Petlice		
		PL	Zasuwka		
53		CZ	Konektor Gruntram	2	
		SK	Konektor Gruntram		
		PL	łącznik Gruntram		
54		CZ	Lepenka	26mb	
		SK	Asfaltový pás		
		PL	Papa		

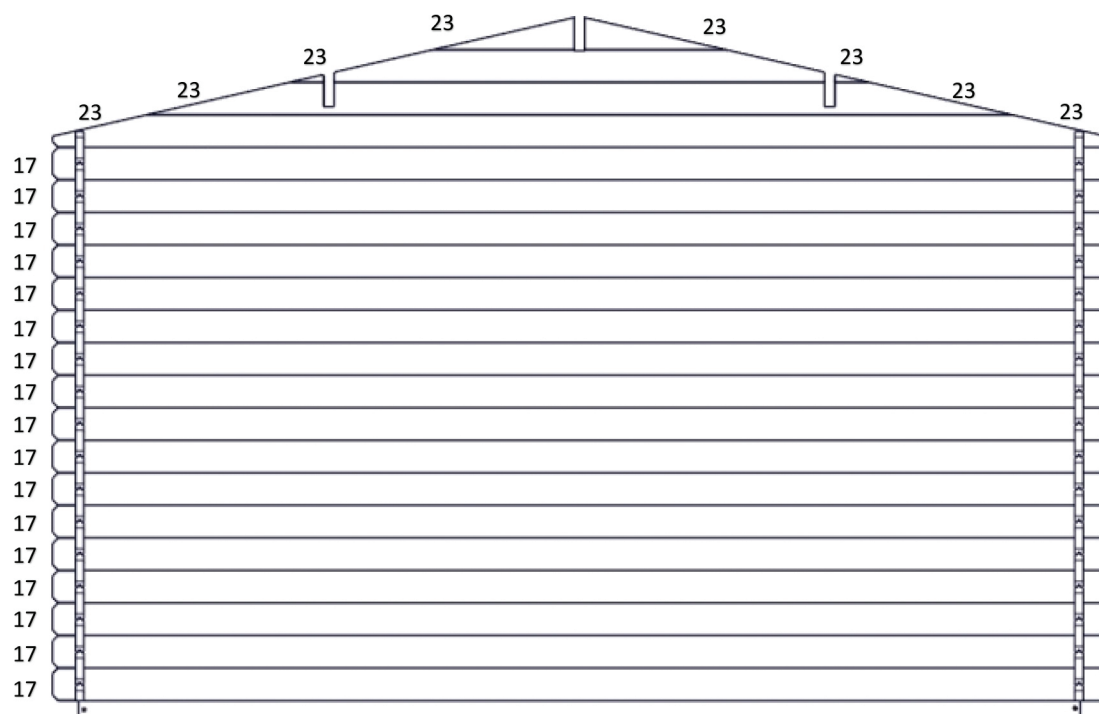
Pos		Land	Element	Quantity	Size
55		CZ	Vrut	110	3,5x30
		SK	Skrutka		
		PL	Wkręt		
56		CZ	Vrut	260	3,5x35
		SK	Skrutka		
		PL	Wkręt		
57		CZ	Vrut	110	3,5x40
		SK	Skrutka		
		PL	Wkręt		
58		CZ	Vrut	280	3,5x50
		SK	Skrutka		
		PL	Wkręt		
59		CZ	Vrut	4	4x60
		SK	Skrutka		
		PL	Wkręt		
60		CZ	Vrut	70	4,5x70
		SK	Skrutka		
		PL	Wkręt		
61		CZ	Lepenkové hřebíky	500	
		SK	Pokrývačské klince		
		PL	Gwoździe papowe		
62		CZ	Hřebíky	630	2"
		SK	Klince		
		PL	Gwoździe		

Pos	Picture	Land	Element	Quantity	Size
1		CZ	trám rámu	5	40/60/2900
		SK	Nosník rámu		
		PL	Belka ramy		
2		CZ	Poklahové prkno	34	16/96/34
		SK	Podlahová doska		
		PL	Deska podłogi		
3		CZ	Hřebík	470	2"
		SK	Klince		
		PL	Gwoździe		

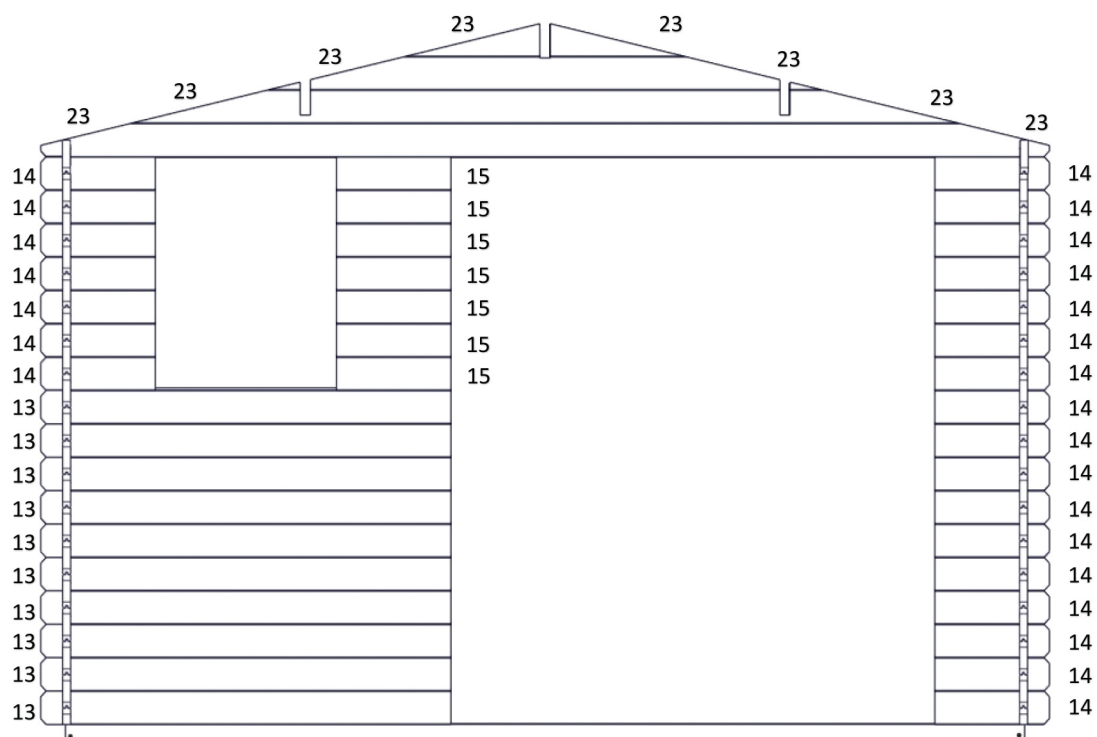




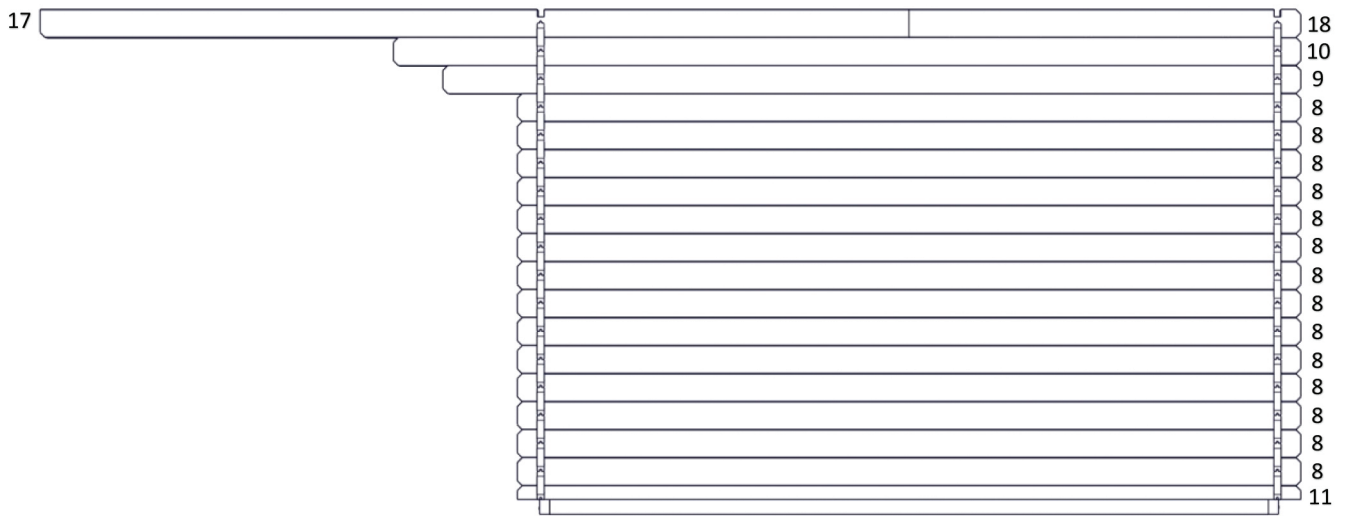
zadní / zadné / tył



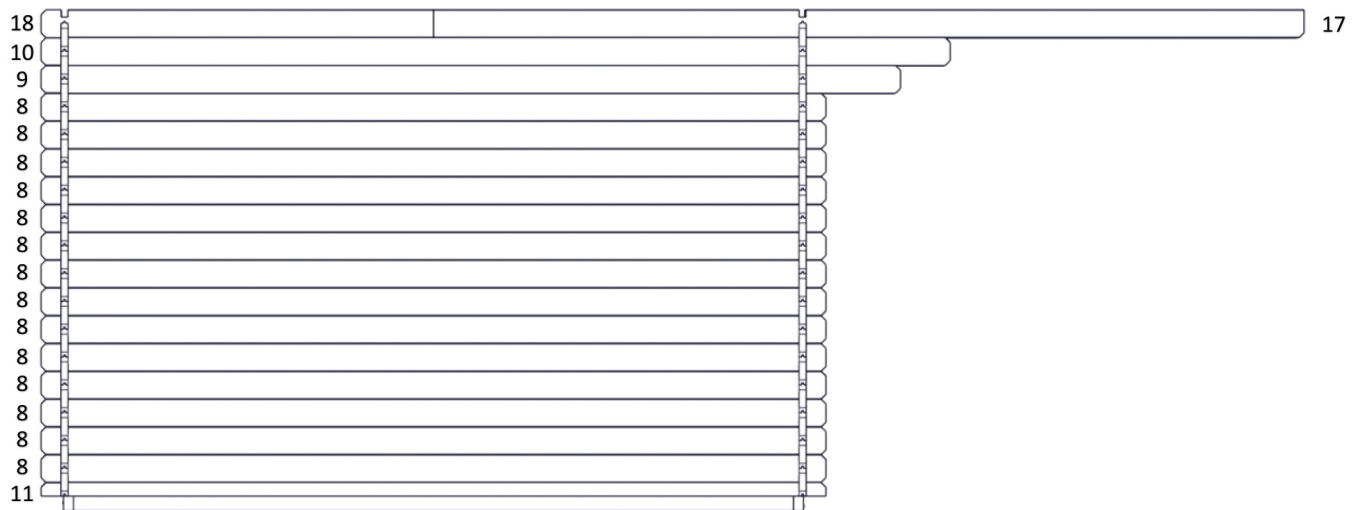
přední / predné/ front

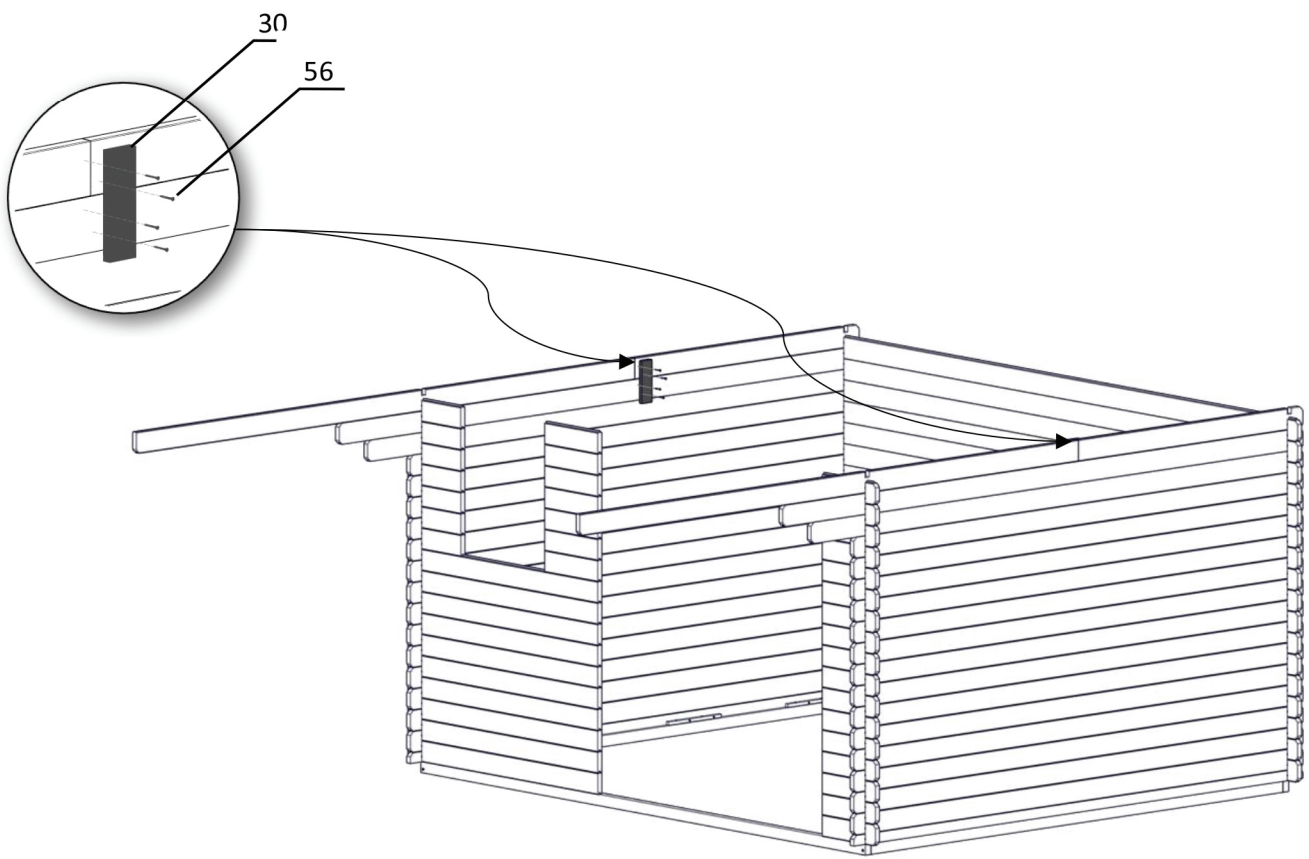
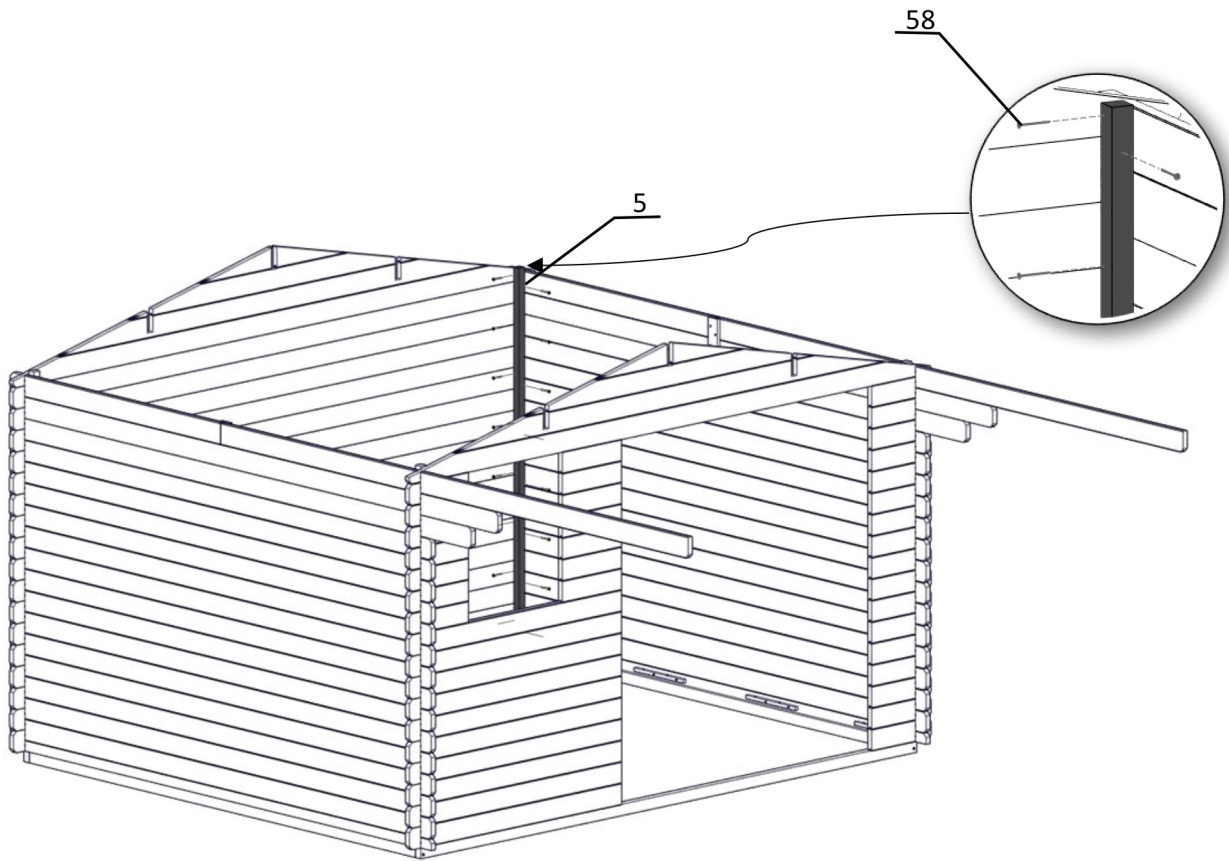


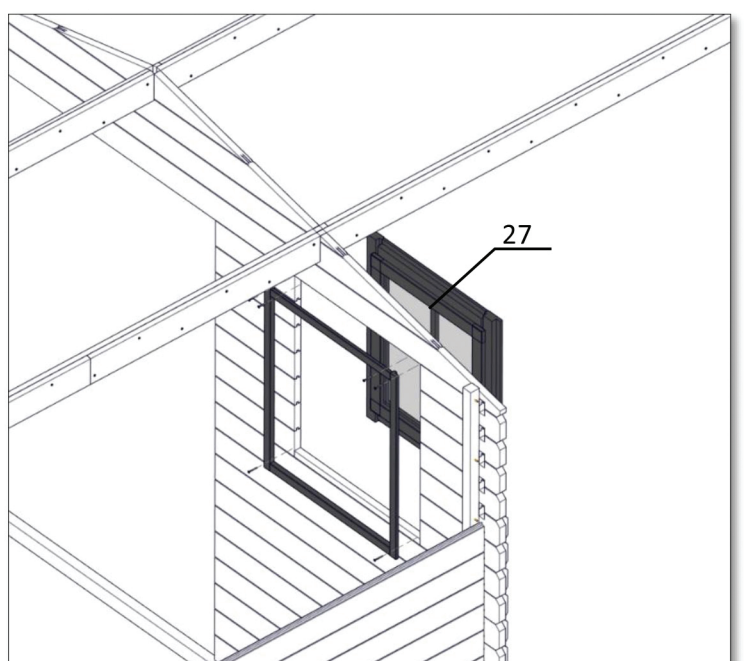
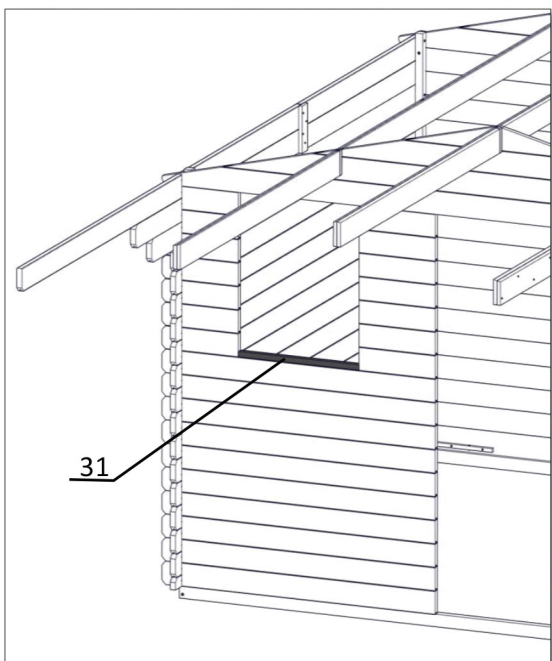
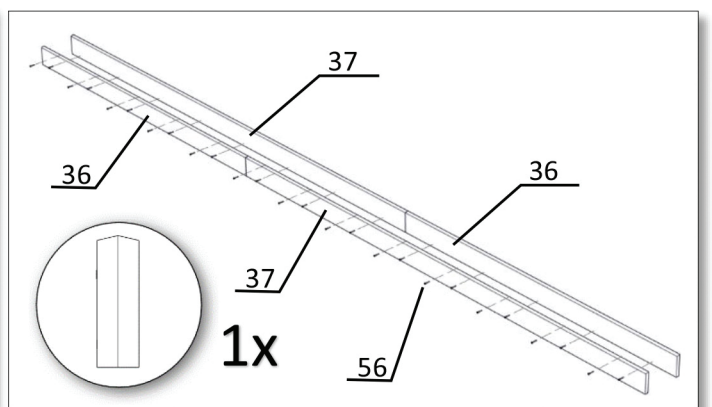
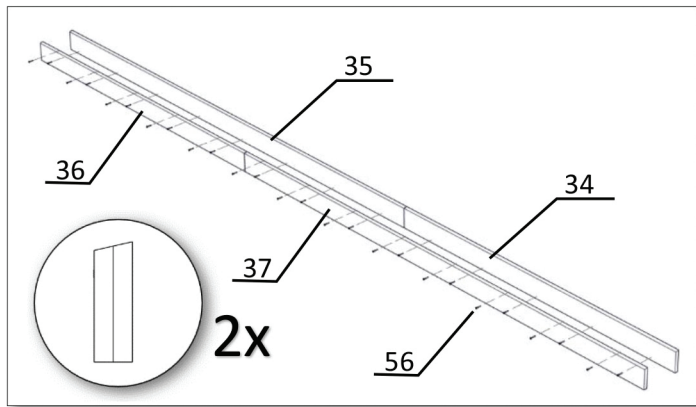
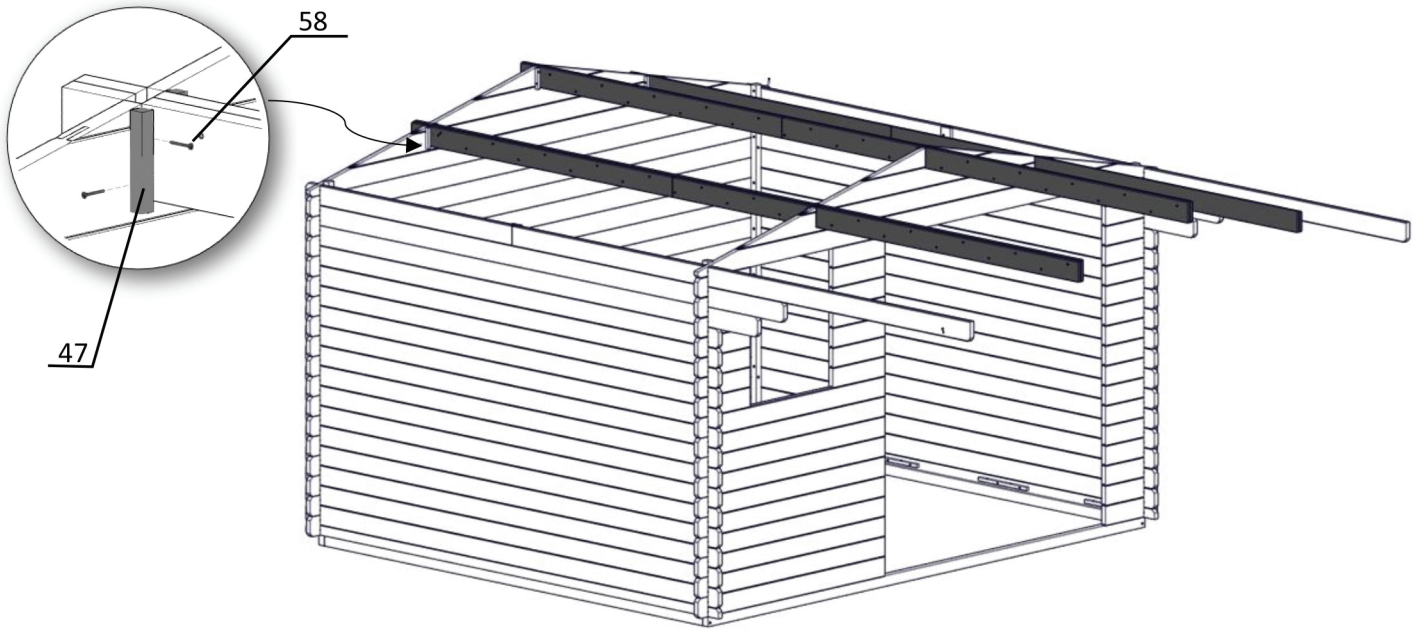
pravá strana / pravá strana / bok prawy

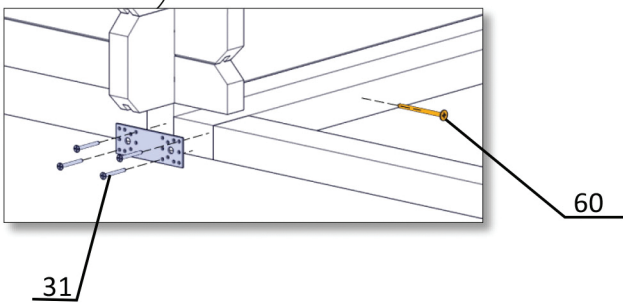
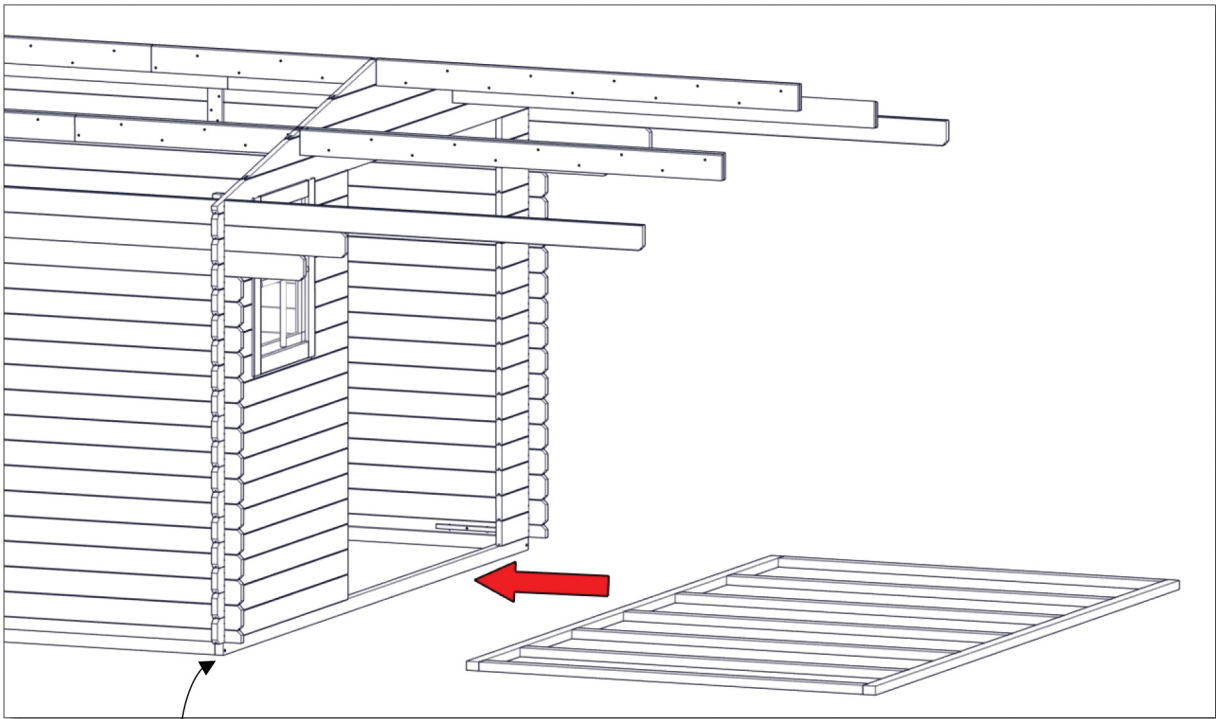
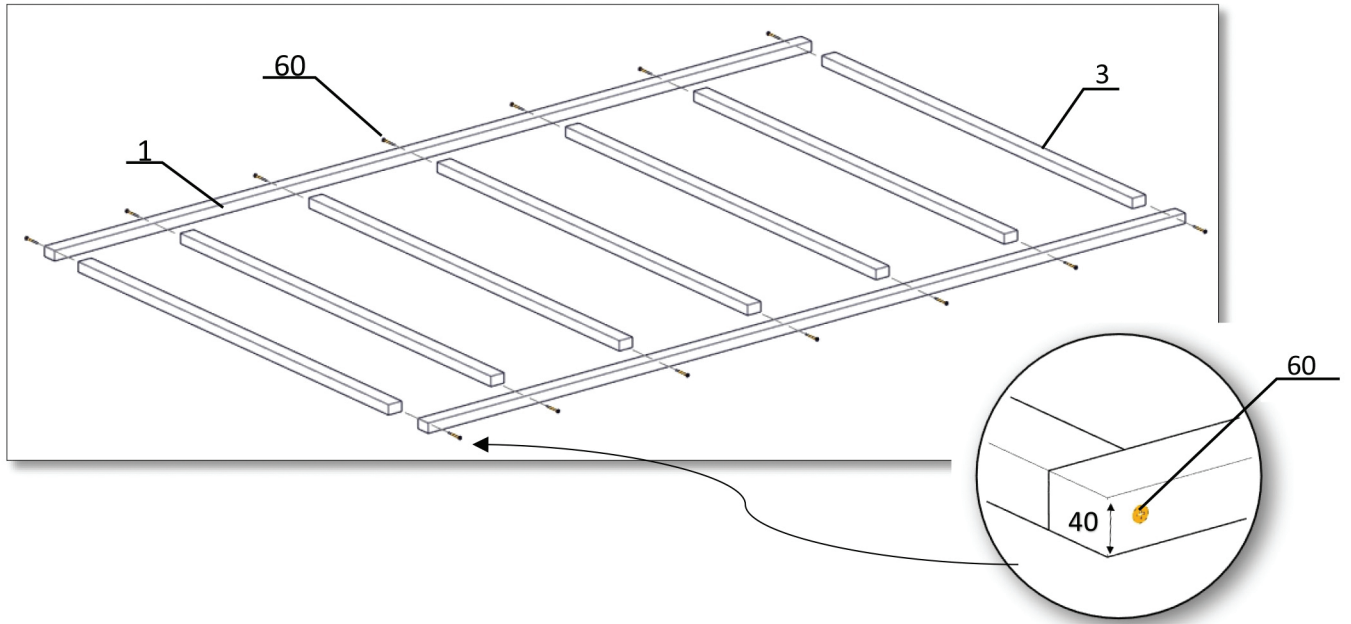


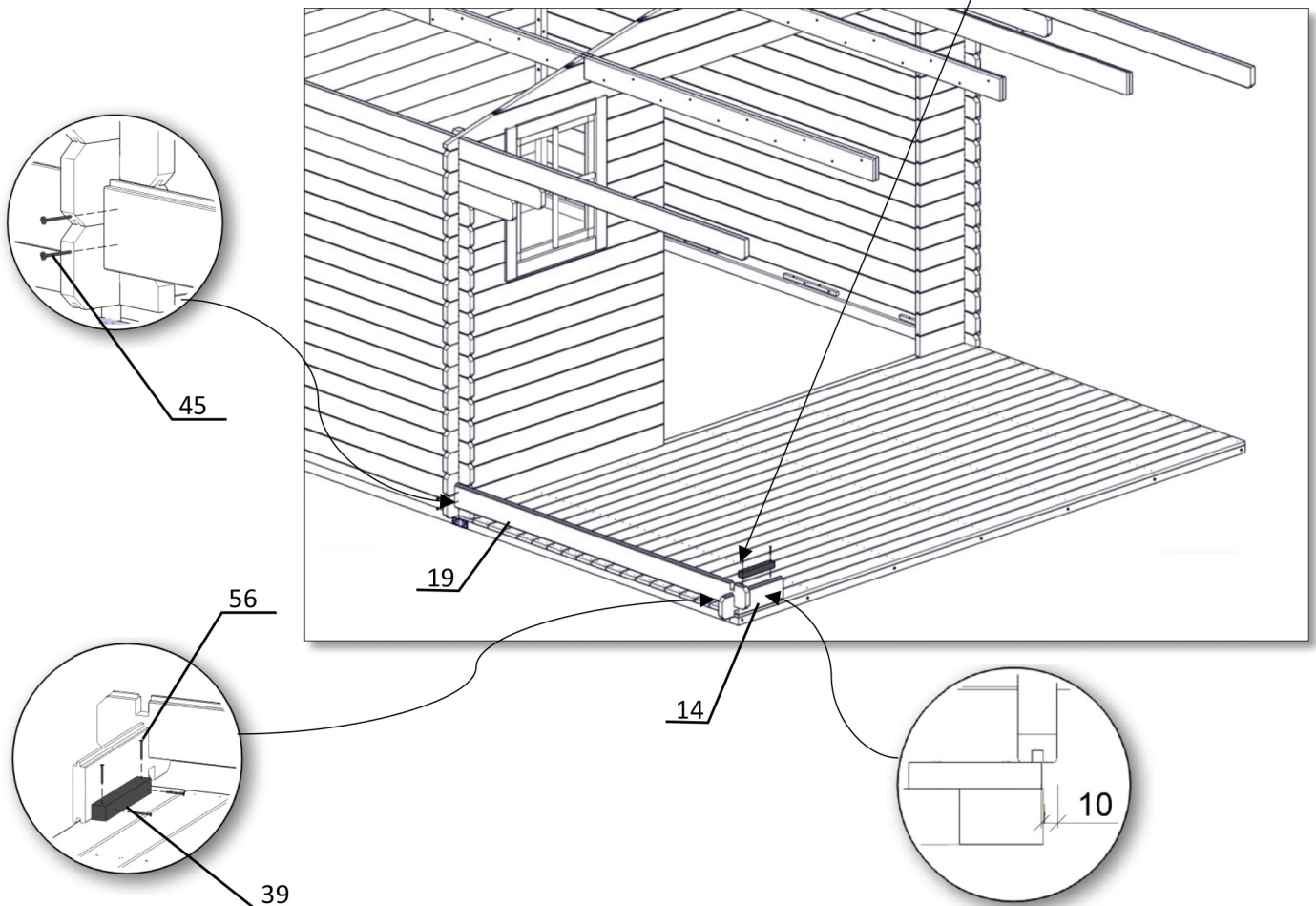
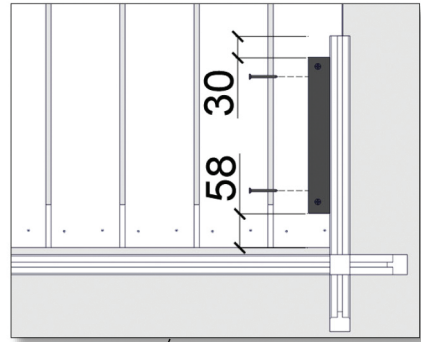
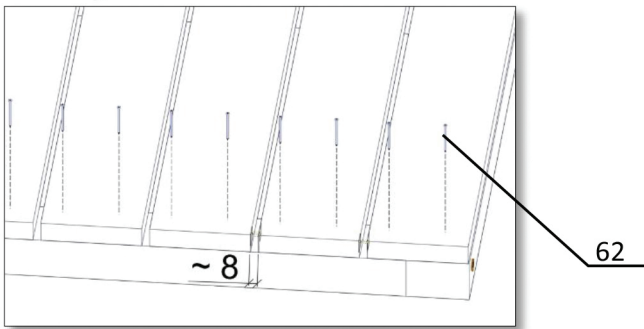
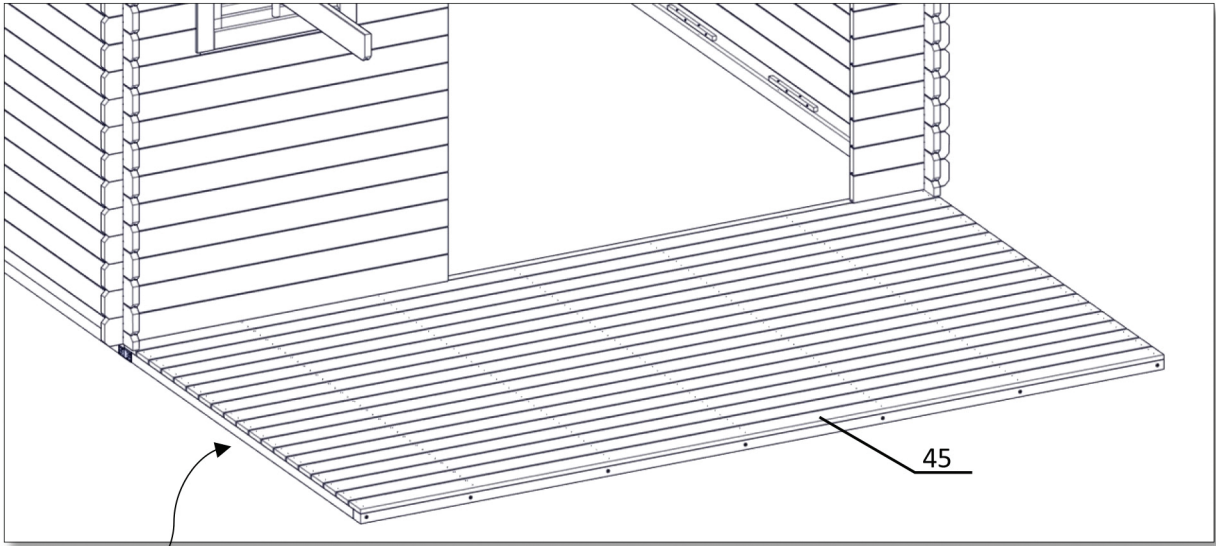
levé straně / na ľavej strane / bok lewy

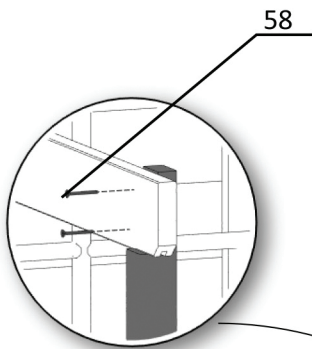
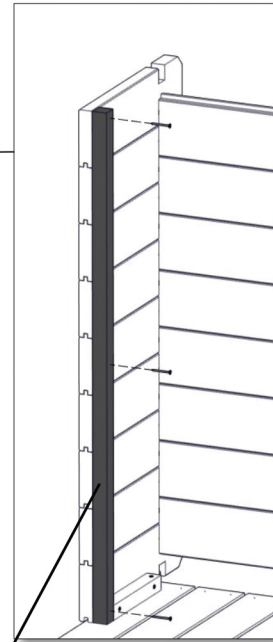
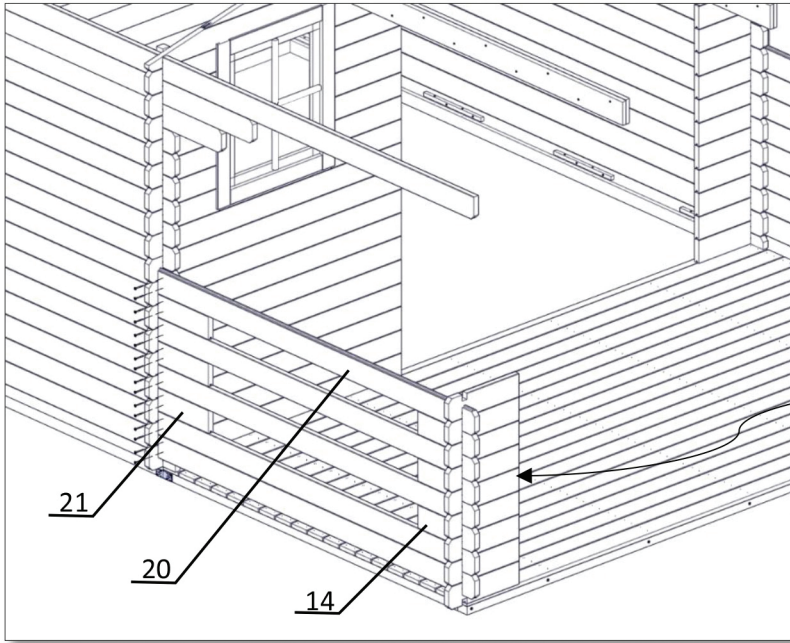






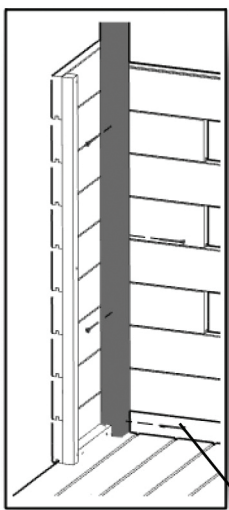




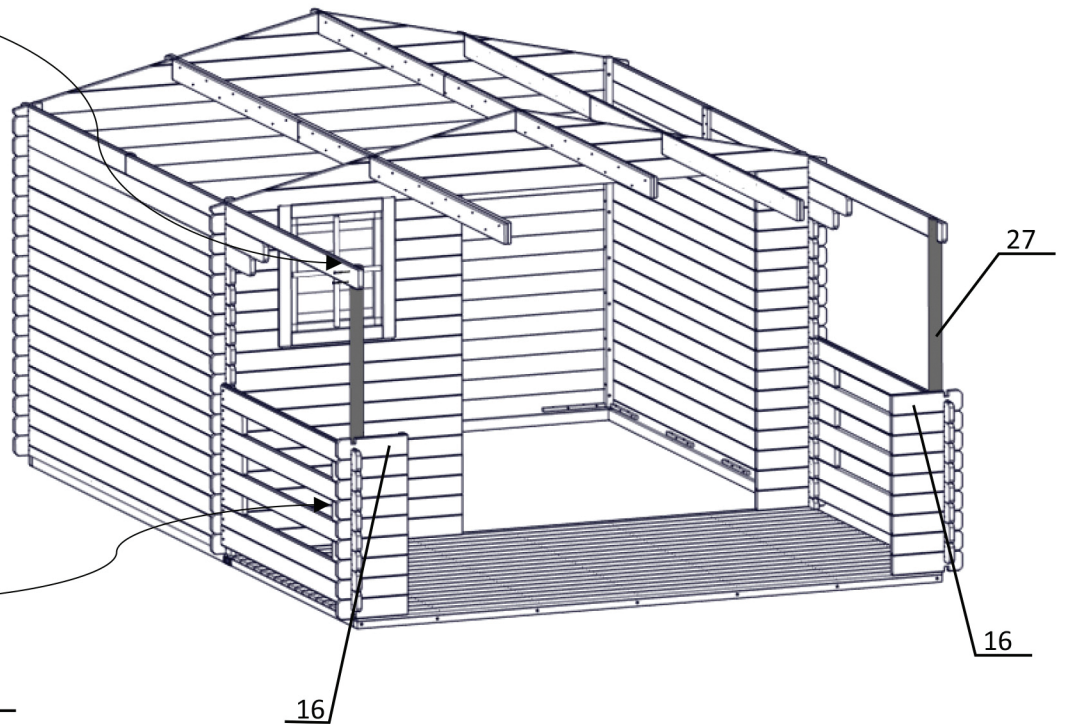


38

58



60



16

27

16

