

*** INSTRUKCJA MONTAŻU ***

*** ASSEMBLY ***

*** MONTAGEANLEITUNG ***

*** NÁVOD K MONTÁŽI ***

*** NÁVOD NA MONTÁŽ ***

CRAZY domek dziecięcy



Szerokość 275 cm x Głębokość 182 cm x Wysokość 206 cm

CRAZY children playhouse



D 275 cm x W 182 cm x H 206 cm

CRAZY Stelzenhaus



B 275 cm x T 182 cm x H 206 cm

CRAZY dětský domeček



Šířka 275 cm x Hloubka 182 cm x Výška 206 cm

CRAZY Detský domček



Šírka 275 cm x Hĺbka 182 cm x Výška 206 cm



Varovanie: nebezpečenstvo úrazu!
Nie je vhodné pre deti mladšie ako 36 mesiacov.

Varování: nebezpečí pádu!
Nevhodné pro děti mladší 36 měsíců.

Ostrzeżenie: ryzyko upadku!

Nieodpowiednie dla dzieci w wieku poniżej 36 miesięcy.

Attention: Risk of falling!

Not appropriate for children under 36 months.

Warnhinweis: Sturzgefahr

Nicht zum Spielen für Kinder unter 36 Monaten!



Art. Nr 34210

Akékolwiek zmeny alebo úpravy je možné vykonávať výlučne v súlade s návodom od výrobcu.

Jakékoliv změny nebo modifikace lze provádět výhradně podle návodu výrobce.

Jakiekoľwiek zmiany lub modyfikacje mogą być dokonywane wyłącznie zgodnie z instrukcją producenta.

Any changes or modifications may be made only according to the producer's instruction.

Änderungen am Gerät dürfen nur nach Anleitung des Herstellers vorgenommen werden.

Zakres użytkowania: Tylko do użytku prywatnego!

2018-02-06 Zmiany techniczne zastrzeżono

Instrukcję należy przechowywać

Scope of service: Only for private use!

2018-02-06 Technological adjustments reserved

The instruction should be retained

Einsatzbereich: Nur für den privaten Gebrauch!

2018-02-06 Technische Änderungen vorbehalten

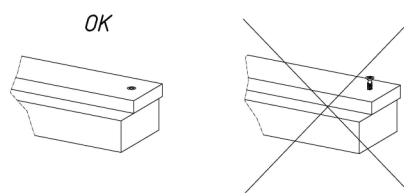
Die Gebrauchsanweisung sollte aufbewahrt

Szanowny Kliencie,

przed przystąpieniem do montażu należy przeczytać niniejszą instrukcję oraz przygotować wymagane narzędzia przeznaczone do montażu elementów złącznych wymienionych w liście pakowej. Zabawka jest nieodpowiednia dla dzieci poniżej 3 lat. Zabawkę użytkować może jednocześnie 3-4 dzieci w wieku 3-14 lat. Maksymalna waga użytkownika: 50kg. Korzystanie z produktu powinno odbywać się pod nadzorem osoby dorosłej. Zabawka powinna być użytkowana zgodnie z przeznaczeniem. Produkt do użytku prywatnego, przydomowego, na zewnątrz. Wszelkie naprawy i konserwacja powinny być wykonane przez osobę uprawnioną.

Zabawka impregnowana jest ciśnieniowo środkiem bezchromowym, bezpiecznym i nie wywołującym alergii itp..

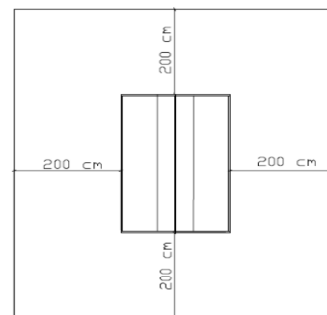
Po montażu należy dokonać przeglądu głównych części zabawki, a także powtarzać przegląd w regularnych odstępach czasu, w zależności od intensywności użytkowania, szczególnie jednak na początku sezonu. Przeglądu stanu konserwacji elementów drewnianych, szczególnie elementów nośnych oraz mających bezpośredni kontakt z podłożem, należy dokonywać przynajmniej raz na sezon. W razie konieczności wskazane jest, aby elementy drewniane dodatkowo zabezpieczyć. Brak dokonywania regularnych przeglądów oraz konserwacji może spowodować przewrócenie zabawki lub powstanie innego rodzaju zagrożenia. Ponadto należy dokonywać przeglądów elementów złącznych zabawki. Wkręty i śruby zarówno podczas montażu jak i w czasie użytkowania muszą być dokręcone, nie mogą wystawać poza elementy drewniane, co mogłyby stworzyć ryzyko zranienia przez dziecko. Należy je okresowo sprawdzać i dokręcać. W razie stwierdzenia uszkodzenia mogącego stwarzać jakiegokolwiek niebezpieczeństwo, uszkodzony element należy wymienić.



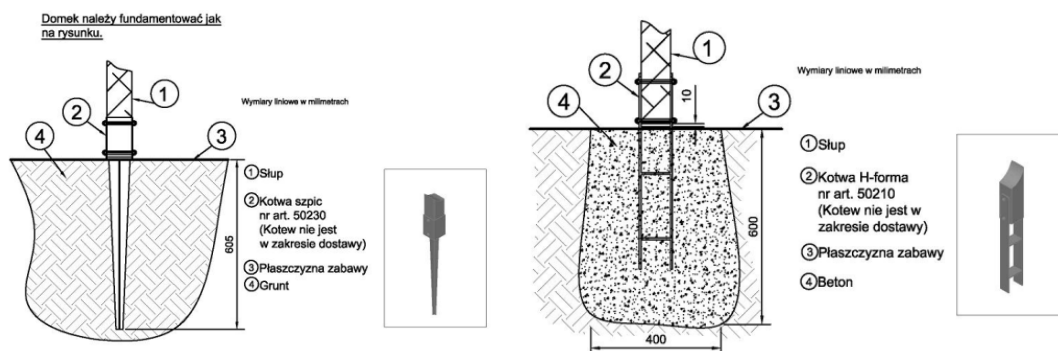
Montaż:

Zabawkę należy umieścić na wyrównanej powierzchni, w odległości co najmniej 2 m od innych konstrukcji lub przeszkód, takich jak ogrodzenie, garaż, budynek, zwisające gałęzie, linki pralnicze lub przewody elektryczne. Zabawka nie powinna być ustawiana w kierunku południowym, chyba, że pada na nią cień. Zabawka nie powinna być stawiana na płycie betonowej, asfalcie i innych twardych powierzchniach. Zabawka musi być przymocowana za pomocą kotew.

Materiał	Minimalna głębokość [mm]	Maksymalna wysokość upadku [mm]
Darń/gleba		≤1000
Kora 20-80mm	300	≤3000
Trociny 5-30mm		
Piasek 0,2-2mm		
Żwir 2-8mm		



Uwaga: W celu uniknięcia pęknięć drewna podczas montażu, przed wkręceniem elementów złącznych należy wywiercić otwory.



Dear Customer,

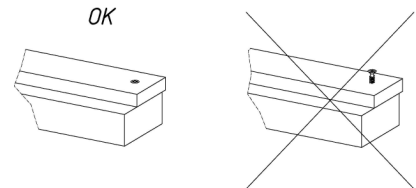
Prior to assembly, please read the following instruction.

Prior to assembly, it is advisable to prepare all the useful tools to assemble the set parts (mentioned in the parts list).

The playhouse is pressure-impregnated with a safe and not allergenic chrome-free impregnate. After assembly it is necessary to control main parts of the set and regularly repeat the control (depending on the intensity of use but especially at the beginning of every season). Treated wooden elements, especially carrier elements and those directly touching the ground should be reviewed at least once during every season. If necessary, it is advisable to additionally protect the wooden elements.

A lack of regular service and treatment may result in a collapse of the playhouse or many other dangers.

Moreover, it is necessary to regularly control the fasteners of the playhouse. Screws and bolts must be periodically checked and tightened up. In case of any dangerous damage, please replace the damaged element as soon as possible.

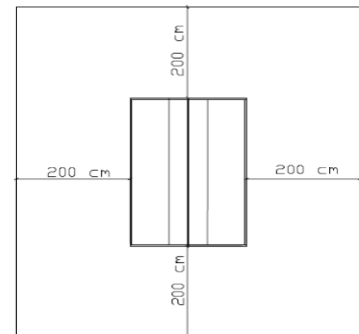


The toy is not allowed for the children under three. Only three or four children aged 3-14 years can play with the playhouse at once. The maximum user weight: 50kg. Use of this product should be supervised by an adult. The toy should be used in accordance with specifications. The product to use private backyard, on the outside. All repairs and maintenance must be performed by an authorized person.

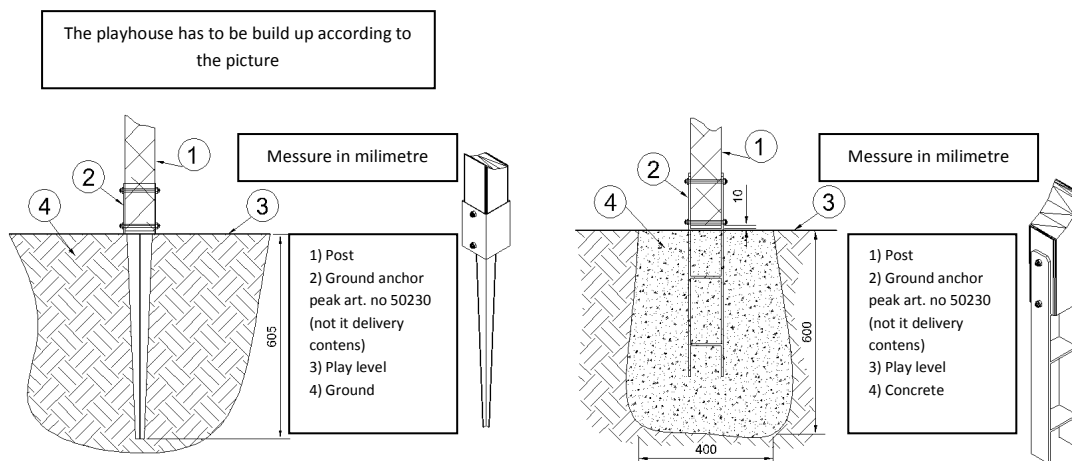
Assembly:

Place the playhouse on flat surface, at least at distance of 2m from other constructions or such items as fences, garage, buildings, hanging branches, laundry ropes and electric wires.

Please, remember not to place the set to the southwards unless it is kept in the shade. Do not place the set on the concrete slabs, asphalt and any other hard surface. The playhouse should be anchored to the ground.



Attention: The holes should be drilled before using fasteners to avoid cracks in timber during assembly.

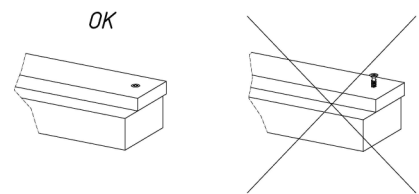


Sehr geehrter Kunde,

unsere Spielhäuser sind aus bearbeitetem Massivholz hergestellt und wie Sie wissen, arbeitet Naturholz bei wechselhaften Wetterbedingungen. Die Sicherheit unserer Produkte basiert auf Berechnungen, wobei wechselnde Wetterbedingungen berücksichtigt wurden. Daher die Abmessungen der Hauselemente. Nach dem Auspacken und Aufbauen, kann sich jedes Konstruktionselement in seiner Abmessung um ca. 2-3 mm verändern. Nach einigen Wochen, besonders während der trockenen und warmen Jahreszeiten, kommen die Hauselemente zu ihrer ursprünglichen Abmessung. Diese natürliche Holzbewegung ist normal und notwendig.

Die Zusammensetzungen sowie Ausschneidungen, wurden bei bestimmten Elementen so vorbereitet, dass ein Holzamten möglich ist. Es ist also notwendig, diese Information bei der Montage zu berücksichtigen, Spalten nicht auszufüllen, da diese sich selbst nach einigen Wochen schließen werden. Die Spalten um Türen und Fenster sind notwendig, um Probleme beim Schließen zu vermeiden und eine richtige Lüftung gewährleisten zu können.

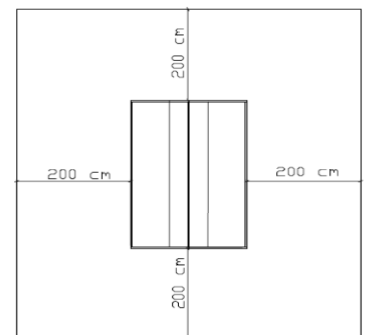
Alle 4-6 Wochen sollte das Spielgerät begutachtet, Schrauben nachgezogen und beschädigte Elemente ausgetauscht werden, um Unfälle durch lose/herausstehende Schrauben bzw. witterungsbedingte Schäden, zu vermeiden. Besonders nach Unwetter, wie starkem Wind und Regen, sollte das Spielgerät auf eventuelle Schäden besonders überprüft werden.



Das Spielgerät ist ausgelegt für 3-4 Kinder. Das Spielgerät ist nicht für Kinder unter drei Jahren erlaubt. Nur drei oder vier Kinder 3-14 Jahren können mit dem Spielhaus spielen auf einmal. Das maximale Benutzergewicht : 50 kg. Die Verwendung dieses Produkts sollten von einem Erwachsenen beaufsichtigt werden. Das Spielzeug sollte in Übereinstimmung mit den Spezifikationen verwendet werden. Das Produkt zu verwenden, privaten Garten, auf der Außenseite . Alle Reparaturen und Wartung müssen von einer autorisierten Person durchgeführt werden.

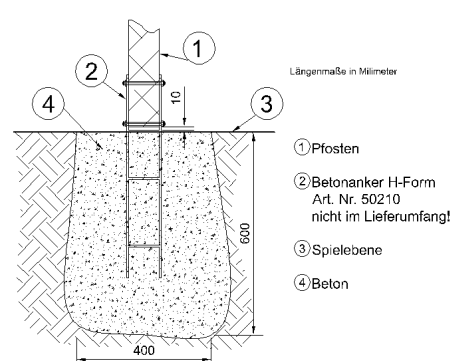
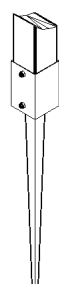
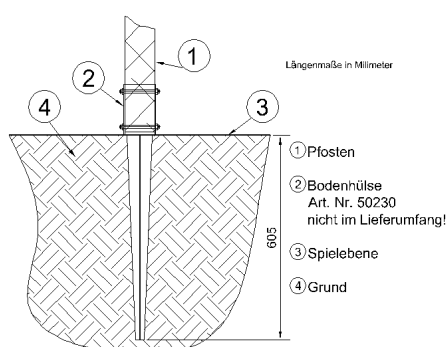
Installation:

Wir erinnern, dass es bei der Hausmontage absolut notwendig ist, freie Zonen von mind. 200 cm zwischen Haus, sowie anderen Gebäuden oder Gegenständen wie z. B. Geländer, Baumzweige, elektrischen Leitungen usw. zu gewährleisten. Das Spielgerät sollte auf dem ebenen Untergrund aufgebaut werden.



Wichtig: Bitte bohren Sie jedes Loch vor, um ein Aufreißen des Holzes zu vermeiden.

Spielgerät muss immer mit einer der vorgegebenen Fundamente aufgebaut werden



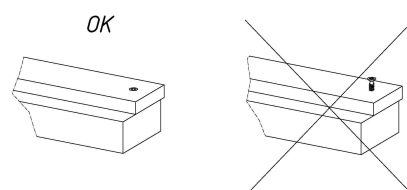
Vážení zákazníku,

Před zahájením montáže přečtěte si tyto pokyny. Před montáží připravte potřebné nástroje pro montáž spojovacích prvků uvedených v seznamu obsahu balení. Tato hračka není vhodná pro děti do 3 let věku. Hračku může současně používat 3 až 4 děti ve věku 3-14 let. Maximální hmotnost uživatele: 50 kg. Použití tohoto produktu by mělo být pod dohledem dospělé osoby. Hračka by měla být používána v souladu s účelem určení. Produkt pro soukromé použití, venku domu. Veškeré opravy a údržbu smí provádět pouze opravená osoba.

Hračka je tlakově impregnovaná prostředkem, který neobsahuje chrom, a je bezpečný a nezpůsobuje alergie atp.

Po montáži je nutné prohlédnout hlavní části hračky a také opakovat prohlídku v pravidelných intervalech v závislosti na intenzitě používání, ale především na začátku sezóny. Prohlídku stavu ochrany dřevěných elementů, zejména nosných prvků a v přímém kontaktu se základem, je třeba provádět nejméně jednou za sezónu. Pokud je nutné, se doporučuje dodatečně zabezpečení dřevěných elementů. Nedostatek pravidelných prohlídek a údržby může způsobit vyvrácení hračky nebo jiné typy ohrožení. Navíc je třeba provádět prohlídky spojovacích prvků hračky.

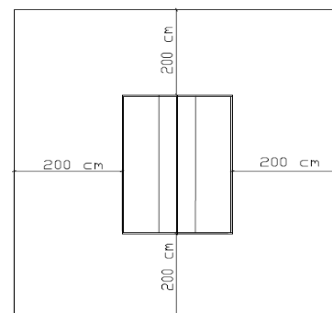
Šrouby a vruty musí při montáži a během použití hračky být dotaženy a nemohou vyčnívat mimo dřevěné elementy, což by mohlo vést k nebezpečí zranění dítěte. Šrouby by měly být pravidelně kontrolovány a dotahovány. V případě zjištění poškození, které by mohlo představovat jakékoli nebezpečí, poškozený element vyměňte.



Montáž:

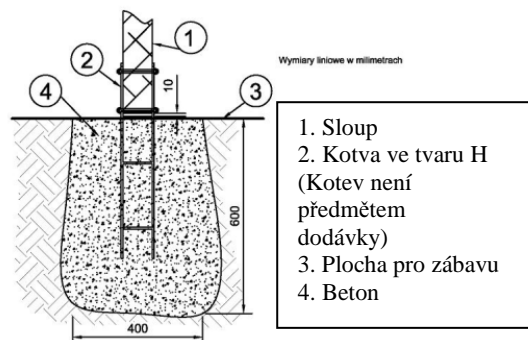
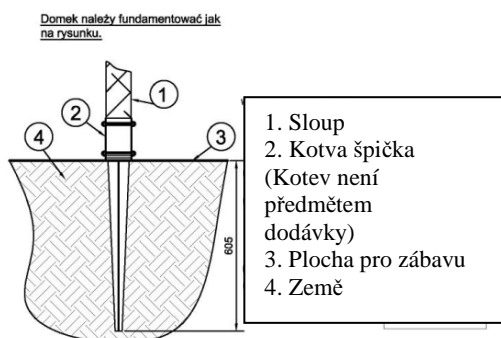
Hračku umístíte na rovný povrch ve vzdálenosti nejméně 2 m od jiných konstrukcí nebo překážek, jako je plot, garáž, dům, převislé větve, lanka na praní nebo elektrické vodiče. Hračka by neměla být umístěna směrem na jih, ledaže padá na ní stín. Hračka by neměla být umístěna na betonové desce, asfaltu a jiných tvrdých površích. Hračka musí být připevněna pomocí kotev.

Materiál	Minimální hloubka [mm]	Maximální výška sklonu [mm]
Drn/země		≤1000
Kůra 20-80mm	300	≤3000
Piliny 5-30mm		
Písek 0,2-2mm		
Štěrk 2-8mm		



Poznámka: Aby se zabránilo praskání dřeva při montáži, je třeba před zašroubováním spojovacích prvků navrtat otvory.

Zakládání domečku je třeba provádět podle obrázku

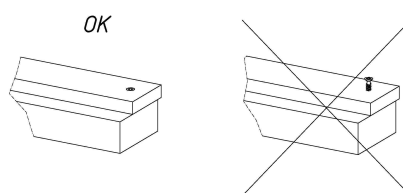


Vážení klient,

pred prístupím k montáži je potrebné pozorne si prečítať tento návod a pripraviť potrebné náradie určené na montáž spájacích prvkov uvedených v pribalenom zozname. Hračka nie je určená pre deti do 3 rokov. Hračku môžu naraz využívať 3 – 4 deti vo veku 3 – 14 rokov. Maximálna váha používateľa: 50 kg. Výrobok sa môže využívať jedine pod dohľadom dospelého osoby. Hračka sa musí využívať v súlade s určením. Výrobok je určený na súkromné použitie, v exteriéri. Všetky opravy a údržbu môže vykonávať jedine osoba na to oprávnená.

Hračka je impregnovaná tlakom pomocou bezpečného bezchrómového prípravku, ktorý nevyvoláva alergie atď.

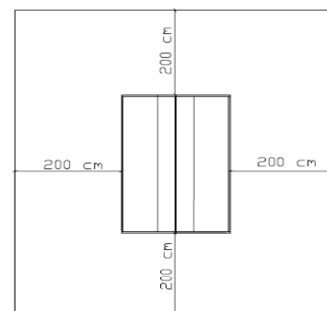
Po montáži je potrebné skontrolovať všetky hlavné súčiastky domčeka a pravidelne vykonávať jeho prehliadku v závislosti od intenzity používania, najmä však na začiatku sezóny. Prehliadku stavu drevených prvkov, predovšetkým nosných prvkov a prvkov, ktoré majú priamy kontakt s podloží, je potrebné vykonávať minimálne raz za sezónu. V prípade potreby sa odporúča drevené prvky dodatočne zabezpečiť. Nevykonávanie pravidelných prehliadok a údržby môže mať za následok prevrnutie produktu alebo vznik iného druhu nebezpečenstva. Okrem toho je potrebné vykonávať prehliadky upevňovacích prvkov hračky. Skrutky a matice musia byť tak počas montáže, ako aj v priebehu používania správne dotiahnuté, nemôžu presahovať za drevené prvky, pretože by mohli pre dieťa predstavovať riziko poranenia. Je potrebné ich pravidelne kontrolovať a doťahovať. V prípade odhalenia poškodenia, ktoré by mohlo predstavovať akékoľvek nebezpečenstvo, je potrebné poškodený prvok vymeniť.



Montáž:

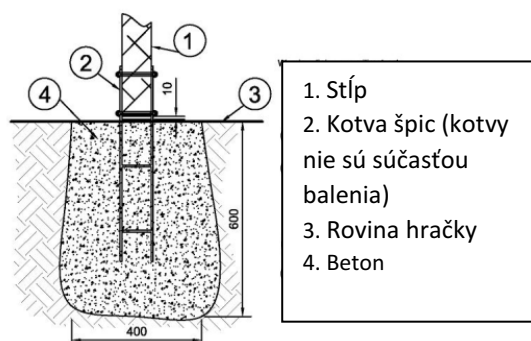
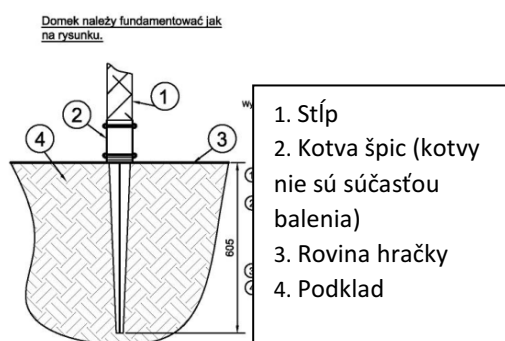
Hračku je potrebné umiestniť na rovný povrch, vo vzdialenosti minimálne 2 m od iných konštrukcií alebo prekážok, takých ako ohrada, garáž, budova, visiace konáre, šnúry na sušenie bielizne alebo elektrické vedenie. Produkt nie je vhodné orientovať na juh, iba v prípade, že je umiestnený v tieni. Produkt sa nesmie klásť na betónový povrch, asfalt a iné tvrdé povrchy. Produkt musí byť pripevnený pomocou kotiev.














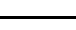









Materiál	Minimálna hĺbka [mm]	Maximálna výška pádu [mm]
Trávnik/pôda		≤1000
Kôra 20 - 80mm	300	≤3000
Piliny 5 – 30 mm		
Piesok 0,2 – 2 mm		
Štrk 2 – 8 mm		


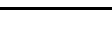


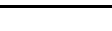


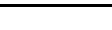



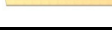













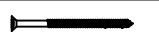

Upozornenie: Aby sa predišlo vzniku prasklín v dreve počas montáže, je potrebné pred aplikáciou spojovacích prvkov najskôr vyvŕtať otvory.

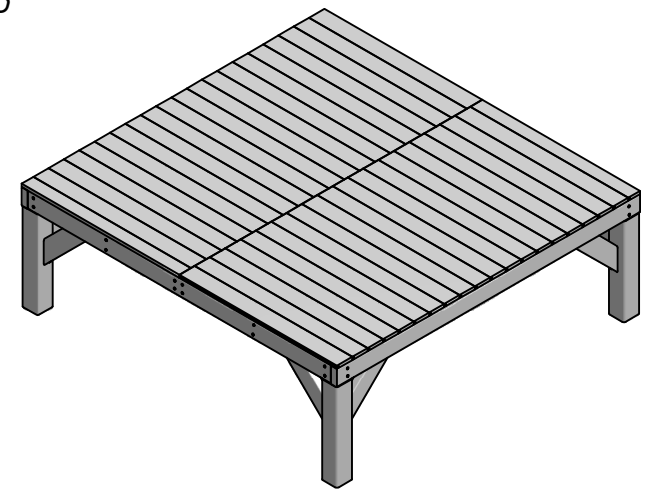
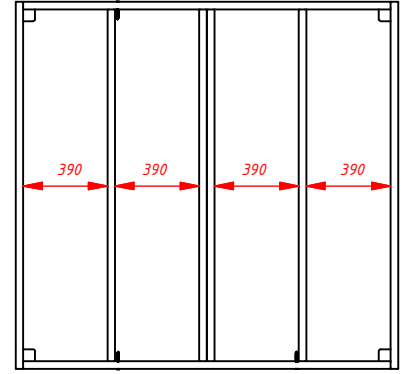
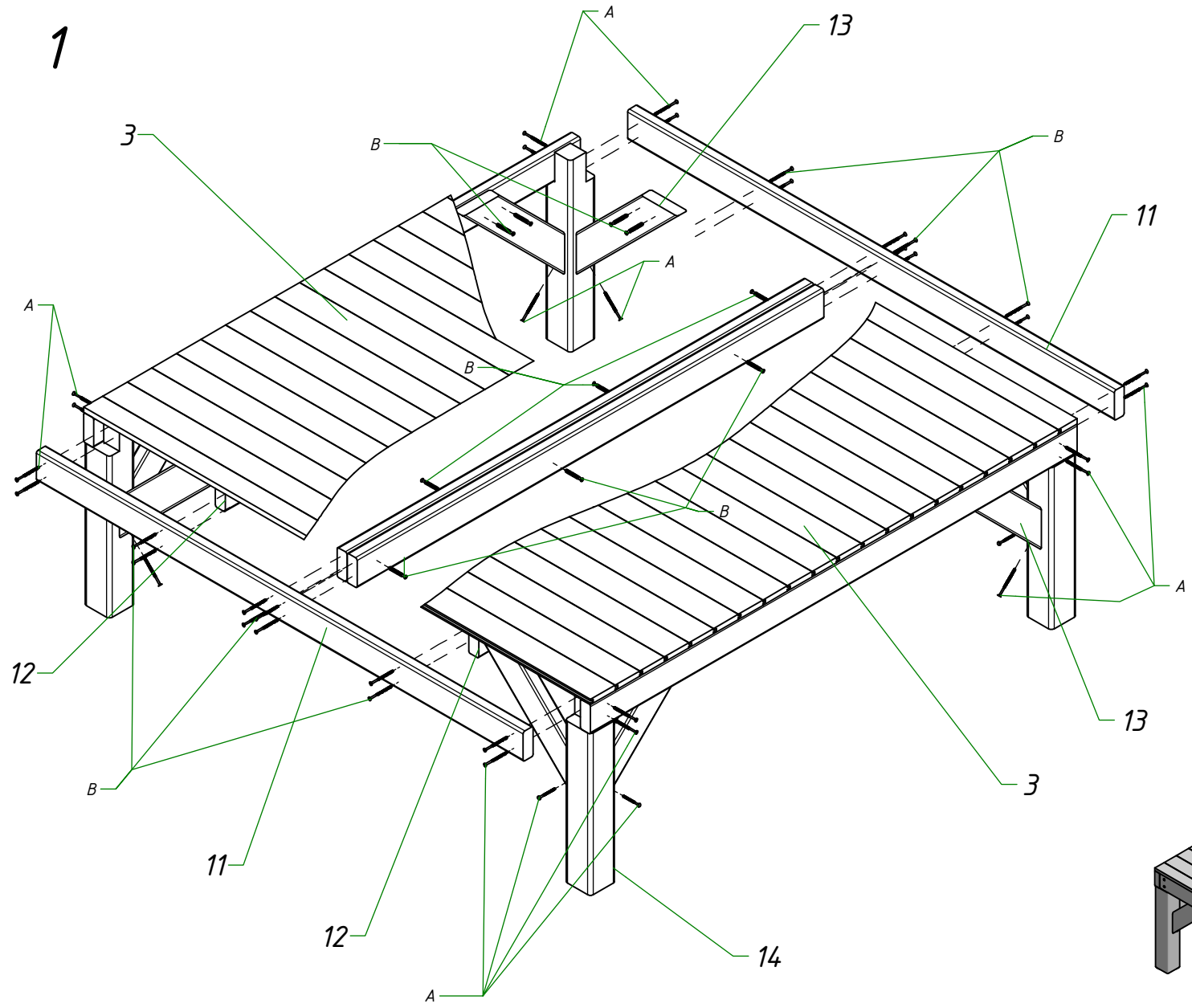
Domček je potrebné osadiť tak, ako je znázornené na obrázku.



34210 Crazy			
1		1156x1450	1
2		1123x1450	1
3		1700x885	1
4		1123x1450	2
5		1156x1450	1
6		1180x1300	1
7a		1785x611	1
7b		1785x611	1
8a		1785x783	1
8b		1785x783	1
9		440x1180	1
10		534x693	1
11		35x90x1700	2
12		35x90x1630	2
13		35x90x500	8
14		90x90x580	4
15		16x68x1405	4
16		16x68x1785	2
17		24x24x345	6
18		13x40x1230	1
19		13x40x455	1
20		13x40x1140	1
21		13x40x1040	2

34210 Crazy			
22		13x40x1074	2
23		13x40x1195	2
24		13x40x1230	2
25		13x40x1410	2
26		35x55x1020	1
27		35x55x1300	1
28		35x55x1340	1
29		35x55x1400	1
30		16x90x600	16
31		16x90x640	2
32		16x90x690	2
33		16x90x785	2
34		35x35x100	2
A		Ø5x80mm	24
B		Ø4x60mm	105
C		Ø4x40mm	77
D		Ø4x30mm	91
E		Ø4x20mm	20
F		L125mm	2
G		40x40x40mm	4
H		1,00x2,00 mb	3
I		Ø2x13mm	160
J			1

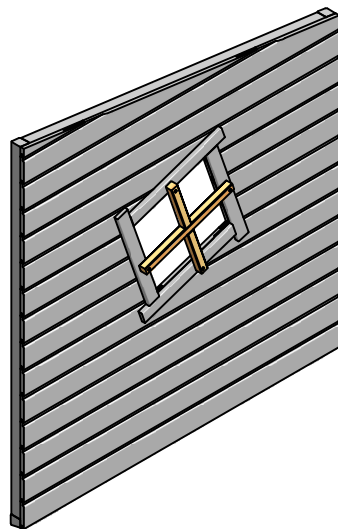
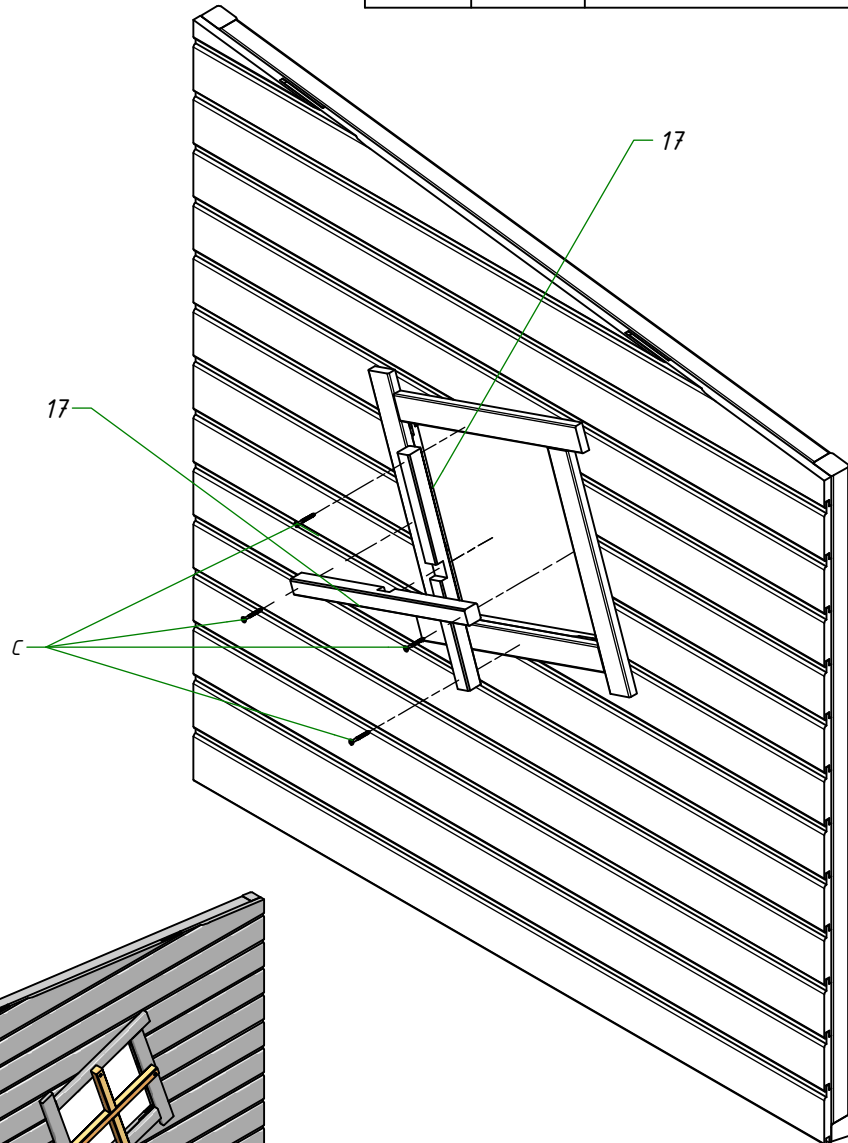
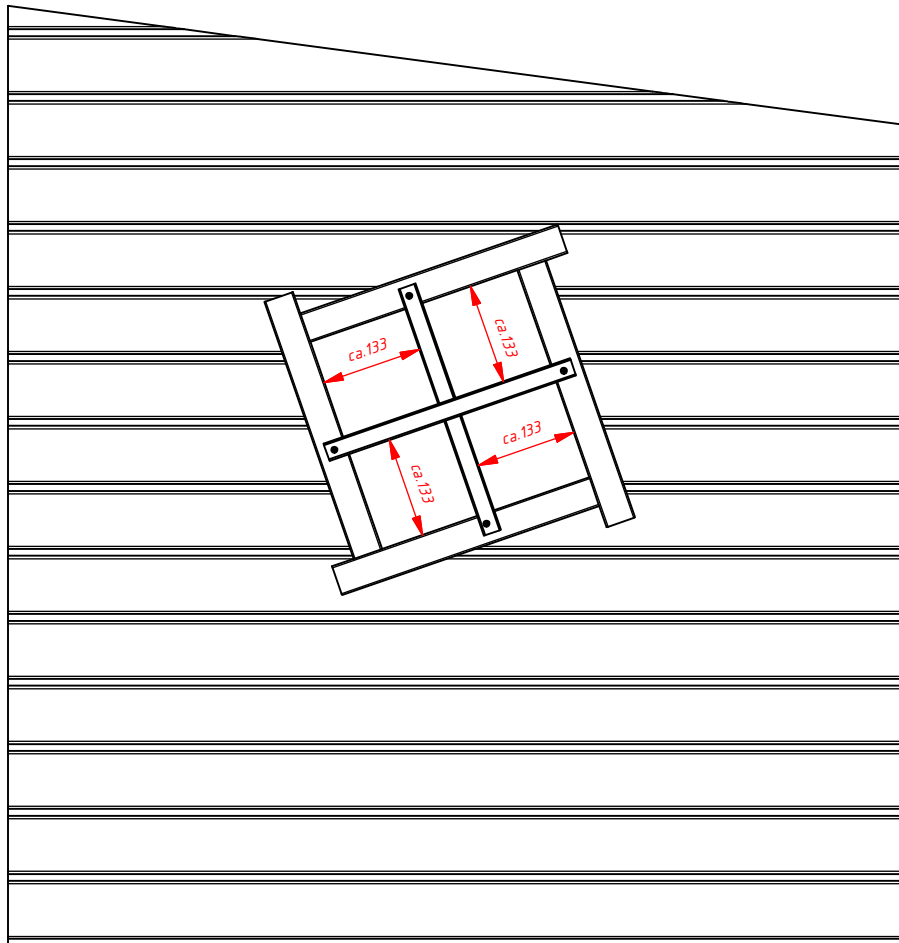
A	x24		Ø5x80mm
B	x38		Ø4x60mm



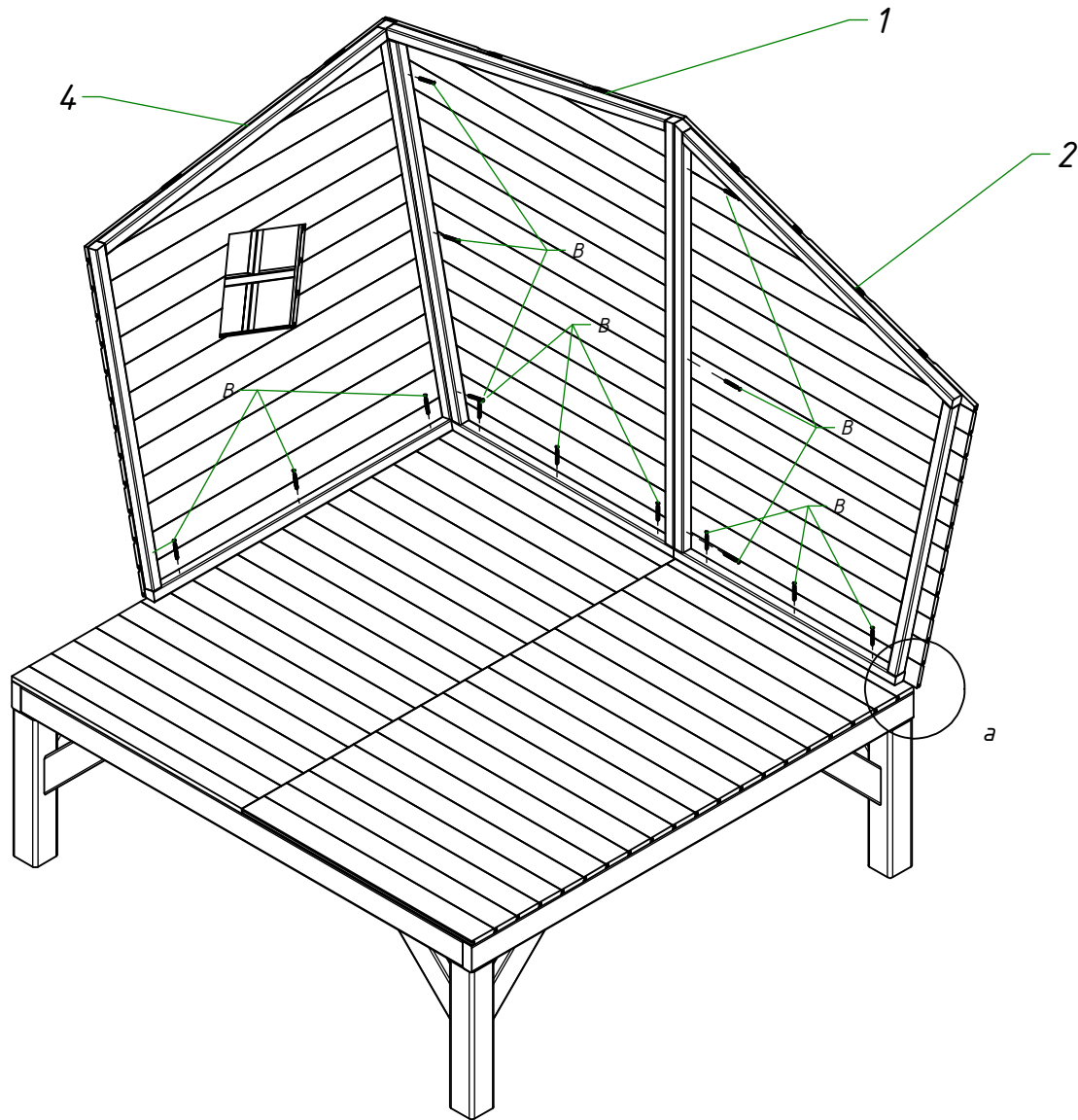
2

c	x12		Ø4x40mm
---	-----	---	---------

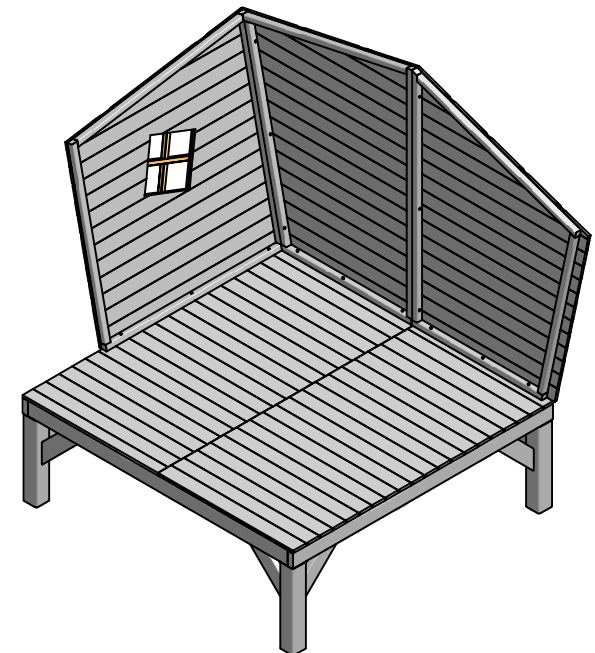
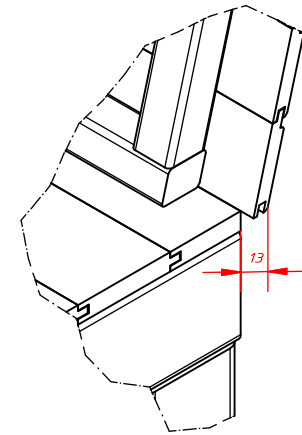
3x



3

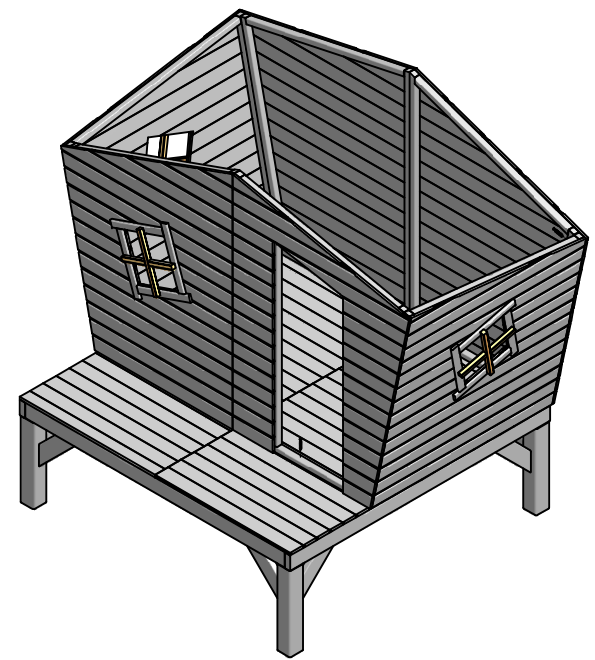
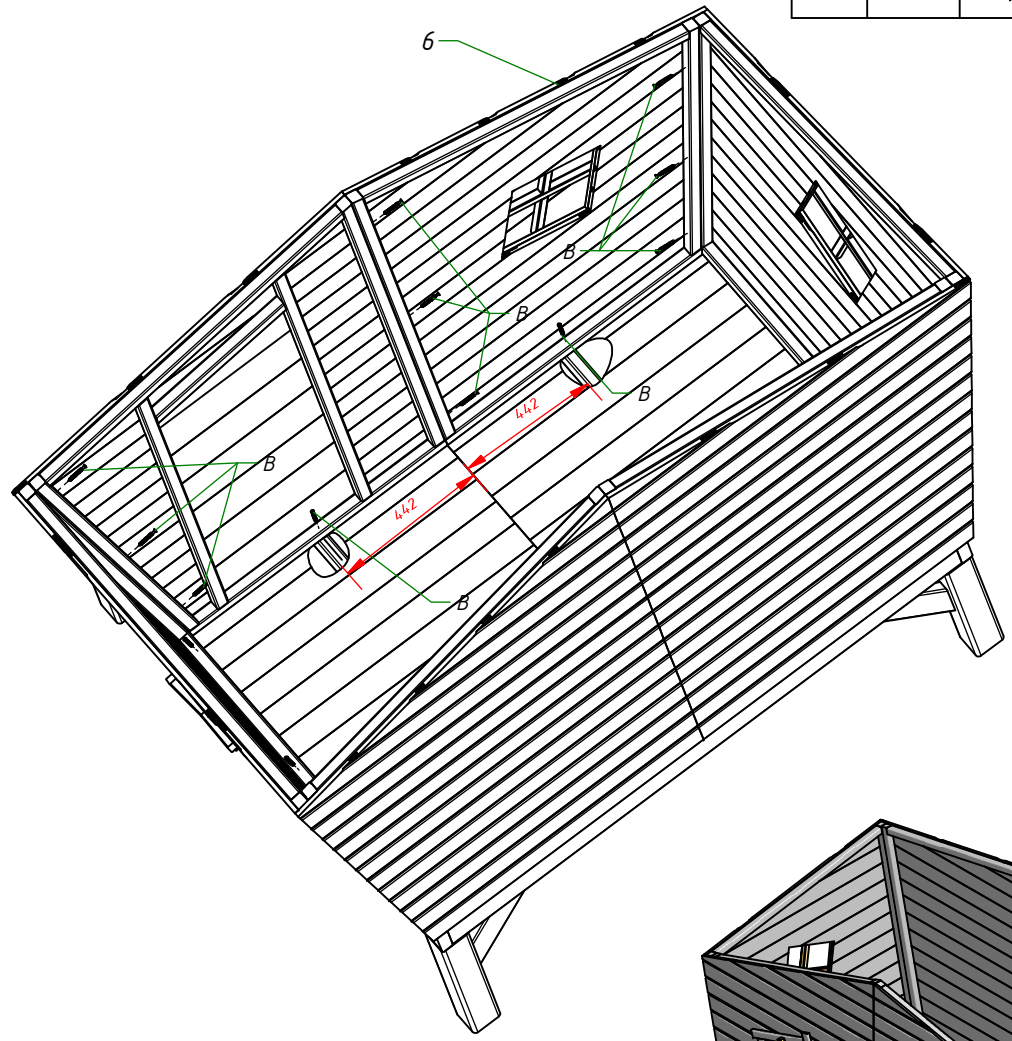
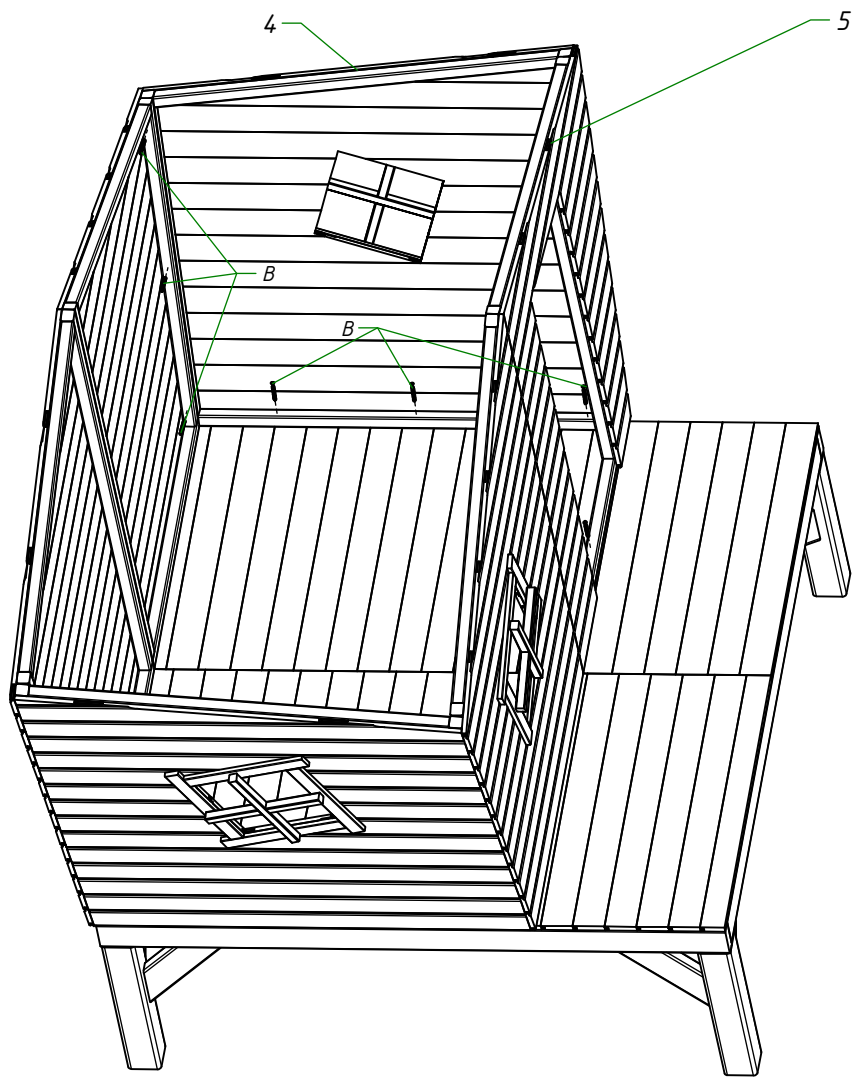


a (1:5)

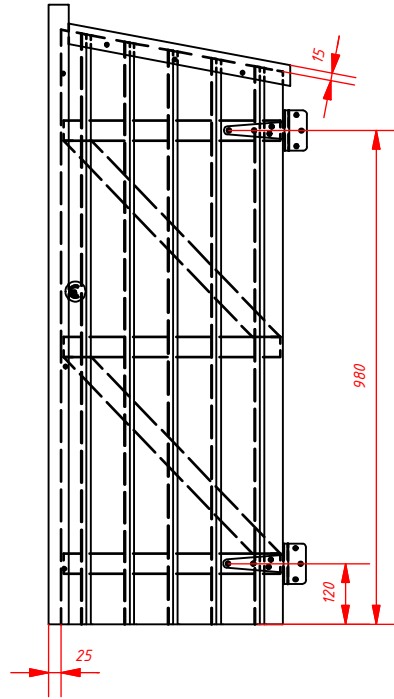
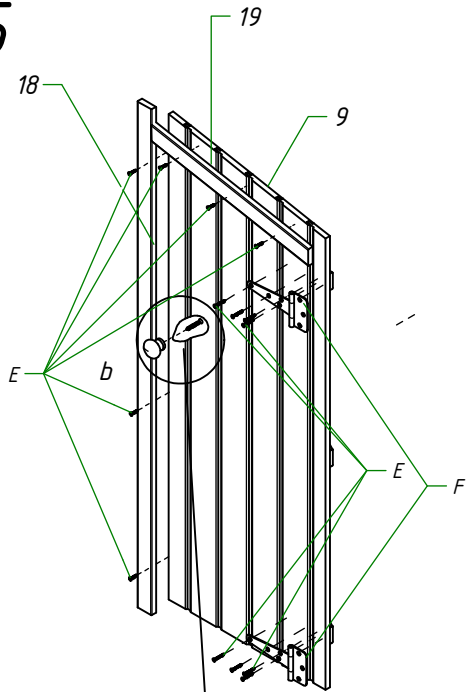


4

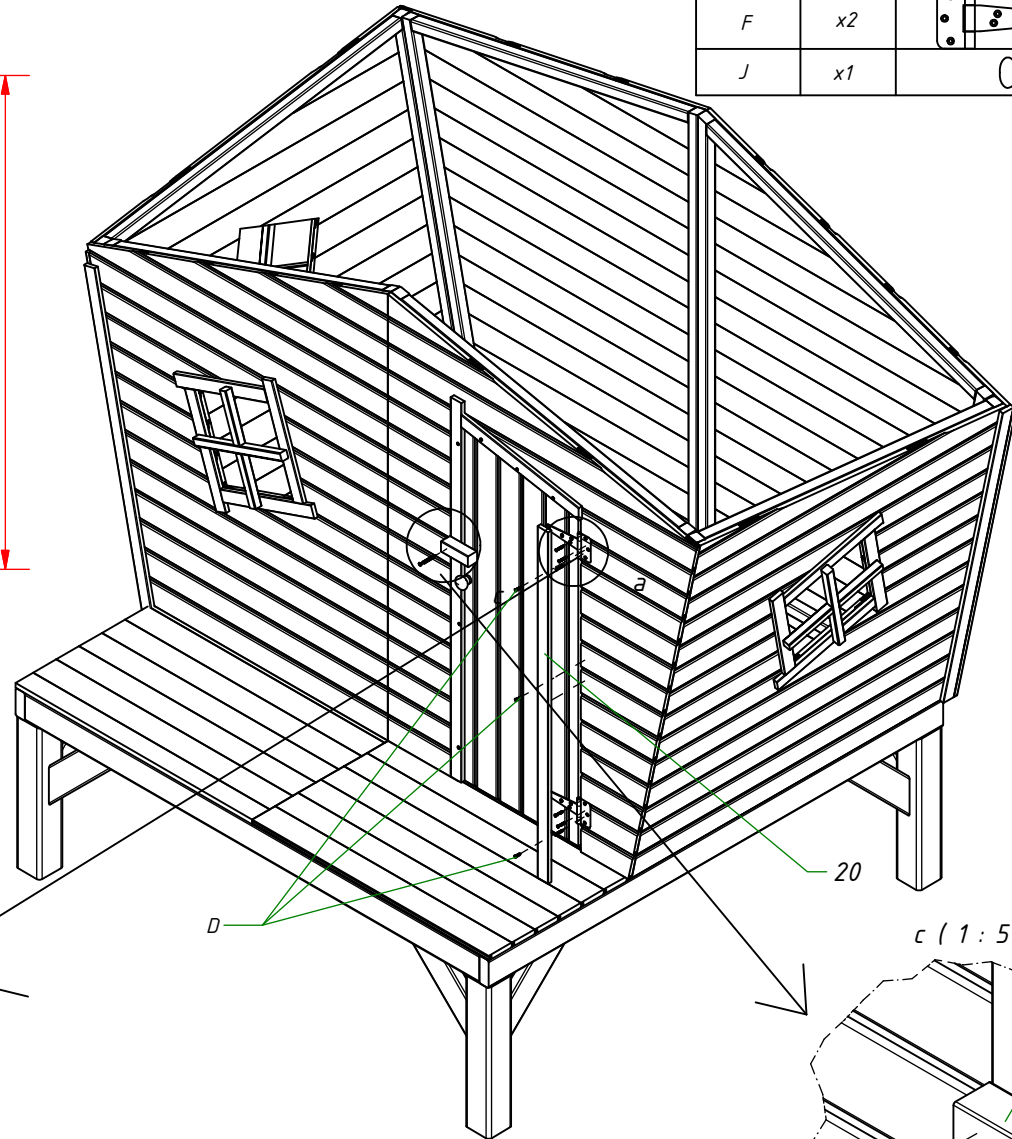
B x17  Ø4x60mm



5

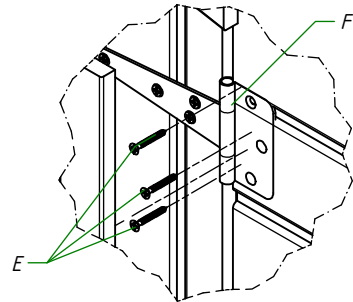
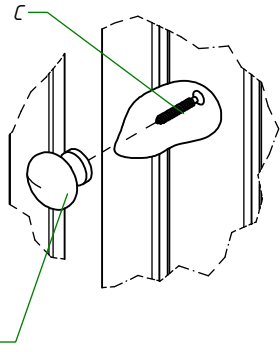


B	x1		Ø4x60mm
C	x1		Ø4x40mm
D	x3		Ø4x30mm
E	x20		Ø4x20mm
F	x2		L125mm
J	x1		

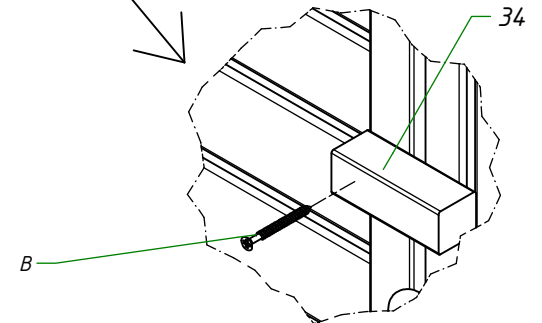


b (1:5)



a (1:5)

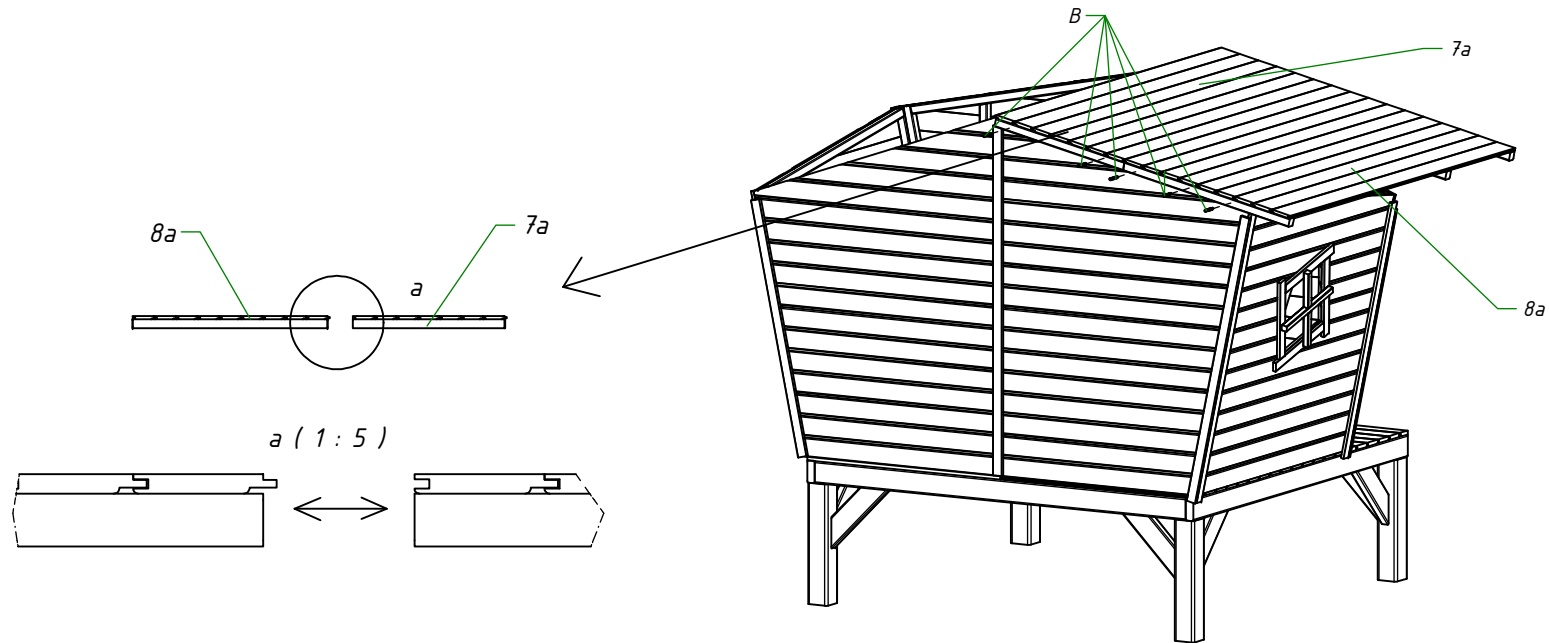
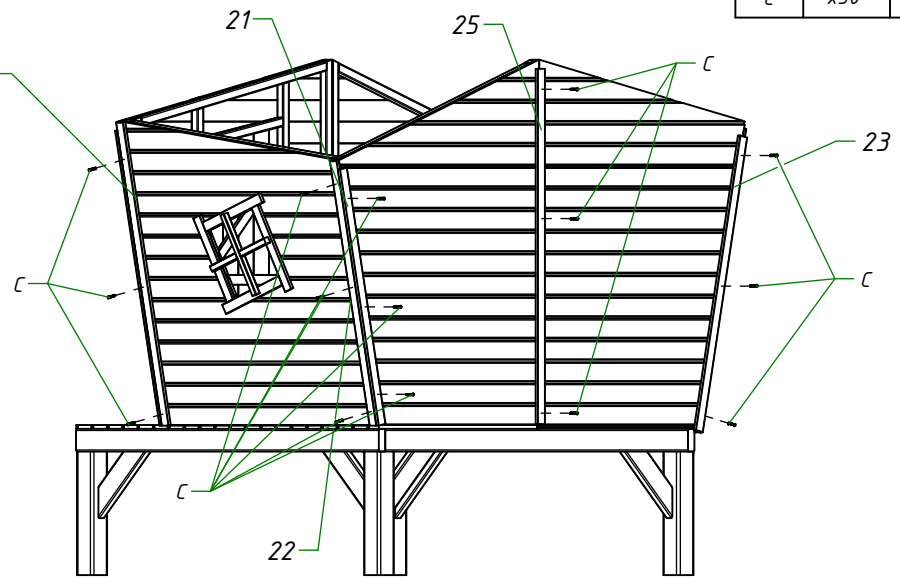
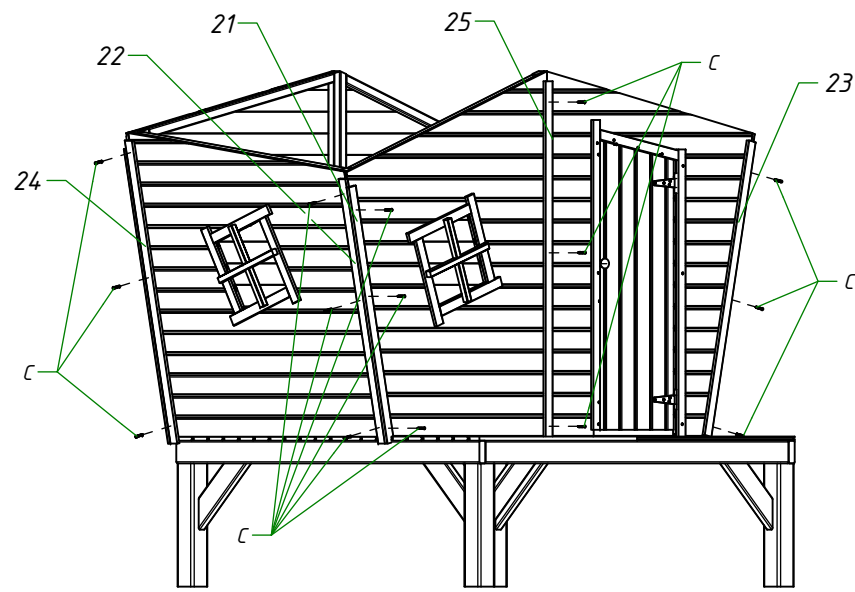


c (1:5)






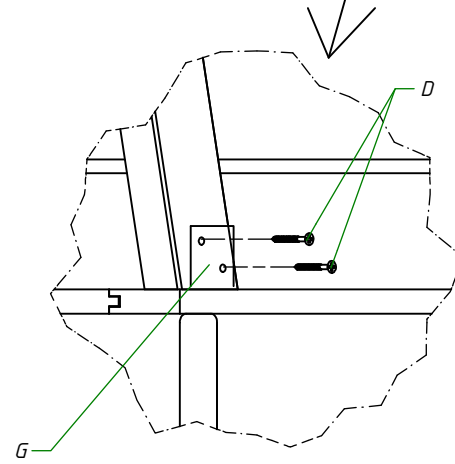
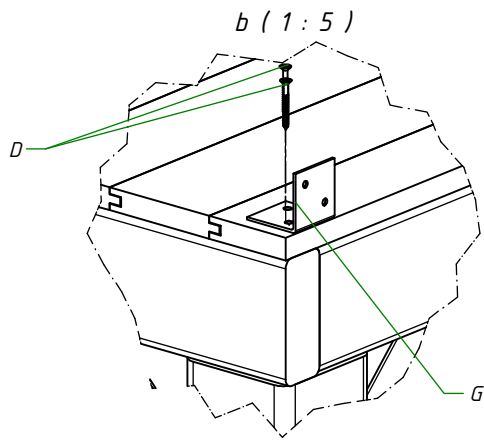
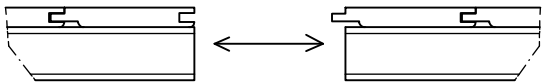
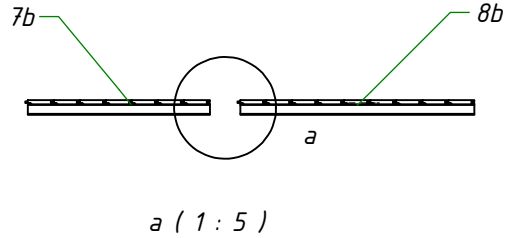
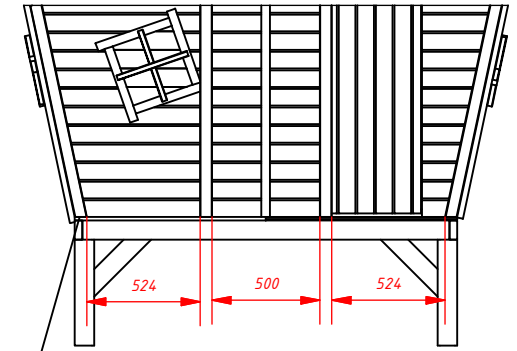
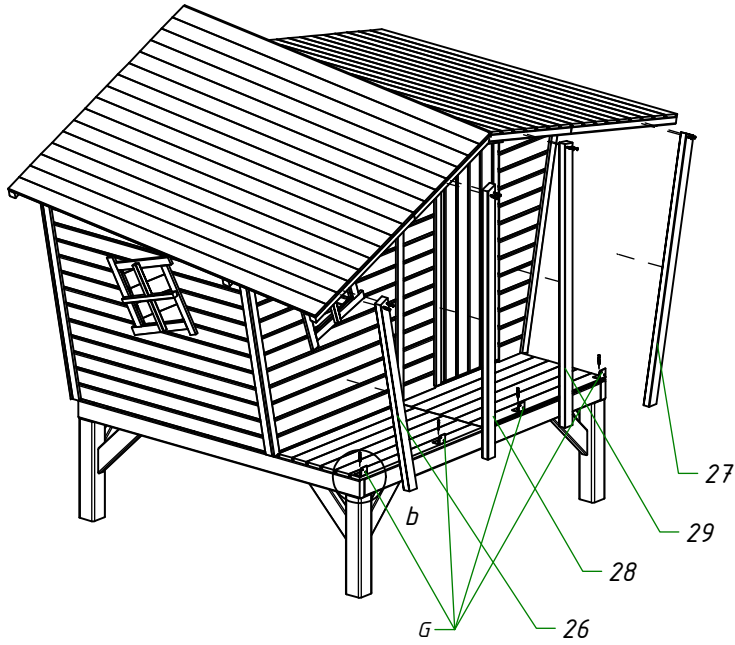
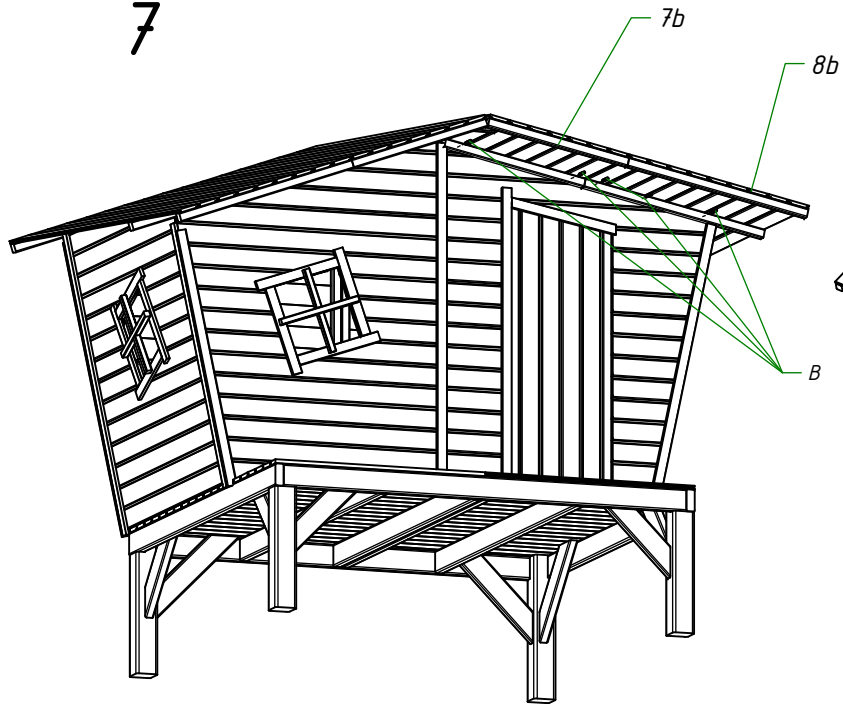
6

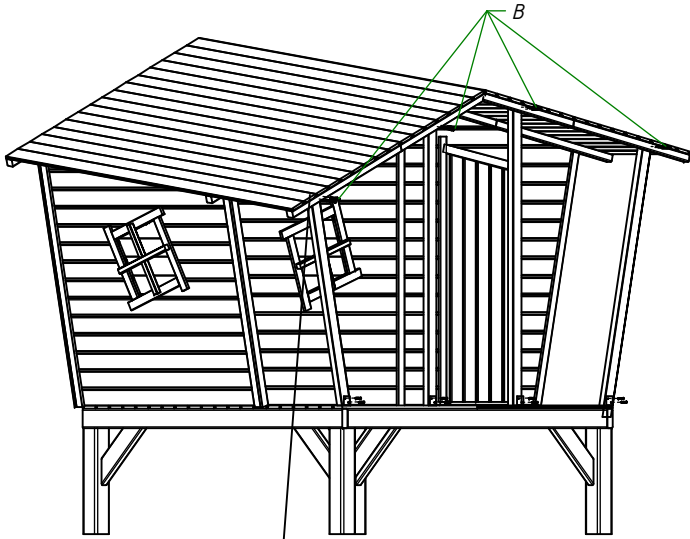
B	x10		Ø4 x 60mm
C	x30		Ø4 x 40mm



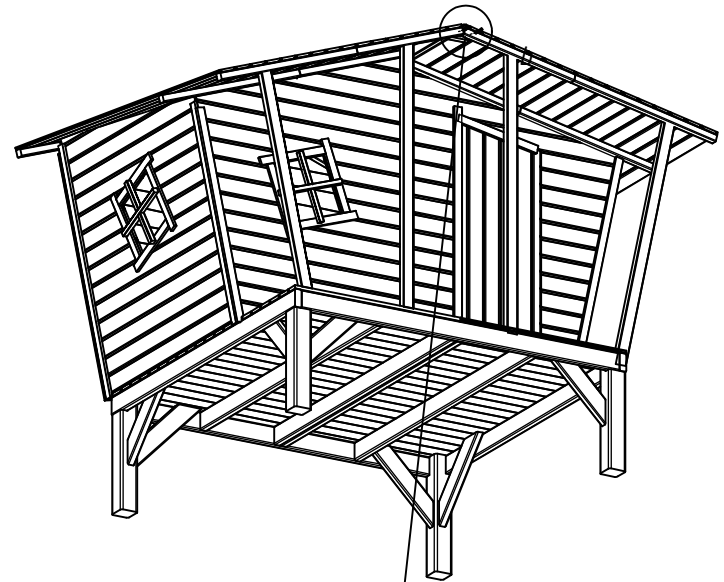
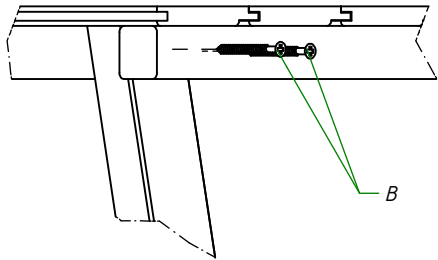
7

B	x10		Ø4x60mm
D	x16		Ø4x30mm
G	x4		40x40x40mm

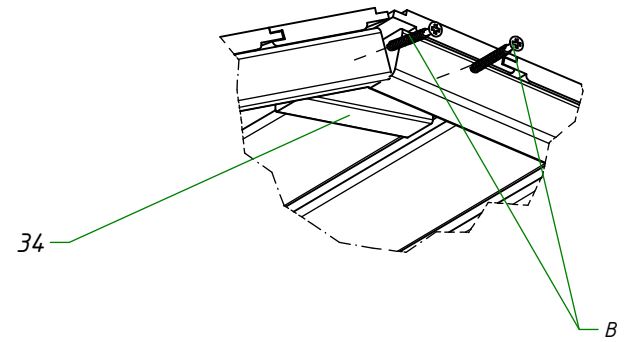






a (1:5)

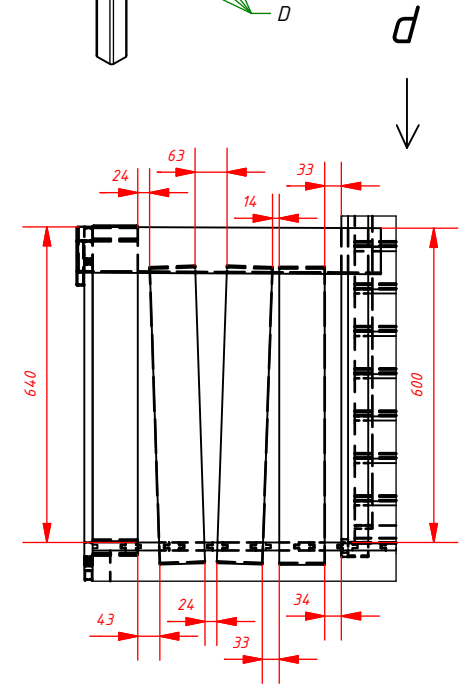
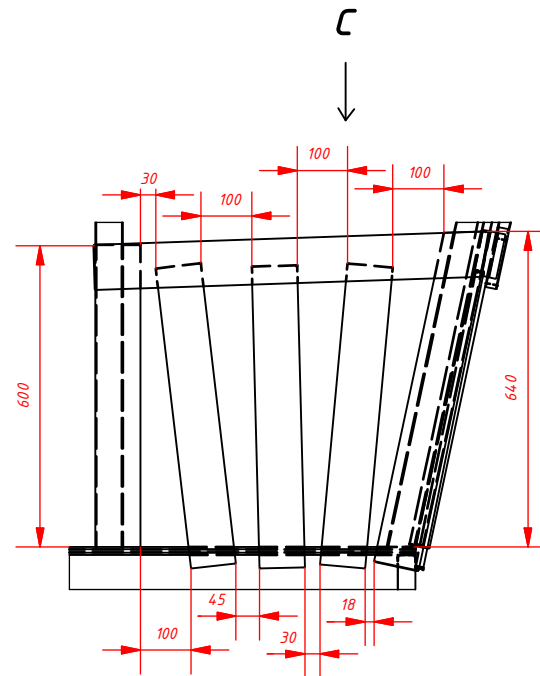
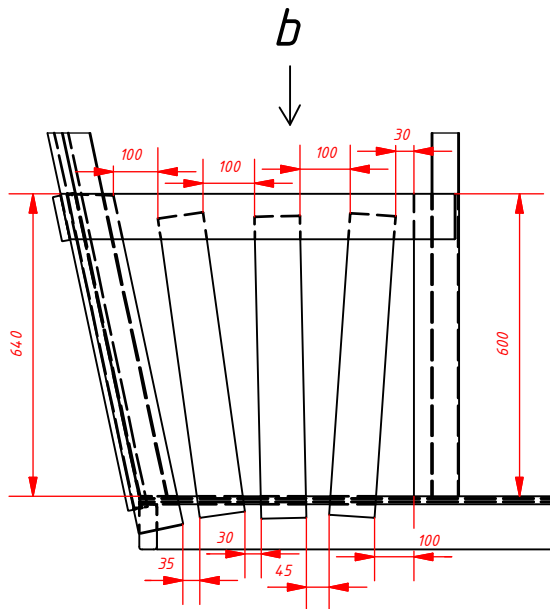
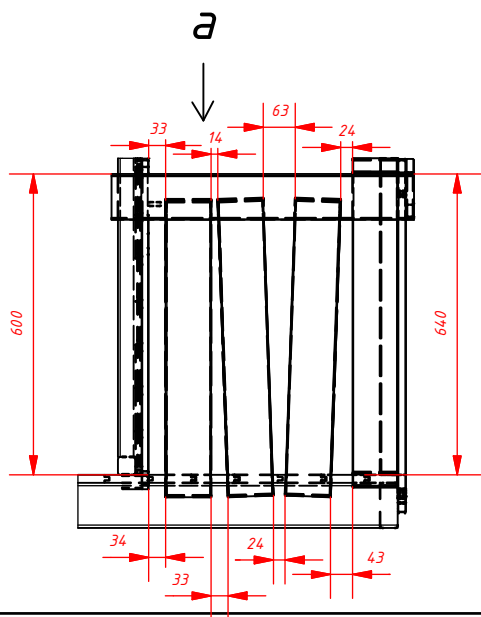
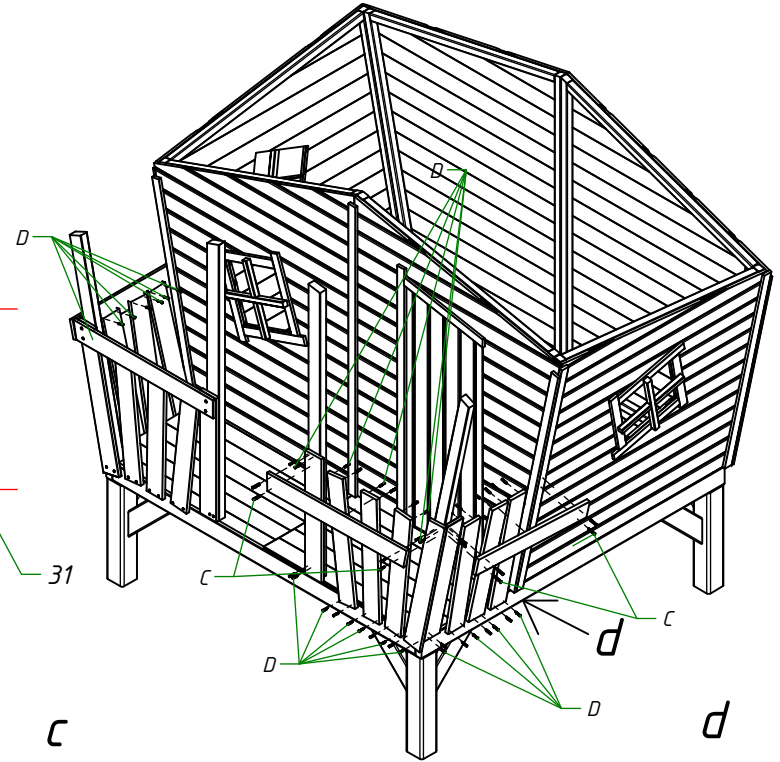
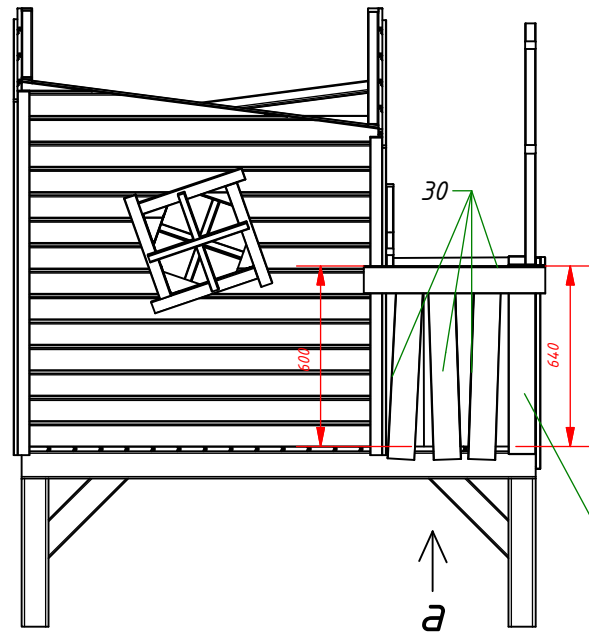
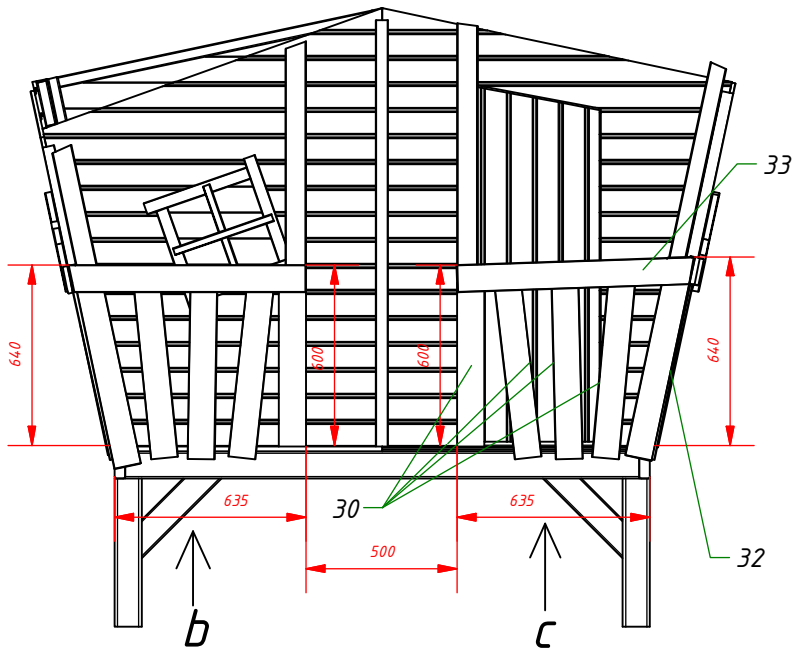


b (1:5)


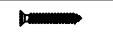
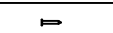
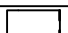


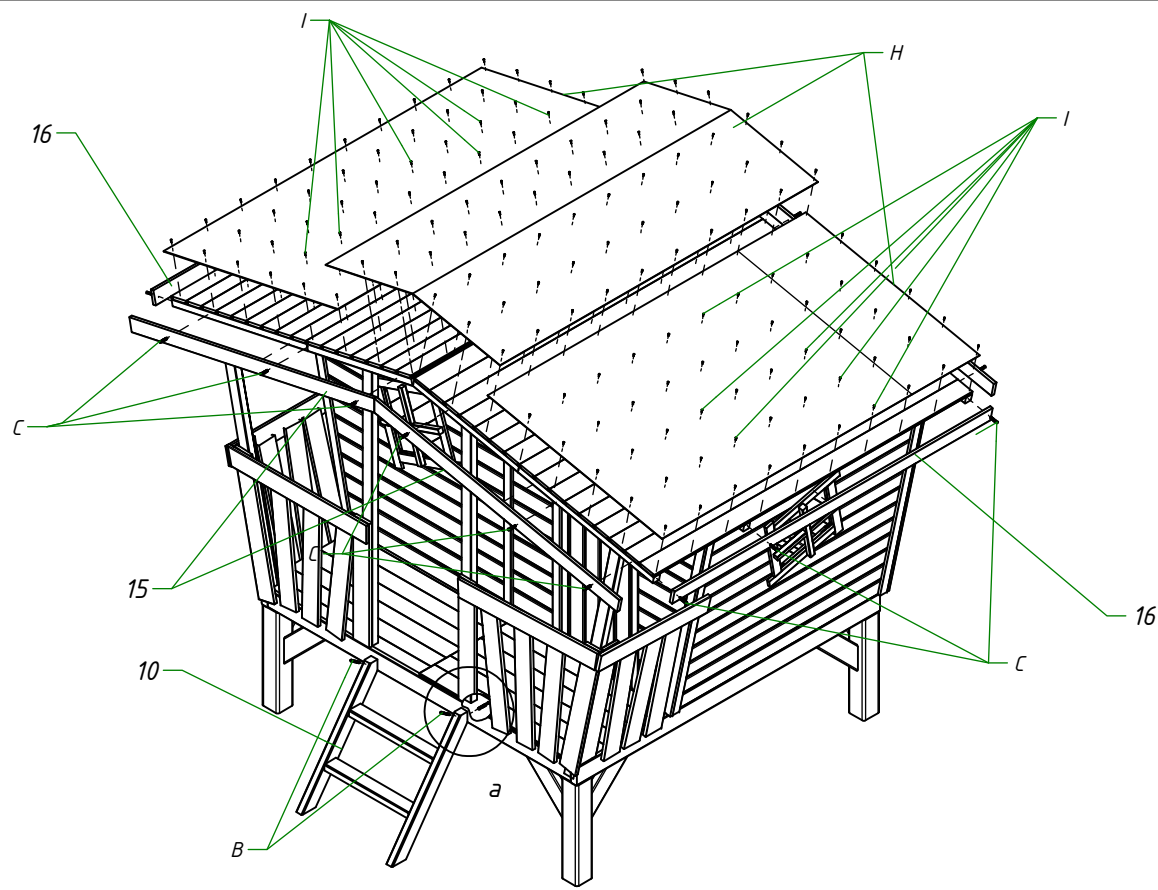
9

C	x16		Ø4 x 40mm
D	x72		Ø4 x 30mm



10

B	x4		Ø4x60mm
C	x18		Ø4x40mm
I	x160		Ø2x13mm
H	x3		1,00x2,00mb



a (1:5)

