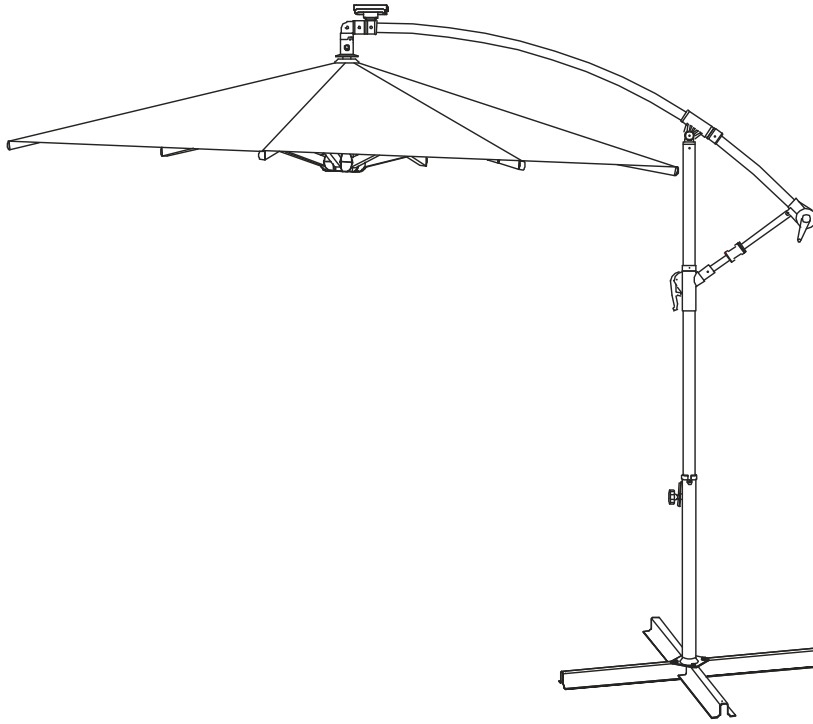
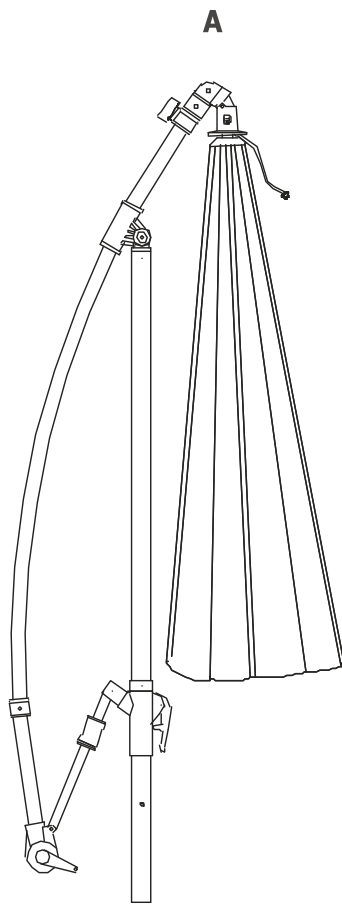


# Instrukcja montażu Yq003 (PL)



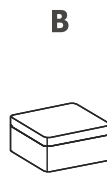
## Zanim zaczniesz

Sprawdź, czy masz następujące elementy:



**RAMA PARASOLA Z CZASZĄ**

1 SZTUKA



**LAMPKA SOLARNA Z OBUDOWĄ  
(MODUŁ SOLARNY)**

1 SZTUKA



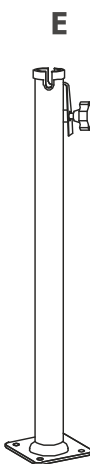
**ŚRUBY**

4 SZTUKI



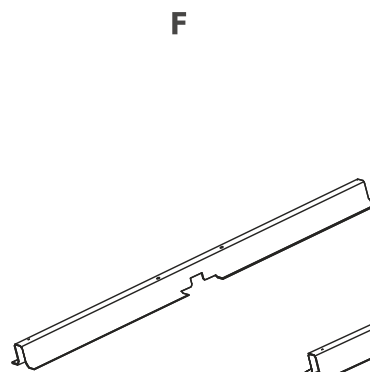
**PODKŁADKI**

4 SZTUKI



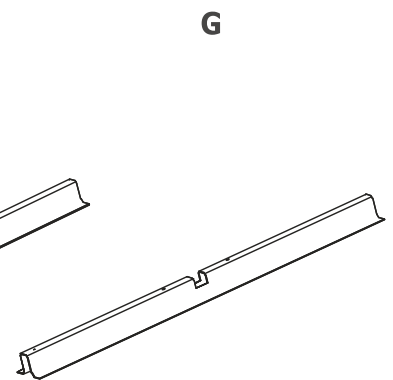
**DOLNY DRAŻEK**

1 SZTUKA



**PODSTAWA/PODPORA GÓRNA**

1 SZTUKA



**PODSTAWA/PODPORA DOLNA**

1 SZTUKA

## Pielęgnacja i konserwacja

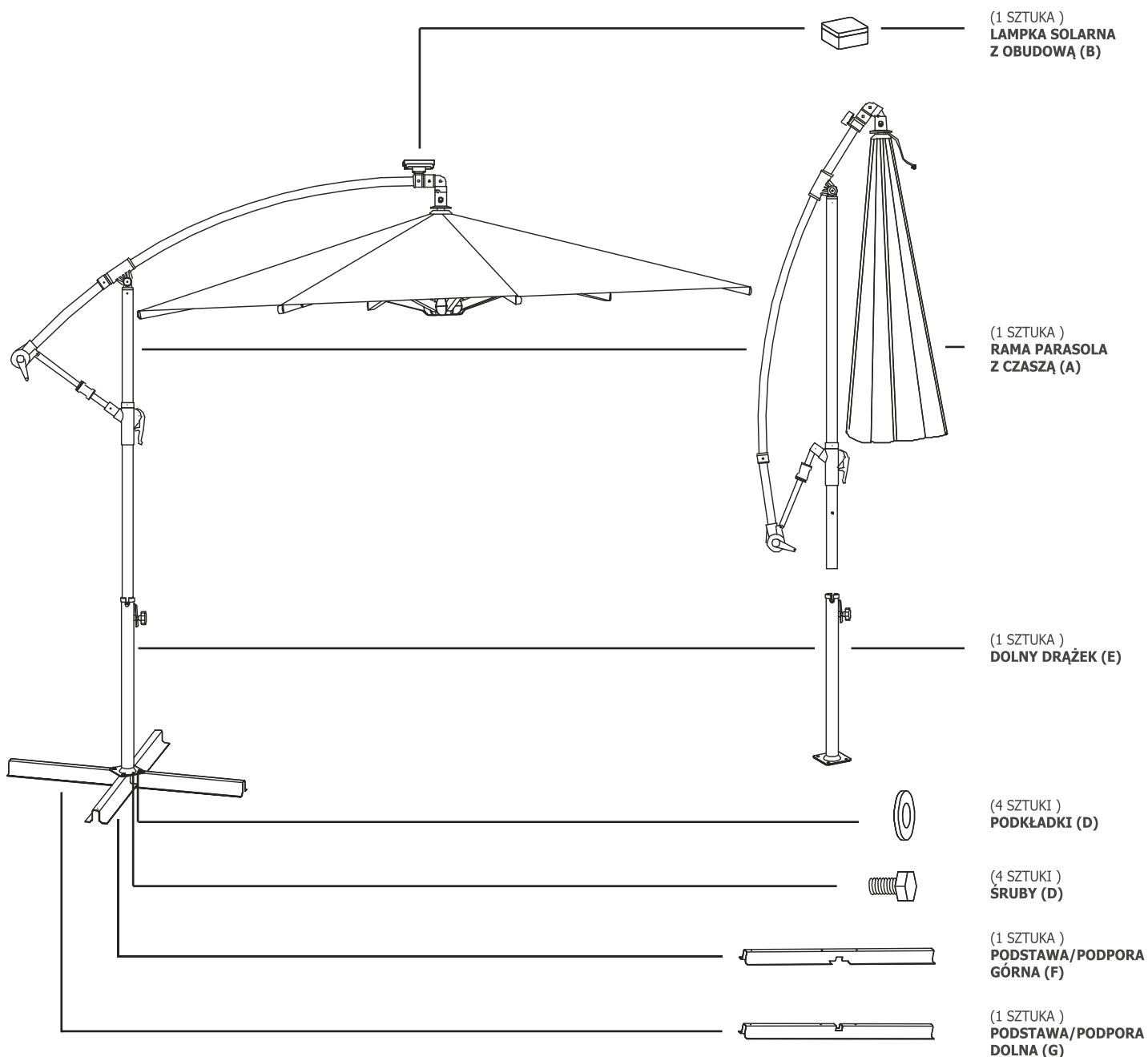
### **Pielęgnacja i konserwacja:**

Aby zachować parasol ogrodowy jak najdłużej w dobrym stanie, przed każdym użyciem przetrzyj go czystą, wilgotną szmatką. Kiedy parasol nie jest używany, chroń go pokrowcem.

### **OSTRZEŻENIE!**

**Części mogą być ciężkie. Należy obchodzić się z nimi ostrożnie. Należy trzymać dzieci z daleka od miejsca, gdzie montuje się parasol.**

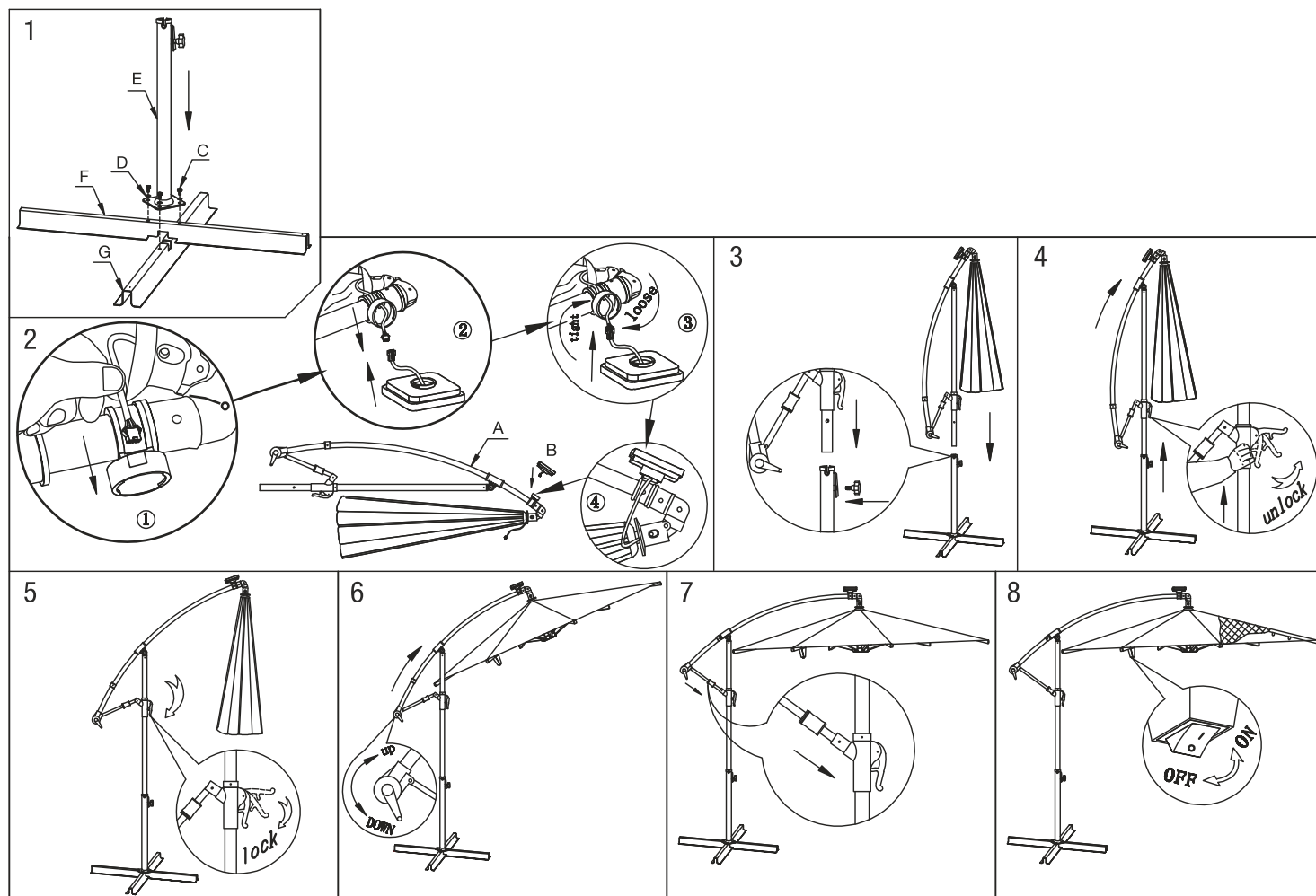
# Przygotowanie



Wymij wszystkie części z opakowania.

Rozłóż części na miękkiej, równej powierzchni, aby uniknąć zarysowania poszczególnych elementów.

# Instrukcja montażu



1. Przymocuj dolny drążek (E) do górnej podstawy (F) i dolnej podstawy (G) używając podkładek (D) i śrub (C).
2. Upewnij się, że przewód elektryczny/ wtyczka do lampki solarnej jest wsunięta przez środek obudowy modułu solarnego, jak to pokazano na rysunku 2-1.  
Połącz przewód elektryczny z ramy parasola (A) z modułem solarnym (B), jak to pokazano na rysunku 2-2.  
Przymocuj moduł solarny (B) do ramy parasola (A), dociskając je do siebie - obracając moduł solarny zgodnie z ruchem wskazówek zegara, jak to pokazano na rysunku 2-3  
Po prawidłowym zamocowaniu moduł solarny powinien wyglądać jak na rysunku 2-4.
3. Włóż ramę parasola z czaszą (A) do dolnego drążka (E) i dokręć pokrętło mocujące.
4. Odblokuj ramę parasola poprzez podniesienie rączki/uchwyty na obudowie, a następnie wyreguluj wysokość i/lub nachylenie ramy parasola poprzez podniesienie lub opuszczenie obudowy.
5. Po uzyskaniu wybranej pozycji, należy zablokować ramę parasola poprzez opuszczenie rączki/uchwyty na obudowie.
6. Otwieraj lub zamykaj parasol obracając korbę zgodnie z ruchem wskazówek zegara lub przeciwnie do ruchu wskazówek zegara.
7. Kiedy parasol znajduje się w pozycji pełnego otwarcia, nasuń tuleję blokującą na obudowę, aby zapewnić mu stabilność.
8. Włącz lampkę solarną po pełnym naładowaniu baterii słonecznej. Wyłącz lampkę, gdy nie jest używana.