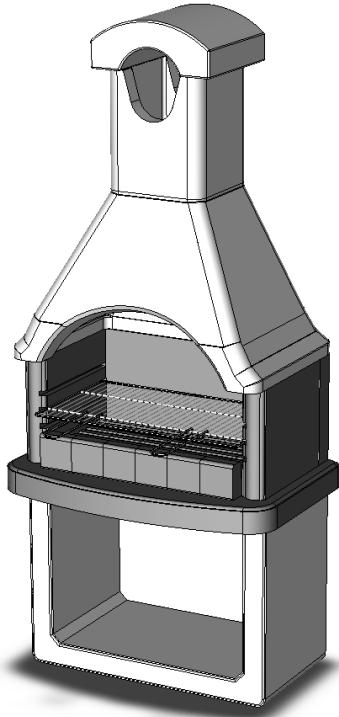


# SCHEMA TECNICA

# FRANKFURT NEW



Utilizzare:



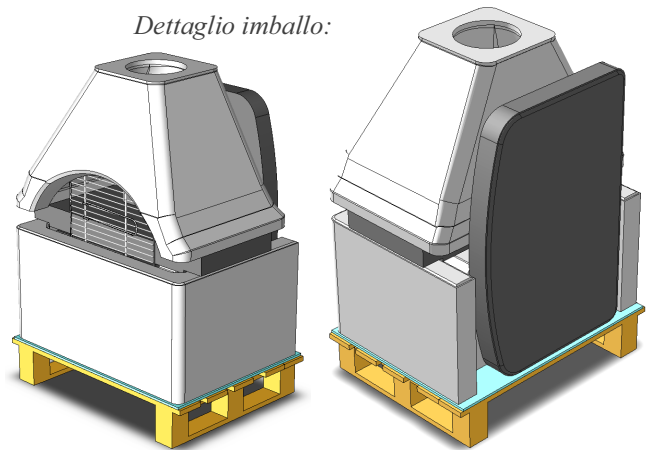
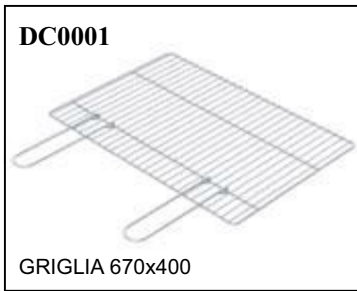
Carbonella

Codice SAROM:	<b>050420</b>
Codice EAN :	<b>8023034041599</b>
Ingombro BBQ :	<b>880x580x1973</b> mm
Peso Netto :	<b>300</b> Kg
Peso Lordo :	<b>309</b> Kg
Dim. Imballo :	<b>820x600x1175</b> mm
Pallet :	<b>820x600</b> mm

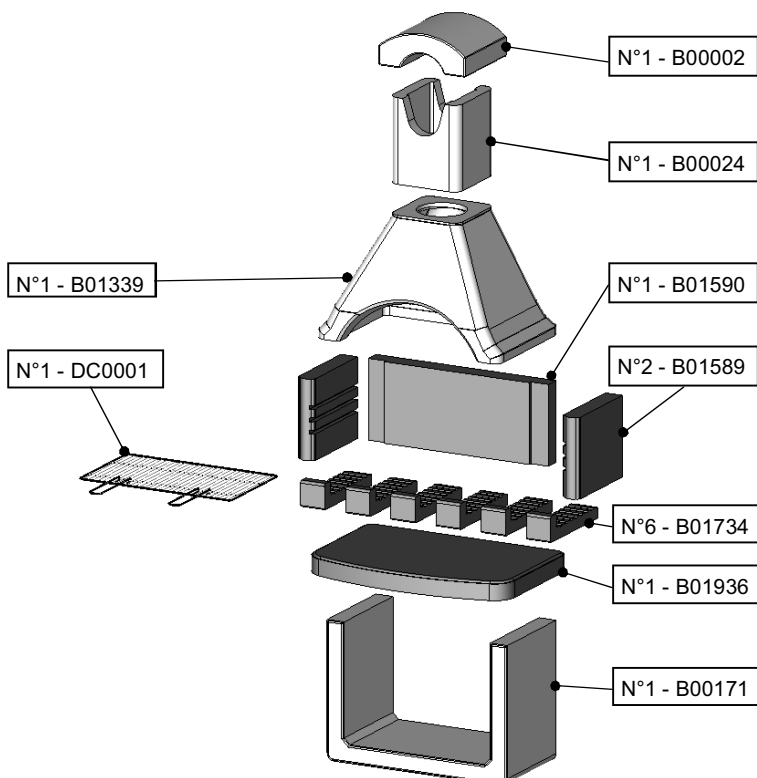
Versioni Montate:

B	<b>BIANCO</b>	Code: <b>050420B</b> - EAN: <b>8023034041605</b> Dim.: <b>880x600x2123</b> - Pall.: <b>820x600</b>
N	<b>NATURALE</b>	Code: <b>...N</b> - EAN: <b>...</b> Dim.: <b>...</b> - Pall.: <b>...</b>

## COMPONENTI INCLUSI:



## ESPLOSO:



## VISTA FRONTE, LATO, SEZIONE:

