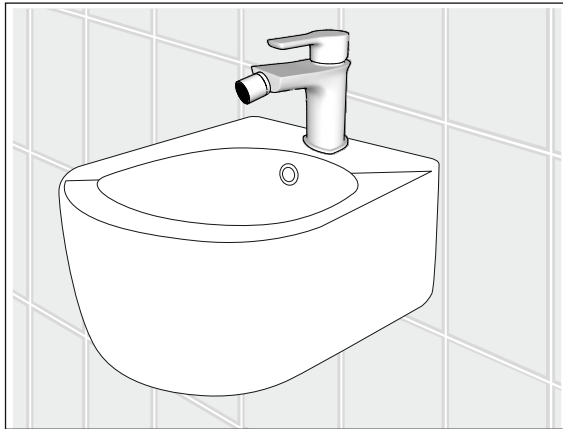


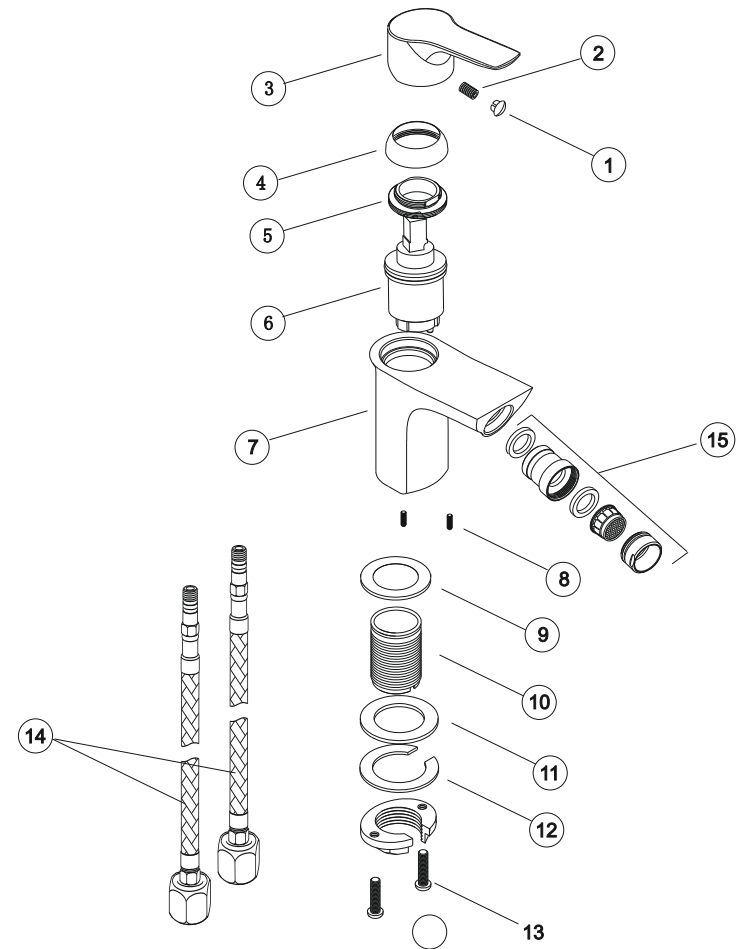
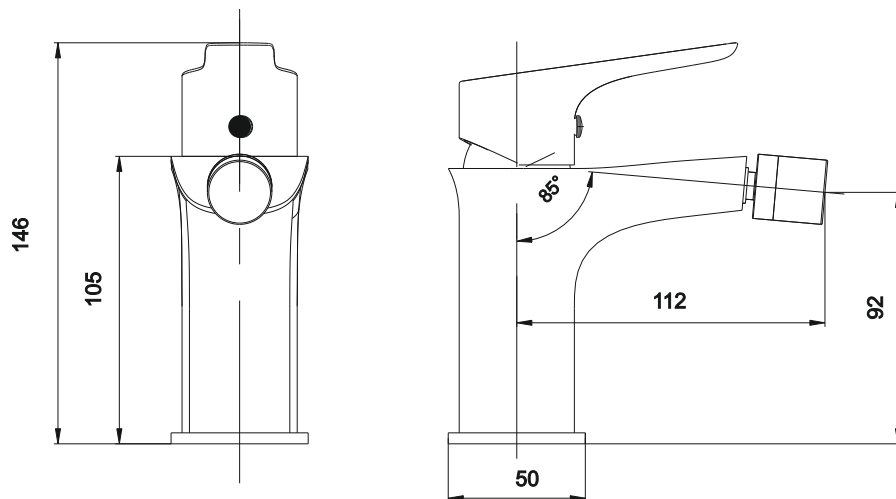
AREX.9003CR

EXCELLENT

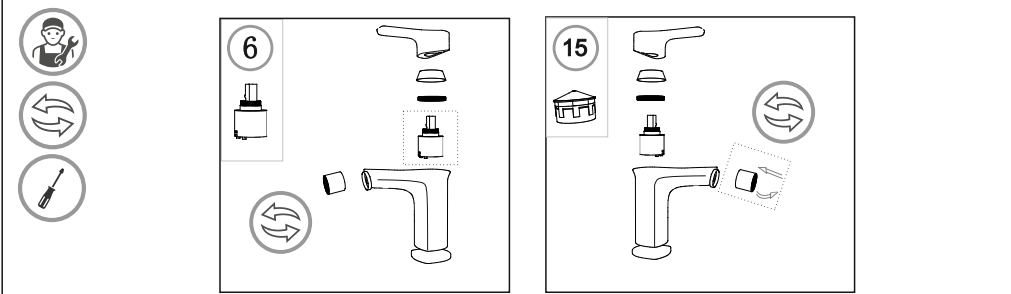
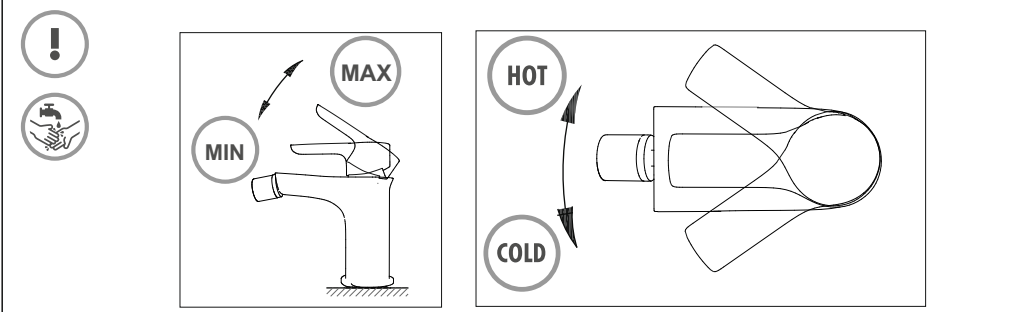
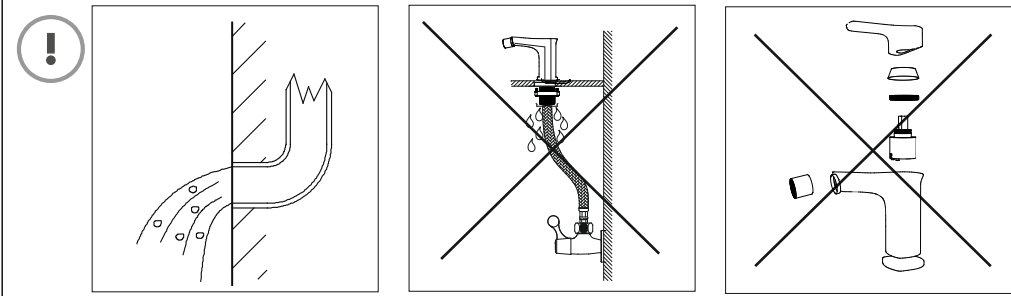
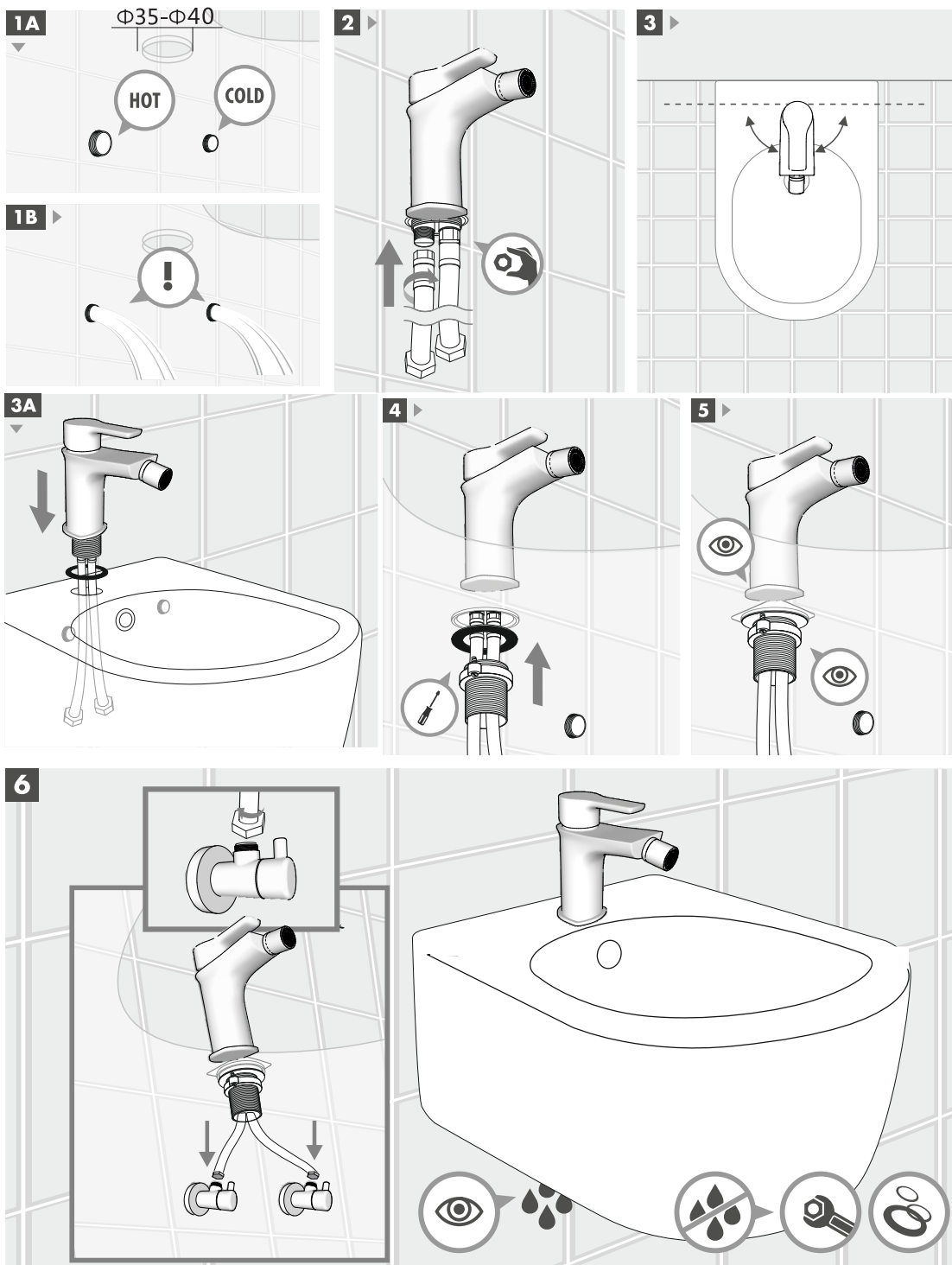
PL: MONTAŻ BATERII BIDETOWEJ
 RU: УСТАНОВКА ДЛЯ БИДЕ
 EN: INSTALLING A BIDET MIXER



AREX.9003CR



	PL: Nazwa części	EN: Part name	RU: Часть продукта
1	Zaślepka	Plug	заглушка
2	Śrubka	Screw	Болт
3	Uchwyt	Handle	ручка
4	Pierścień maskujący	Trim ring	кольцевая прокладка
5	Nakrętka dociskająca	Tightening nut	прижимная гайка
6	Głowica	Cartridge	головка (шарнирный механизм)
7	Korpus baterii	Body of mixer	корпус смесителя
8 - 13	Elementy mocujące	Fastening components	крепеж
14	Wężyki przyłączeniowe	Connection hoses	подводные шланги
15	Perlator	Aerator	аэрактор



- PL: Dokręć ręcznie
RU: Затяни вручную
ENG: Hand tighten
- PL: Uszczelnij
RU: Герметизируй
ENG: Use seals
- PL: Dokręć przy użyciu śrubokręta
RU: Затяни с помощью отвертки
ENG: Tightening with a screwdriver
- PL: Wymiana części
RU: Замена деталей
ENG: Part exchange
- PL: Numer części
RU: Номер детали
ENG: Part number
- PL: Maksymalny przepływ wody
RU: Максимальный поток воды
ENG: Maximum water flow
- PL: Minimalny przepływ wody
RU: Минимальный поток воды
ENG: Minimum water flow
- PL: Ciepła woda
RU: Горячая вода
ENG: Hot water
- PL: Zimna woda
RU: Холодная вода
ENG: Cold water
- PL: Przepływ wody
RU: Поток воды
ENG: Water flow
- PL: Uważaj!
RU: Внимание!
ENG: Pay attention!
- PL: Serwis i konserwacja
RU: Сервис и техническое обслуживание
ENG: Service and Maintenance
- PL: Sprawdź!
RU: Проверь!
ENG: Check it out!
- PL: Sprawdź szczelność
RU: Проверь герметичность
ENG: Check for leaks
- PL: Dokręć dokładnie
RU: Тщательно затяни
ENG: Tighten accurately