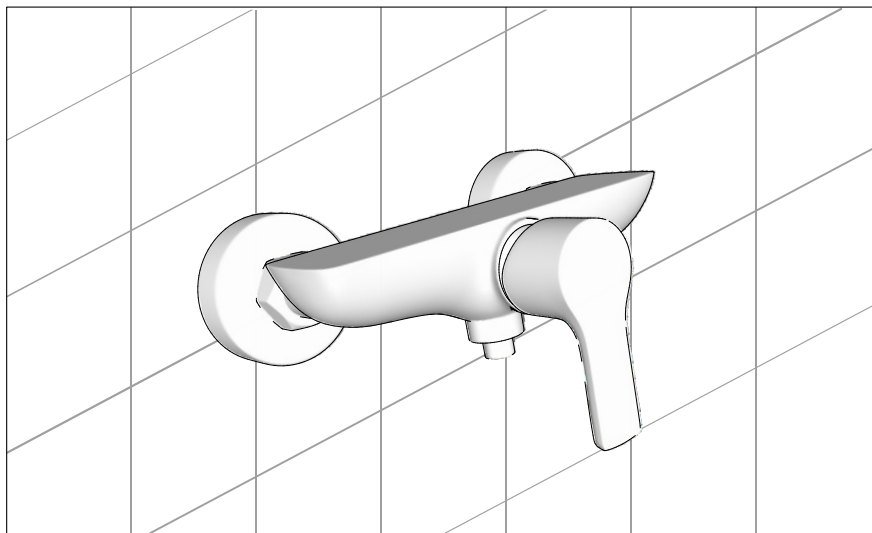


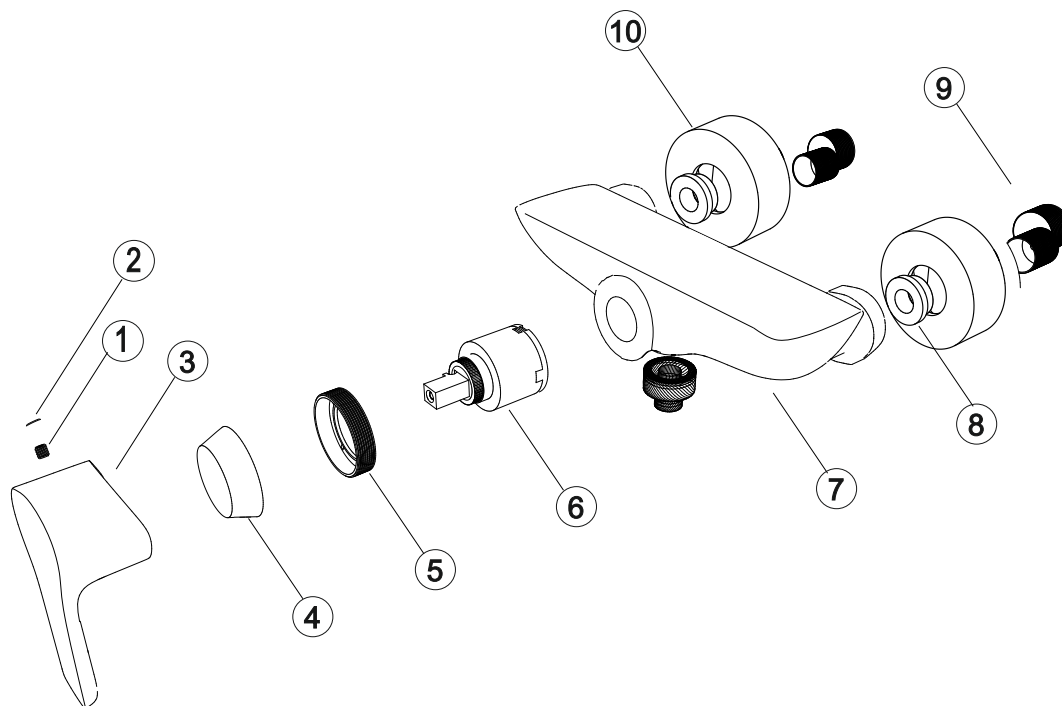
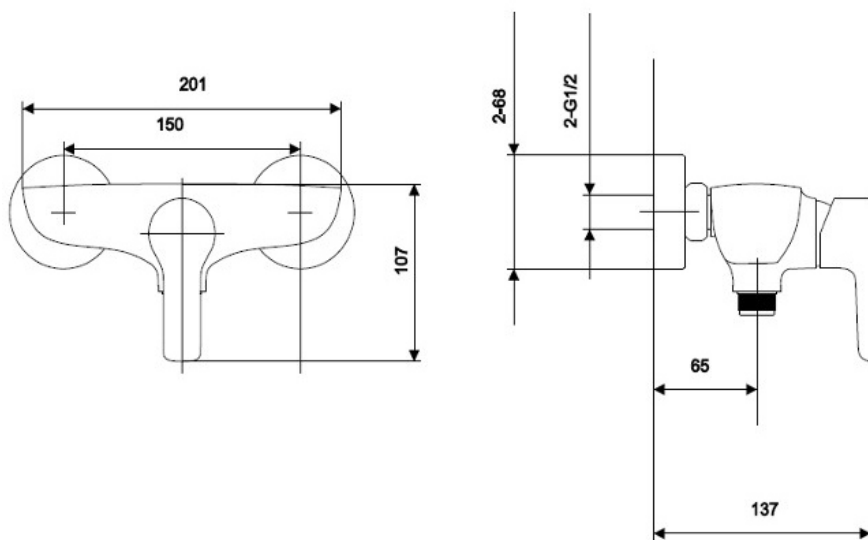
AREX.9008CR

EXCELLENT

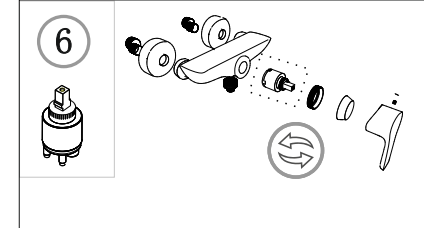
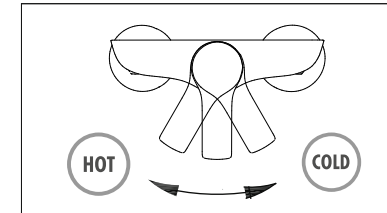
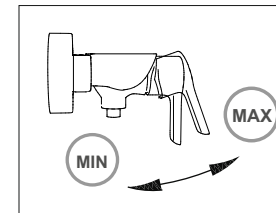
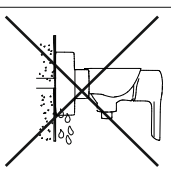
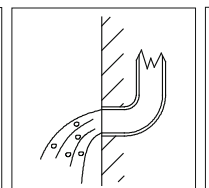
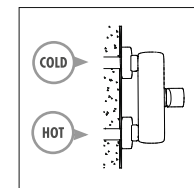
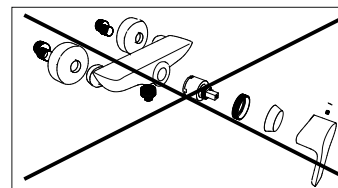
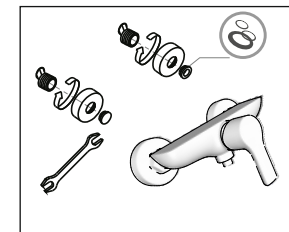
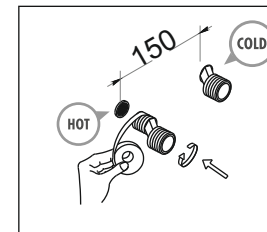
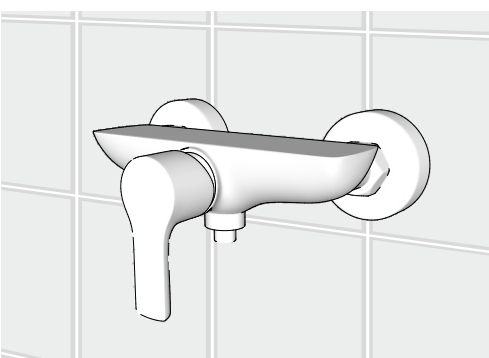
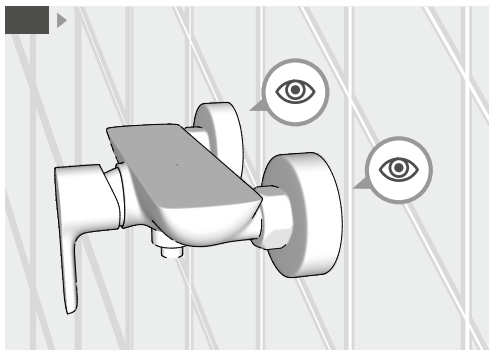
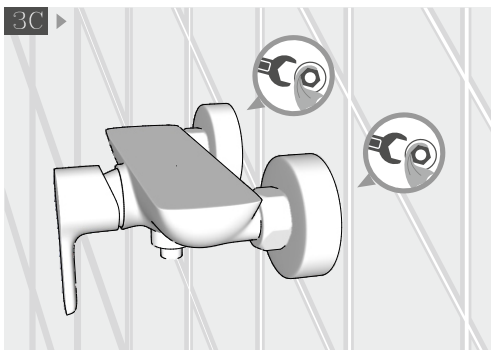
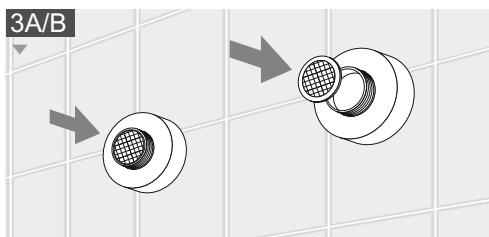
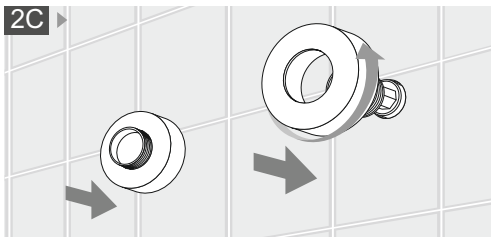
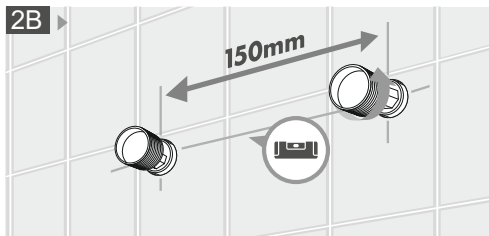
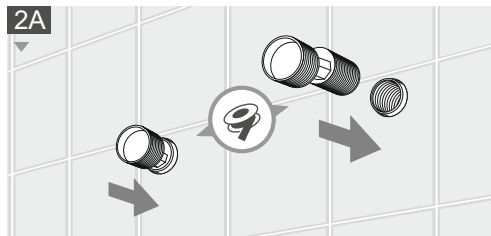
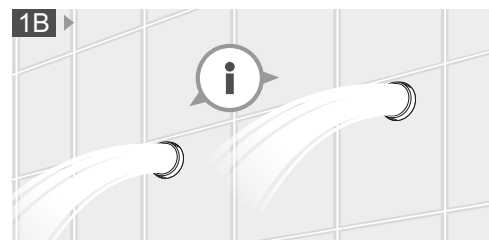
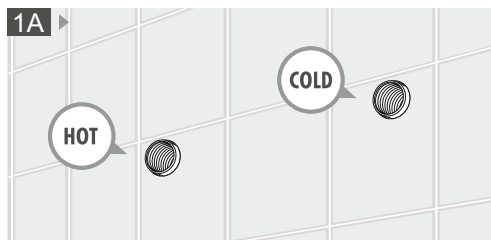
PL: MONTAŻ BATERII NATRYSKOWEJ
 RU: УСТАНОВКА СМЕСИТЕЛЯ ДЛЯ ДУША
 EN: INSTALLING A SHOWER SYSTEM



AREX.9008CR



	PL: Nazwa części	EN: Part name	RU: Часть продукта
1	Zaślepka	Plug	заглушка
2	Śrubka	Screw	Болт
3	Uchwyt	Handle	ручка
4	Pierścień maskujący	Trim ring	кольцевая прокладка
5	Nakrętka dociskająca	Tightening nut	прижимная гайка
6	Głowica	Cartridge	головка (шарнирный механизм)
7	Korpus baterii	Body of mixer	корпус смесителя
8 - 10	Elementy mocujące	Fastening components	крепеж



PL: Uwaga!
RU: Внимание!
ENG: Pay attention!



PL: Serwis i konserwacja
RU: Сервис и техническое обслуживание
ENG: Service and Maintenance



PL: Sprawdź!
RU: Проверь!
ENG: Check it out!



PL: Sprawdź szczelność
RU: Проверь герметичность
ENG: Check for leaks



PL: Dokręć dokładnie
RU: Тщательно затяни
ENG: Tighten accurately



PL: Uszczelnij połączenia
RU: Герметизируй соединения
ENG: Seal connections



PL: Użyj filtru siatkowego
RU: Использовать сетчатый фильтр
ENG: Use a filter seal



PL: Uszczelnij
RU: Герметизируй
ENG: Use seals



PL: Dokręć przy użyciu śrubokręta
RU: Затяни с помощью отвертки
ENG: Tightening with a screwdriver



PL: Wymiana części
RU: Замена деталей
ENG: Part exchange



PL: Numer części
RU: Номер детали
ENG: Part number



PL: Użyj klucza hydraulicznego
RU: Используй гидравлический ключ
ENG: Use a monkey wrench



PL: Przepływ wody
RU: Поток воды
ENG: Water flow



PL: Maksymalny przepływ wody
RU: Максимальный поток воды
ENG: Maximum water flow



PL: Minimalny przepływ wody
RU: Минимальный поток воды
ENG: Minimum water flow



PL: Ciepła woda
RU: Горячая вода
ENG: Hot water



PL: Zimna woda
RU: Холодная вода
ENG: Cold water



PL: Odmierz wskazaną odległość
RU: Отмерить указанное расстояние
ENG: Measure indicated distance

EXCELLENT S.A.

Excellent S.A. 32-003 Podłęże 662;

www.excellent.com.pl