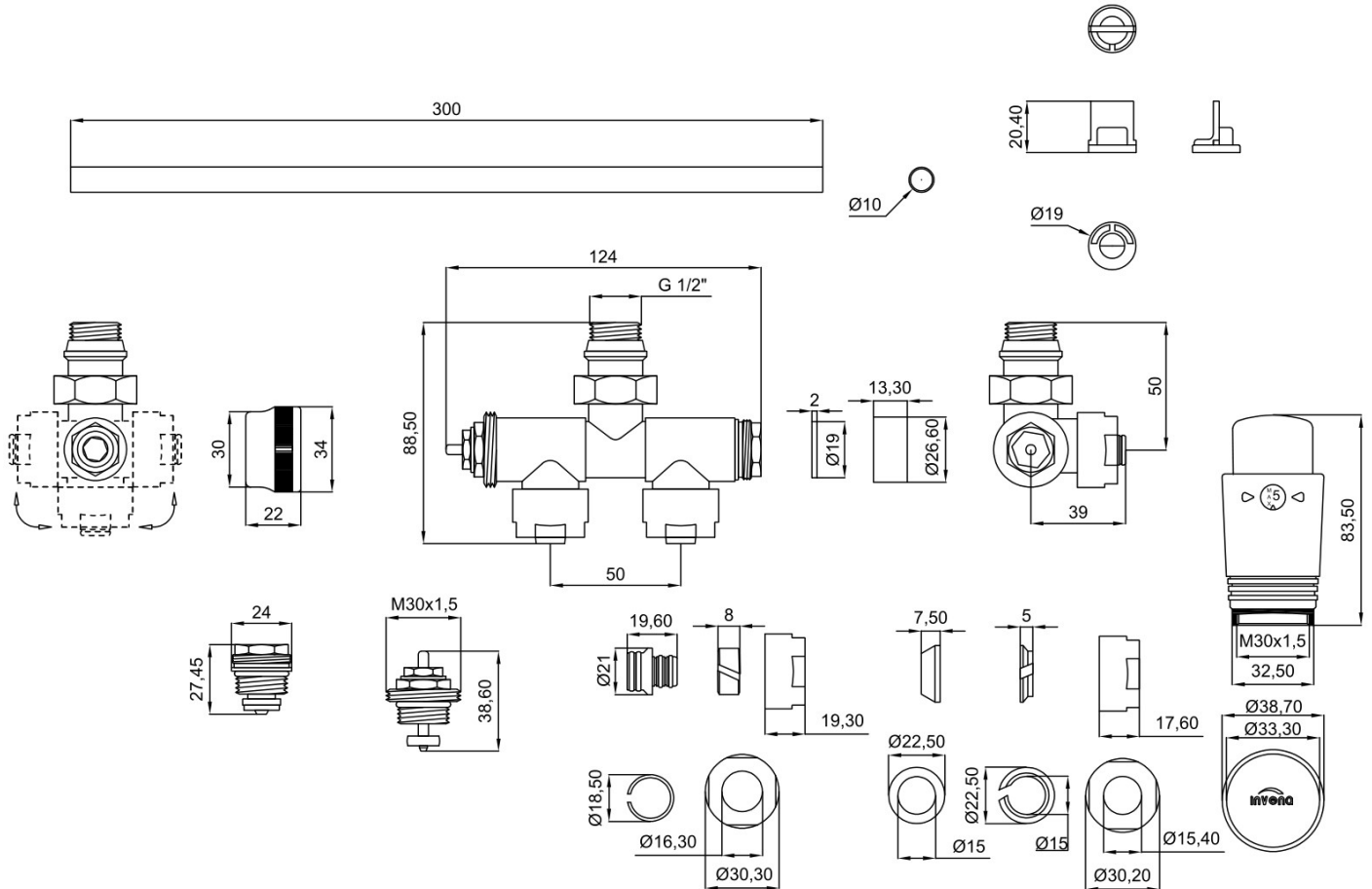
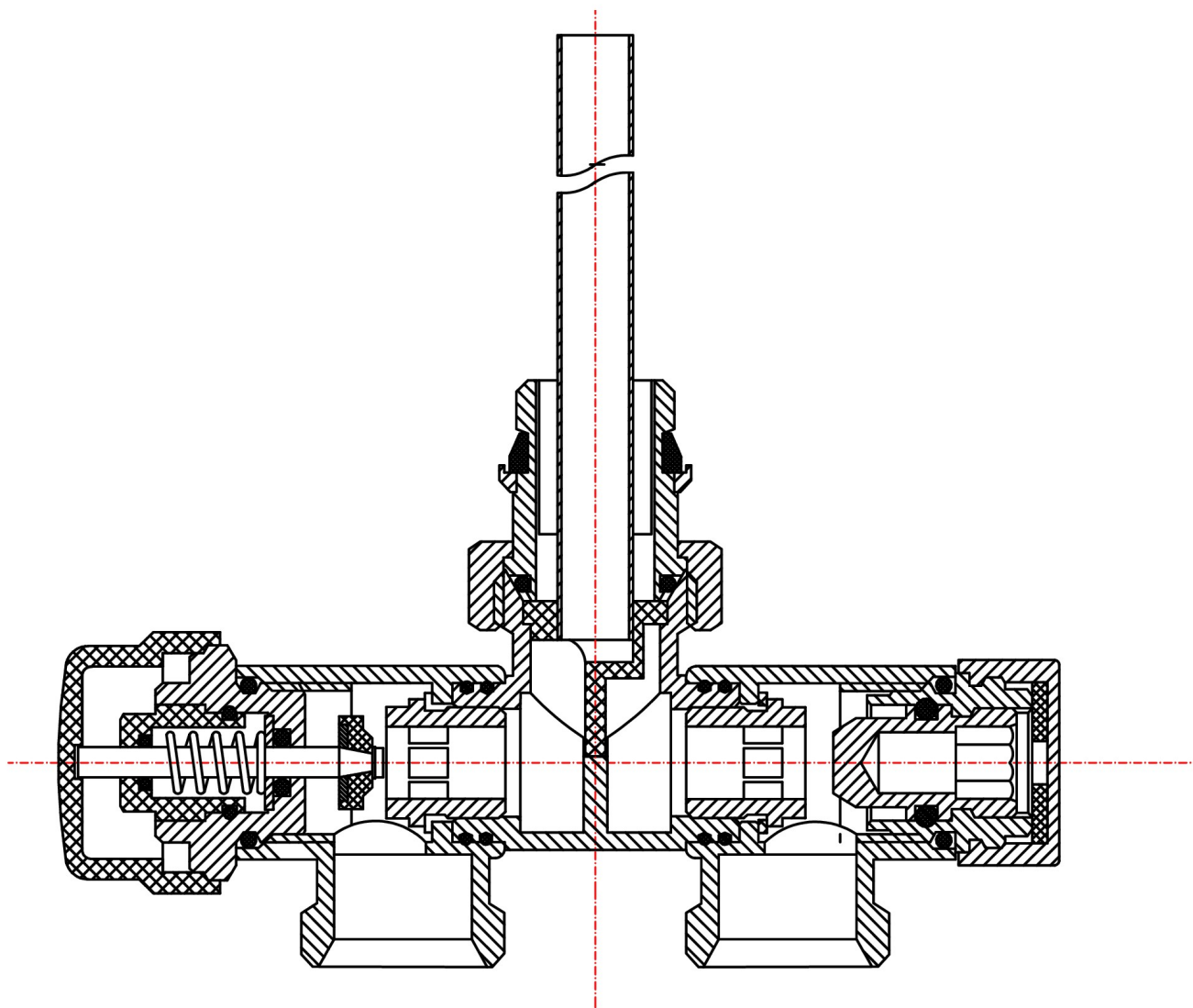


**ZESTAW DO DOLNEGO PODŁĄCZENIA ZESPOLONY TYPU DUOPLEX PROV
ZAWORY GRZEJNIKOWE
CHROM, BIAŁY, GRAFIT, CZARNY**

Art. SUN2006A, SUN2006B; SUN2006C, SUN2006D
CZ-89-015; CZ-87-B15; CZ-87-G15; CZ-87-C15



<p>NA ZLECENIE/FOR: INVENA S.A. OPRACOWAŁ/DEVELOPED: PAWEŁ ZWOLSKI</p>	<p>DATA/DATE: 17.01.2022</p>



Tolerancja wymiarów zgodnie z/tolerances according to EN 22768-1:1993

Materiał/ material	Mosiądz/brass HPb-59-1
Maksymalna temp. robocza/ Maximum operating temperature	110 °C
Kolor/ colour	CZ-89-015 (CHROM); CZ-87-B15 (BIAŁY); CZ-87-G15 (GRAFIT); CZ-87-C15 (CZARNY)
Maksymalne ciśnienie robocze/ MOP	1,0 MPa
Przyłącze głowicy termostatycznej/ thermostatic head connection	M30x1,5
Głowica termostatyczna/ thermostatic head	Cieczowa
Seria/ Series	Zawory grzejnikowe
Norma/ standard	PN-M-75002:2016-10

NA ZLECENIE/FOR: INVENA S.A. OPRACOWAŁ/DEVELOPED: PAWEŁ ZWOLSKI	DATA/DATE: 17.01.2022
--	-----------------------