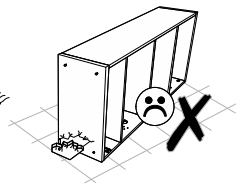
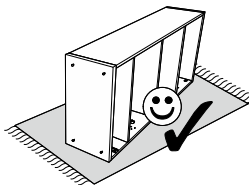
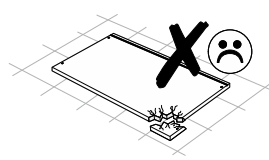
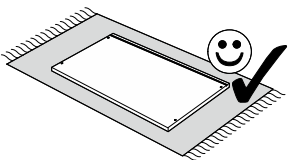
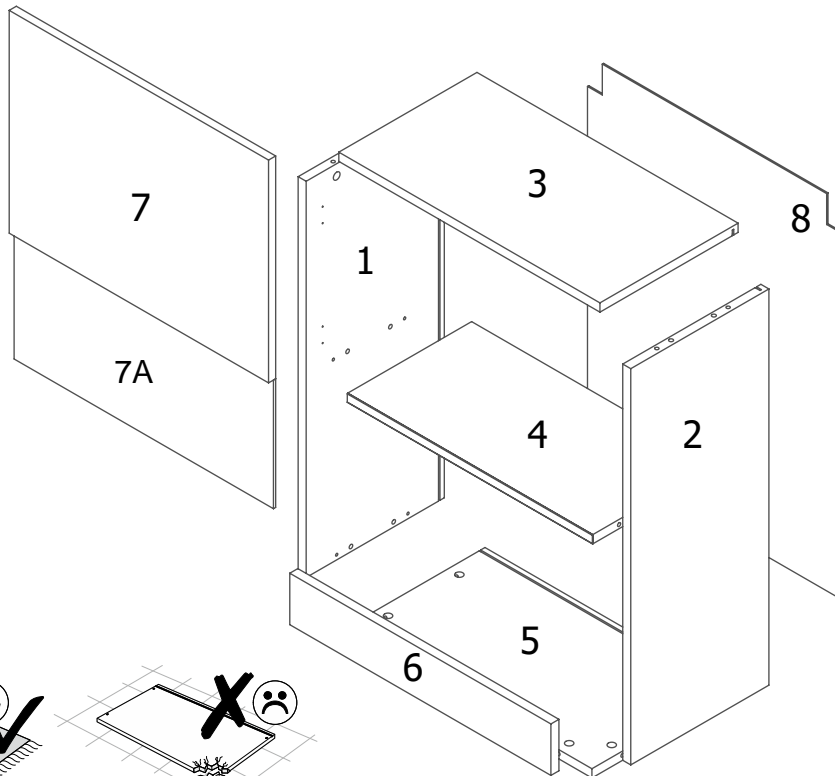
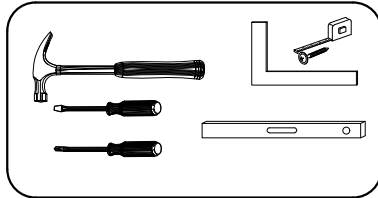
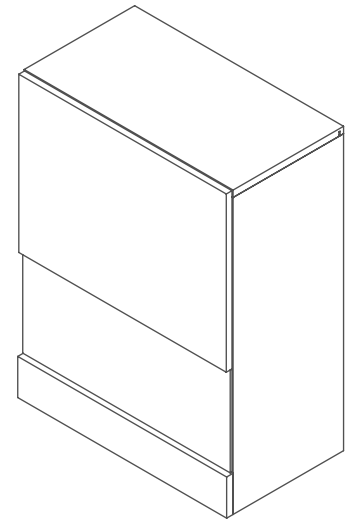
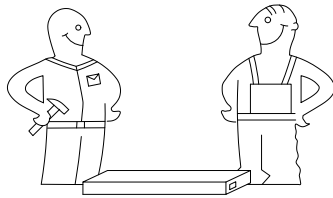
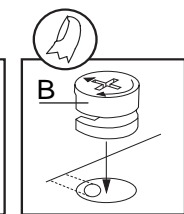
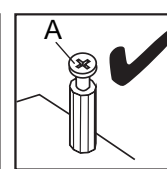
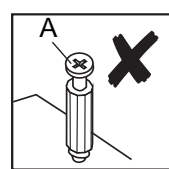
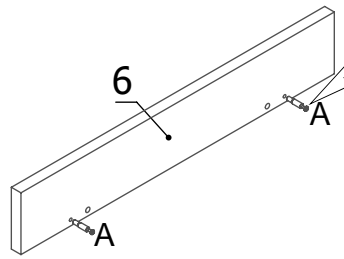
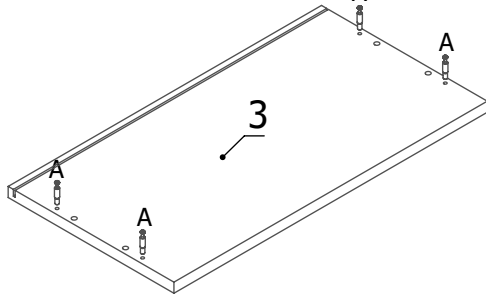
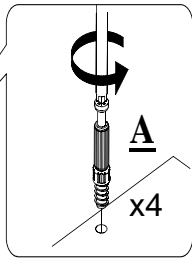
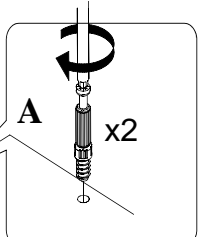
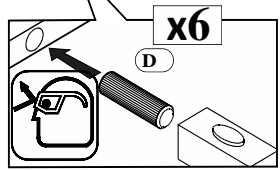
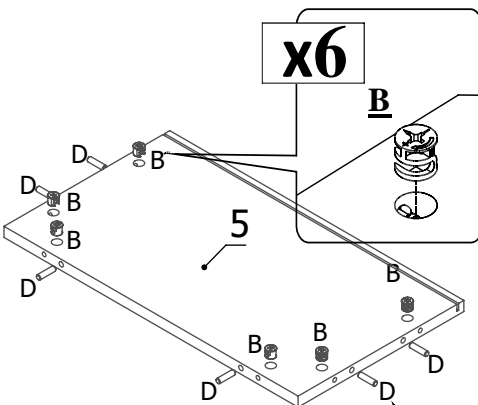
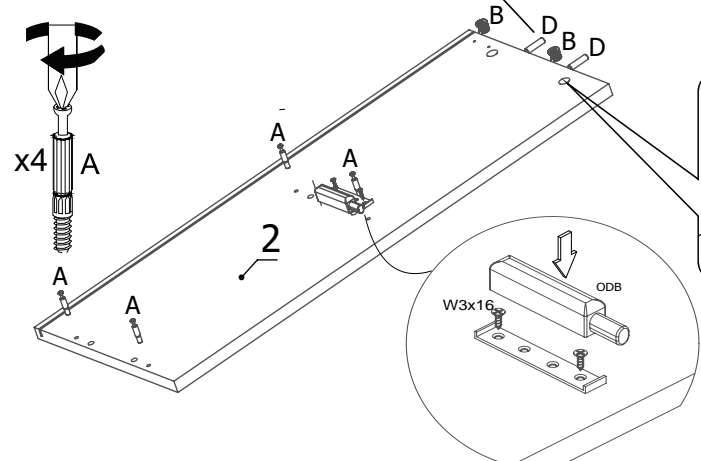
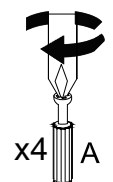
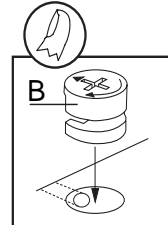
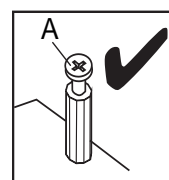
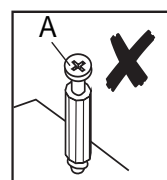
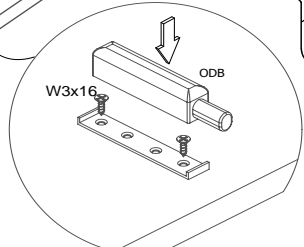
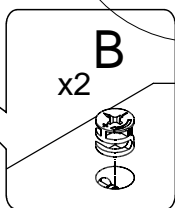
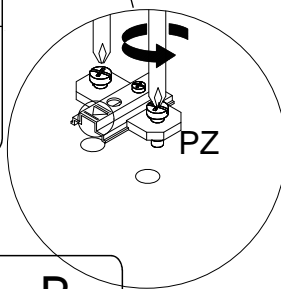
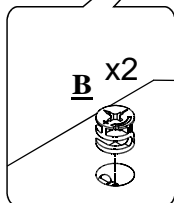
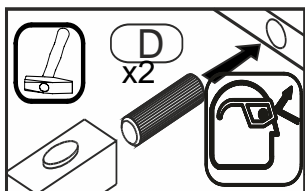
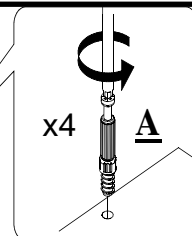
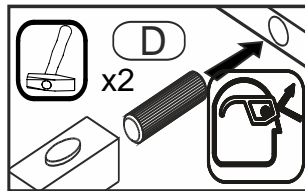
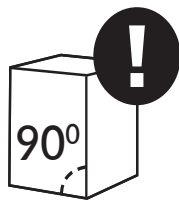
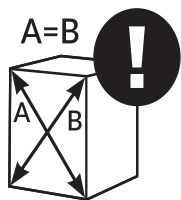
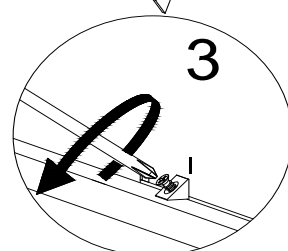
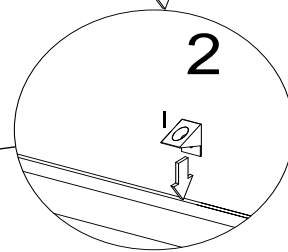
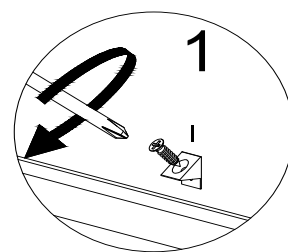
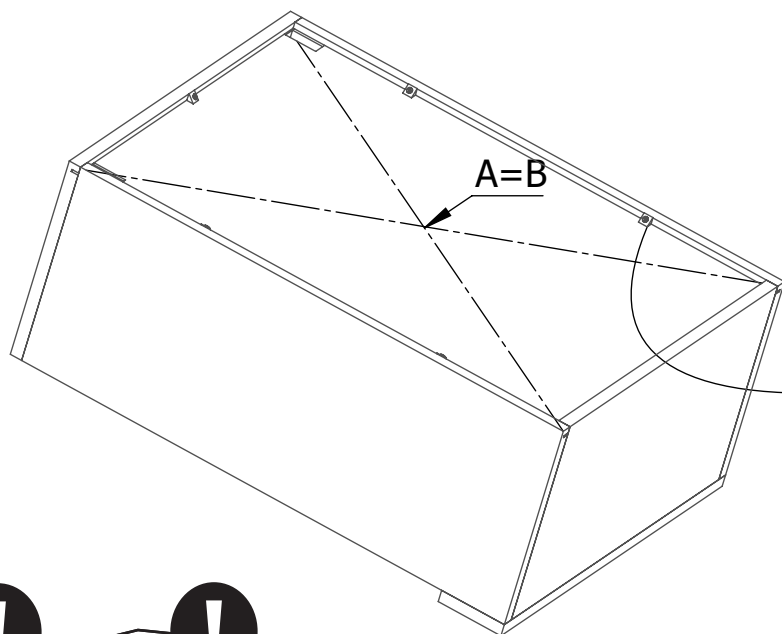
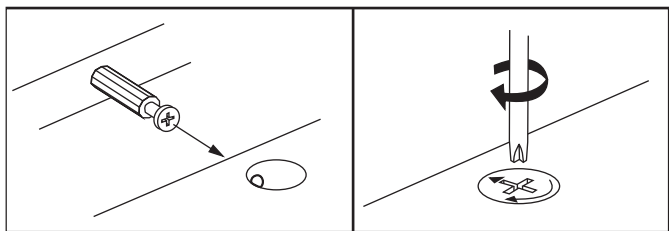
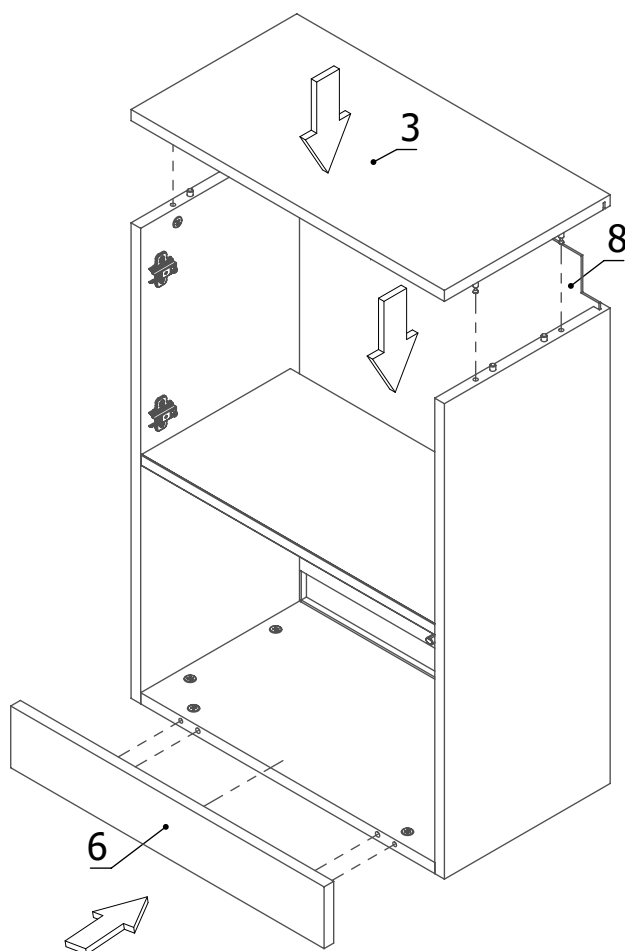
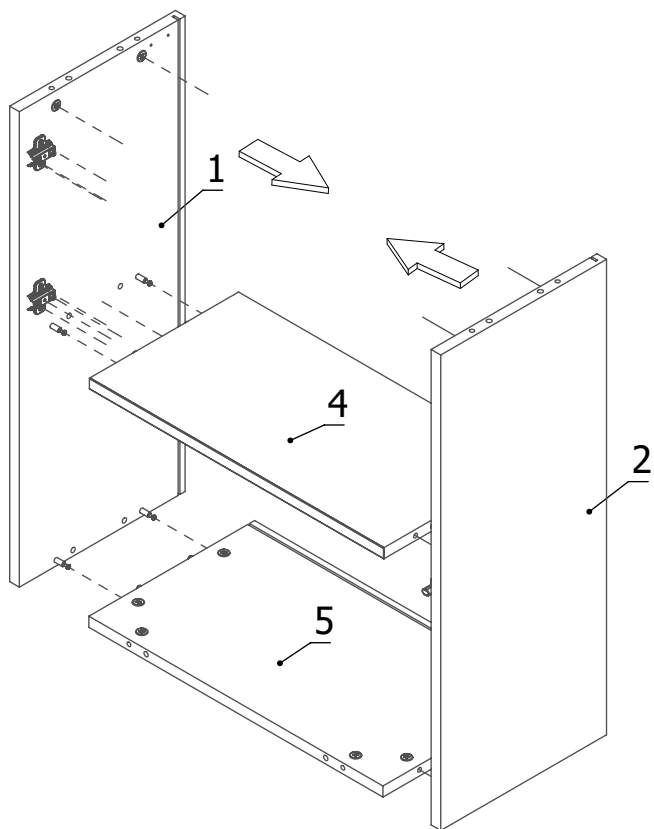


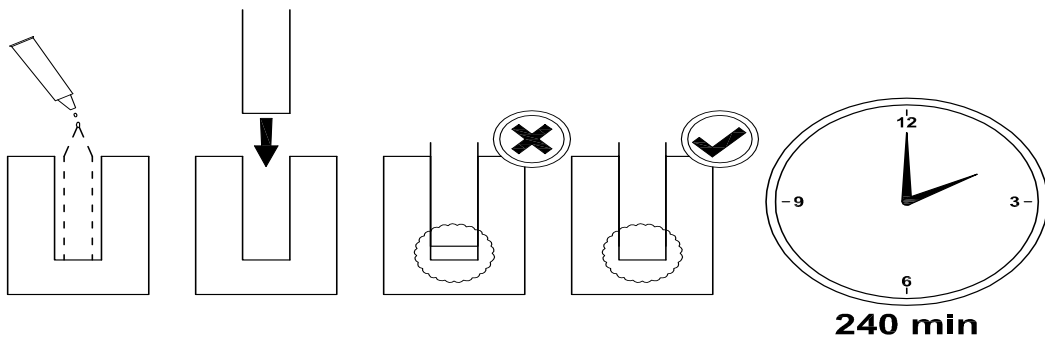
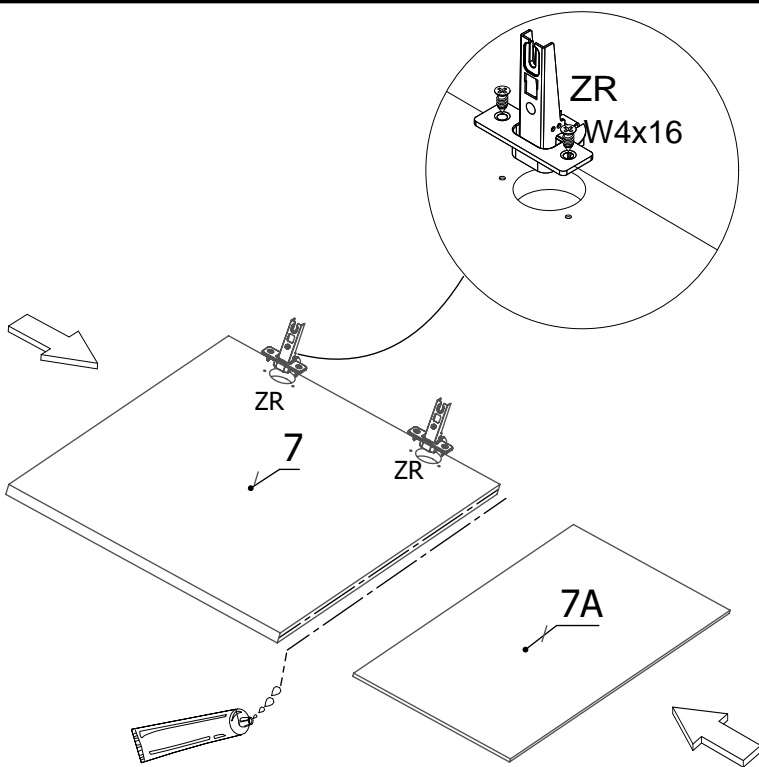
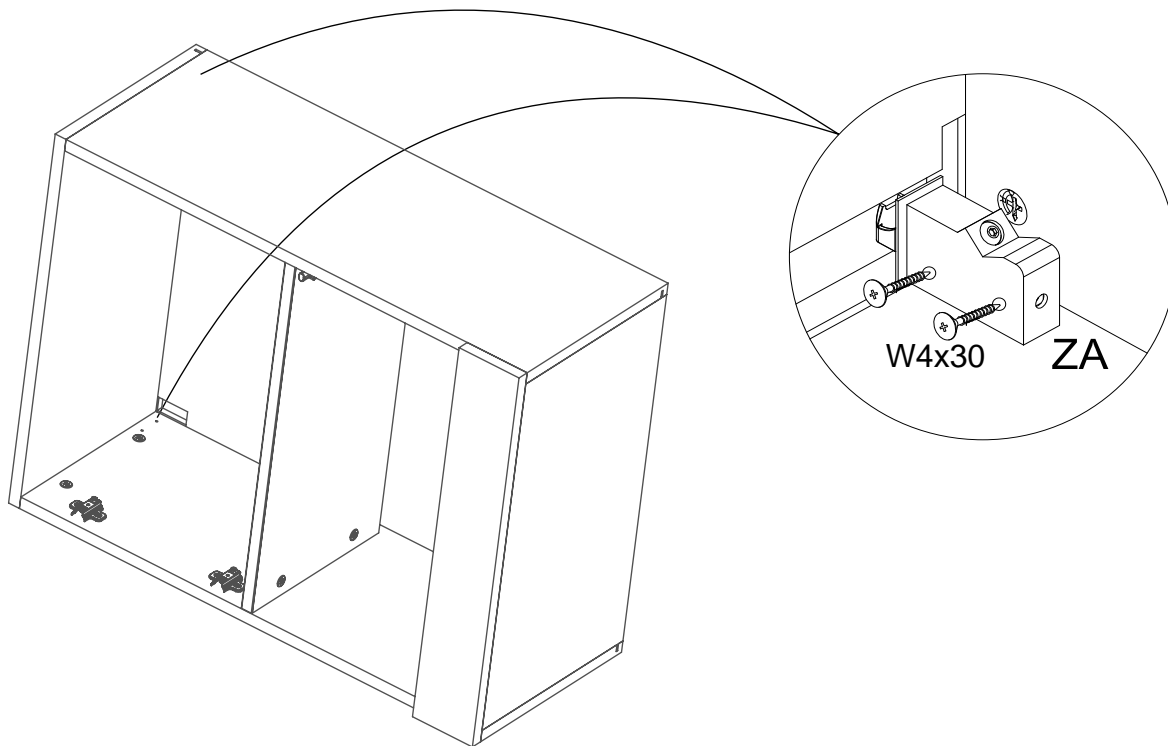
# ROCO

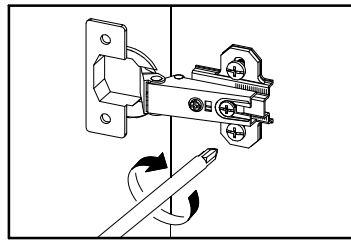
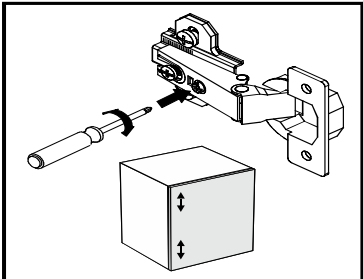
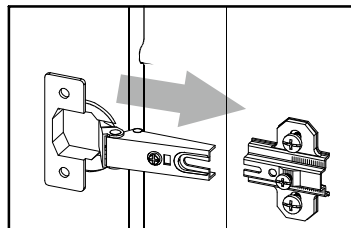
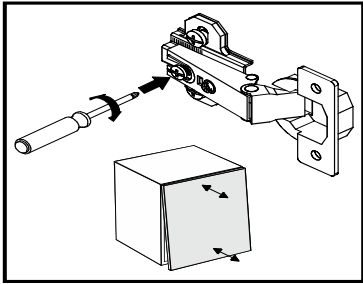
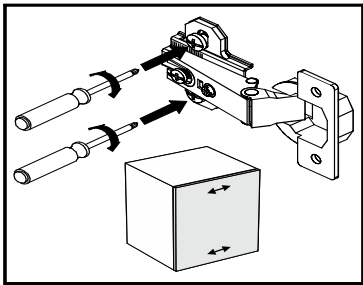
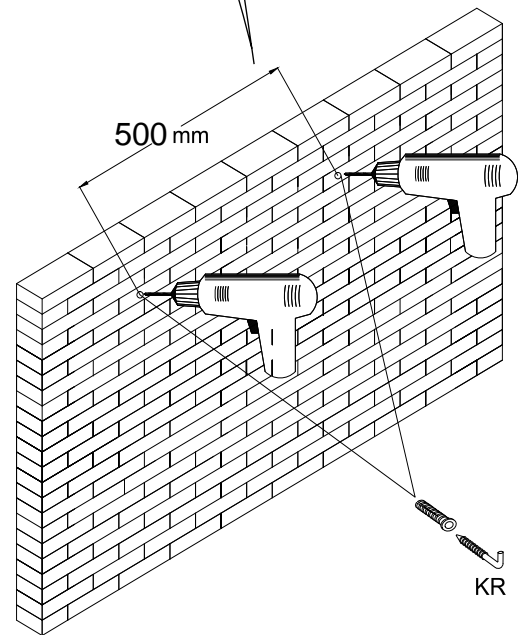
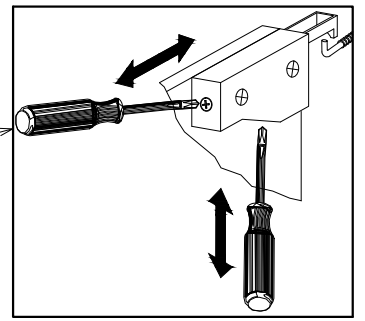
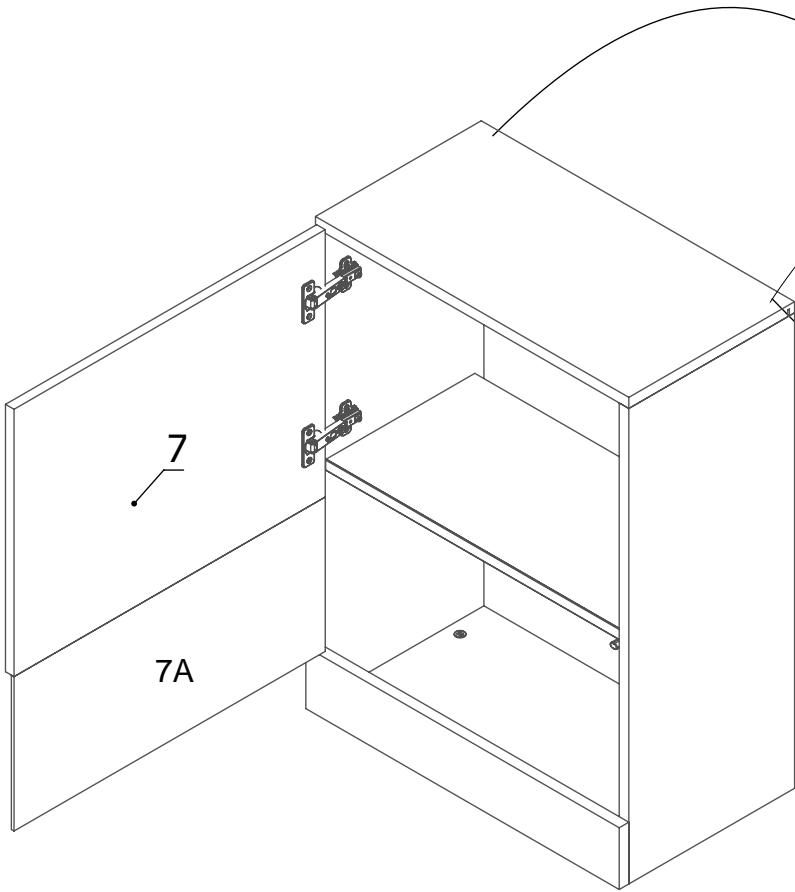


A	B	ZM	8x30	ZR	PZ	W4x16	ODB	W3x16
14	14	14	10	2	2	4	1	2
ZA	W4x30	K10x50	STB	KLEJ				
2	4	4	6	1				









# ROCO

