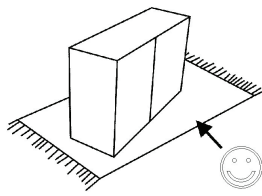
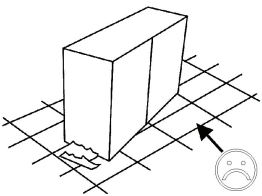
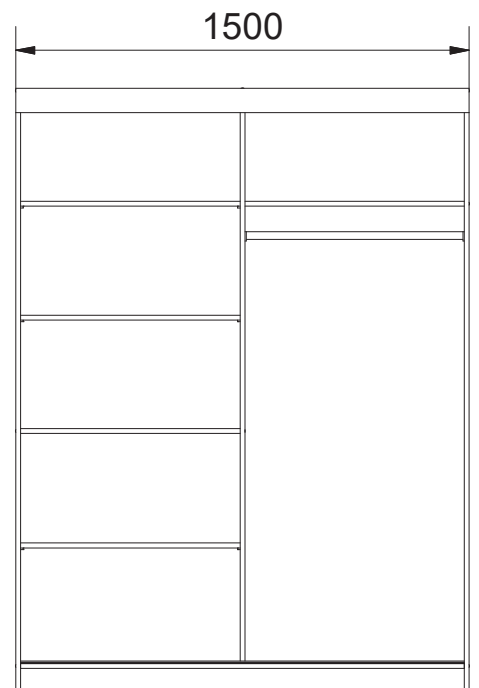
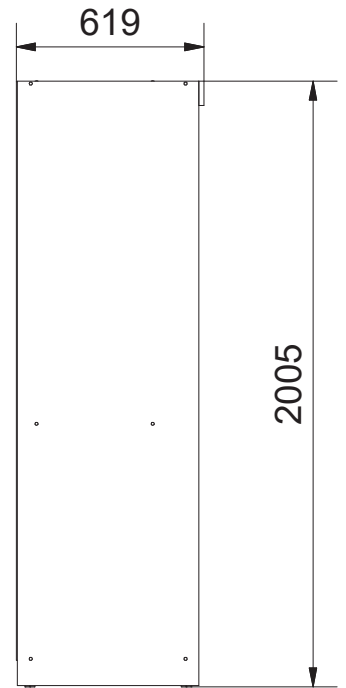
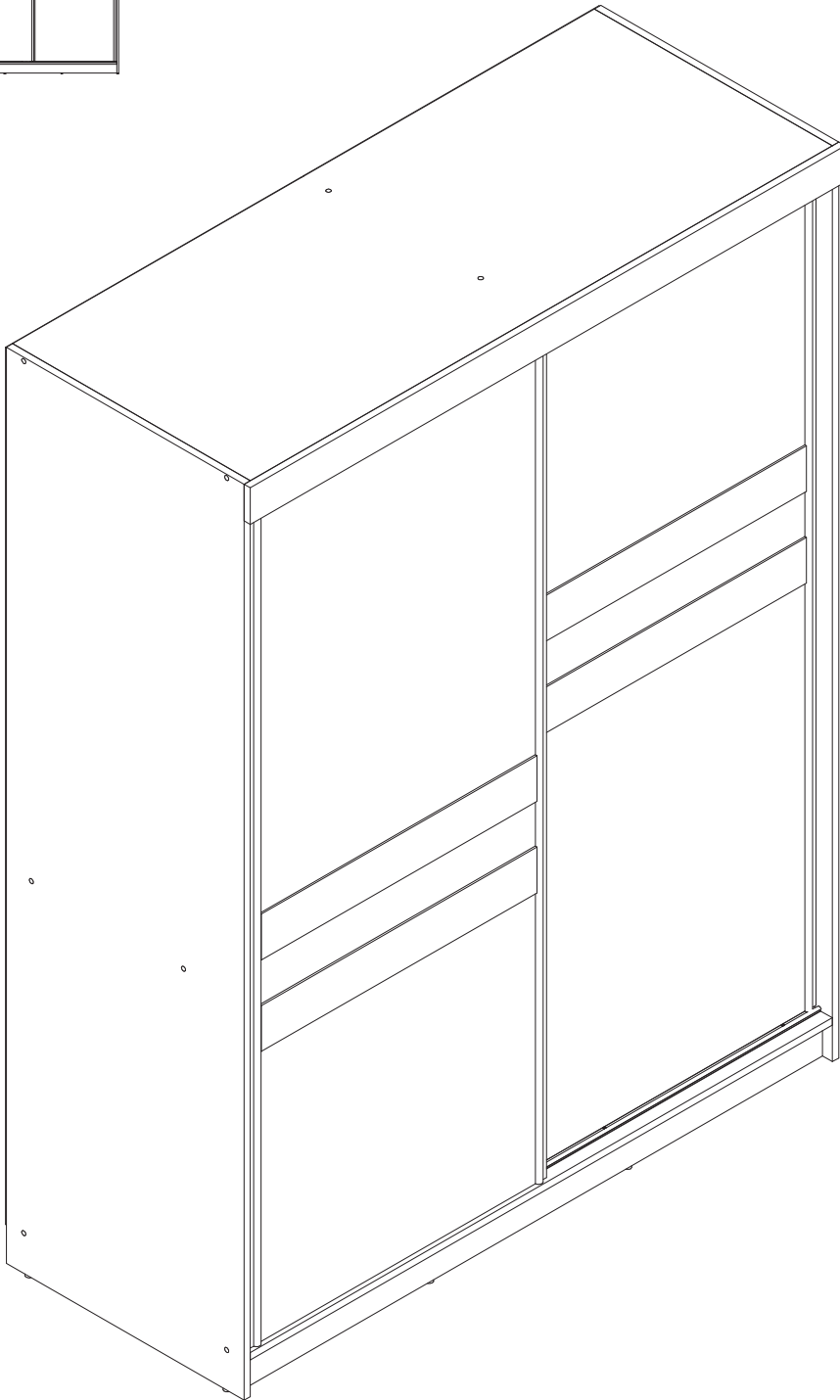
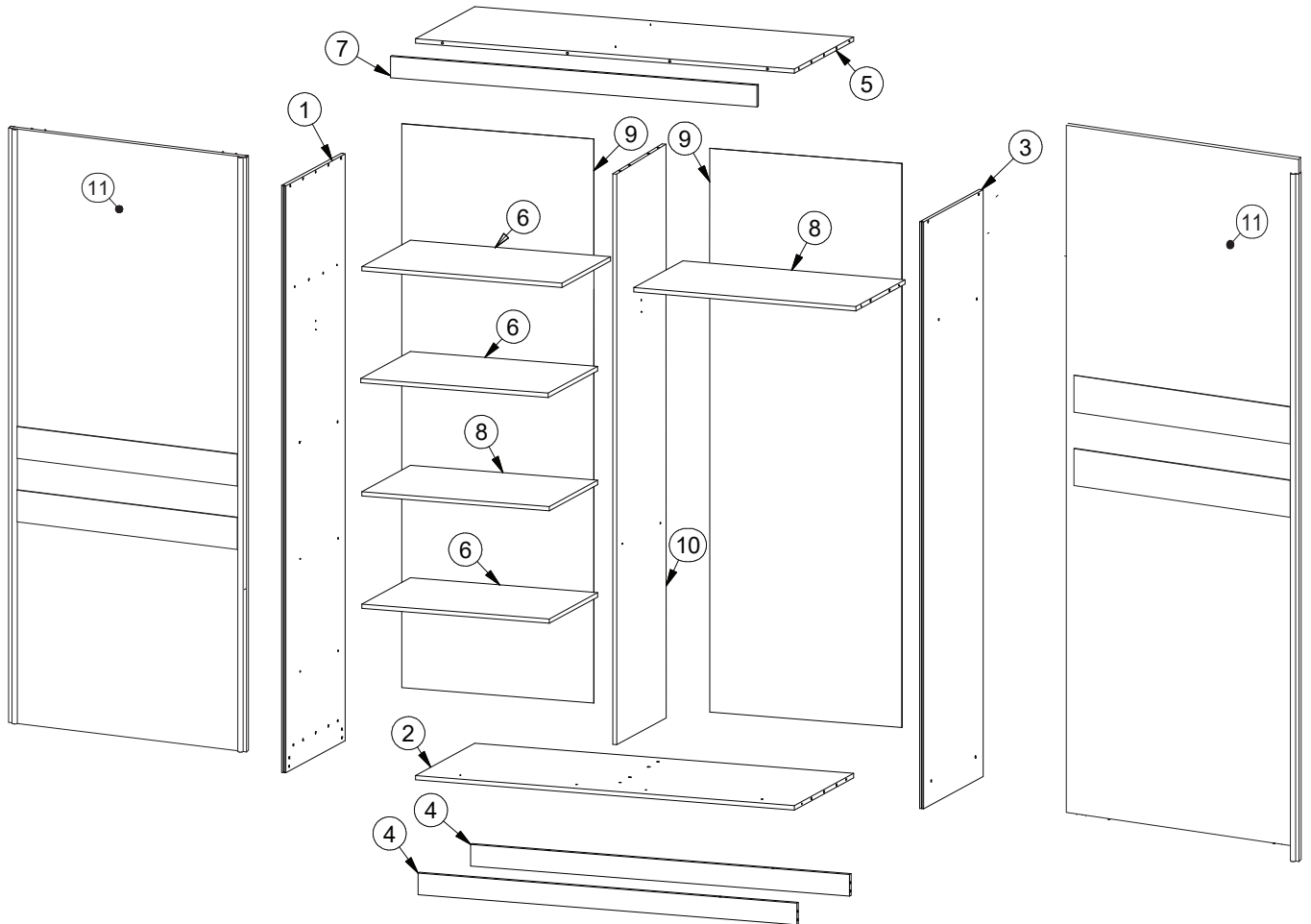


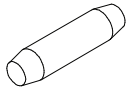
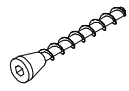
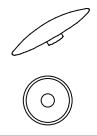

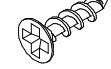
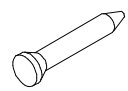

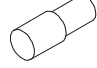
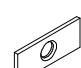
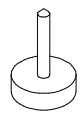
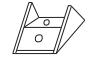
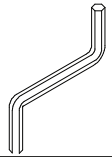
ASTURIA/INFINITY/ARUBA

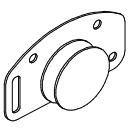
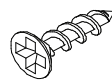
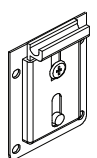


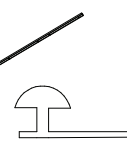
Nr	X mm	Y mm	Z mm	Szt.
1	2000	600	16	1
2	1468	600	16	1
3	2000	600	16	1
4	1468	80	16	2
5	1468	600	16	1
6	726	500	16	3
7	1500	164	16	1

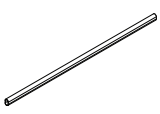
Nr	X mm	Y mm	Z mm	Szt.
8	726	500	16	2
9	1915	747	2,5	2
10	1888	510	16	1
11	1875	748	16	2

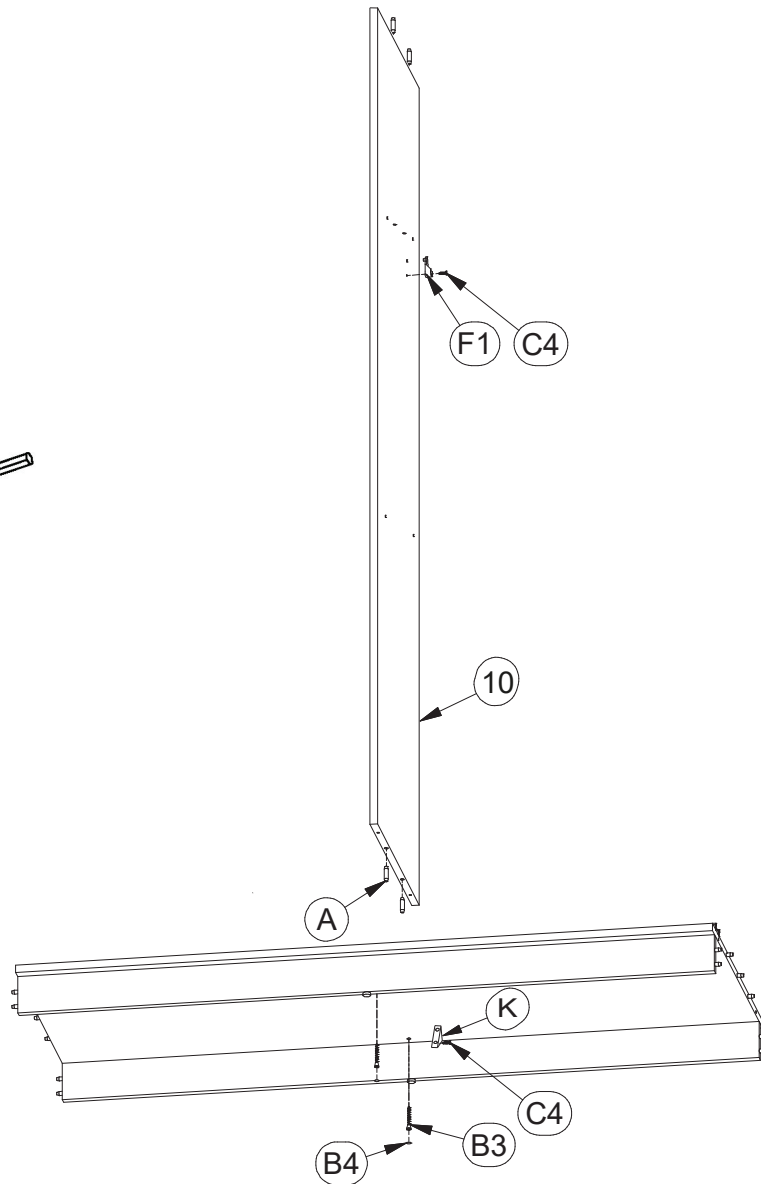
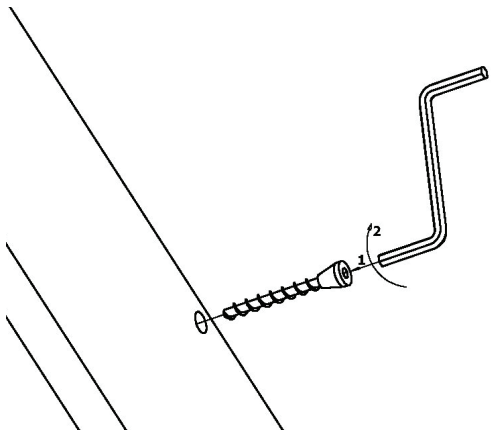
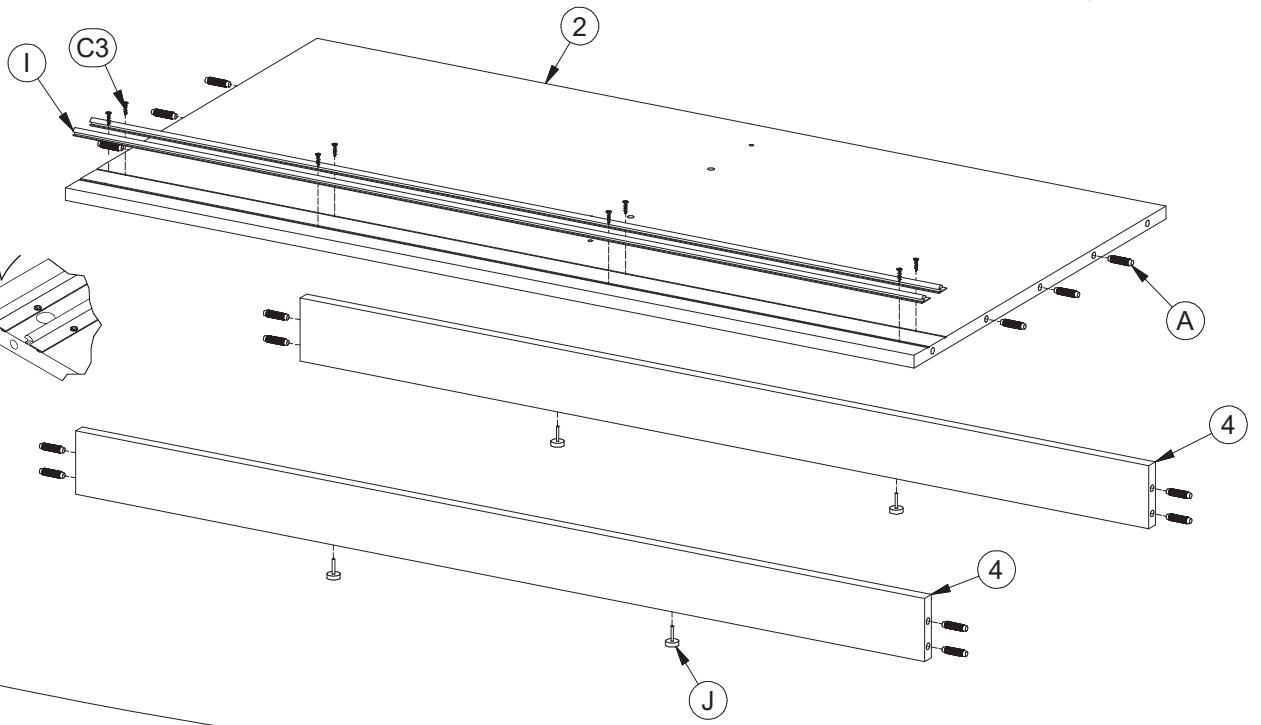
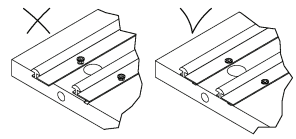


A 38 x Ø8x35 	B3 20x Ø7x50 	B4 16 x Ø12 	C3 16 x Ø3x16 	C4 6 x Ø4x16 	C5 90 x 
F1 2 x 	H 12 x 	H2 10 x 	J 6 x 	K 2x 	Z 1x 

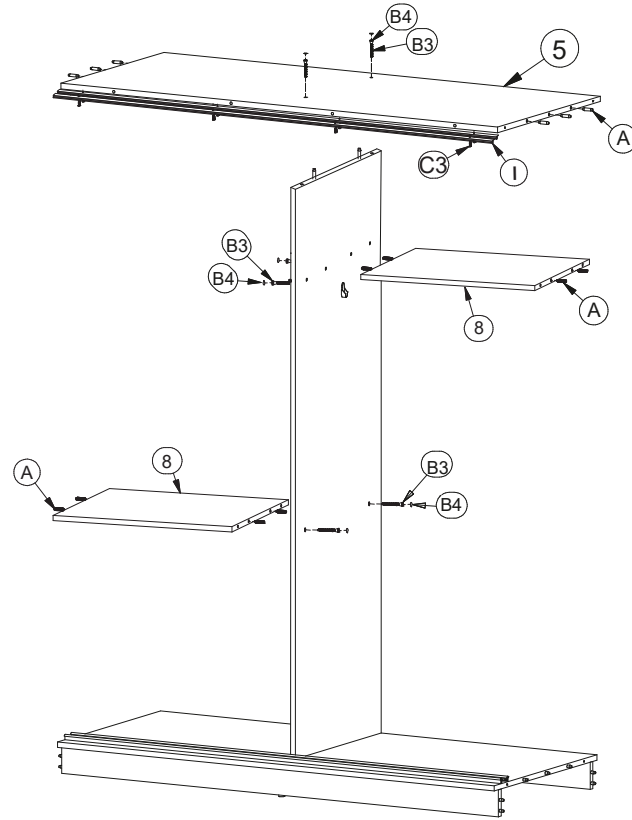
G 4 x 	C4 32 x Ø4x16 	G1 4 x 
--	---	---

I 4 x 1467mm 
--

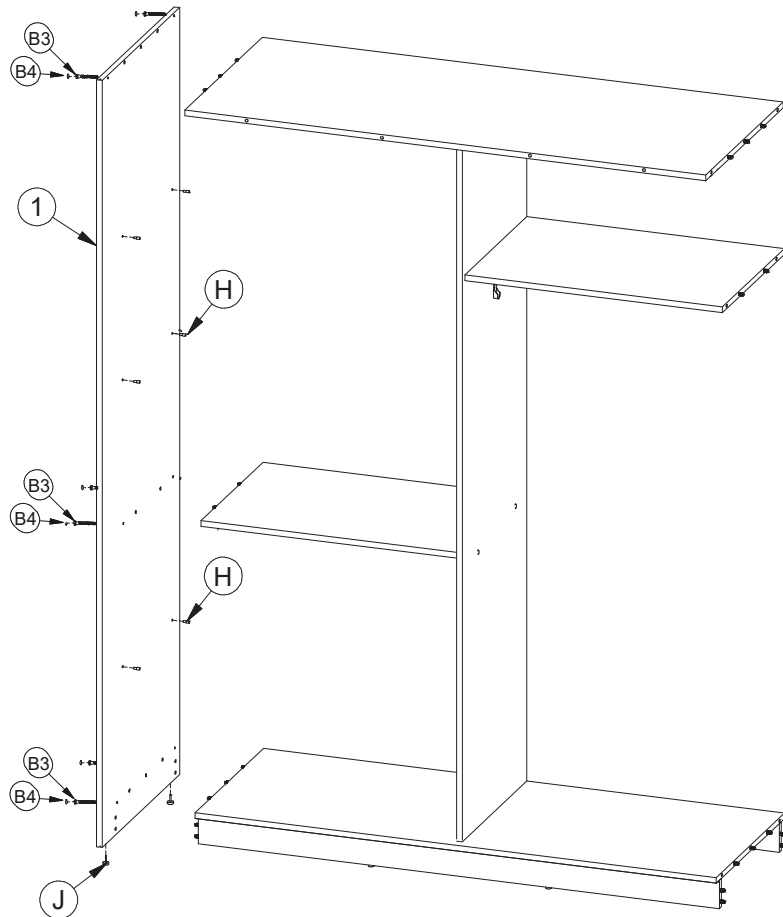
F 1 x 718mm 



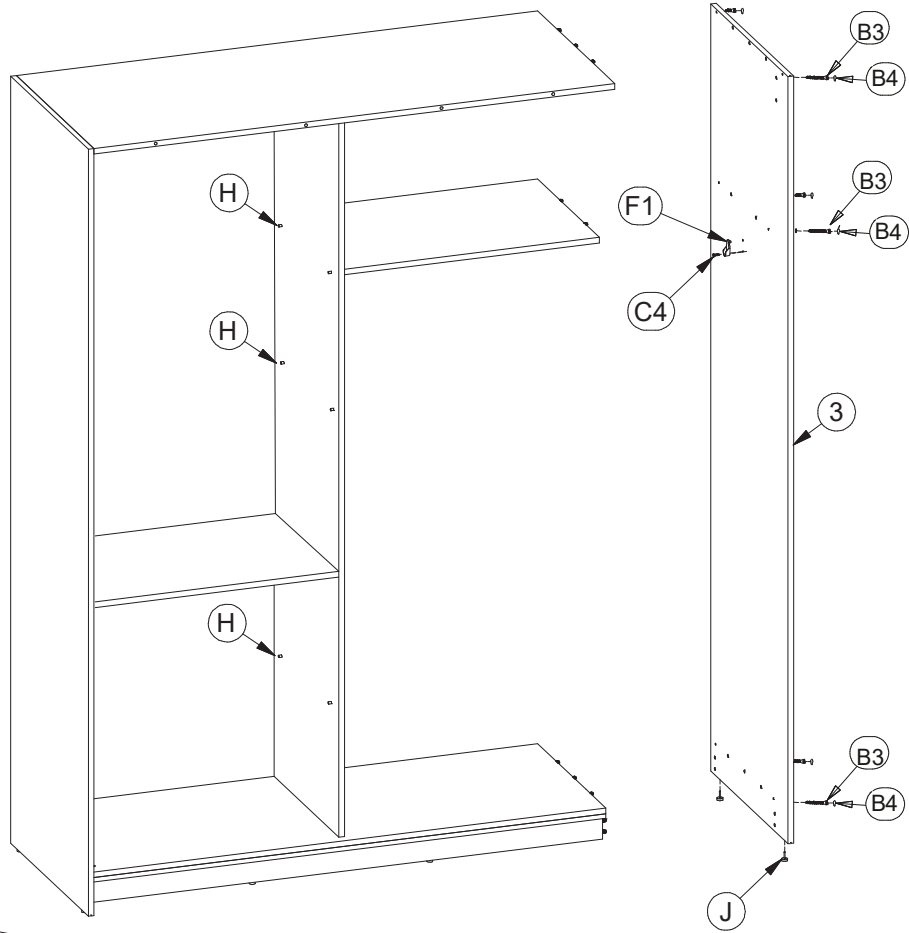
III



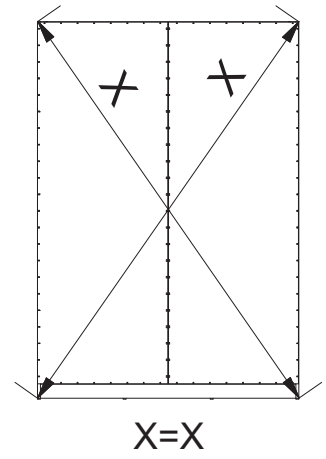
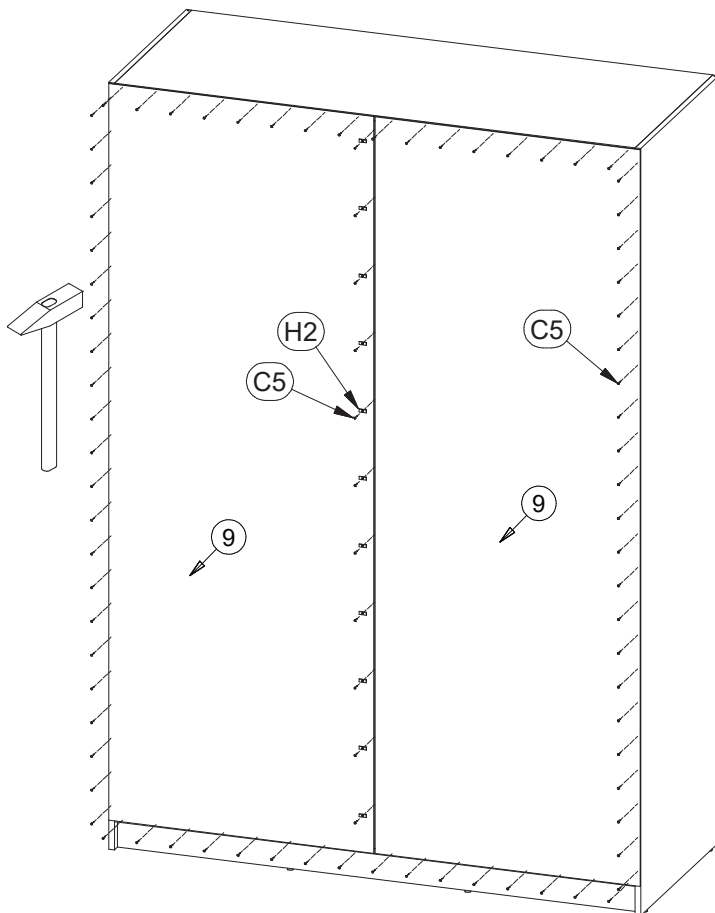
IV



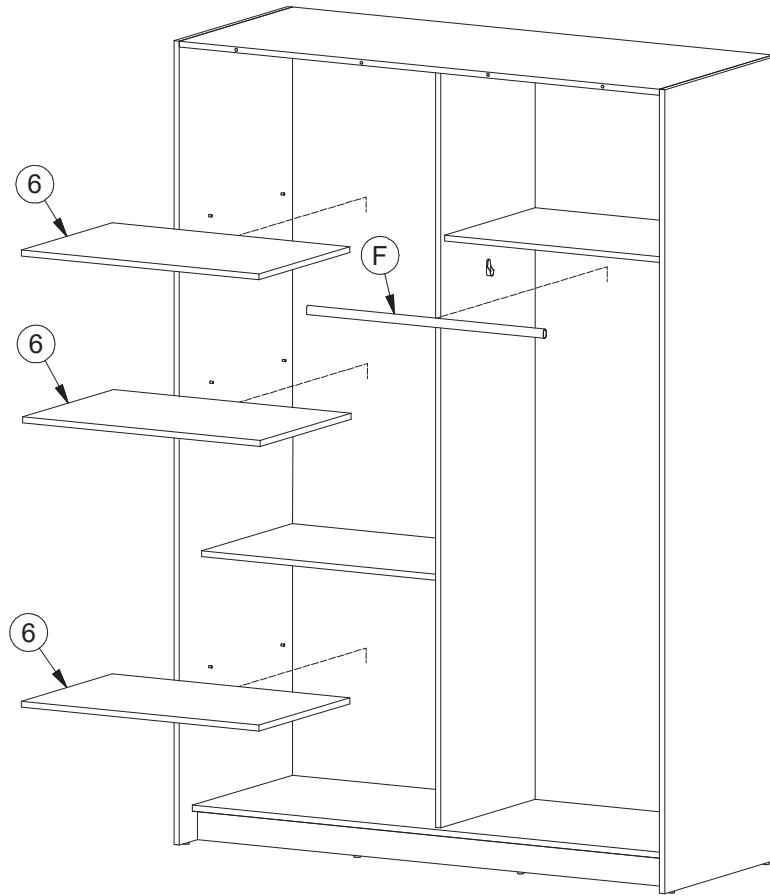
V



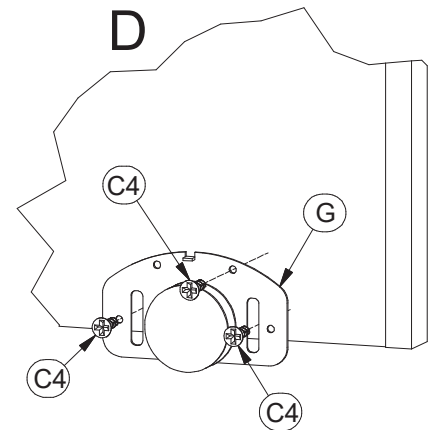
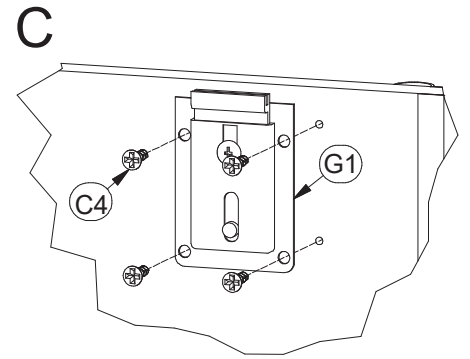
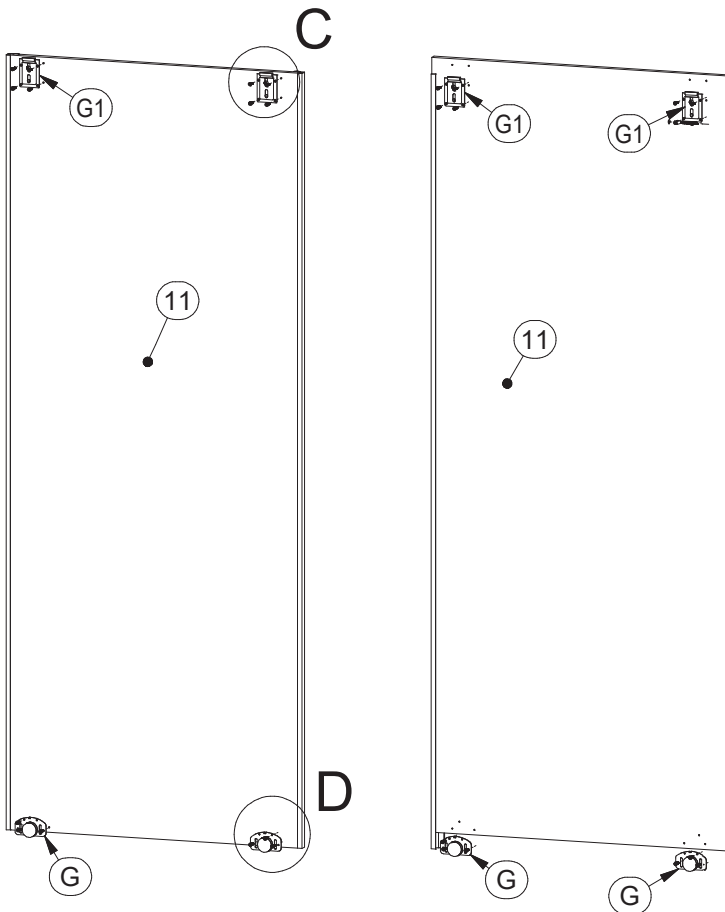
VI



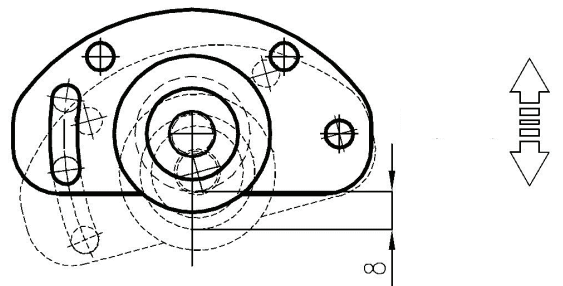
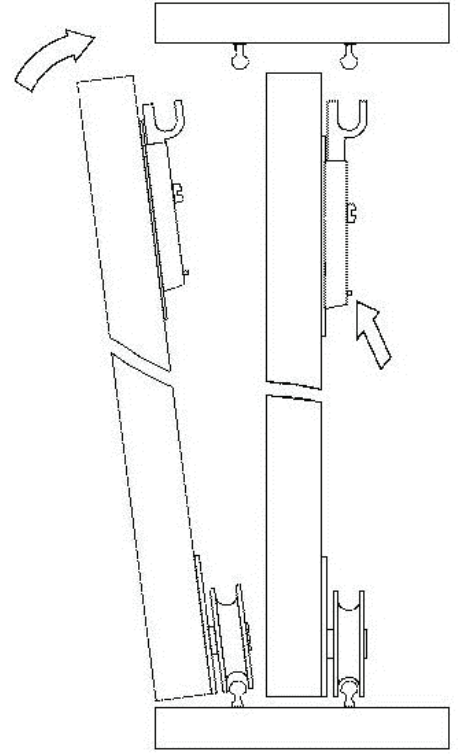
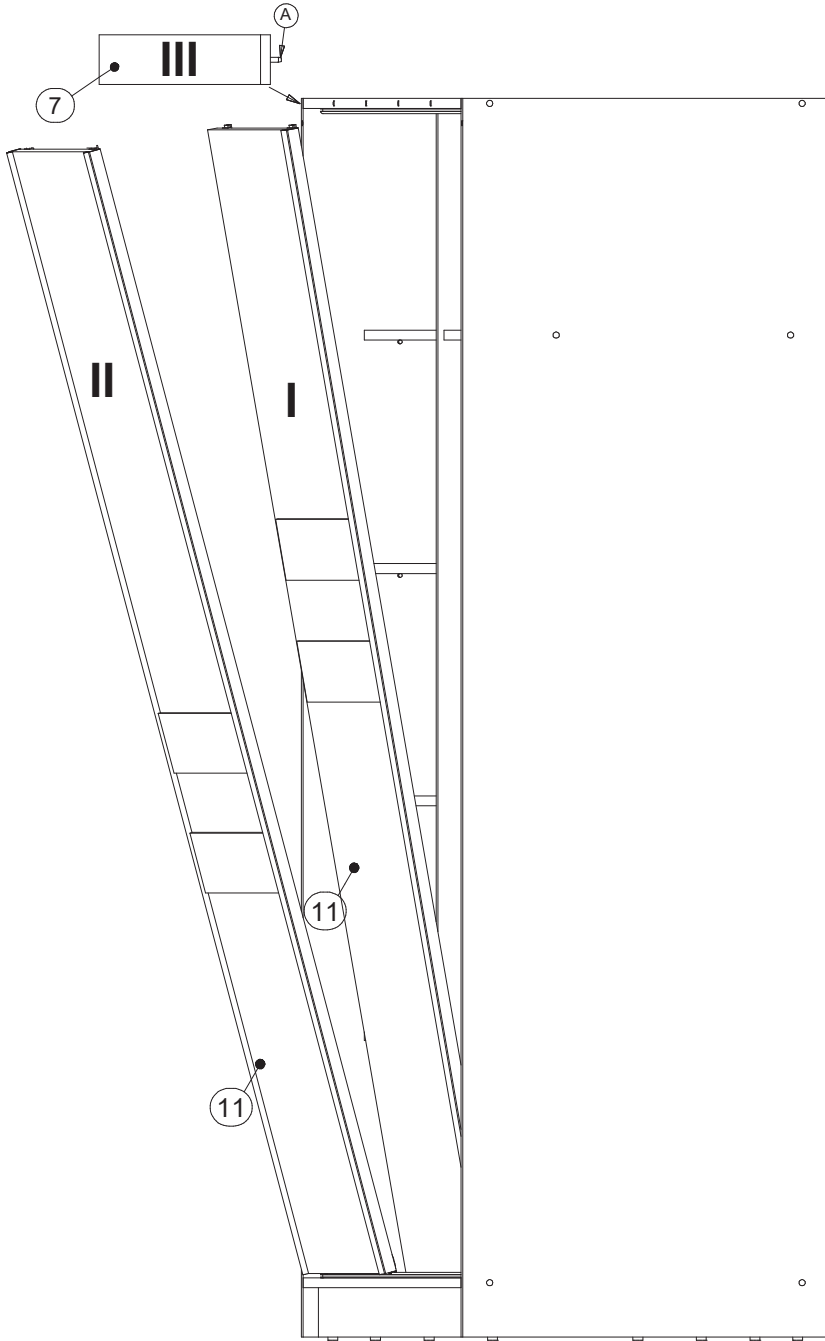
VII



VIII



IX



PL

ZASADY UŻYTKOWANIA MEBLI:

Meble należy użytkować wedle ich przeznaczenia.

Meble powinny być użytkowane w pomieszczeniach zamkniętych suchych i zabezpieczonych przed szkodliwym wpływem warunków atmosferycznych oraz nie należy ich wystawiać na bezpośrednie działanie promieni słonecznych.

Meble powinny być umieszczone w odległości co najmniej 50 cm od czynnych źródeł ciepła (grzejników itp.)

Nie należy umieszczać żadnych mokrych czy wilgotnych przedmiotów na powierzchniach mebli. Podłoże dla mebli powinno być stabilne oraz wypoziomowane.

Po zamontowaniu niezbędne jest wyregulowanie drzwi na torach jezdnych.

Aby zapobiec przewróceniu się mebla, należy na stałe przymocować go do ściany.

Należy sprawdzić rodzaj i wytrzymałość ściany aby dobrać odpowiednie wkręty i kotki do rodzaju ściany.

Ostateczną odpowiedzialność za przymocowanie do ściany ponosi monter mebli.

WSKAZÓWKI NA TEMAT PIELĘGNACJI MEBLA

Prosimy o stosowanie n/w uwag w celu właściwego użytkowania mebli:

Do odurzania używaj czystej suchej ściereczki.

Jeśli meble wymagają dokładniejszego czyszczenia użyj zwilżonej ściereczki

oraz wytrzyj je do sucha. Do czyszczenia blyszczących części metalowych

oraz szklanych używaj środków dostępnych w handlu. Elementy metalowe

wytrzyj suchą ścierką a elementy szklane wypoleruj miękkim

niepylącym ręcznikiem papierowym.

UWAGA! Nie należy używać żadnych nieznanymi środkami do czyszczenia, szorujących z wyjątkiem tych wyraźnie znakowanych przeznaczonych do tego celu.

WSKAZÓWKI DOTYCZĄCE PIELĘGNACJI MEBLI NA WYSOKI POŁYSK

Wszystkie nasze fronty o wysokim połysku są fabrycznie oklejone folią ochronną.

Nie zrywaj folii ochronnej przed zmontowaniem i usunięciem kurzu.

Aby uzyskać wysoki połysk należy usunąć folię ochronną i pozostawić w pomieszczeniu na 12 godzin folię polyskową do stwardnienia.

Do czyszczenia używaj jedynie bawełnianej szmatki. Przecieraj powierzchnie wilgotną szmatką, nie używaj żadnych środków chemicznych, myjki parowej ani żadnych ostro zakończonych przedmiotów.

Nie wystawiaj powierzchnie na silne promienie słoneczne.

Jeśli brakuje jakiegoś elementu lub jest uszkodzony zaznacz go w instrukcji montażu i prześlij wraz z reklamacją.

Prosimy o niemontowanie uszkodzonych elementów.

Reklamacje Elementów zamontowanych na stałe nie będą uznawane.

Życzymy przyjemnego użytkowania i zadowolenia z naszych mebli.

SK

PRAWIDŁA PRE POUŽÍVANIE NÁBYTKU:

Nábytok by mal byť používaný podľa určeného použitia.

Nábytok by mal byť používaný v uzavretých suchých priestoroch a chránený pred škodlivými účinkami počasia a nemal by byť vystavený priamemu slnečnému žiareniu.

Nábytok by mal byť umiestnený najmenej 50 cm od aktívnych zdrojov tepla (radiátorov, atď.).

Nekladte vlhké alebo mokré predmety na povrchu nábytku

Základňa pre nábytok by mala byť stabilná a vyrovnaná.

Po montáži je nutné nastavenie dverí na kolajniciach.

Aby ste zabránili prevráteniu nábytku, je nutné natrvalo tento pripojiť k stene.

Skontrolujte druh a pevnosť steny pre výber vhodných podľa typu steny skrutiek a kolíkov.

Konečnú zodpovednosť za pripavenie na stenu nesie montér nábytku.

NÁVOD NA OŠETROVANIE NÁBYTKU

K nálezitému využitiu nábytku použite nasledujúci poznámky:

Na odstránenie prachu použite čistú, suchú handričku.

Ak nábytok vyžaduje dôkladnejšie čistenie, použite vlhkú handričku a následne potom vytrite dosucha.

Pre čistenie lesklých kovových a sklenených dielov používajte bežne dostupné výrobky.

Suchou handričkou utrite kovové časti a sklenené prvky vyleštíte mäkkým papierovým uterákom, ktorý nepúšťa vlákna.

POZOR! Nepoužívajte žiadne neznáme čistiace prostriedky, brúsne čističe, okrem tých, ktoré sú pre tento účel jasne označené.

NÁVOD NA OŠETROVANIE NÁBYTKU S VYSOKÝM LESKOM

Všetky naše fronty s vysokým leskom sú od výrobcu olepené ochrannými fóliami.

Neodstraňujte ochranné fólie pred montáží a odstránením prachu.

Ak chcete získať vysoký lesk je nutné odstrániť ochranné fólie a ponechať v miestnosti na 12 hodín

lesklú fóliu pre vytvrdenie.

Na čistenie používajte iba bavlnené handričky. Očistite povrch vlhkou handričkou,

nepoužívajte žiadne chemikálie, čistič pary ani žiadne špicaté predmety.

Nevystavujte povrch silnému slnečnému žiareniu.

Ak nejaká položka chýba alebo je poškodená, identifikujte ju v montážnom návode a pošlite nám ju spolu s reklamačným formulárom.

Neinštalujte poškodené položky. Reklamácie natrvalo nainštalovaných súčastí nebudú uznané.

Prajeme Vám príjemné užívanie a spokojnosti s nábytkom.

EN

FURNITURE USE INSTRUCTIONS:

Furniture should be used pursuant to its purpose.

Furniture should be used in closed and dry rooms protected against harmful atmospheric conditions; moreover, it should not be exposed on direct irradiance.

Furniture should be placed minimum 50cm away from working heat sources (heaters etc.)

No wet or humid objects should be placed on furniture surfaces.

Surface where furniture to be placed should be stabilized or leveled.

Doors should be adjusted on the guide-way once assembled.

To prevent furniture to fall over, it should be fitted to a wall.

To select screws and sticks proper to walls check the kind and the strength of walls.

A furniture fitter is responsible for fitting furniture to walls.

FURNITURE MAINTENANCE RECOMMENDATIONS

Follow the furniture maintenance recommendations to use furniture pursuant to its purpose.

Use a dry cloth to dust.

If furniture requires more cleaning, use a wet cloth and wipe it dry. Polish shiny metal and glass elements with a non-dust paper towel.

ATTENTION! : Do not use any unknown cleaning or scrubbing means apart from the ones explicitly defined for this purpose.

HIGH GLOSS FURNITURE MAINTENANCE RECOMMENDATIONS

All our high gloss fronts are secured by a protective foil applied in the factory.

Do not remove protective foil before fitting and dusting.

To achieve high gloss remove protective foil and leave the furniture high gloss foil for 12 to 24 hours.

Use only a cotton cloth for cleaning. Wipe surfaces with humid cloth, do not use any chemical substances, steam washer or any sharply topped objects.

Do not expose surfaces to direct irradiance.

If any element is missing or damaged, mark it in the maintenance instructions and send along with a complaint.

Do not fit any damaged elements. Complaints of permanently fitted elements will not be considered.

We hope you will find our furniture great to use.

CZ

PRÁVIDLA PRO VYUŽITÍ NÁBYTKU:

Nábytek by měl být používán podle určeného použití.

Nábytek by měl být používán v uzavřených suchých prostorech a chráněn před škodlivými účinky počasí a neměl by být vystaven přímému slunečnímu záření.

Nábytek by měl být umístěn nejméně 50 cm od aktivních zdrojů tepla (radiátorů, atd.).

Na povrchu nábytku neumísťujte žádné mokré nebo vlhké předměty.

Základna pro nábytek by měla být stabilní a vyrovnaná.

Po montáži je nutné nastavení dveří na kolejničích.

Abyste zabránili převrácení nábytku, je nutné natrvalo tento připojit ke zdi.

Zkontrolujte druh a pevnost stěny pro výběr vhodných šroubů a kolíků podle typu stěny.

Konečnou odpovědnost za připevnění na zeď nese montér nábytku.

NÁVOD NA OŠETŘOVÁNÍ NÁBYTKU

K nálezitému využití nábytku použijte následující poznámky:

K odstranění prachu použijte čistý, suchý hadřík.

Pokud nábytek vyžaduje důkladnější čištění, použijte vlhký hadřík a následně poté vytrete do sucha.

Pro čištění lesklých kovových a skleněných dílů používejte běžně dostupné výrobky.

Suchým hadříkem otřete kovové části a skleněné prvky vyleštíte měkkým papírovým ručníkem, který nepouští vlákna.

POZOR! Nepoužívejte žádné neznámé čisticí prostředky, brusné čističe, kromě těch, které jsou pro tento účel jasně označené.

NÁVOD NA OŠETŘOVÁNÍ NÁBYTKU S VYSOKÝM LESKEM

Všechny naše fronty s vysokým leskem jsou výrobcem oplepeny ochrannou fólií.

Neodstraňujte ochranné fólie před montáží a odstraněním prachu.

Chcete-li získat vysoký lesk je nutné odstranit ochranné fólie a ponechat v místnosti na 12

hodin lesklou fólii pro vytvrzení.

Pro čištění použijte pouze bavlněný hadřík. Očistěte povrch vlhkým hadříkem, nepoužívejte žádné chemikálie, parní čistič ani žádné špicaté předměty.

Nevystavujte povrch silnému slunečnímu záření.

Pokud nějaká položka chybí nebo je poškozená, vyberte ji v montážním návodu a pošlete nám ji spolu s reklamačním formulářem.

Neinstalujte poškozené položky. Reklamáce natrvalo nainstalovaných součástí nebudou uznané.

Přejeme Vám příjemné užívání a spokojenost s nábytkem.