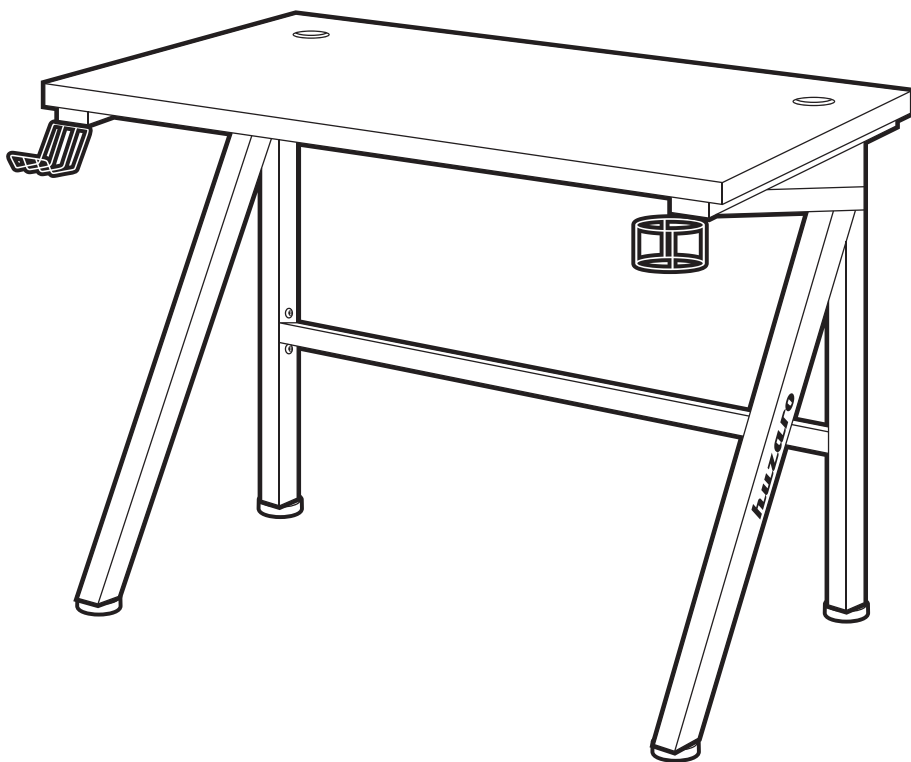


huzaro



HERO **2.0**

PL

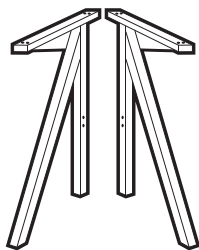
INSTRUKCJA KROK PO KROKU

ENG

INSTRUCTION STEP BY STEP

HERO 2.0 ZAWARTOŚĆ:

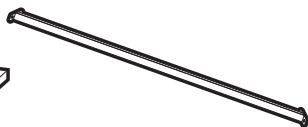
BOX CONTENTS:



A 2x



B 1x



C 1x



D 1x



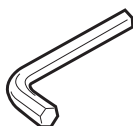
E 1x



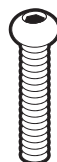
F 2x



G 4x



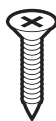
H 1x



I 8x



J 4x

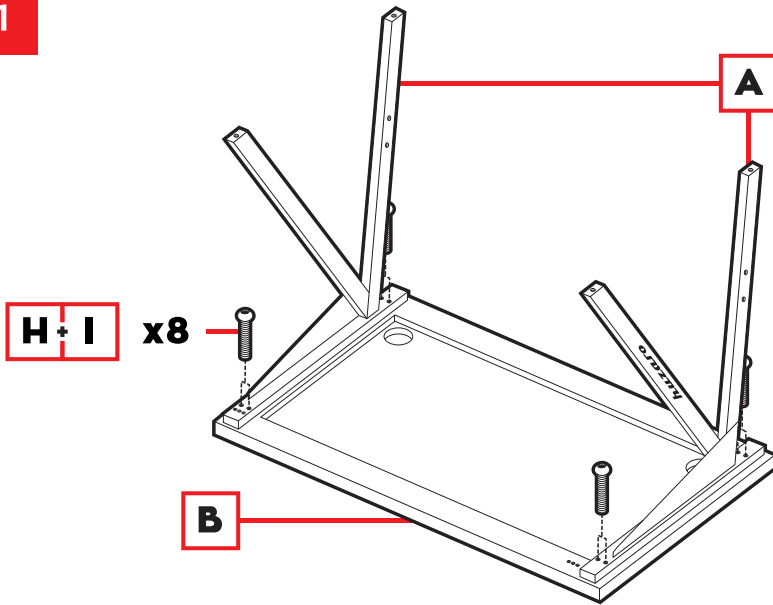


K 4x

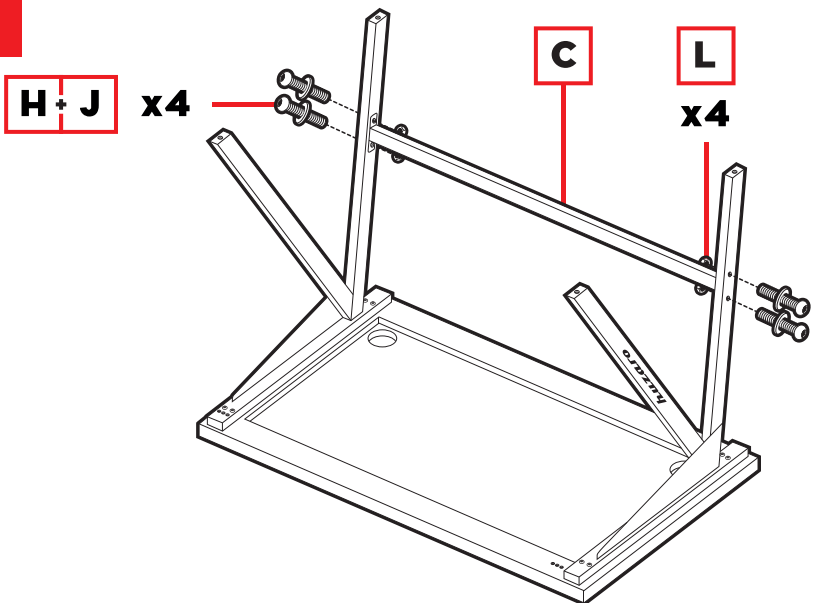


L 4x

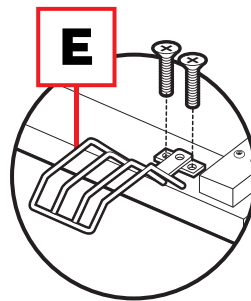
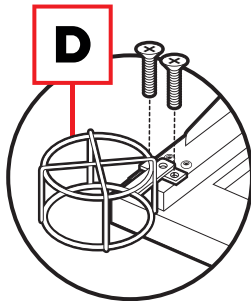
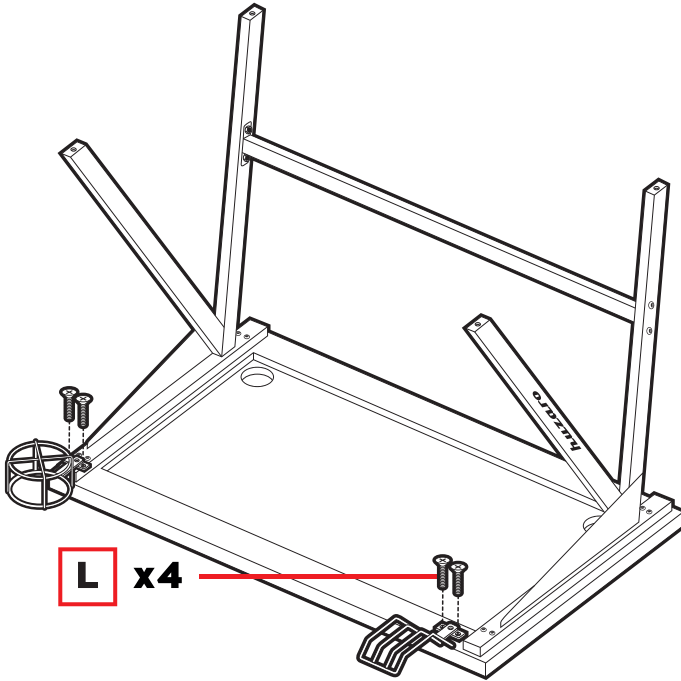
1



2



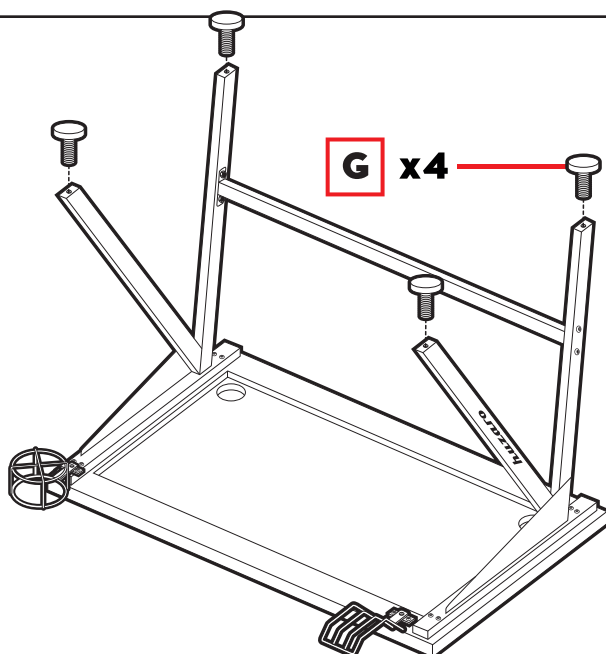
3



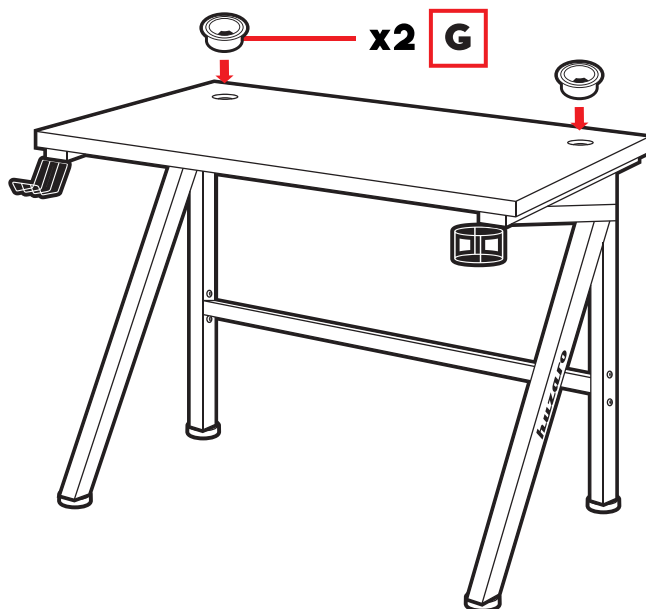
KROK PO KROKU:

STEP BY STEP:

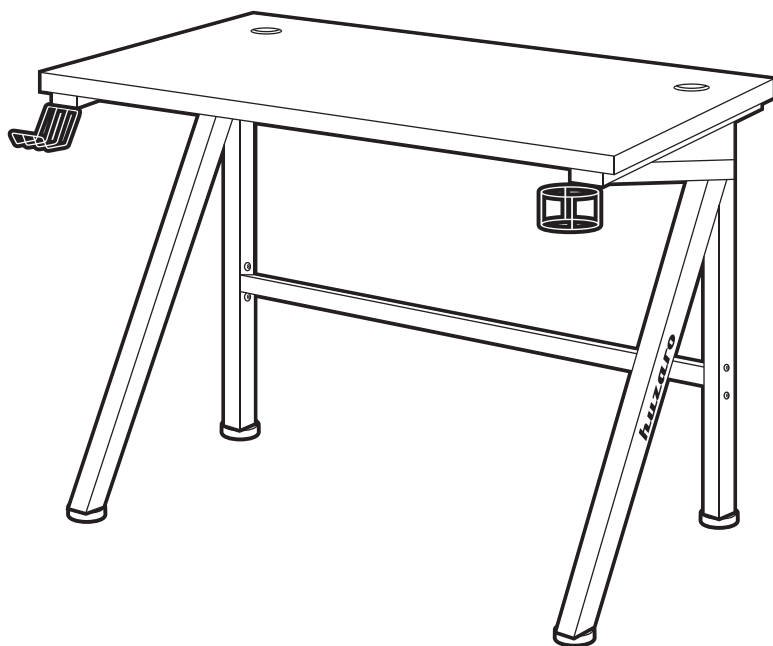
4



5



6



⚠ UWAGA! ⚠

- 1 Prosimy o uważne zapoznanie się z instrukcją przed rozpoczęciem montażu i złożenie produktu zgodnie z instrukcją.
- 2 Zabrania się używania produktu, zanim montaż nie zostanie zakończony.
- 3 Nie używaj ostrych obiektów takich jak nóż, czy nożyczki przy rozpakowywaniu.
- 4 Podczas montażu należy trzymać części produktu z daleka od dzieci.
- 5 Należy zachować szczególną ostrożność w trakcie montażu. Niektóre części biurka są ciężkie i mają ostre brzegi.
- 6 Nie używaj biurka do celów innych niż pierwotnie ustalonych przez producenta.
- 7 Produkt jest przeznaczony do użycia na płaskiej powierzchni.
- 8 W celu uniknięcia uszkodzenia produktu i urazów osobistych należy sprawdzić maksymalne obciążenie produktu i nie opierać całego ciężaru cięła na blat.
- 9 Produkt przeznaczony jest do użytku przez jedną osobę.
- 10 Nie umieszczaj w pobliżu produktu materiałów łatwopalnych, ponieważ grozi to zapaleniem.
- 11 Aby zapobiec uszkodzeniom, trzymaj produkt z dala od bezpośredniego światła słonecznego.
- 12 Zaleca się aby użytkownik dokręcał śruby w przypadku ich poluzowania.
- 13 Nie demontuj części poza oryginalnymi procedurami instalacyjnymi.
- 14 Do ogólnego czyszczenia i konserwacji biurka używaj miękkiej ściereczki z łagodnym deterгентem.



/huzaro_chairs

Biurko złożone?

Dołącz do gamingowej społeczności! Wrzuć zdjęcie swojego stanowiska i oznacz je **#gamingspace**



@huzarochairs

Chcesz znać wszystkie newsy z pierwszej ręki?
Polub nas na FB!

Używaj biurka tylko zgodnie z jego przeznaczeniem.

Dzięki za zaufanie! Z przyjemnością współtworzymy Twoją gamingową przestrzeń i cieszymy się, że wybrałeś nasz produkt. Jesteśmy pewni, że będzie Ci dobrze służył!



www.huzaro.pl



serwis@huzaro.pl

ATTENTION

- 1 Please read this manual carefully before assembling the product, and follow the manufacturer's instructions.
- 2 Do not attempt to use the product before completing the assembly.
- 3 Do not use sharp objects, such as a knife or scissors, when unpacking.
- 4 During the assembly, keep the product parts away from children.
- 5 Special care should be taken during the assembly. Some parts of the desk are heavy and have sharp edges.
- 6 Do not use the desk for purposes other than those originally established by the manufacturer.
- 7 The product is intended to be used on a flat surface.
- 8 In order to avoid personal injury and damage to the product, check the maximum load on the product and avoid resting your whole body weight on the table top.
- 9 The product is intended for use by one person.
- 10 Do not place flammable materials close to the product, due to the risk of fire.
- 11 To prevent any damage, keep the product away from direct sunlight.
- 12 It is recommended to tighten the screws if they loosen.
- 13 Do not remove any parts, except according to the original installation procedures.
- 14 Use soft wipes with a mild detergent for general cleaning and maintenance of the desk.



[/huzaro_chairs](#)

Desk assembled?

Join the gaming community! Post a picture of your set up and tag it #gamingspace. **#gamingspace**



[@huzarochairs](#)

Do you want to learn all the news first-hand?
Follow us on FB!

Use the desk only for its intended purpose.

Thank you for your trust! We are pleased to co-create your gaming space and we are glad that you have chosen our product. We are sure it will serve you well!



www.huzaro.pl



serwis@huzaro.pl