

**D-** Montageanleitung

**GB-** Assembly instructions

**F-** Instructions de montage

**PL-** Instrukcja montażu

**RU-** Инструкция по монтажу

**NL-** Montagehandleiding

**TR-** Montaj talimatı

**RO-** Instrucțiuni de montaj

**IT-** Istruzioni per il montaggio

**SK-** Návod na montáž

**CZ-** Návod k montáži

**HU-** Szerelési útmutató

**BG-** Ръководство за монтаж

**P-** Instruções de montagem

**ES-** Instrucciones de montaje

**SRB-** Uputstvo za montažu

**SLO-** Navodila za vgradnjo

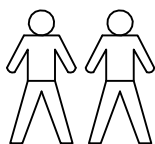
**HR-** Upute za montažu

**LT-** Montavimo instrukcija

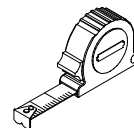
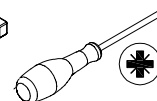
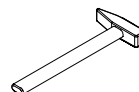
**LV-** Montāžas instrukcija

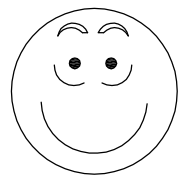
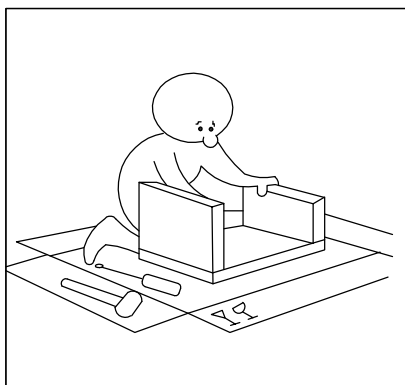
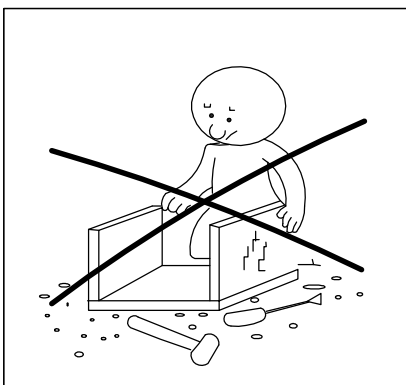
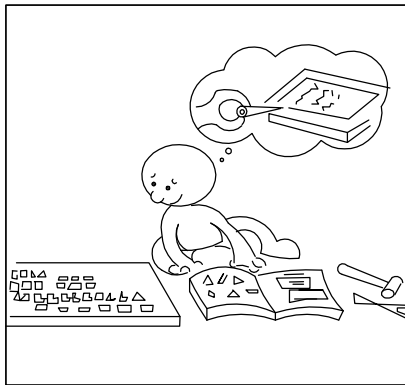
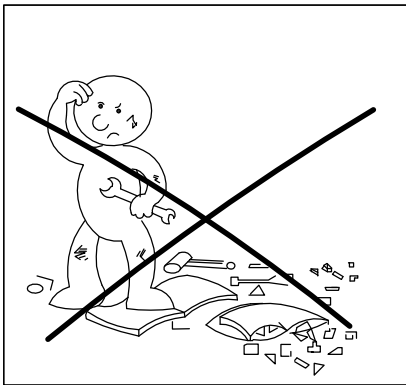
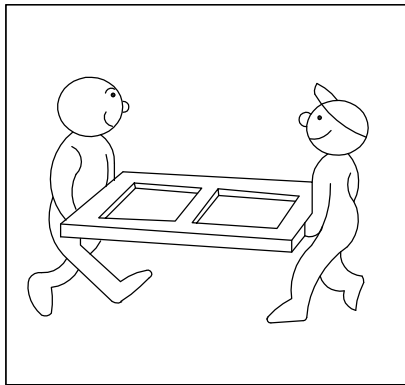
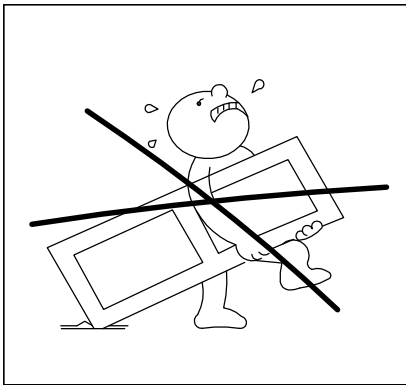
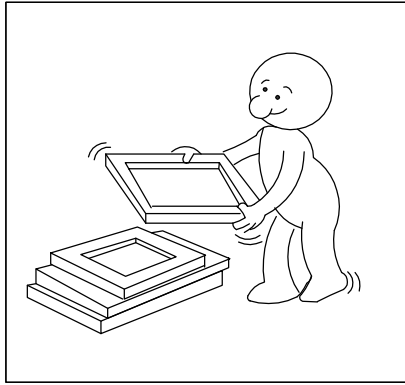
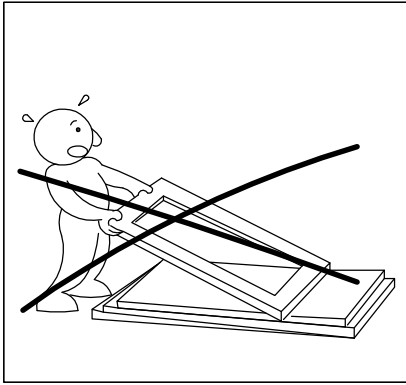
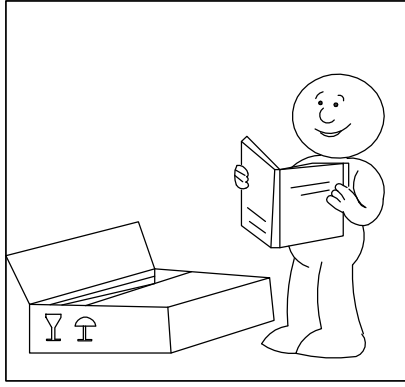
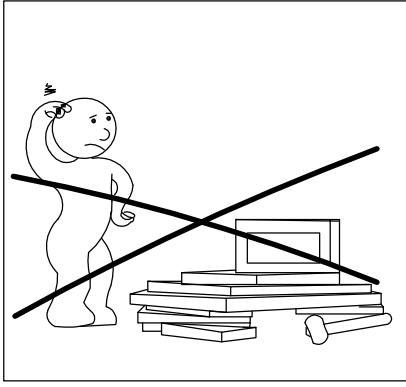
**EST-** Montaažijuhend

**S-** Monteringsanvisning



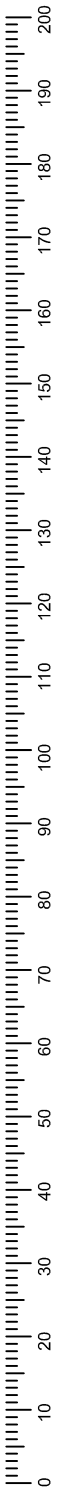
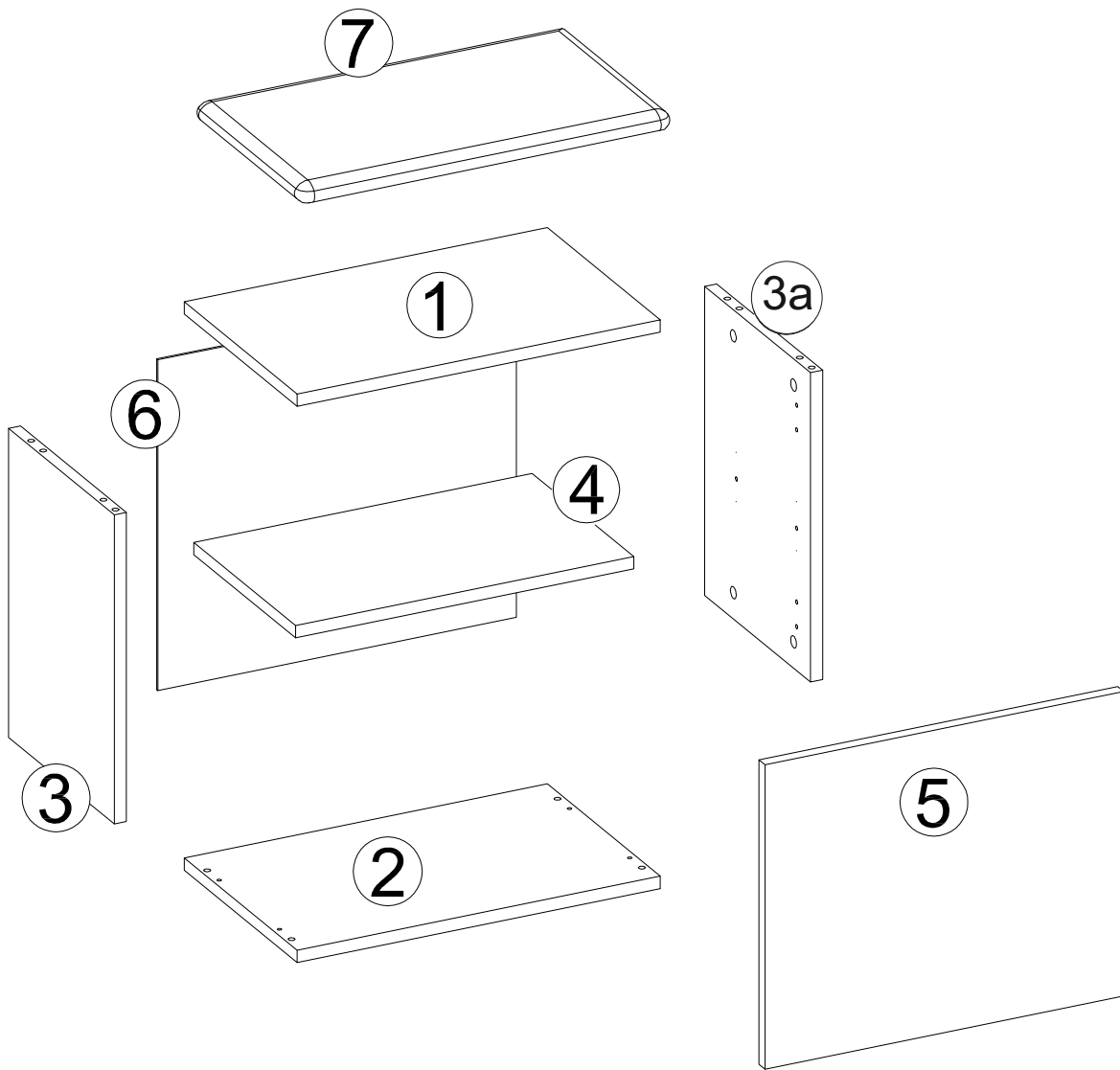
Ø4,5








Servicekarte/ Сервисна карта/ Carte service/ Servisní karta/ Service card/ Tarjeta de servicio/  
 Servisna kartica/ Teeninduskaart/ Szervizlevél/ Servis karti/ Scheda di servizio/ Techninés priežiūros  
 kortelė/ Servisa karte/ Servicekaart/ Servisna kartica/ Cartão de serviços/ Karta serwisowa/ Carte de  
 service/ Сервис-карта/ Servicekort/ Servisna kartica/ Servisná karta

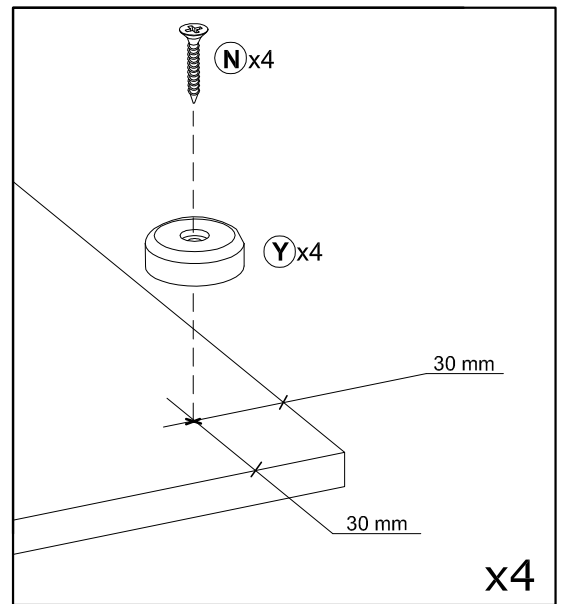
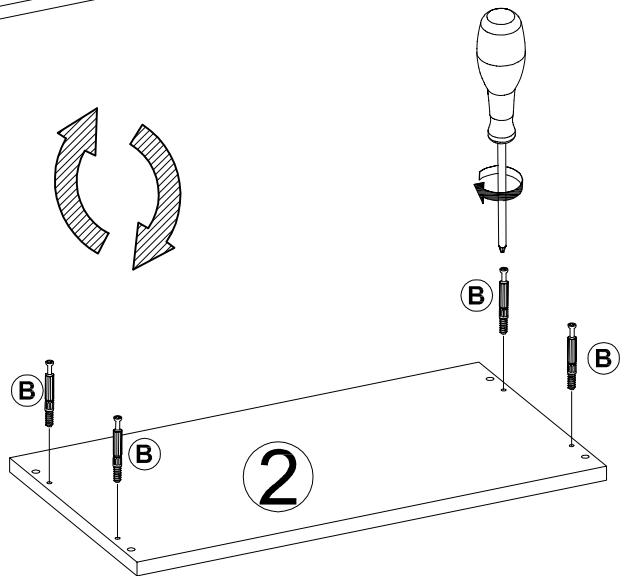
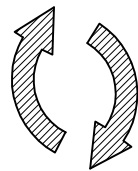
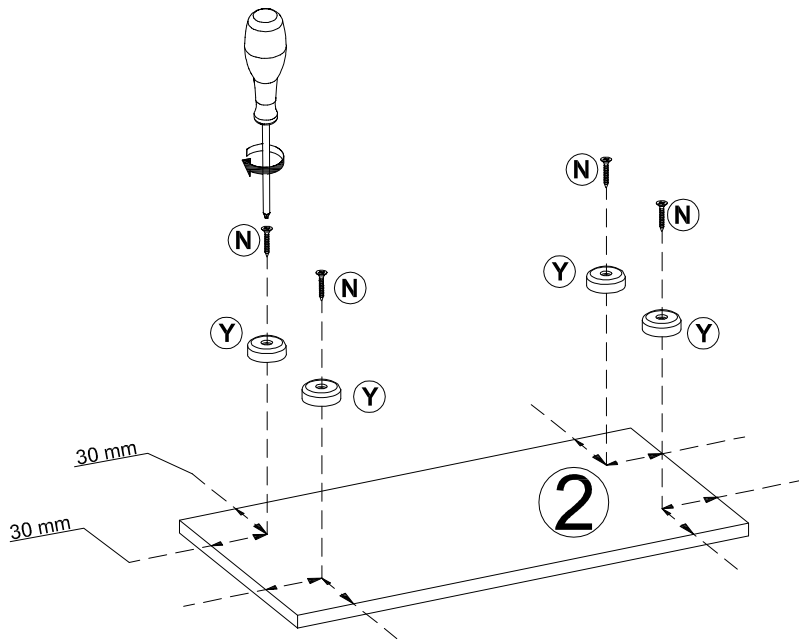
JUSTUS 05



<b>A</b>  Ø8x30 <b>8</b>	<b>B</b>  <b>8</b>	<b>C</b>  15x12 <b>8</b>	<b>D</b>  Ø 20 <b>8</b>	<b>F</b>  Ø-5 mm <b>4</b>
<b>G</b>  Ø 3.5x16 <b>4</b>	<b>N</b>  Ø 3.5x20 <b>4</b>	<b>I</b>  <b>20</b>	<b>K</b>  Ø 4x25 <b>2</b>	<b>Y</b>  <b>4</b>
<b>R</b>  KR-0 <b>2</b>	<b>S</b>  <b>2</b>	<b>T</b>  <b>1</b>	<b>Z</b>  Ø 4x30 <b>2</b>	

1

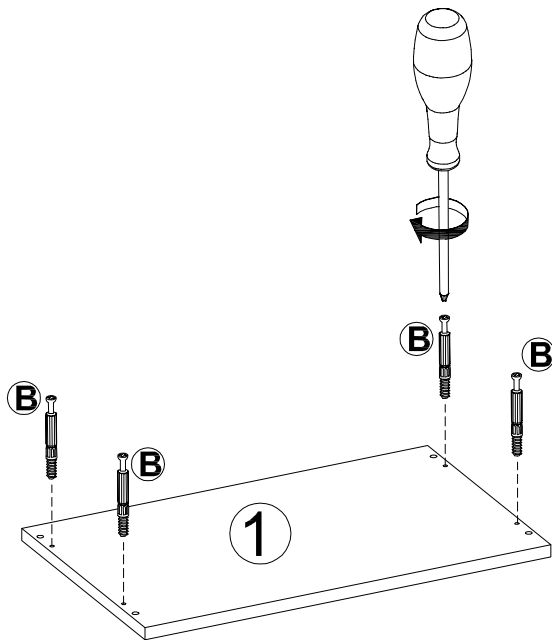
<b>B</b>  x4	<b>N</b>  x4	<b>Y</b>  x4
---	---	---



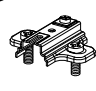
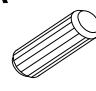
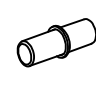


2

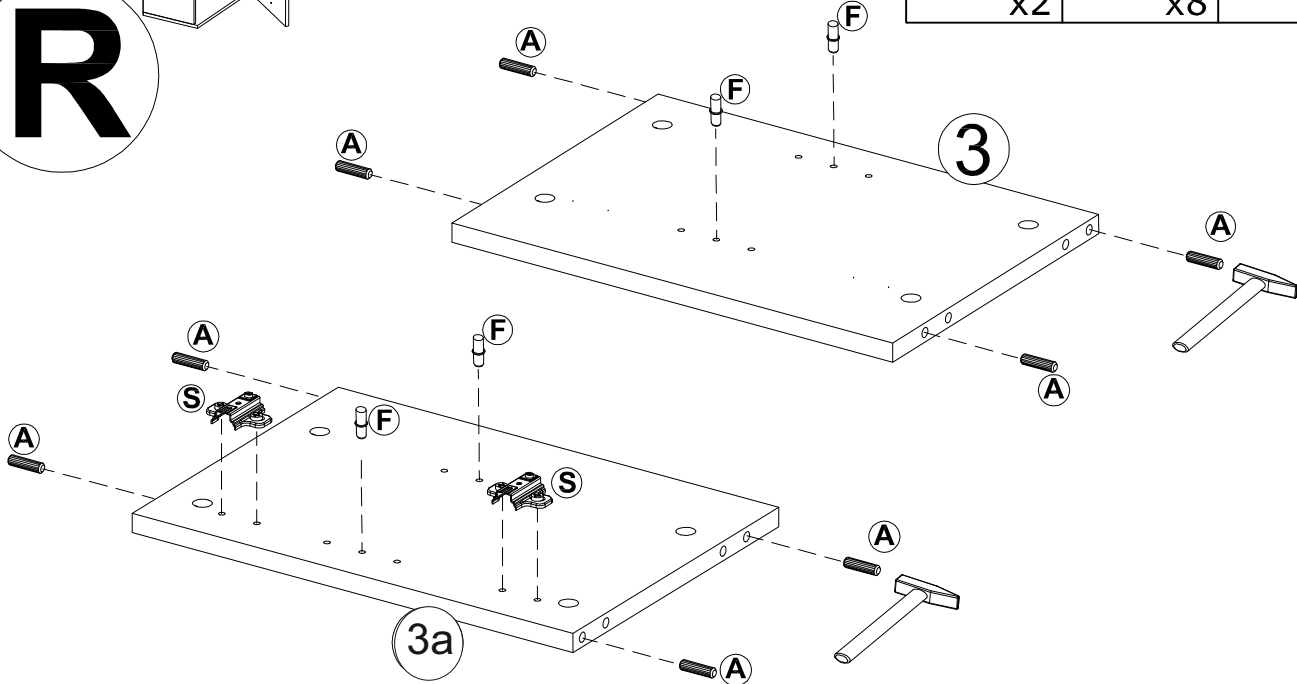
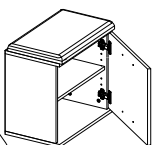
B  
x4

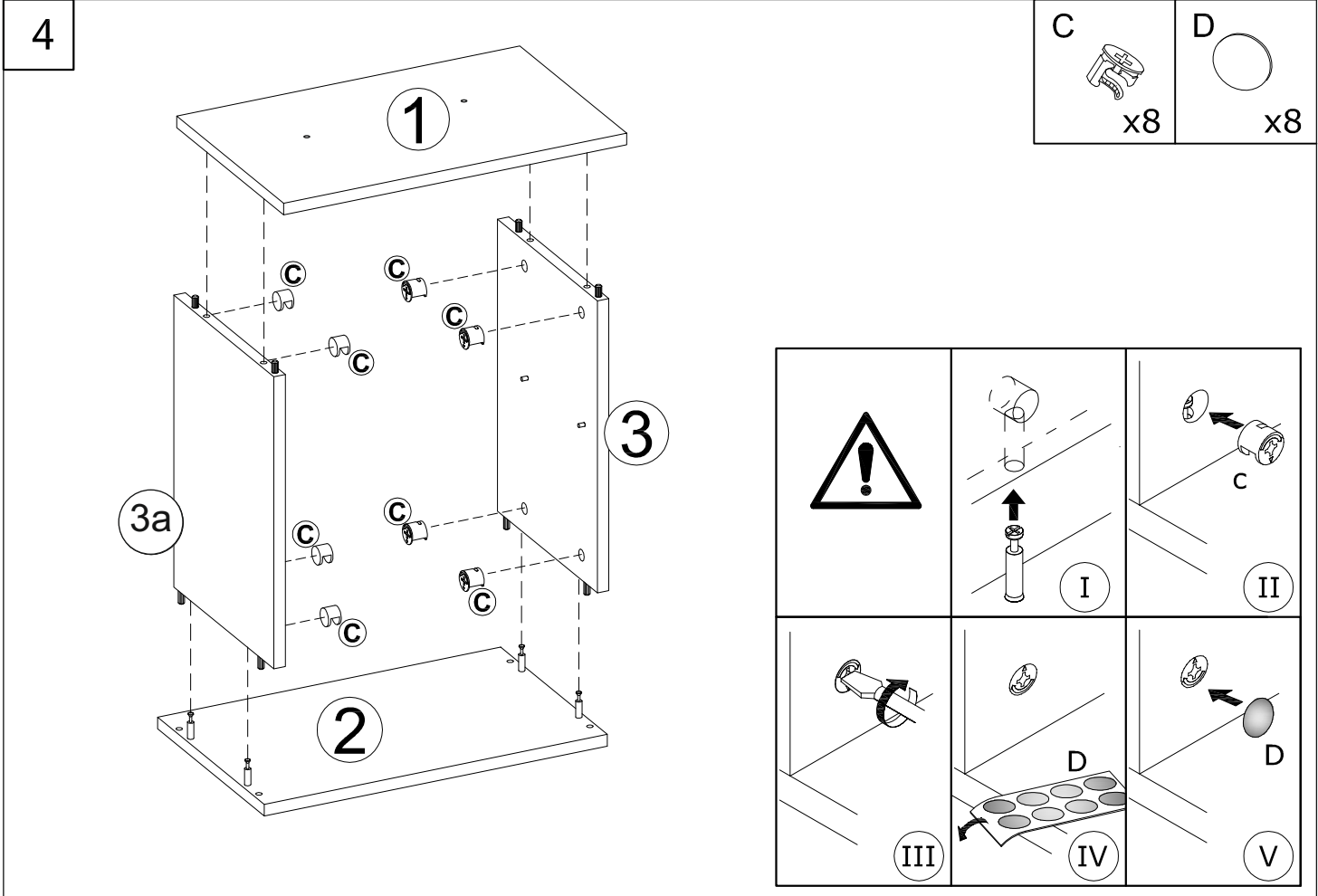
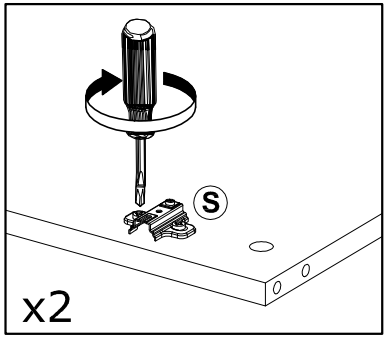
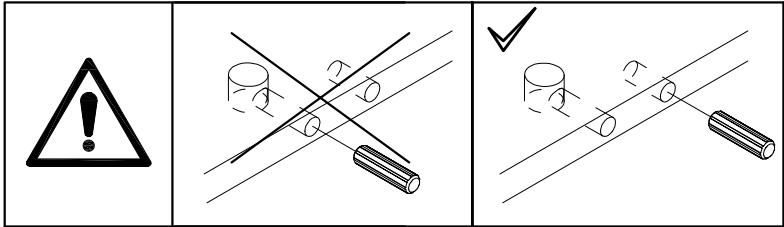
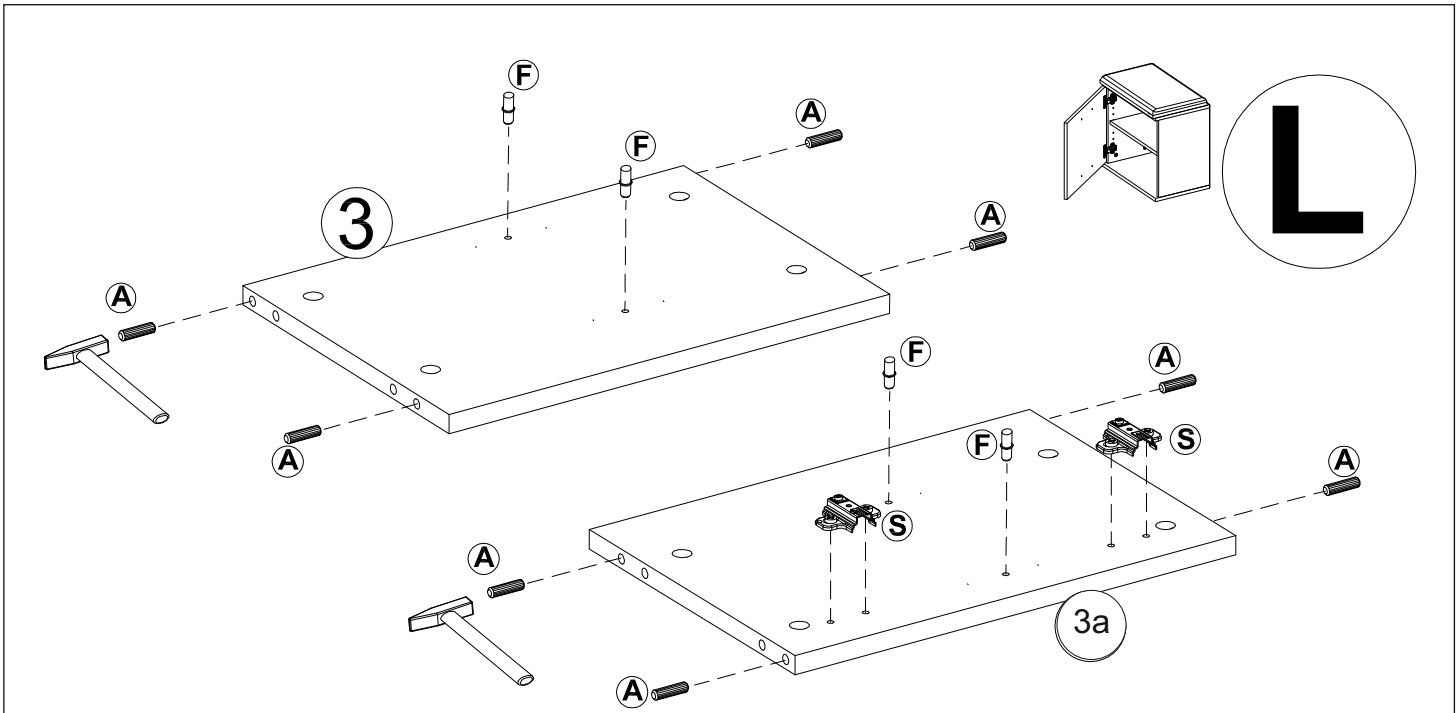


3

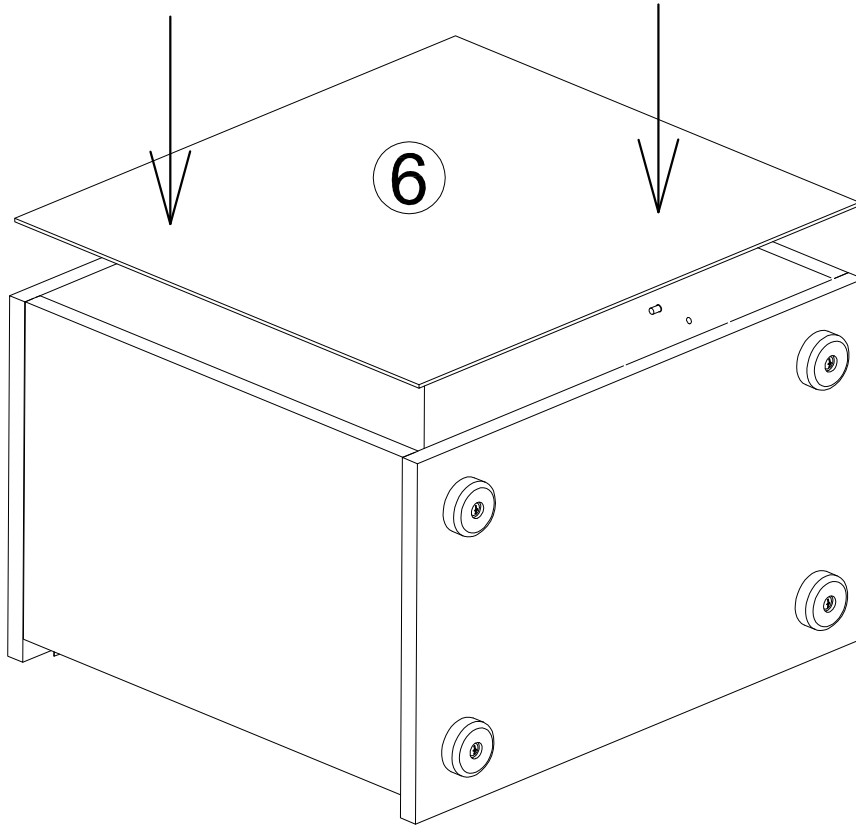
S  x2	A  x8	F  x4
--	--	--

R

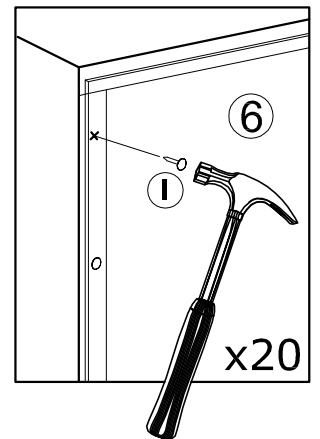
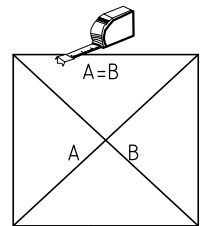
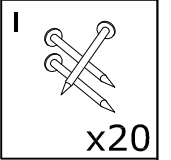
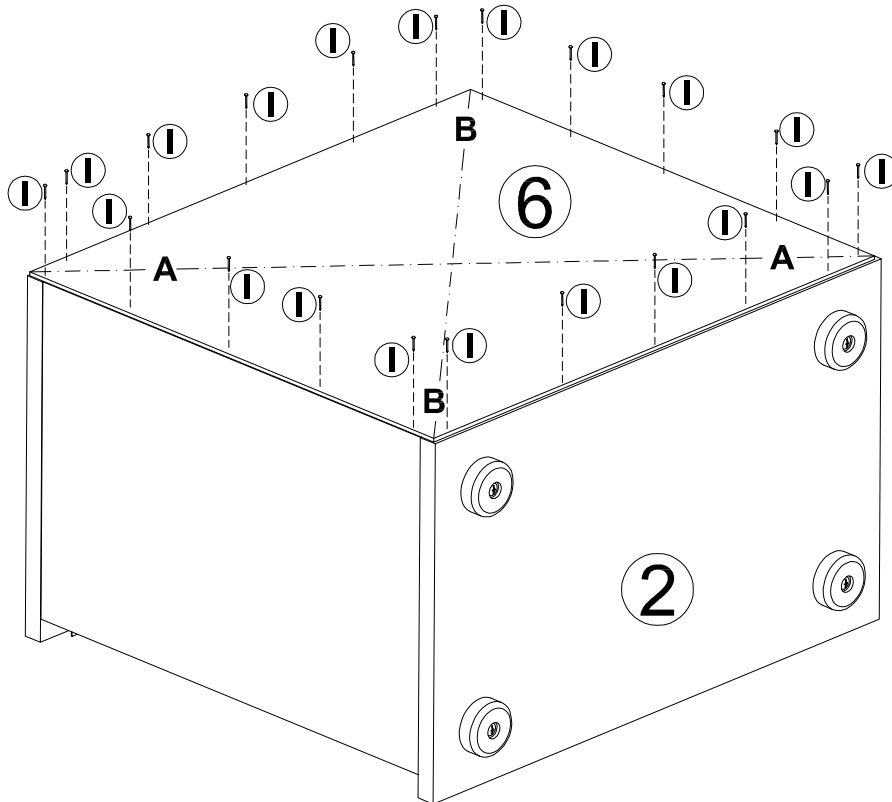




5

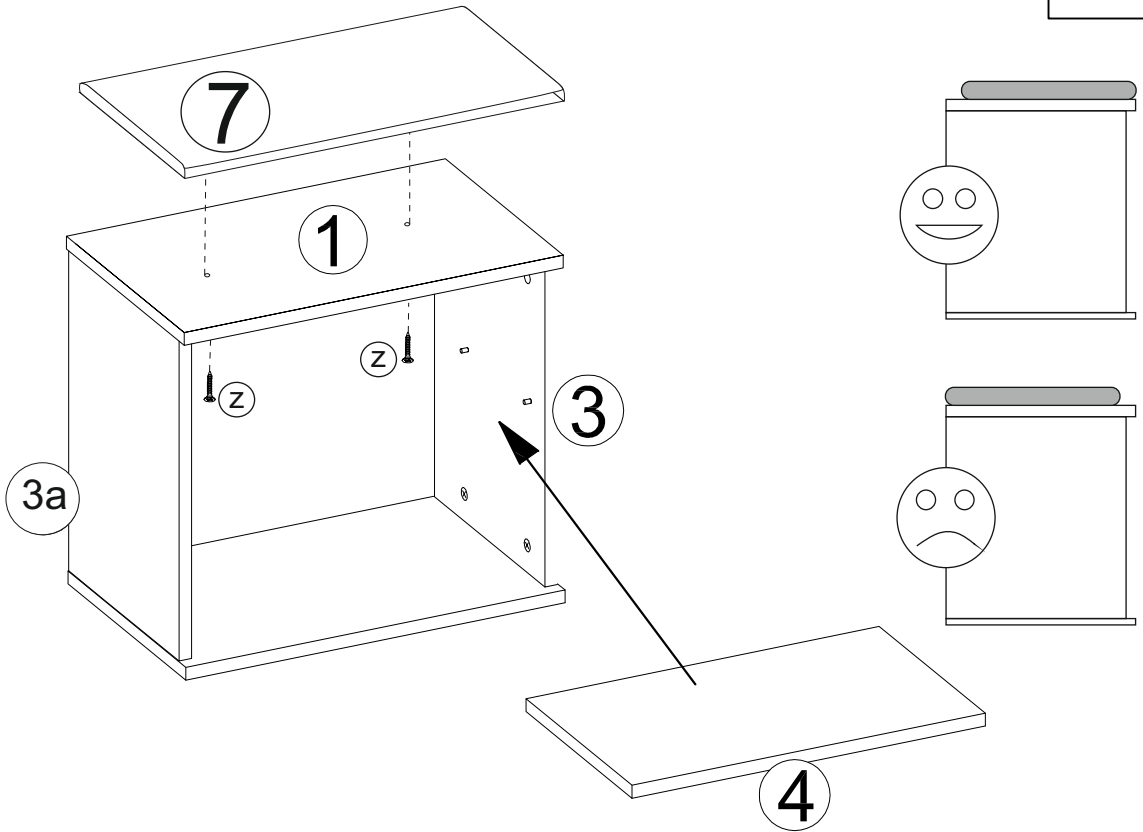
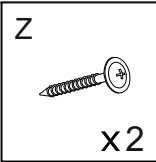


6

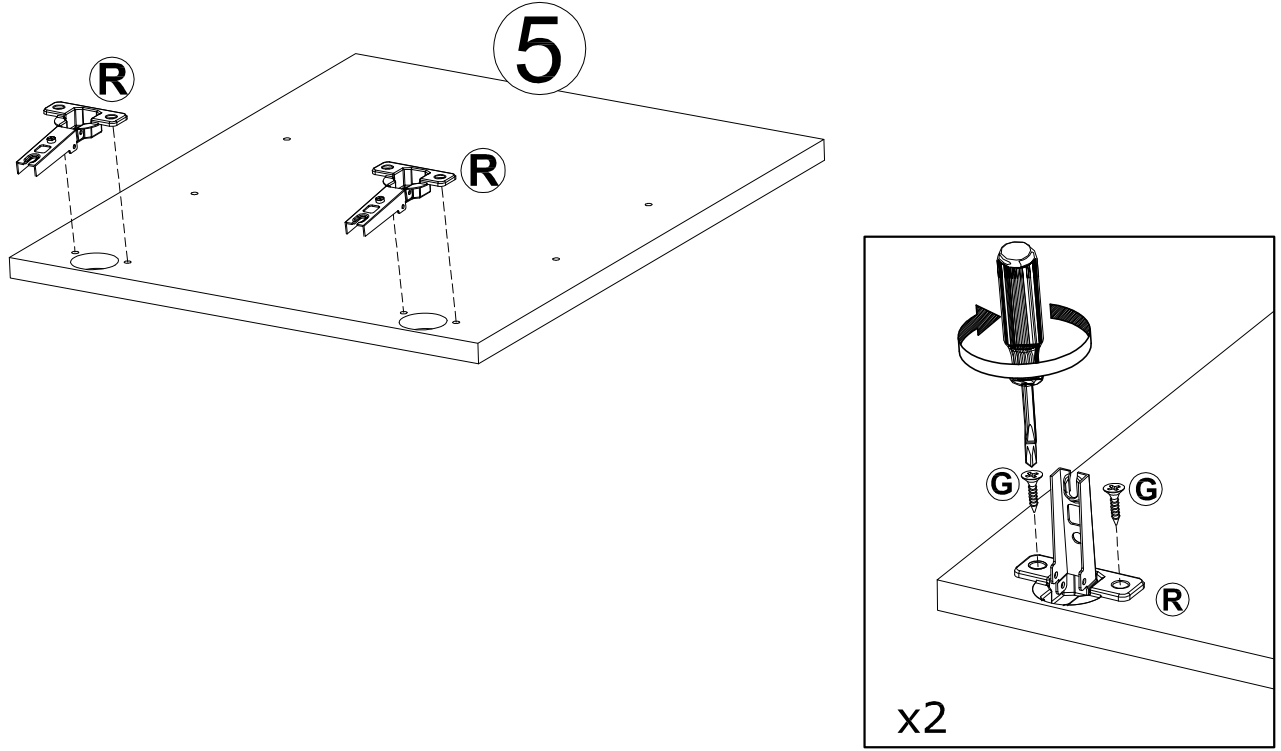
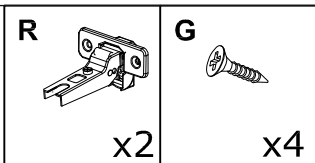


x20

7

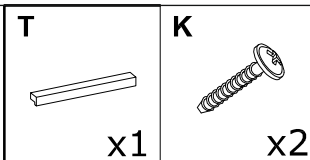
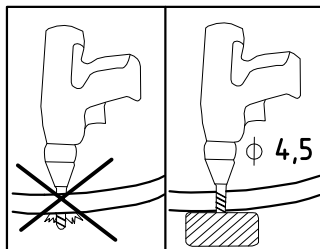


8

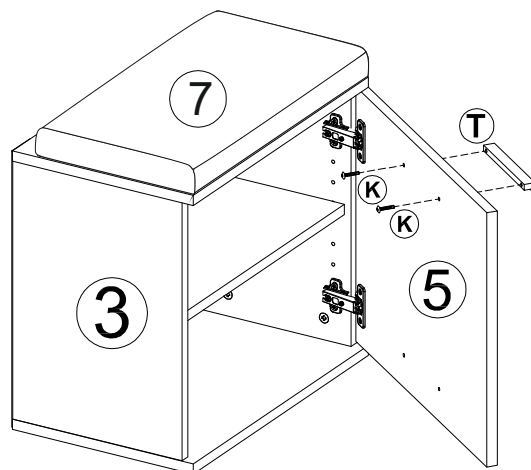
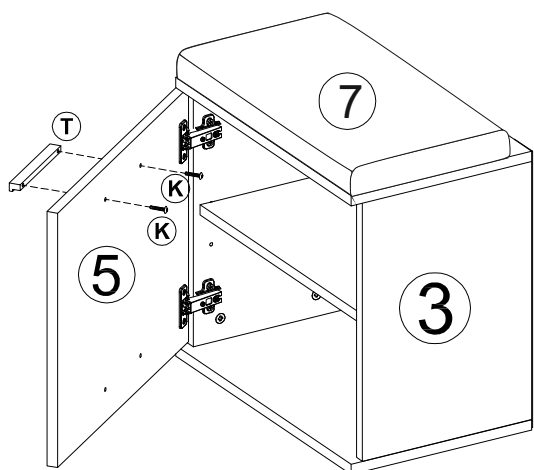
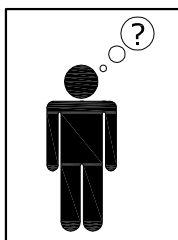


9

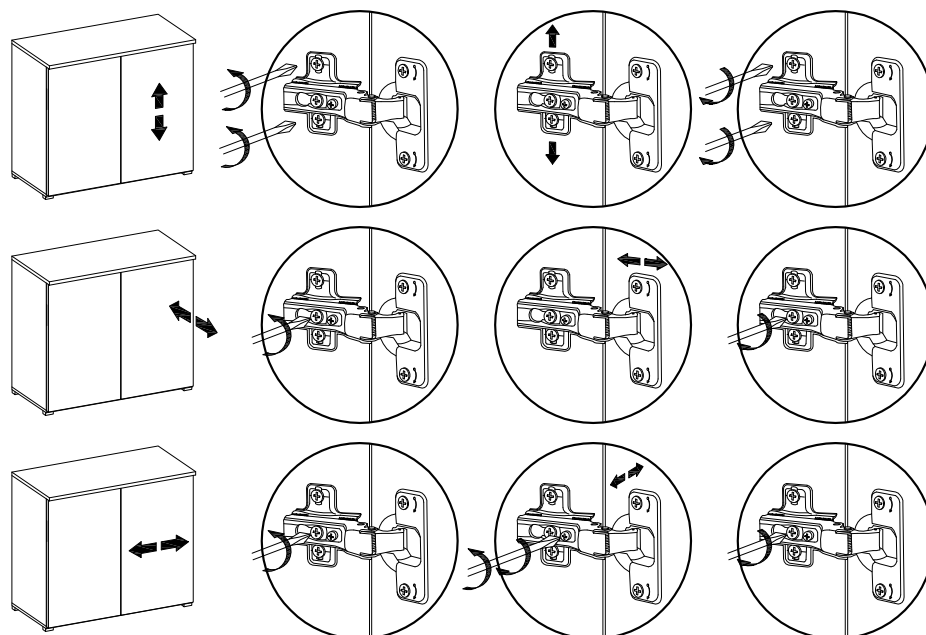
L



R



10



# HR PAŽNJA!!! POŠTOVANI KUPCI

Ako je tijekom transporta došlo do oštećenja bilo kojeg od elemenata u paketu, molimo vas da oštećeni element ne montirate te da nam pošaljete boju i datum s pečata na etiketi.

## PRAVILNA UPOTREBA NAMJEŠTAJA:

1. Namještaj je potrebno koristiti sukladno njegovoj konstrukciji i namjeni.
2. Namještaj treba koristiti u suhim i zatvorenim prostorijama, zaštićenima od štetnih vanjskih utjecaja te direktne sunčeve svjetlosti. Temperatura zraka u prostoriji trebala bi iznositi 15-30 stupnjeva Celzijusa, a vlažnost se kretati u rasponu od 25-80%. Namještaj se ne smije postavljati na udaljenosti manjoj od 1 m u odnosu na aktivne izvore topline.
3. Namještaj je potrebno postaviti na ravnoj površini (iznivelirati).
4. Način montaže namještaja, broj komplementi i dodataka preciziran je u uputama za sastavljanje danog komada namještaja.

## NAČIN ODRŽAVANJA NAMJEŠTAJA:

1. Namještaj treba usisavati na sljedeći način:
  - a) lakirane površine prebrisati isključivo suhom i mekom krpom
  - b) bojane površine mogu se usisavati također kućnim usisavačem pomoću nastavka s mekom četkom
2. Površine namještaja od laminata, emajla kao i površine s nanesenim slojem utvrđivača boja (plastični premaz) smiju se prebrisati vlažnom krpom, ali ih je odmah nakon toga potrebno posušiti mekom i suhom krpom.

**Namještaj mora montirati profesionalna osoba.**

**PAŽNJA!!!**  
**POŠTOVANI KORISNIČE**

Ako je u pakovanju bilo koji od elemenata u toku transporta oštećen molimo Vas da ne sklapate taj element i da pošaljete boju i datum sa pečata koji se nalazi na etiketi.

**PRINCIPI KORIŠĆENJA NAMEŠTAJA**

1. Nameštaj treba da bude korišćen u skladu sa njegovom konstrukcijom i namenom
2. Nameštaj treba da se koristi u prostorijama koje su suve, zatvorene i osigurane od štetnih atmosferskih uslova kao i od neposrednog uticaja sunčevih zraka. Temperatura u prostoriji treba da bude u granicama između 15-30°C, vlažnost vazduha u granicama 25-80%. Nameštaj ne treba da se stavlja na manjem rastojanju od 1m od aktivnih grejnih tela.
3. Zahteva se i ravno postavljanje (nivelisanje) nameštaja
4. Način montaže nameštaja, broj dodatnog pribora određuje uputstvo za montažu određenog komada nameštaja

**PRINCIPI ODRŽAVANJA NAMEŠTAJA**

1. Nameštaj treba da se usisava na sledeći način:
  - a) Sjajne površine isključivo suvom i mekanom krpom
  - b) Farbane površine mogu se i usisavati kućnim električnim usisivačem pomoću nastavka sa mekanom četkom
2. Površine nameštaja od laminata, emajlirane i lakirane hemostvrđavajućim lakovima (plastika) mogu se brisati vlažnom krpom a nakon toga odmah osušiti mekanom suvom krpom

**Montaža mora biti sprovedena od strane iskusne osobe**

**WARNUNG !!**  
**LIEBER KUNDE**

Wenn eines der Elemente in der Verpackung während des Transports beschädigt wurde, montieren Sie das Element bitte nicht und senden Sie uns bitte die Farbe und das Datum des Stempels auf dem Etikett zu.

**NUTZUNGSANWEISUNGEN**

1. Möbel sollten gemäß ihrem Design und Zweck verwendet werden.
2. Möbel sollten in trockenen, geschlossenen Räumen verwendet werden, geschützt vor schädlichen Witterungseinflüssen und direkter Sonneneinstrahlung. Die Lufttemperatur in den Räumen sollte im Bereich von 15-30 ° C und die Luftfeuchtigkeit im Bereich von 25-80% liegen. Möbel sollten nicht näher als 1 Meter von aktiven Heizgeräten entfernt aufgestellt werden.
3. Es ist auch erforderlich die Möbel beim Platzieren zu nivellieren.
4. Die Art der Möbelmontage, die Anzahl der Elemente des ergänzenden Zubehörs sind in der Montageanleitung für ein bestimmtes Möbelstück angegeben.

**MÖBELWARTUNGSANWEISUNGEN**

1. Möbel sollten wie folgt gepflegt werden:
  - a) glänzende Oberflächen nur mit einem trockenen und weichen Tuch
  - b) Lackierte Flächen können auch mit einem Haushalts-Elektrostaubsauger mit weichem Bürstenaufsatz abgesaugt werden.
2. Die Oberflächen aus Laminat, Email und lackiert mit chemisch härtenden Lacken (Kunststoff) können mit einem feuchten Tuch abgewaschen und anschließend sofort mit einem weichen, trockenen Tuch getrocknet werden.

**Die Installation muss von einer erfahrenen Person durchgeführt werden**