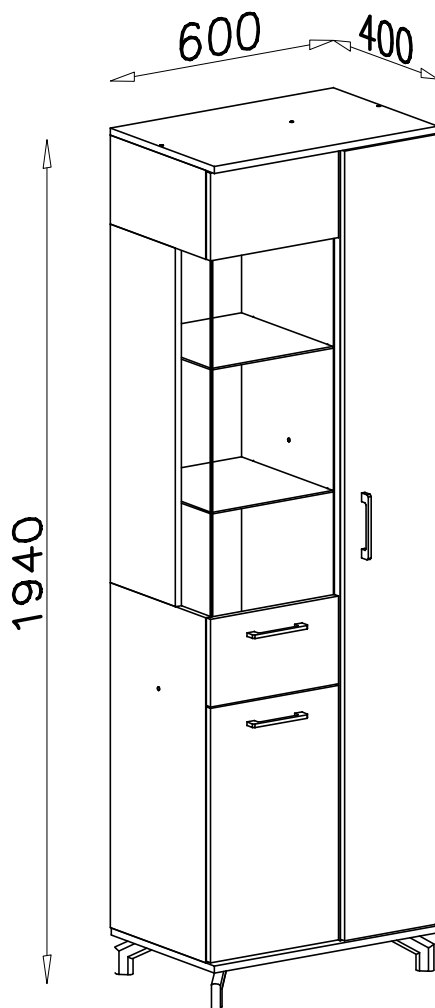
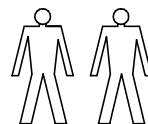
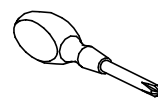
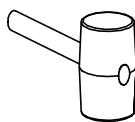
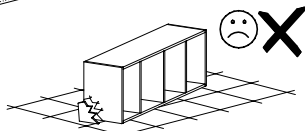
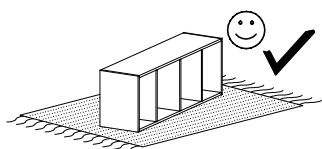
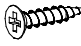

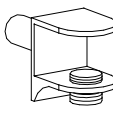
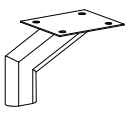


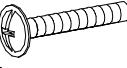
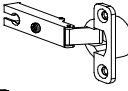
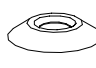

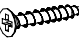
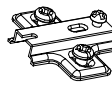


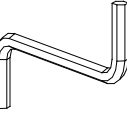

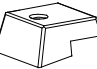
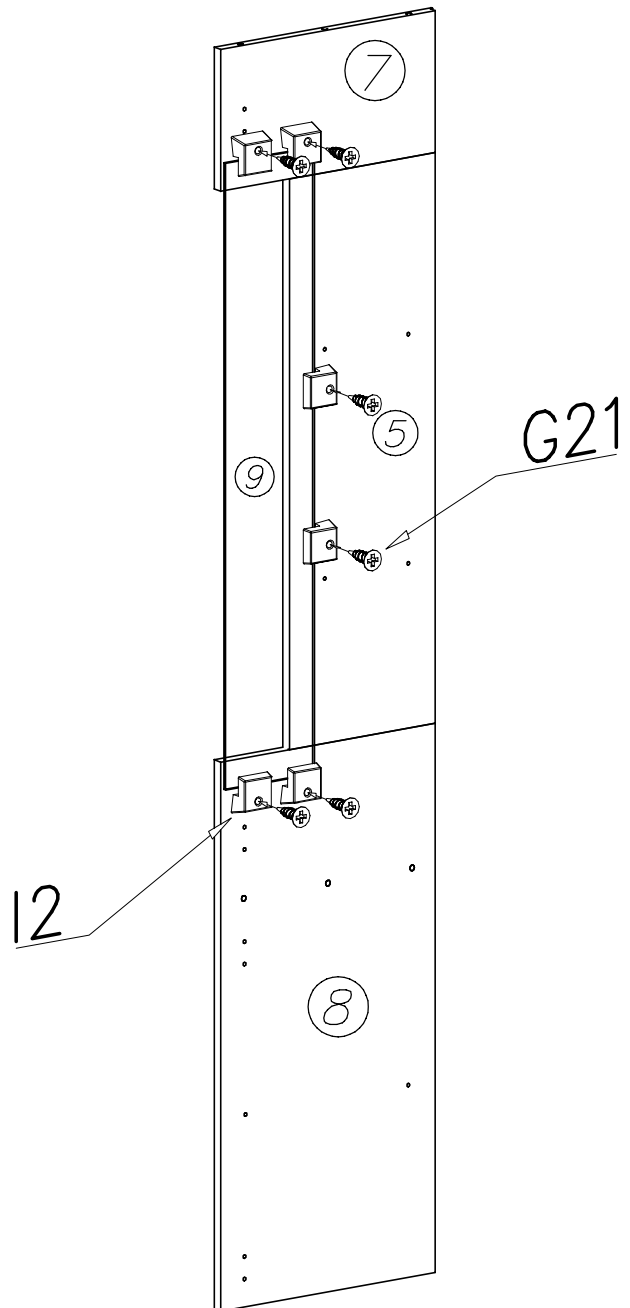
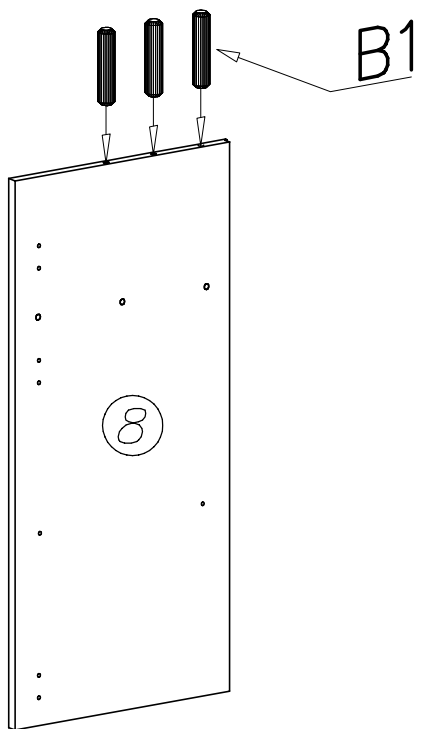
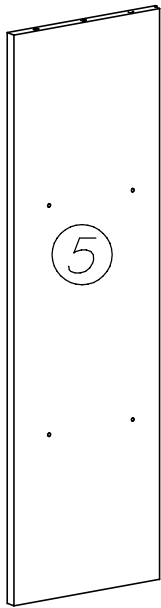
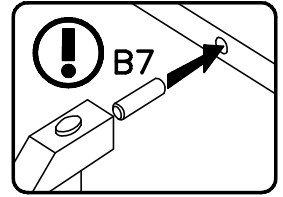
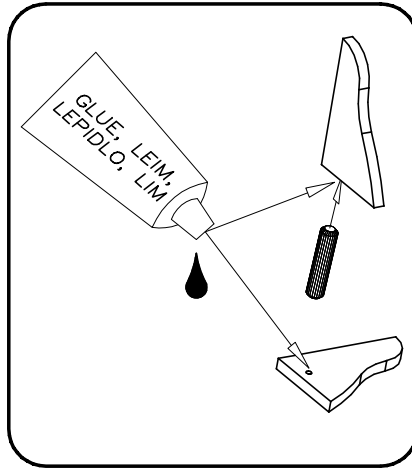
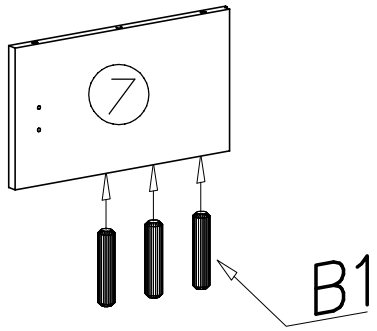


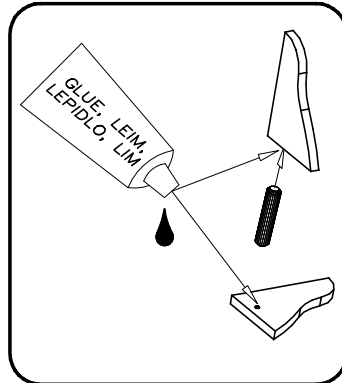
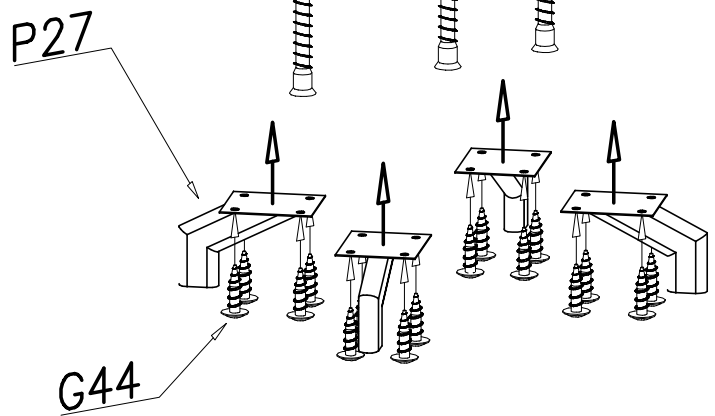
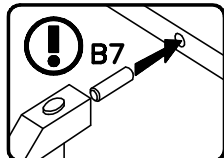
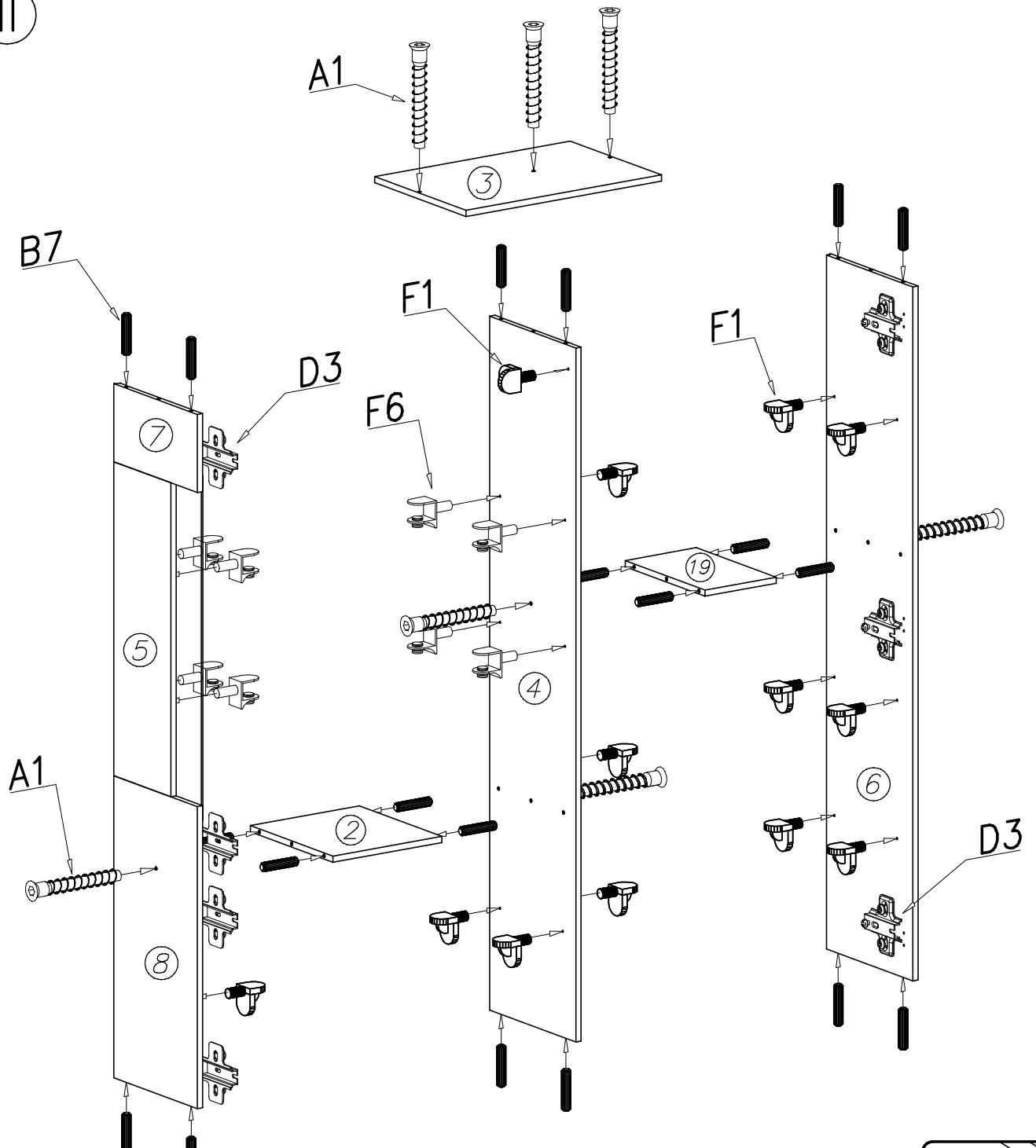
MADISON MD 4



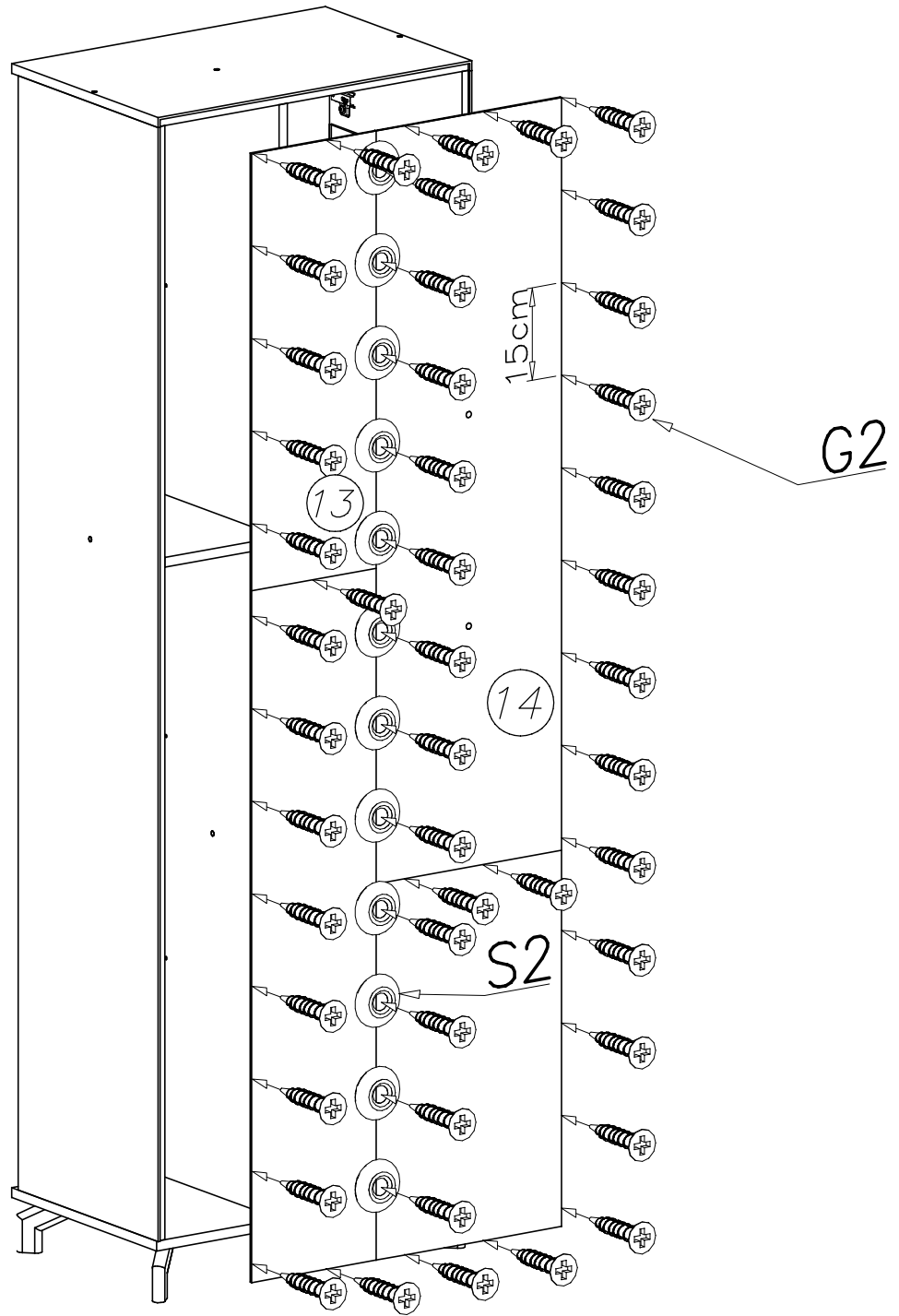
G21  3x16 x6	G11  4x20 x6	F6  x8	P27  x4
G44  6x16 x16	W1  GLUE, LEIM, LEPIDLO, LIM x2	N13  M4x22 x6	C3  Z35PR x7
S2  x12	G4  4x16 x14	G2  3x20 x50	D3  PZ35PR x7
A1  ø7x50 x10	B7  ø8x30 x26	W2  x1	F1  x17
			I2  x6

1

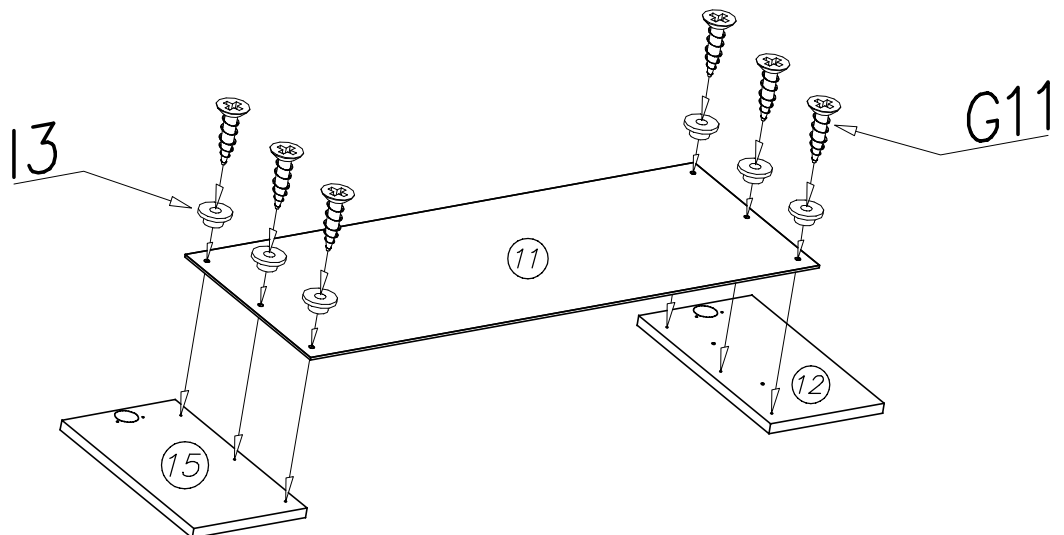




III



IV



V

