

CAMPARI D8-D9

1.

G1x8
 B6x8
 K x1
 P2x2
 D1x4
 R3 x24
 B1x4
 K6 x4
 K5 x4
 B5x4
 N1
 G2 x8
 A x8
 (685mm) H11 x1

9a
 1
 3
 6a
 6b
 4
 7
 5
 2
 8a
 9b

80
 50

2.

A x8

3.

B5x4
D1x4

4.

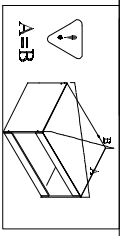
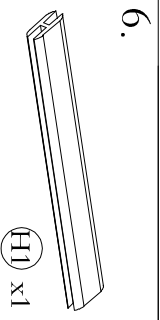
G2x4
G1x4

5.

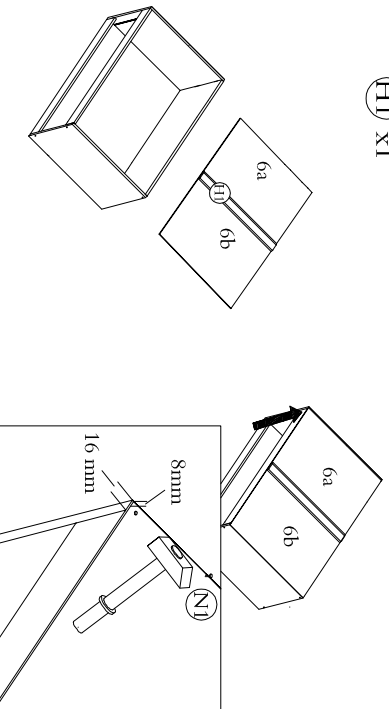
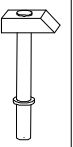
G2x4
G1x4

3
 5
 1
 2
 4
 5
 1
 2
 5
 4
 1

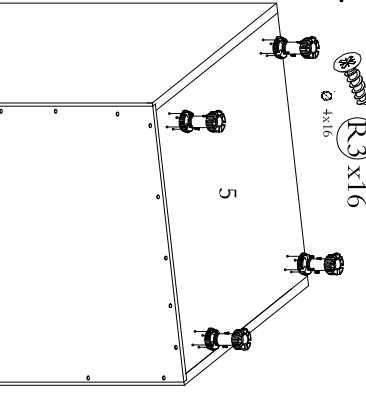
80
 50



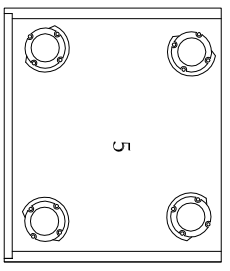
6.1



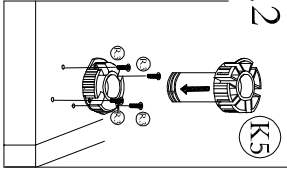
7. R3 x16
∅ 4x16



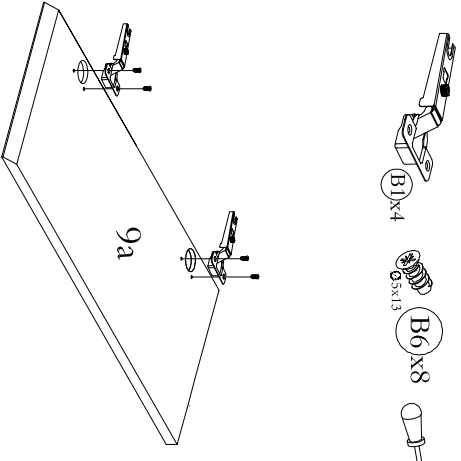
7.1



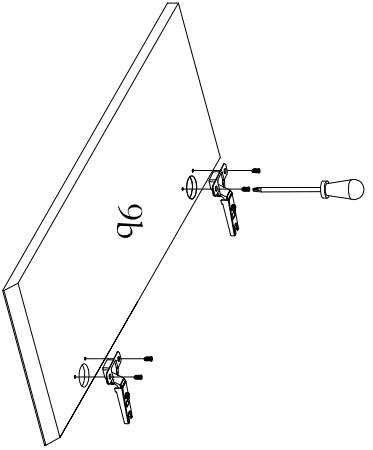
7.2



8. B1 x4 B6 x8
∅ 6.5x13

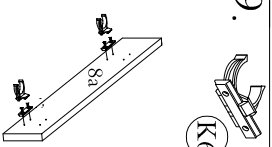


9a



9b

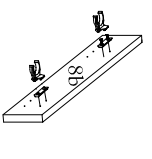
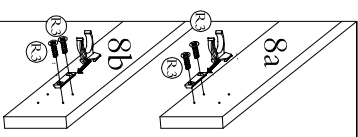
3/4



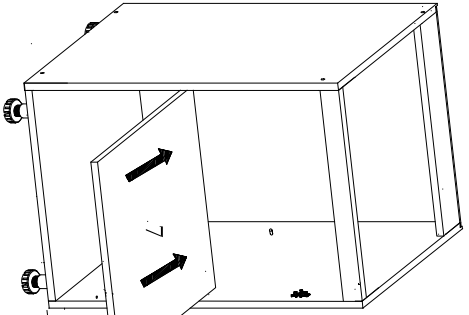
9.

K6 x4

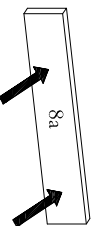
R3 x8
∅ 4x16



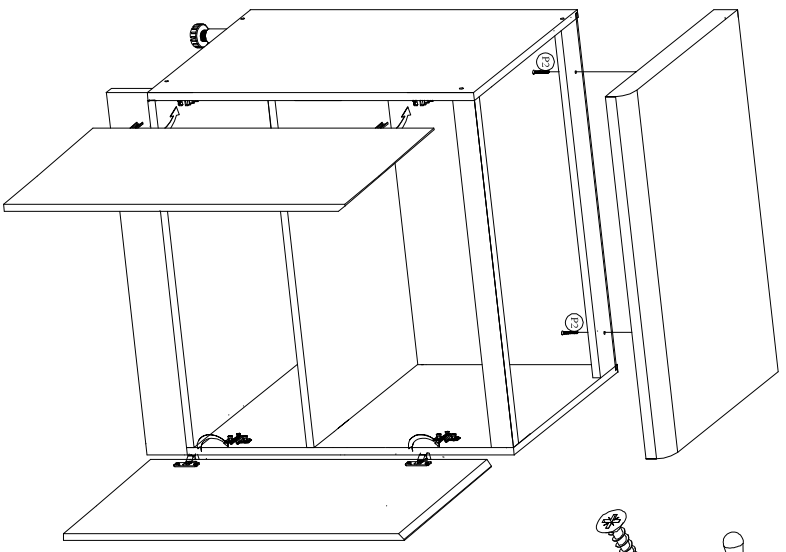
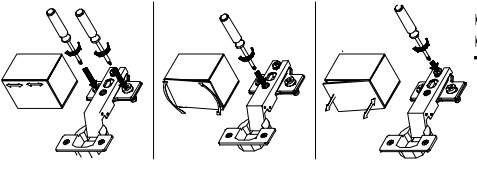
10.1



7



11.



P2 x2
∅ 4x30

4/4