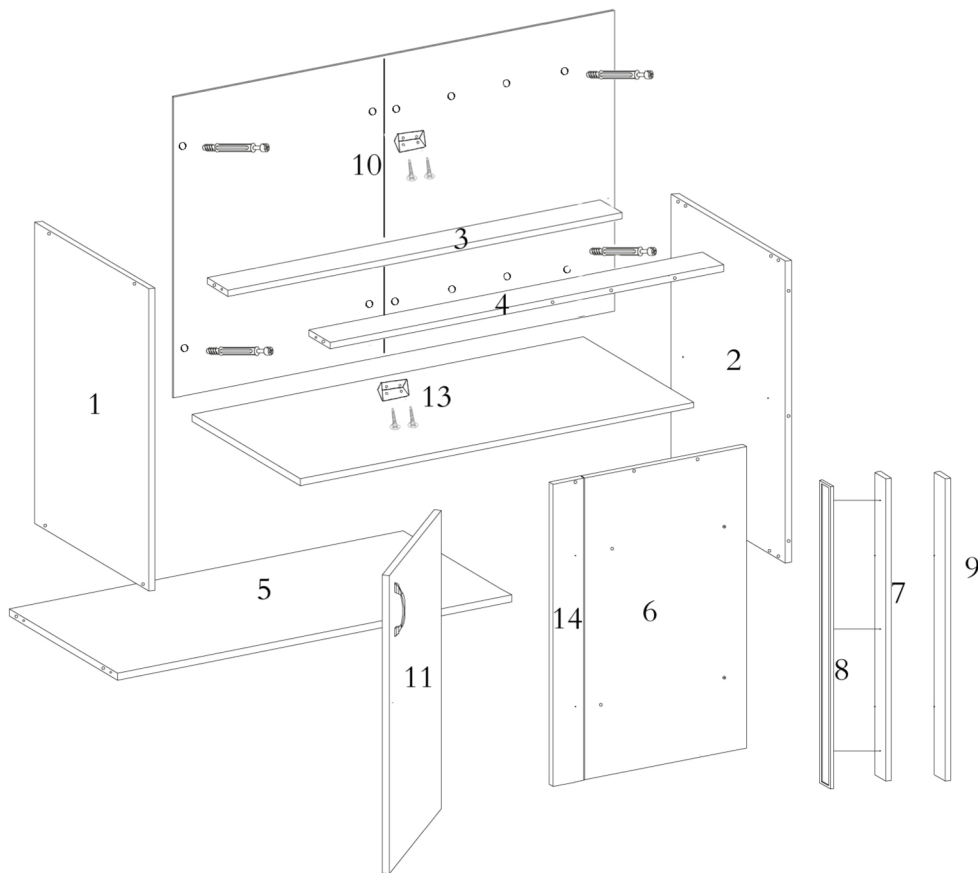
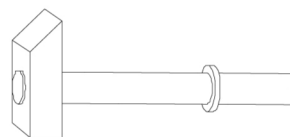
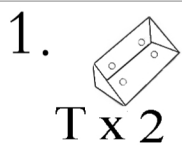
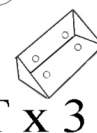
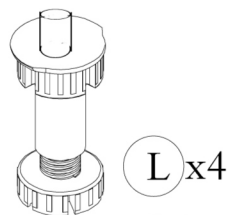
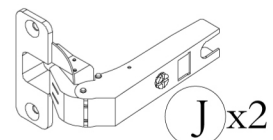
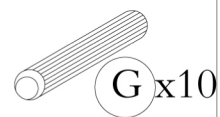
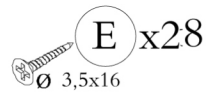
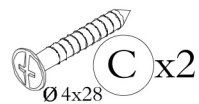
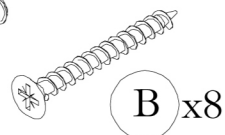
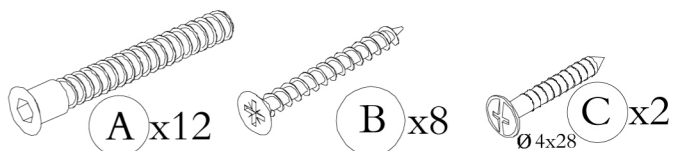
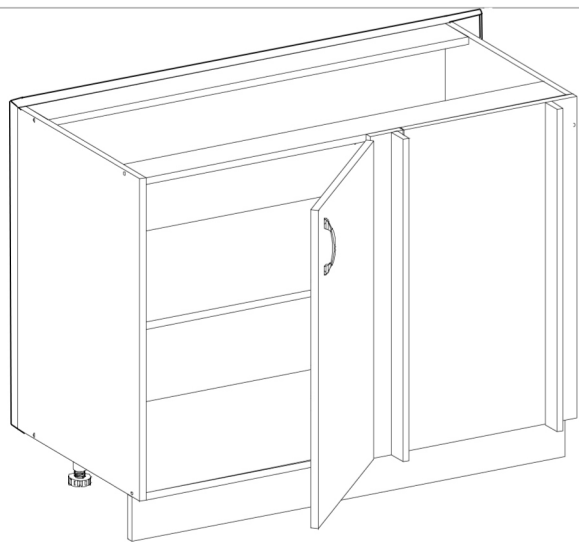
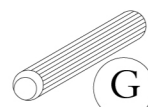


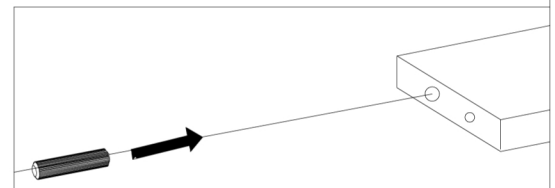
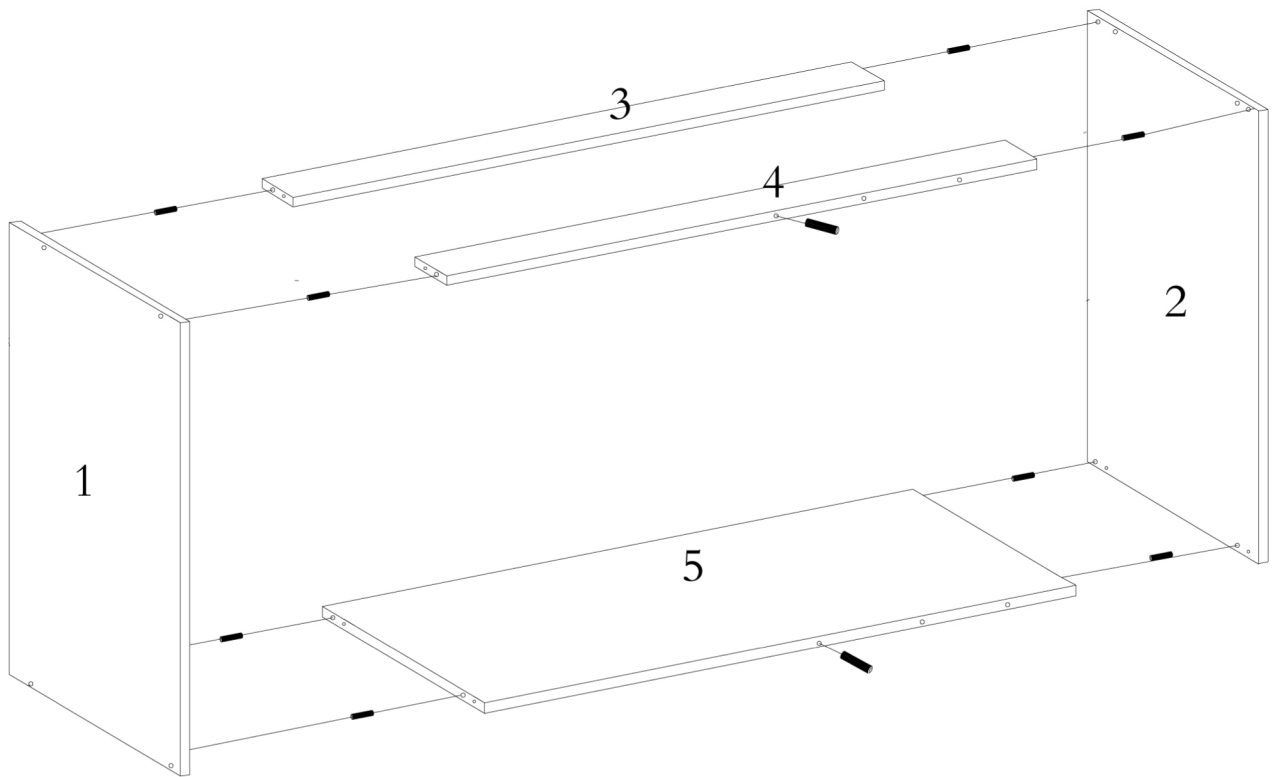
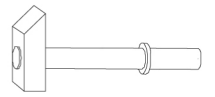
# DPPW-8



2.



G x10



3.



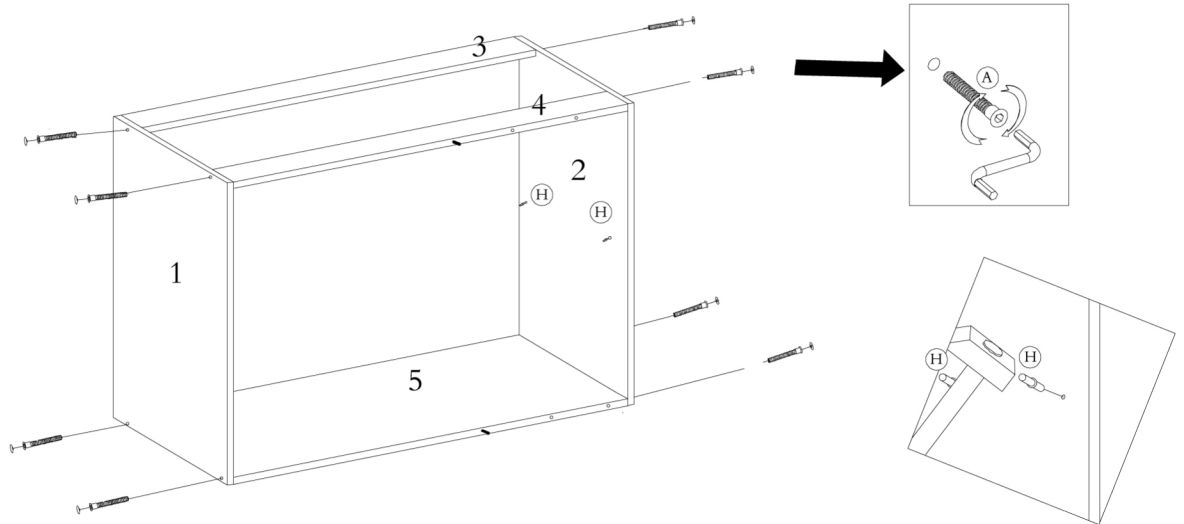
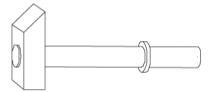
I x12



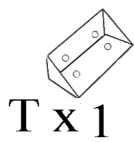
A x12



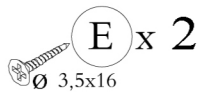
H x4



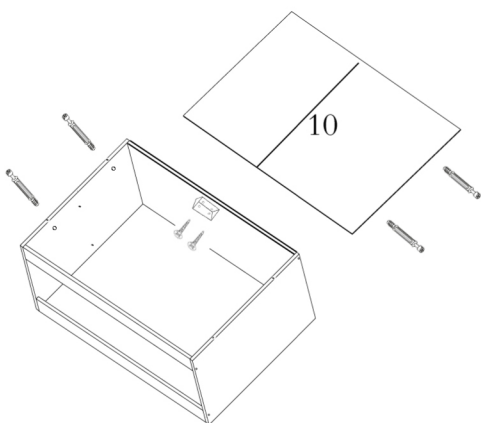
4.1



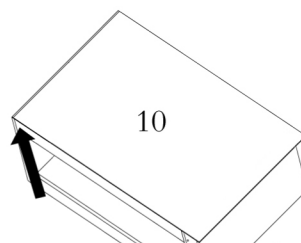
T x 1



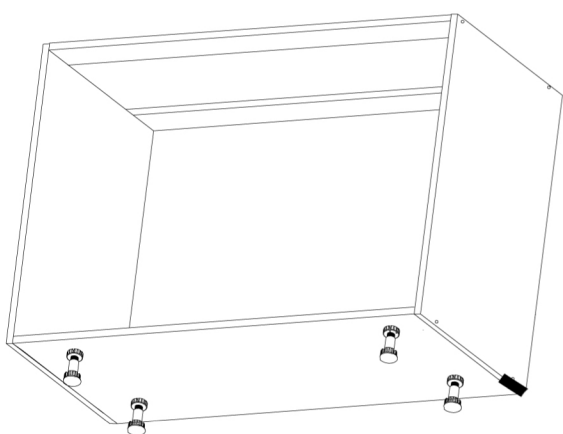
E x 2  
Ø 3,5x16



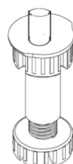
4.2



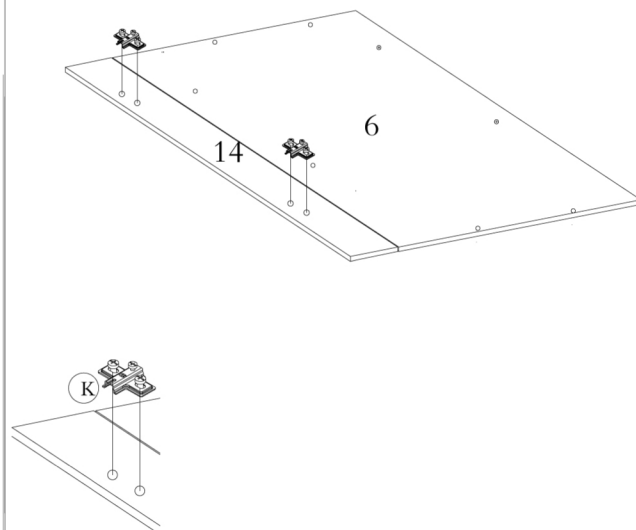
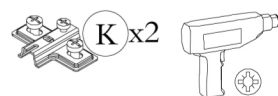
5.



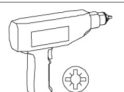
L x+



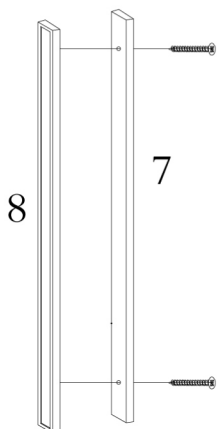
6.



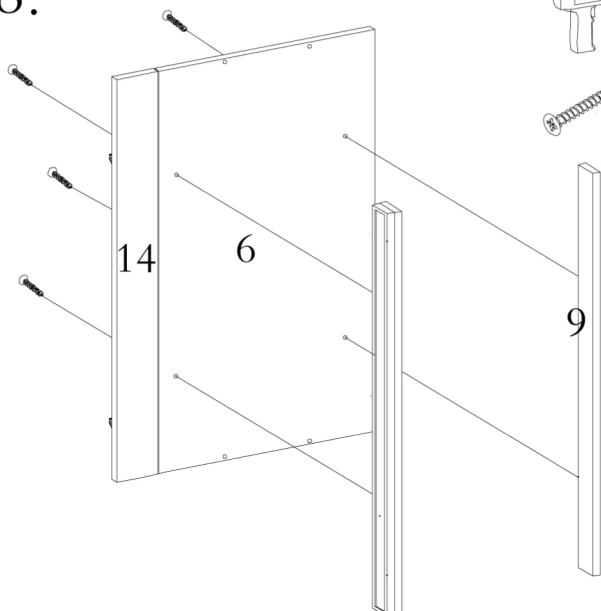
7.



B x2

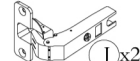


8.

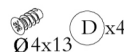


B x4

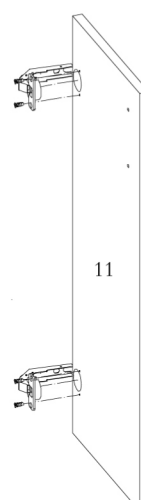
9.



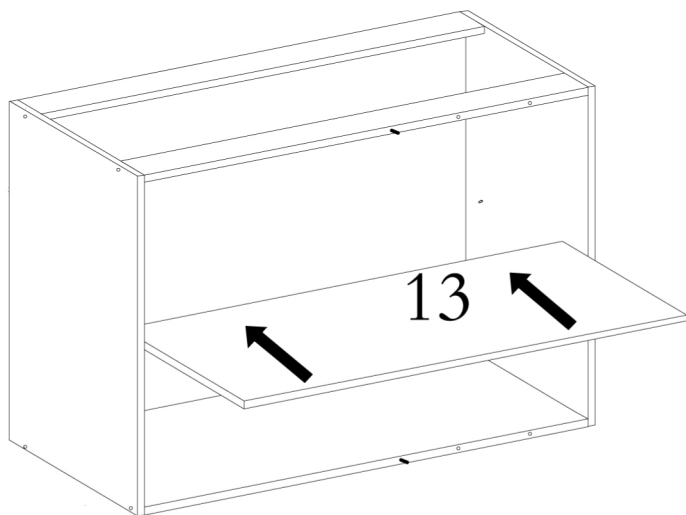
J x2



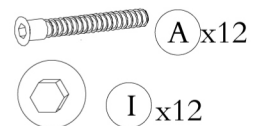
Ø4x13  
D x4



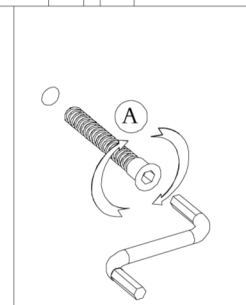
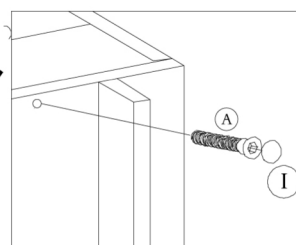
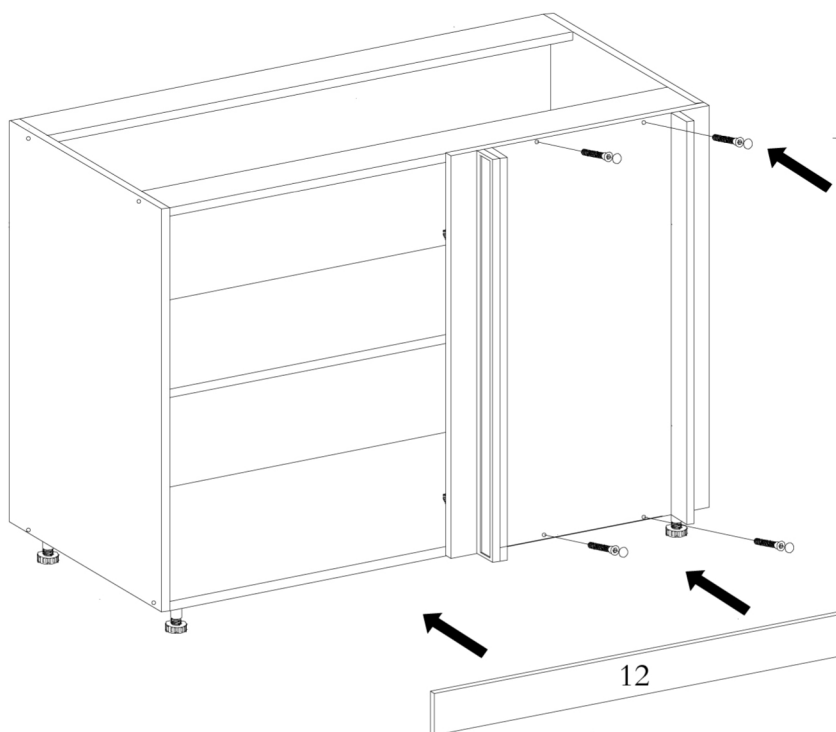
10.



11.



12.



13.

