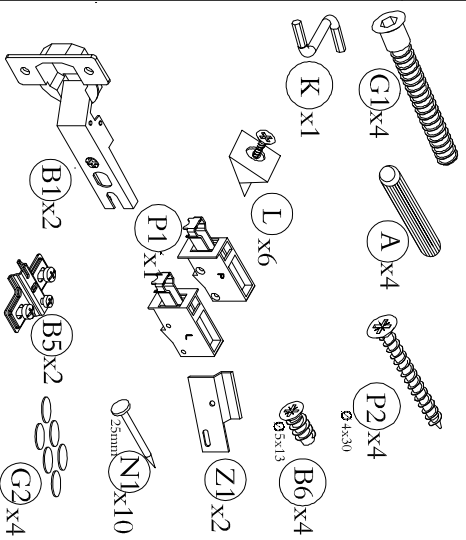
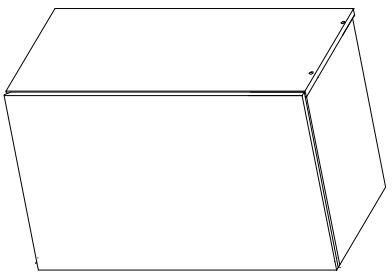
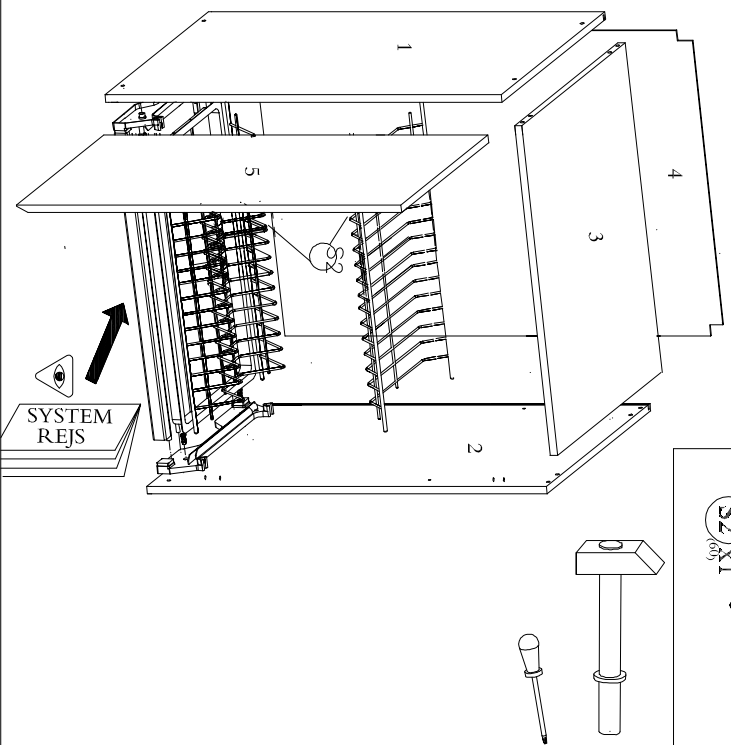


CAMPARI WS6 L/P



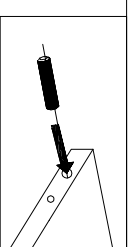
1.

WS6 L

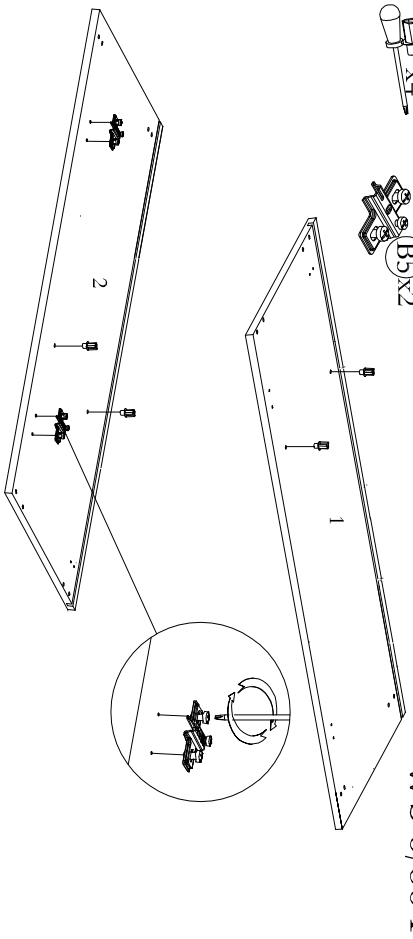


1/4

2.

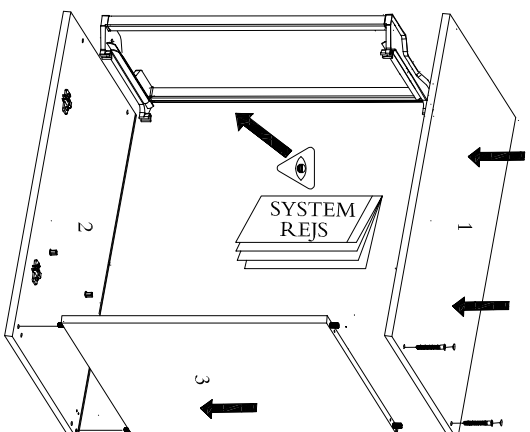


3.

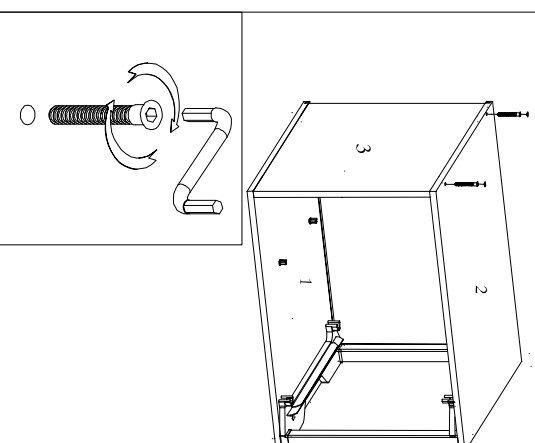


WS 6/86 P

4.

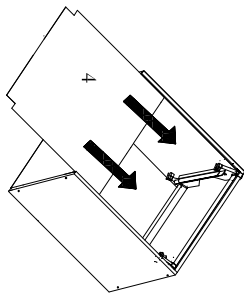


5.



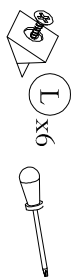
2/4

6.

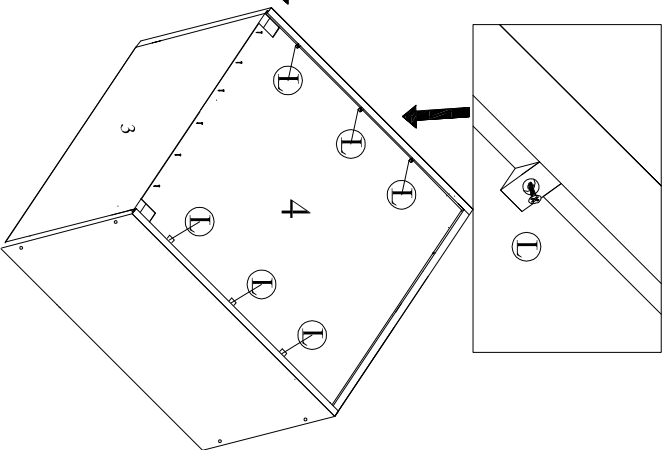


A=B

6.1



6.2 N1



7.

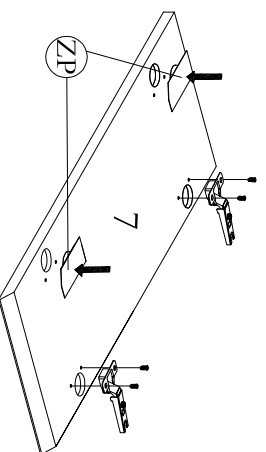
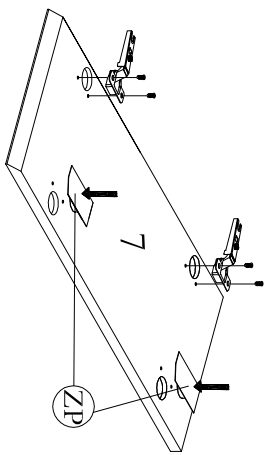
WS6 P



B6 x4

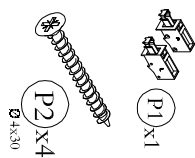
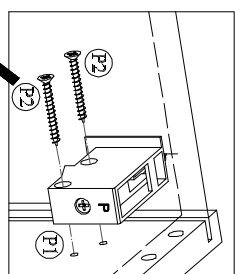
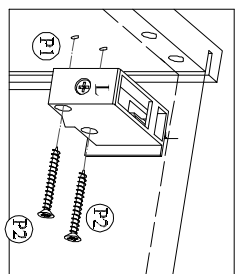


WS6 L



3/4

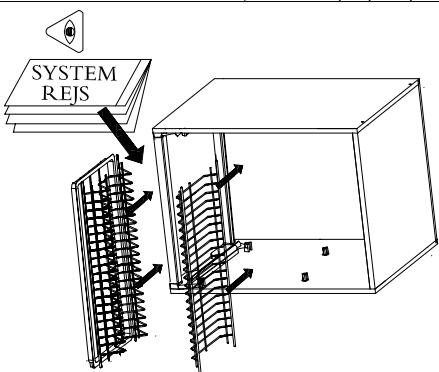
8.



P2 x4

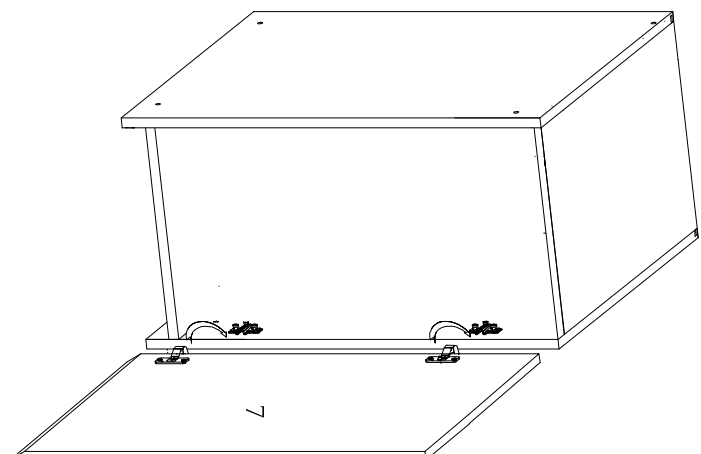
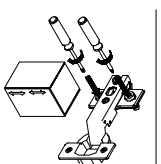
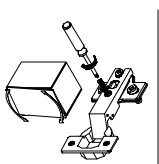
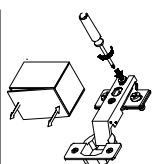
Ø 4x30

9.



10.

WS6 P



7

4/4