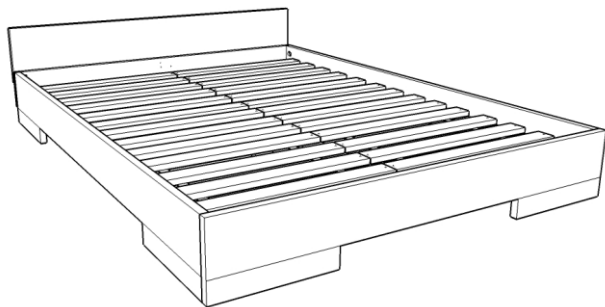
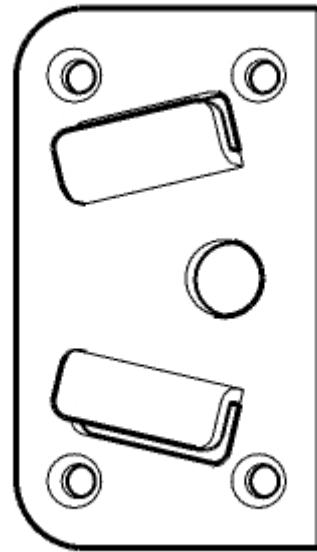
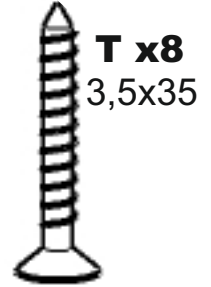
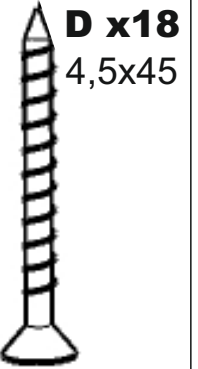
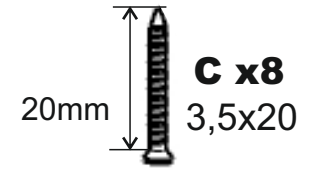
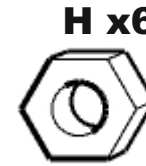
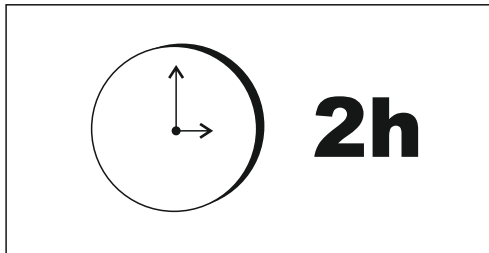
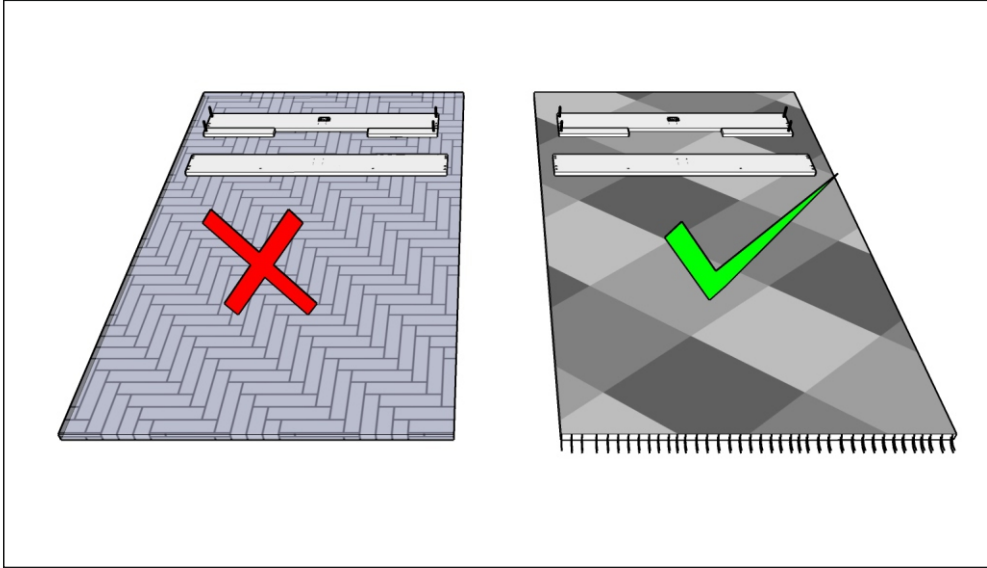
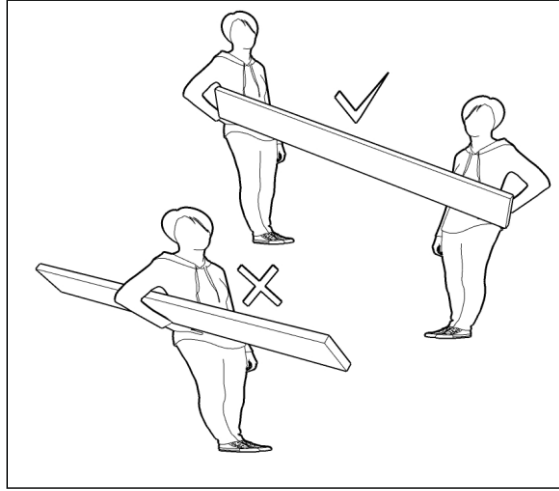
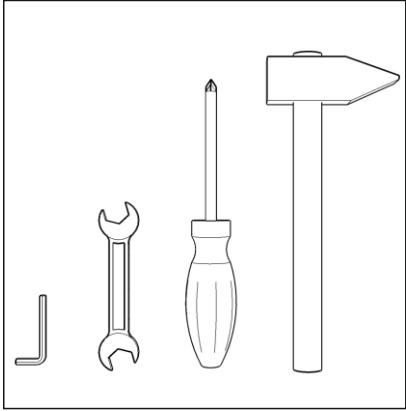


# SPECTRUM



90 120 140 160 180 200

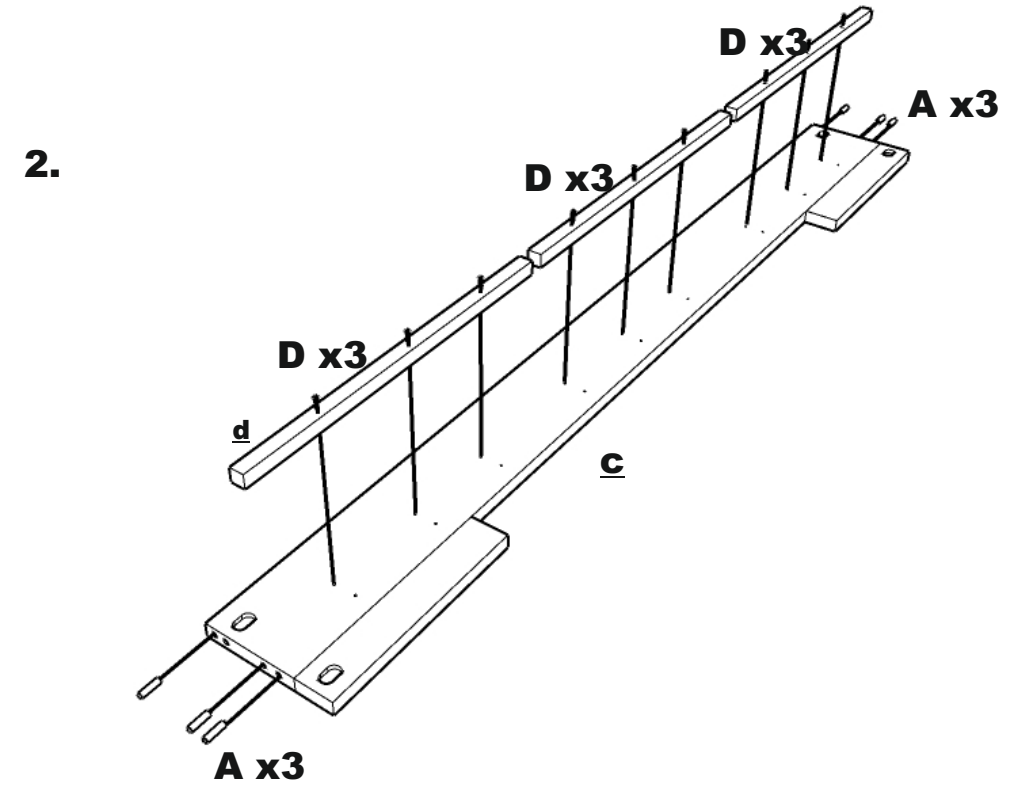
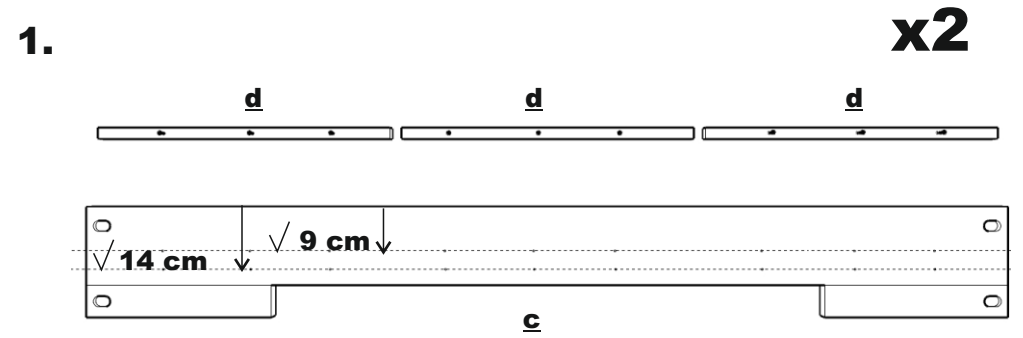
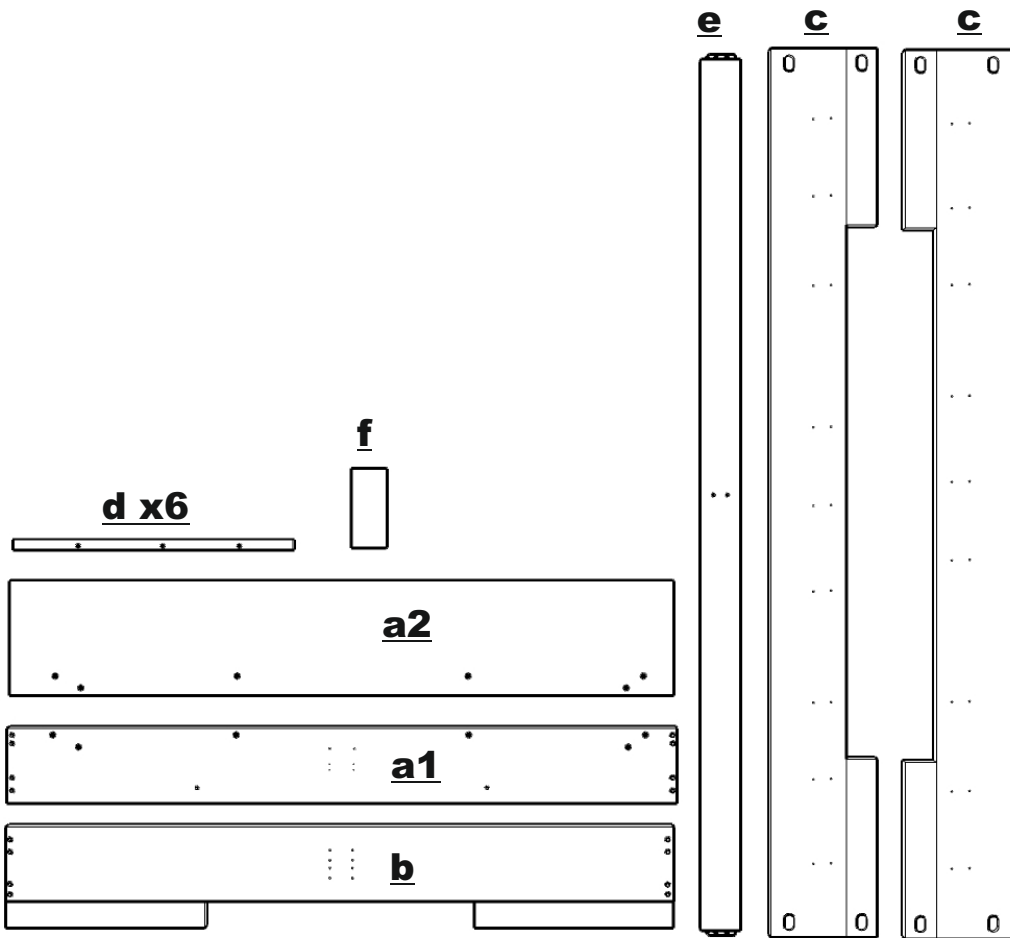


**P. x2**

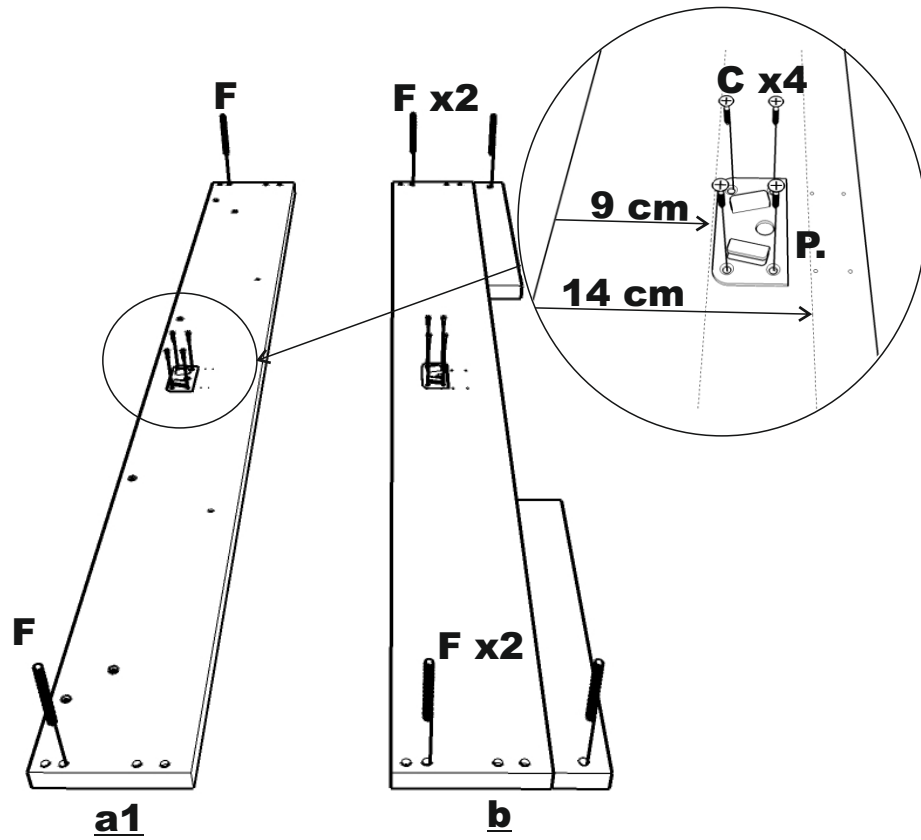
**F x6**  
M8 x80

**E x8**

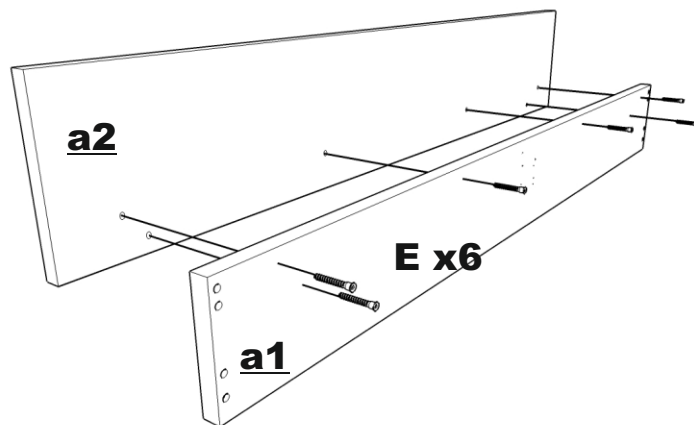
**A x12**



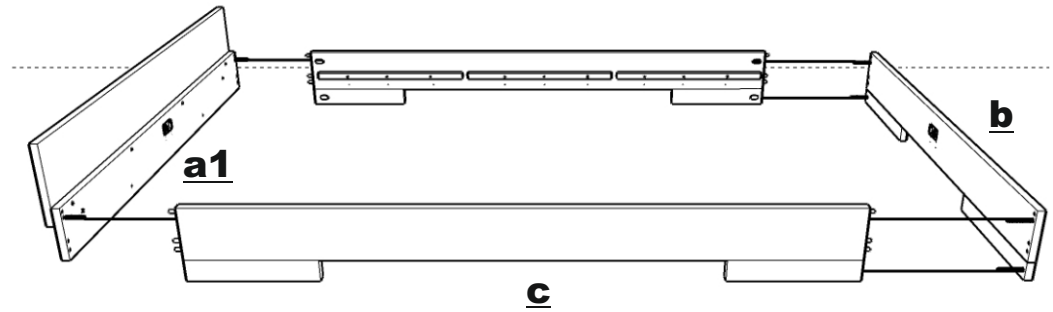
3.



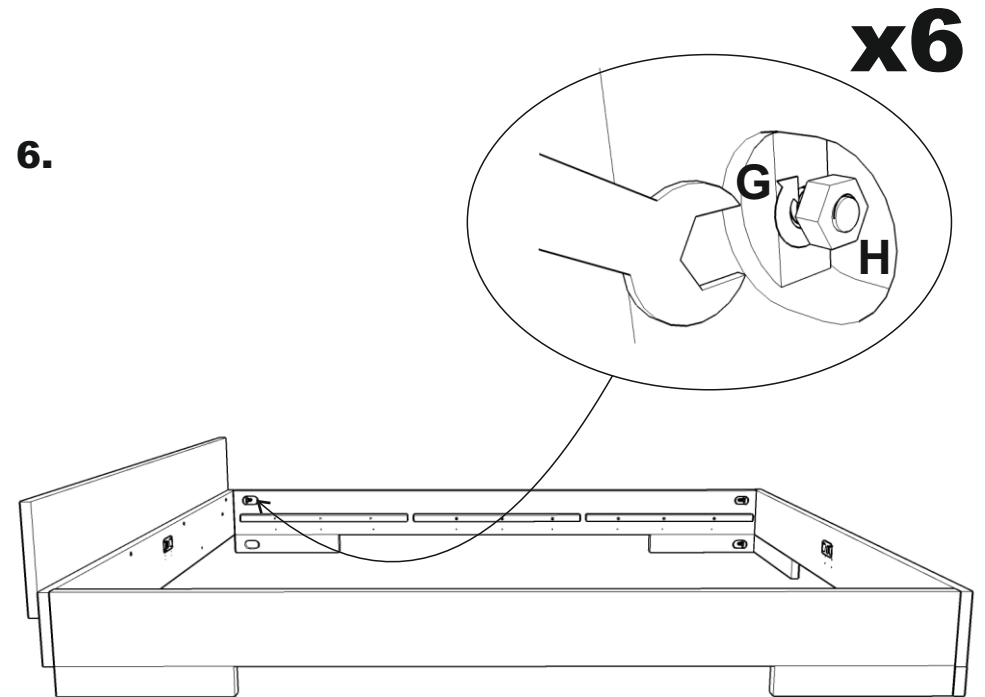
4.



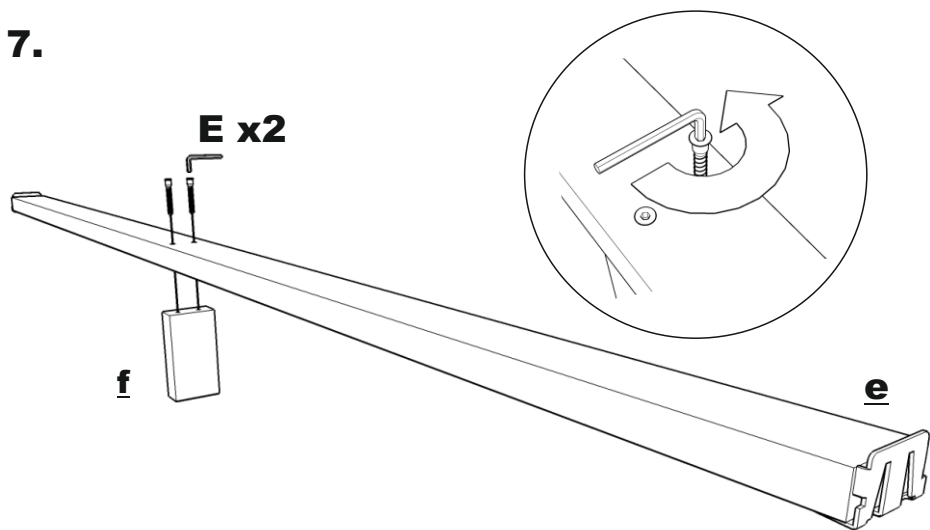
5.



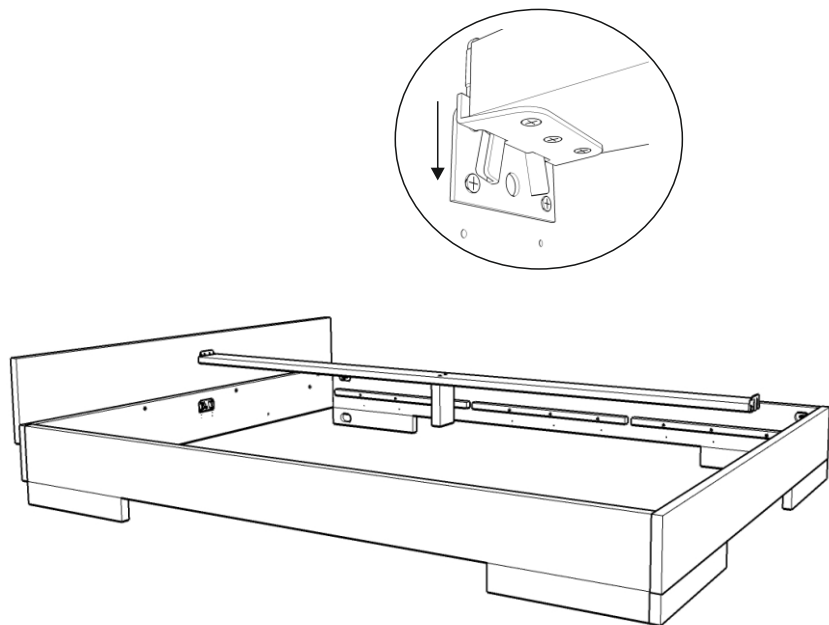
6.



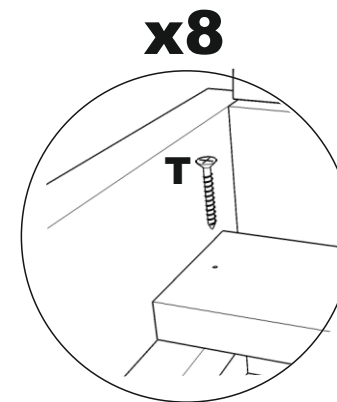
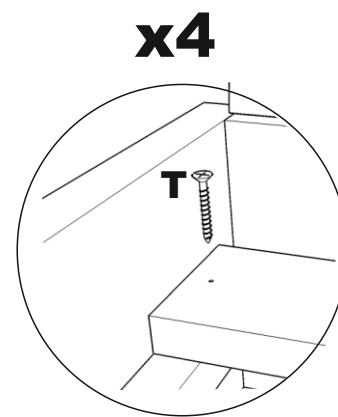
7.



8.



9.



120x200  
140x200  
160x200

180x200  
200x200

