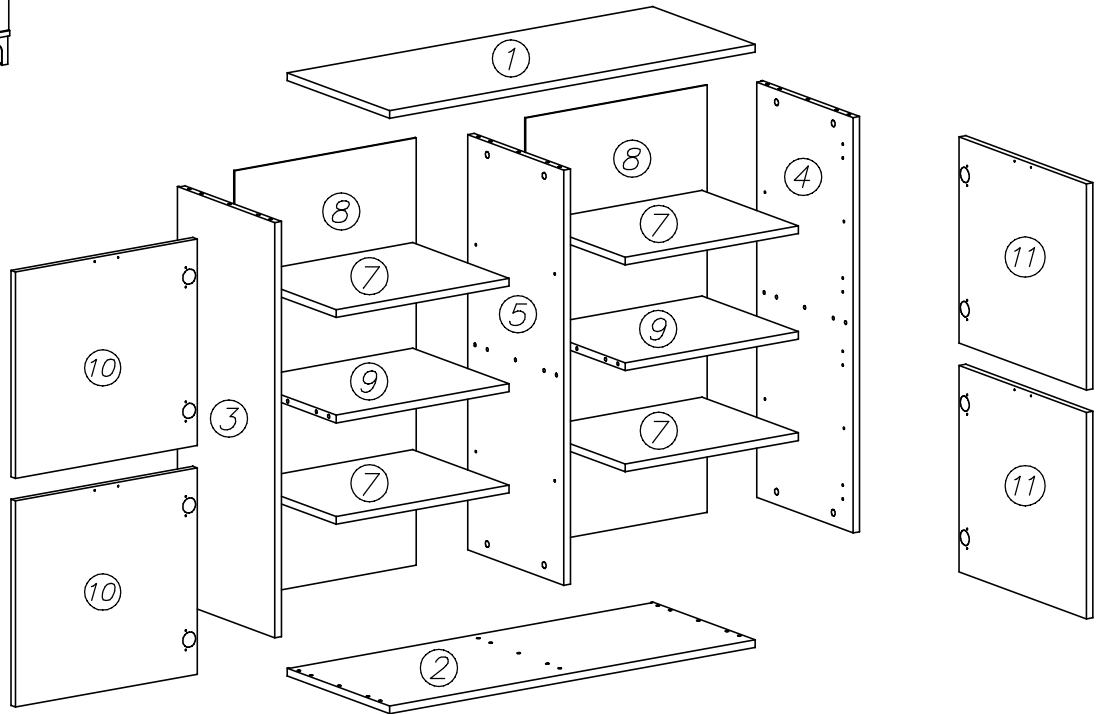
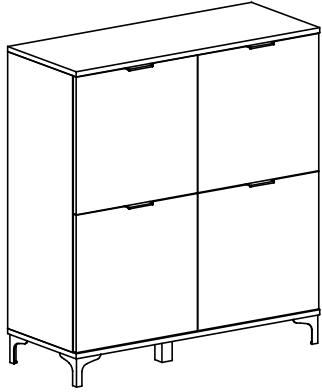
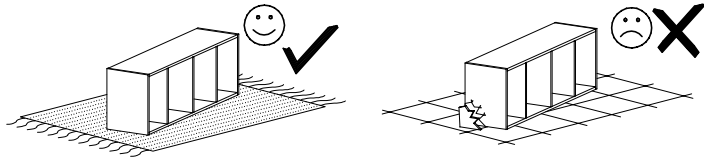
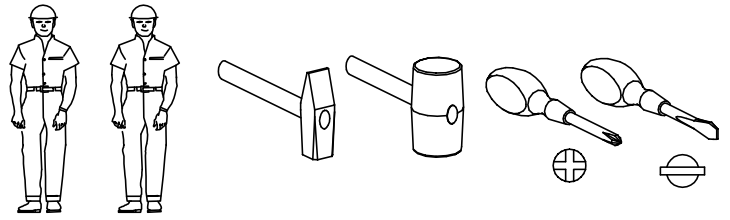

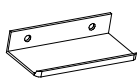
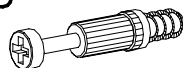
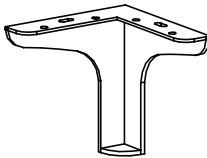

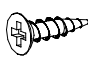



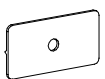
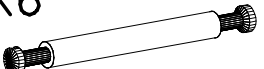
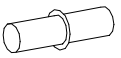


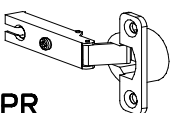
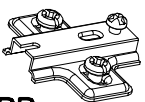
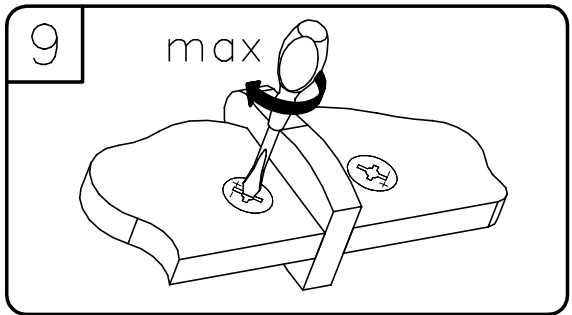
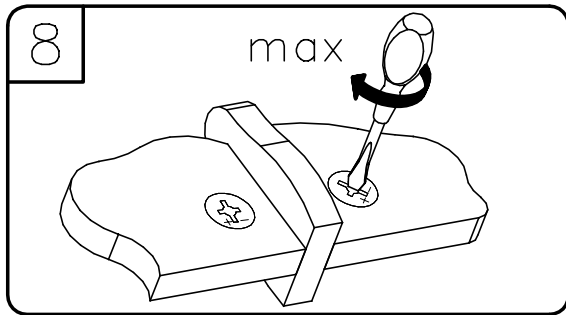
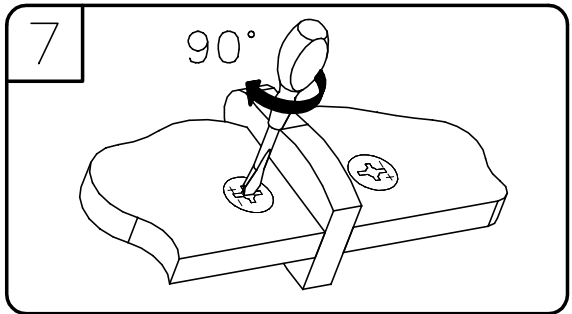
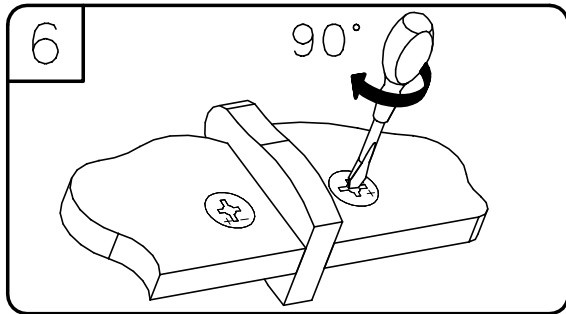
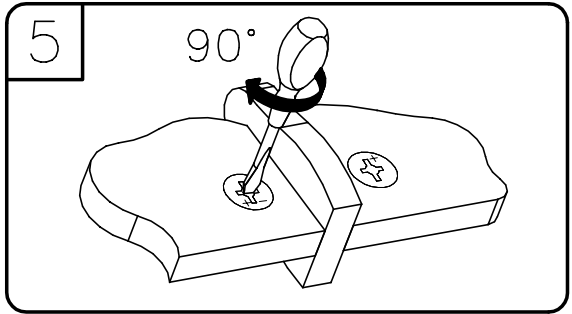
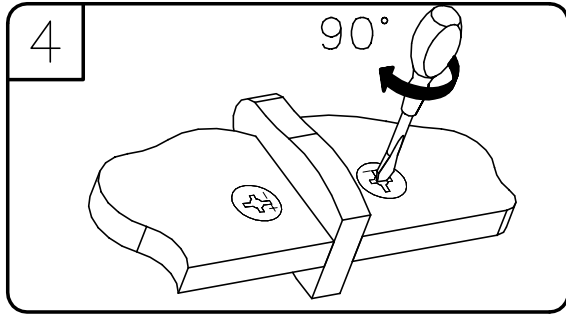
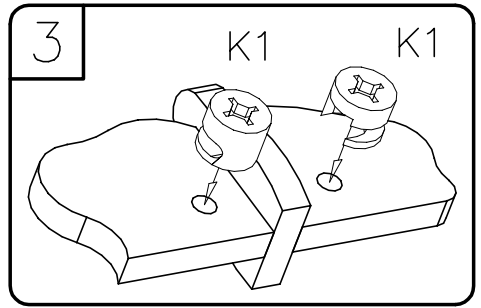
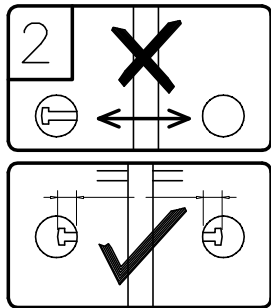
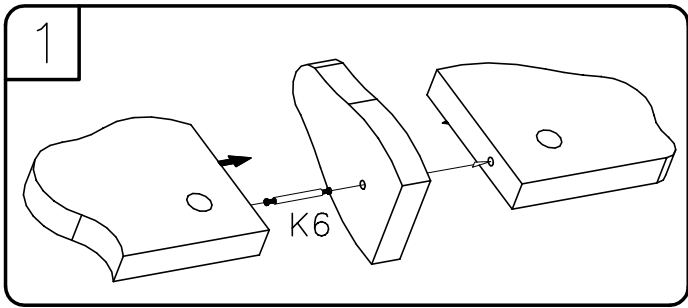
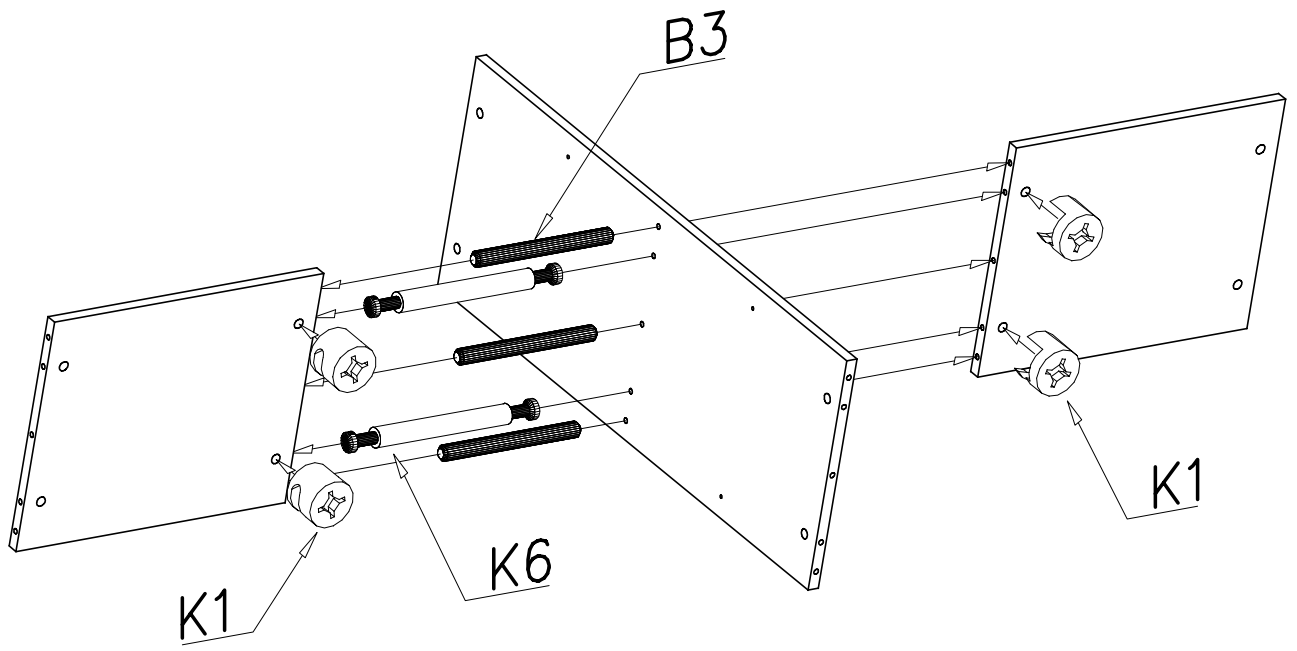


LEN02

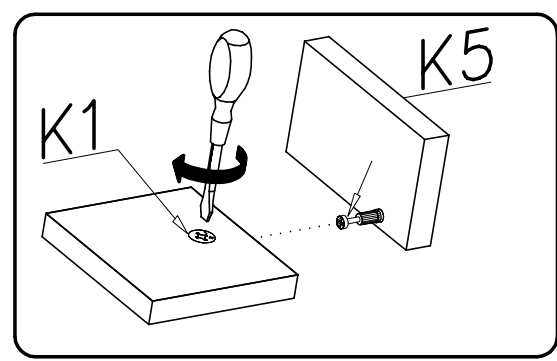
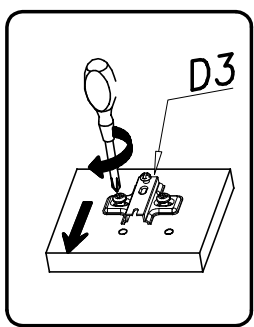
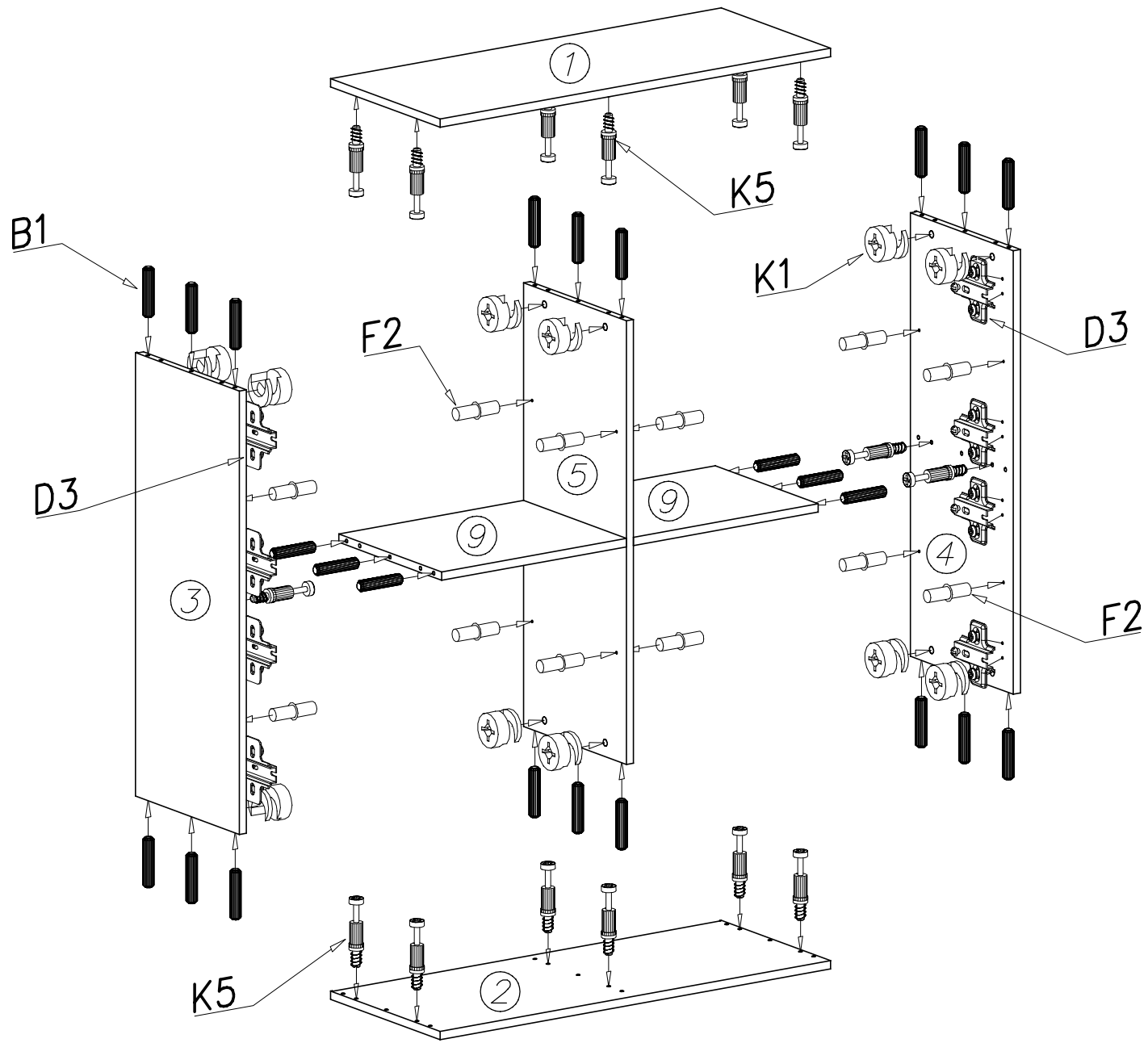
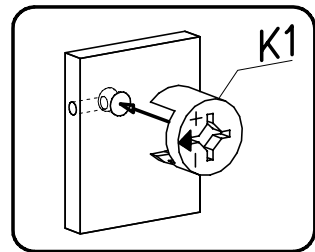
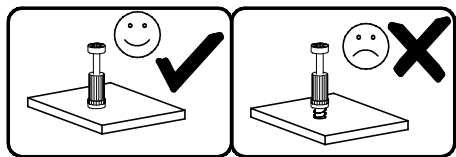
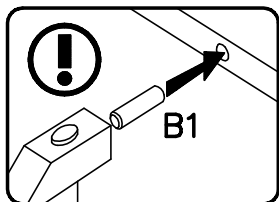


B3  ø8x50 3x	E17  x4	K5  x16	P13  x4	G21  3x16 x60
G34  3,5x16 x8	G4  4x16 x36	K1  ø15x13,2 x20	P17  x1	S17  x14
K6  x2	F2  x16	I7  ø18 20x	B1  ø8x35 x24	C3  Z35PR x8
				D3  PZ35PR x8

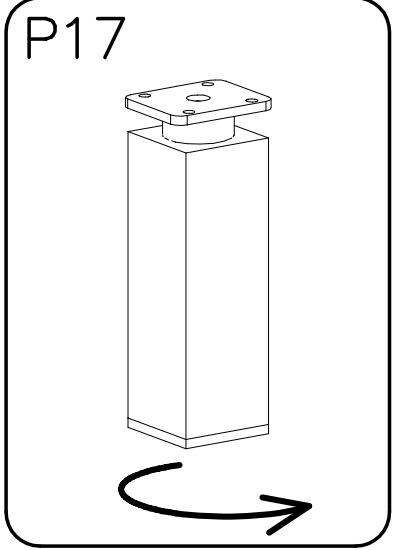
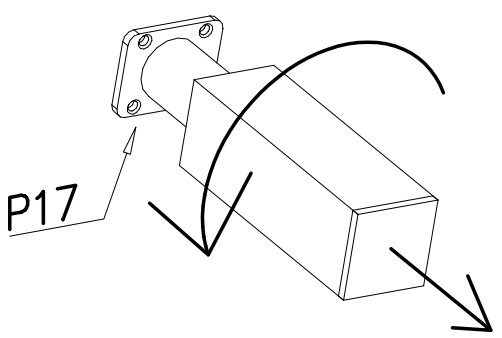
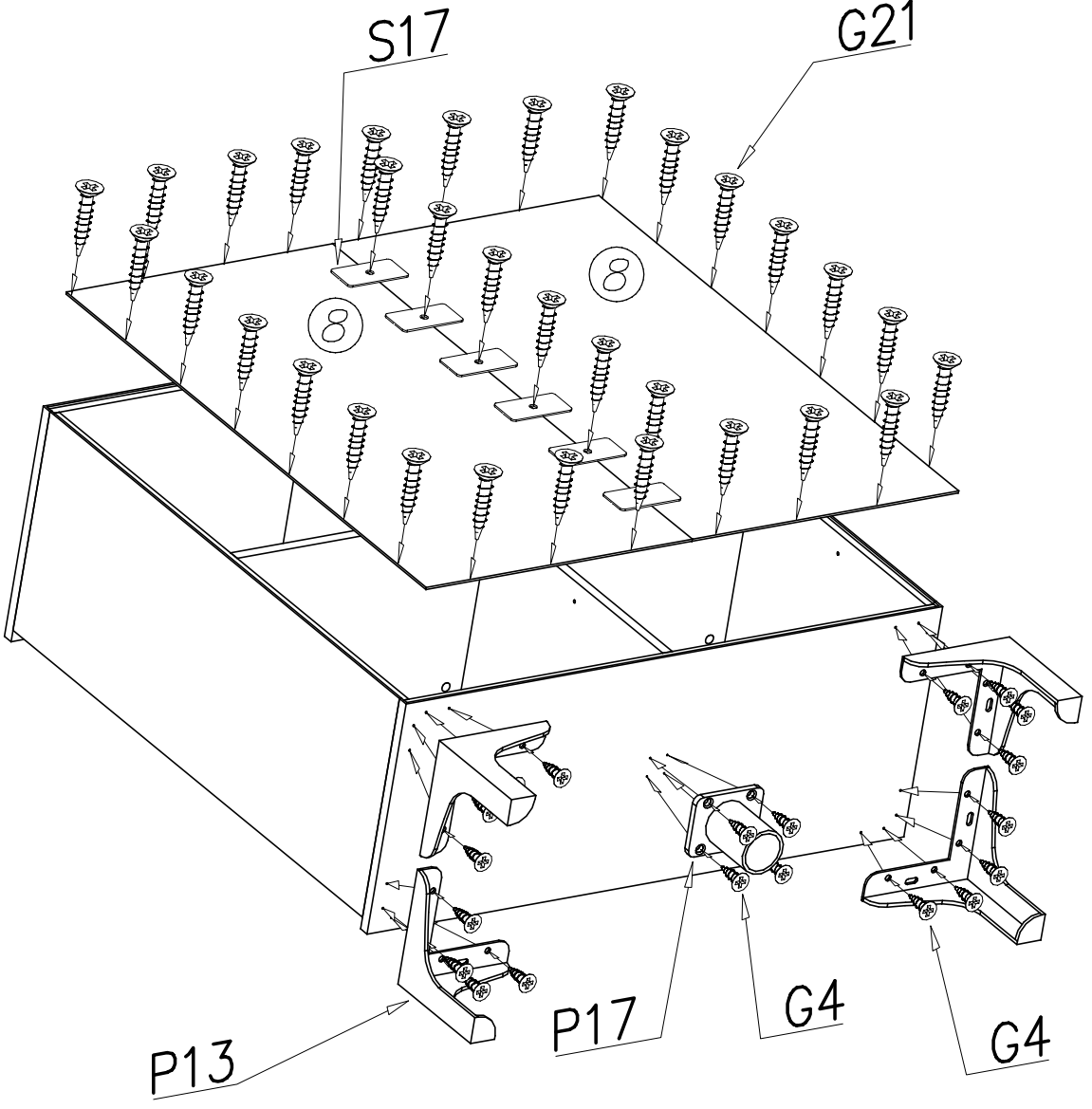
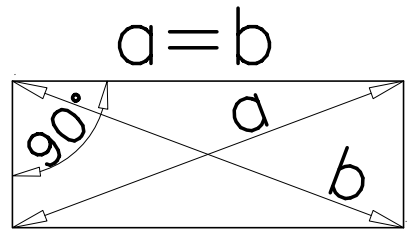
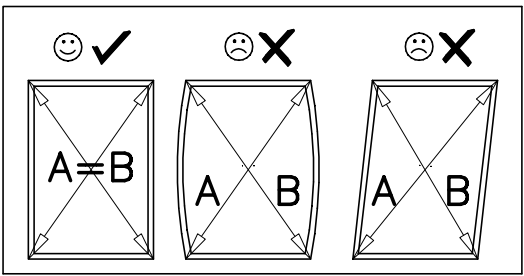
1



2



3



4

