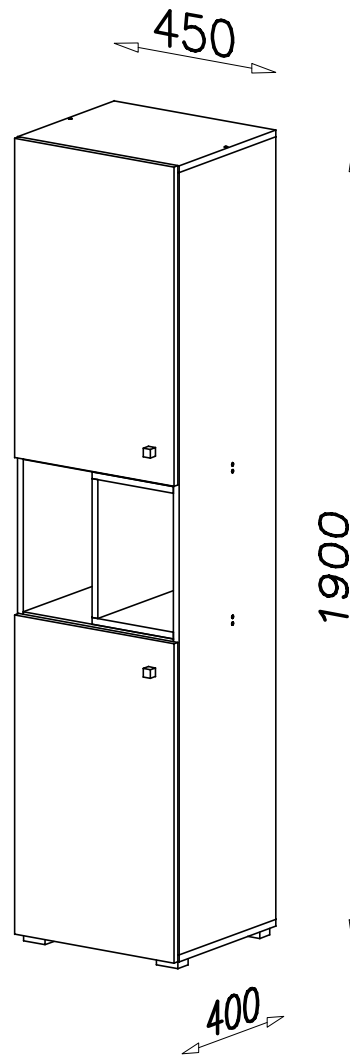
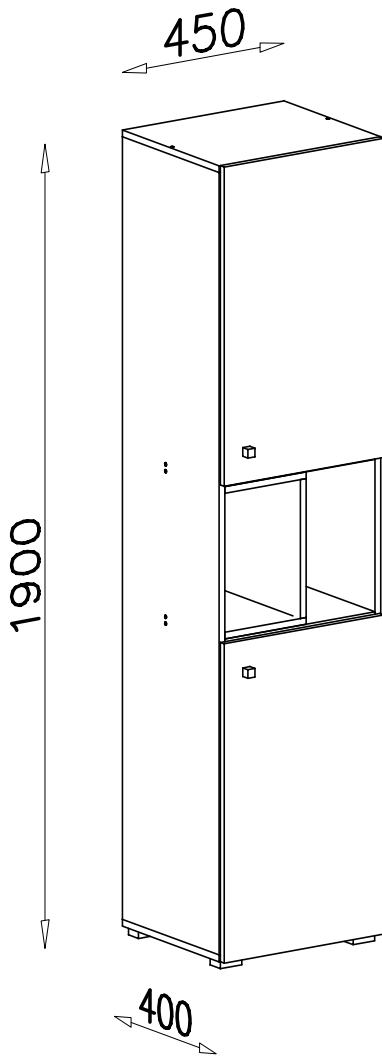
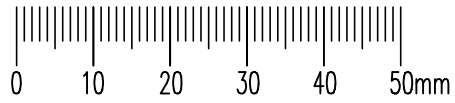
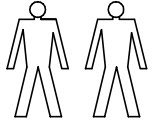
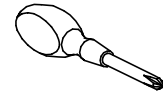
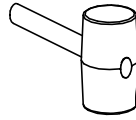
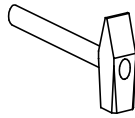
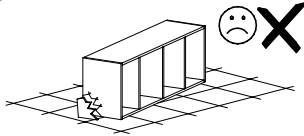
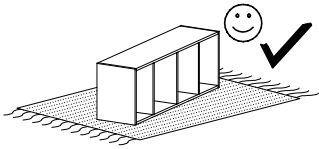
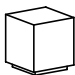

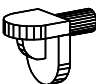
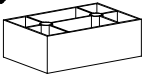

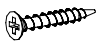
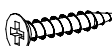
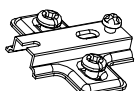


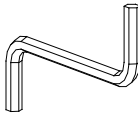
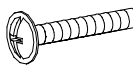
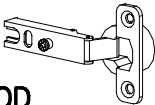
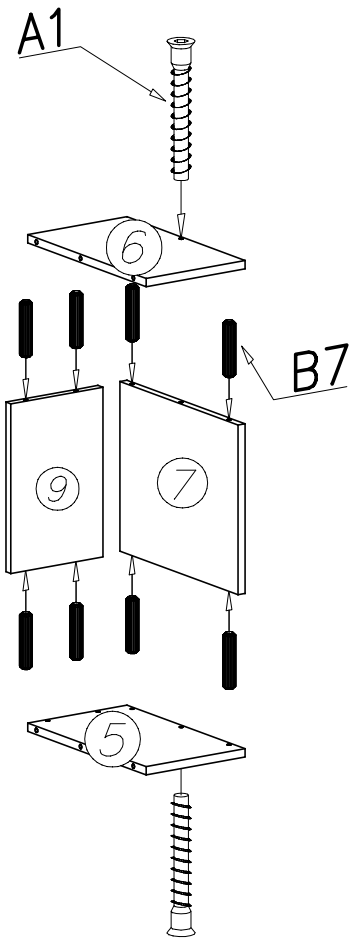


# SIGMA S15 L/P

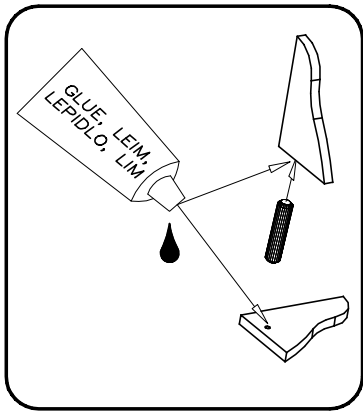
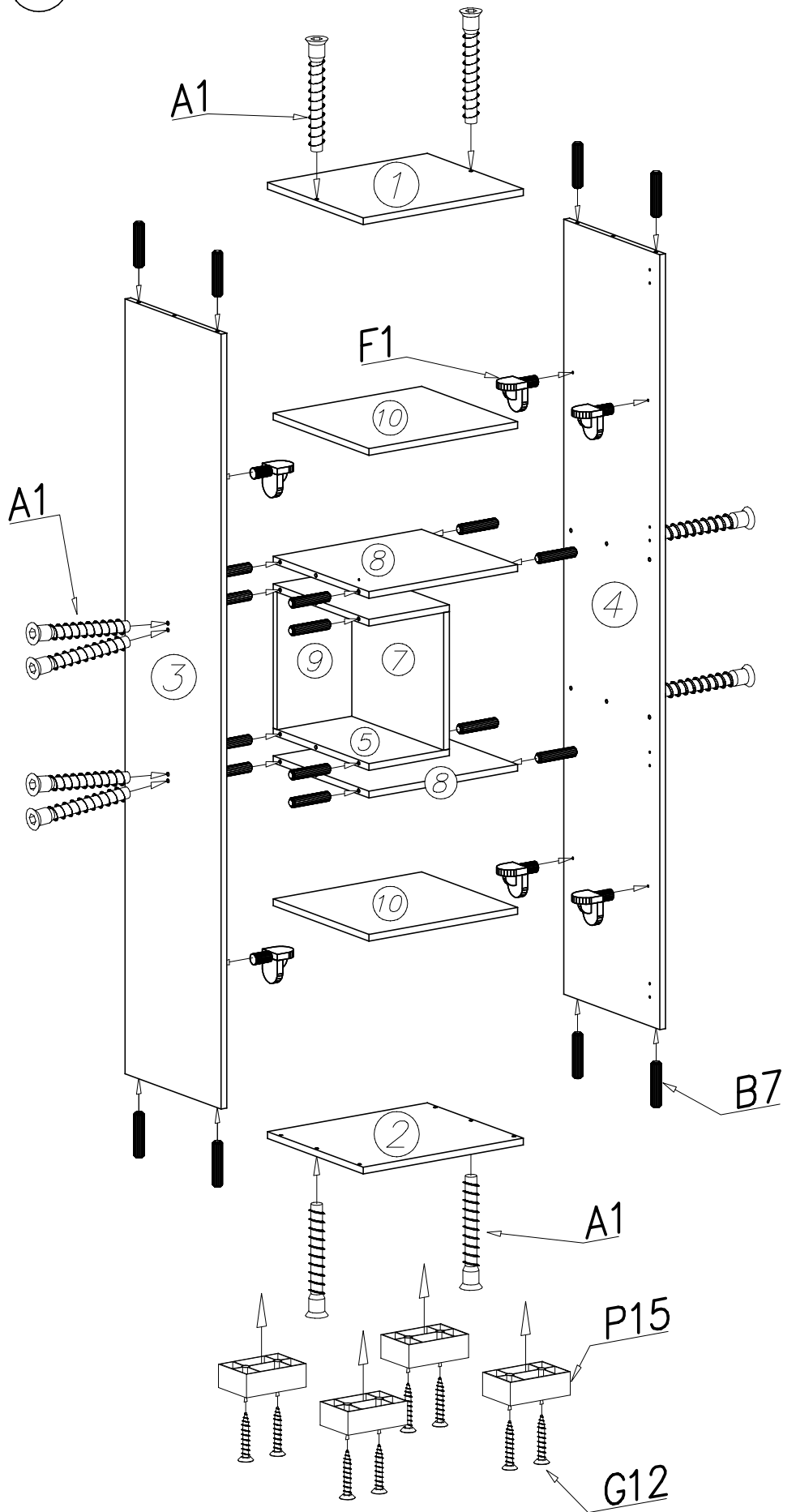


<b>E38</b>  x2	<b>W1</b>  x2	<b>F1</b>  x8		
<b>P15</b>  x4	<b>G4</b>  4x16 x8	<b>G2</b>  3x20 x40	<b>G12</b>  3,5x25 x8	<b>D3</b>  PZ35PR x4
<b>A1</b>  ø7x50 x12	<b>B7</b>  ø8x30 x28	<b>W2</b>  x1	<b>N13</b>  M4x22 x2	<b>C3</b>  Z350D x4

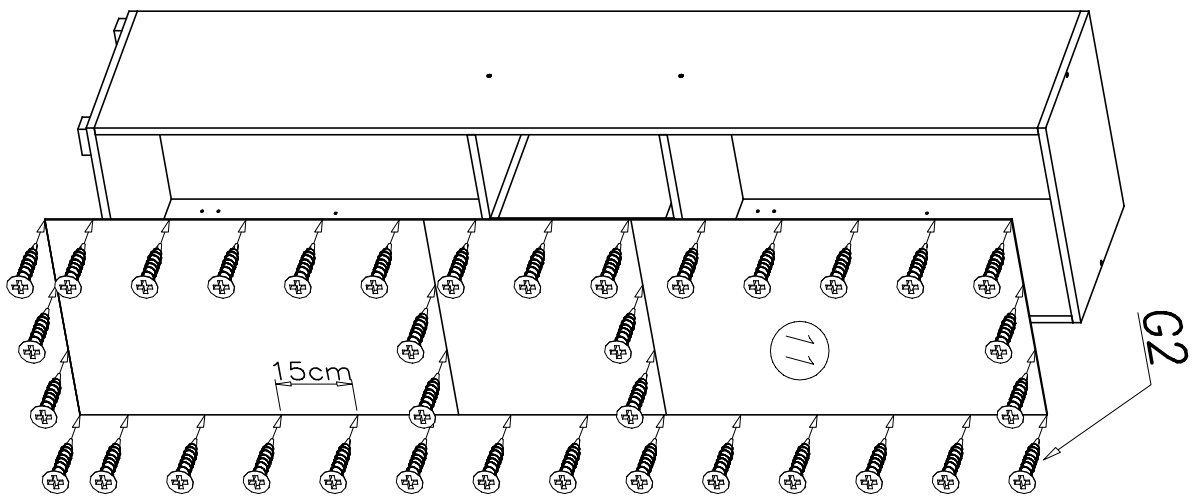
I



II



III



IV

