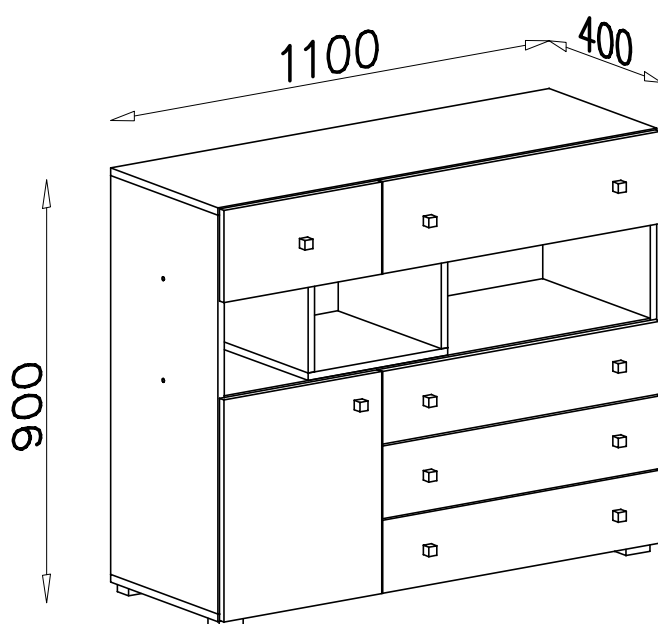
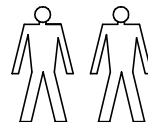
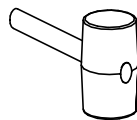
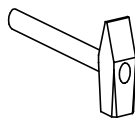
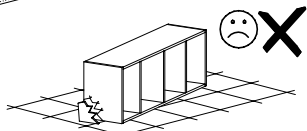
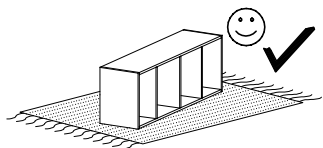
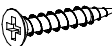



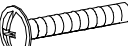


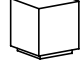

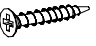
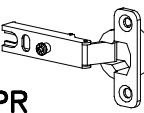


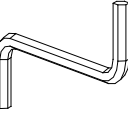
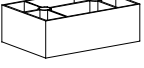

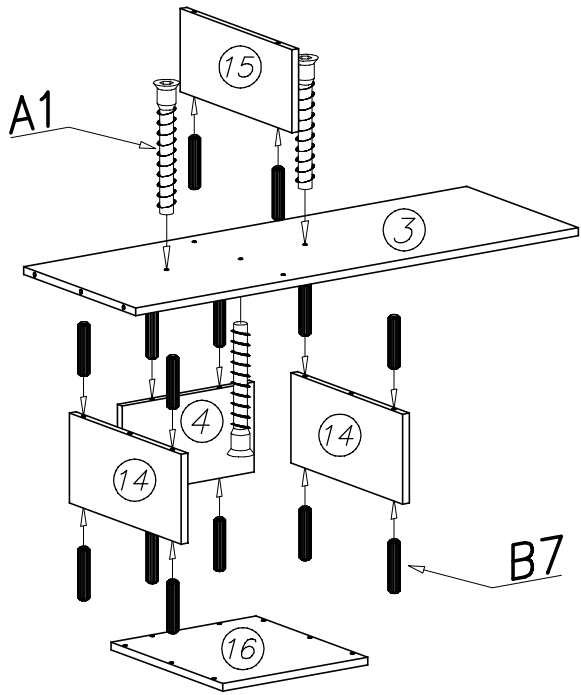


# SIGMA SI12

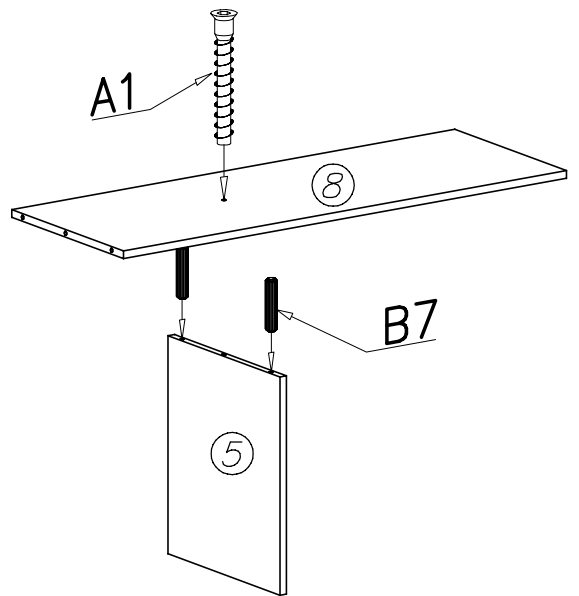


<b>G12</b>  3,5x25 x10	<b>A5</b>  ø7x60 x2			
<b>S2</b>  x8	<b>W1</b>  x4	<b>N13</b>  M4x22 x10	<b>D3</b>  PZ35PR x2	<b>H7</b>  350mm x5
<b>E38</b>  x10	<b>G4</b>  4x16 x34	<b>G2</b>  3x20 x60	<b>C3</b>  Z35PR x2	
<b>A1</b>  ø7x50 x11	<b>B7</b>  ø8x30 x76	<b>W2</b>  x1	<b>P15</b>  x5	<b>G10</b>  6x13 x20

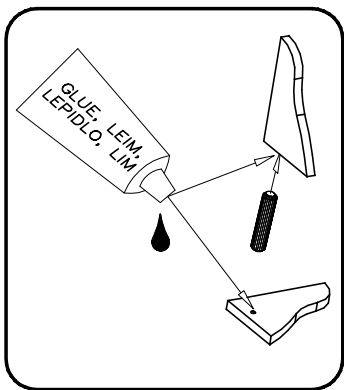
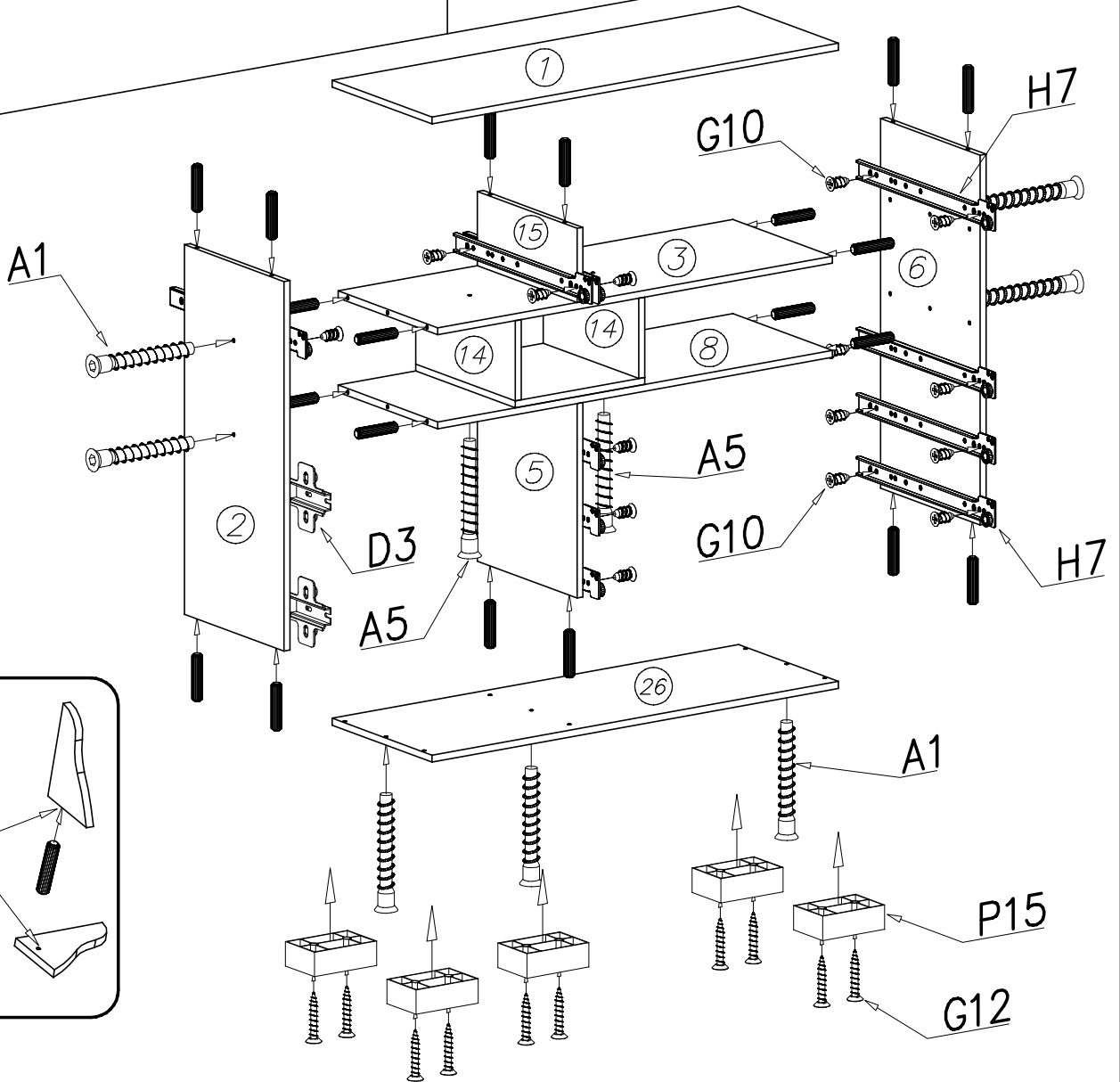
I



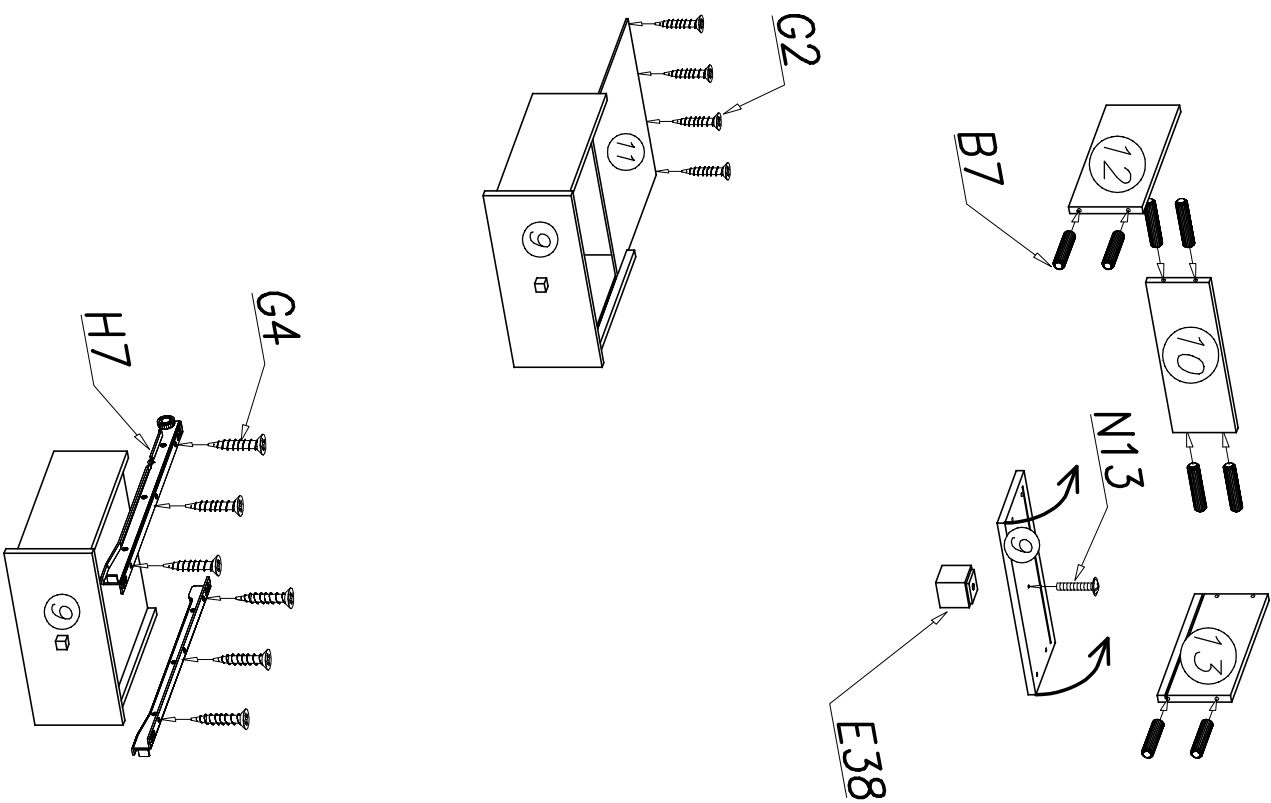
II



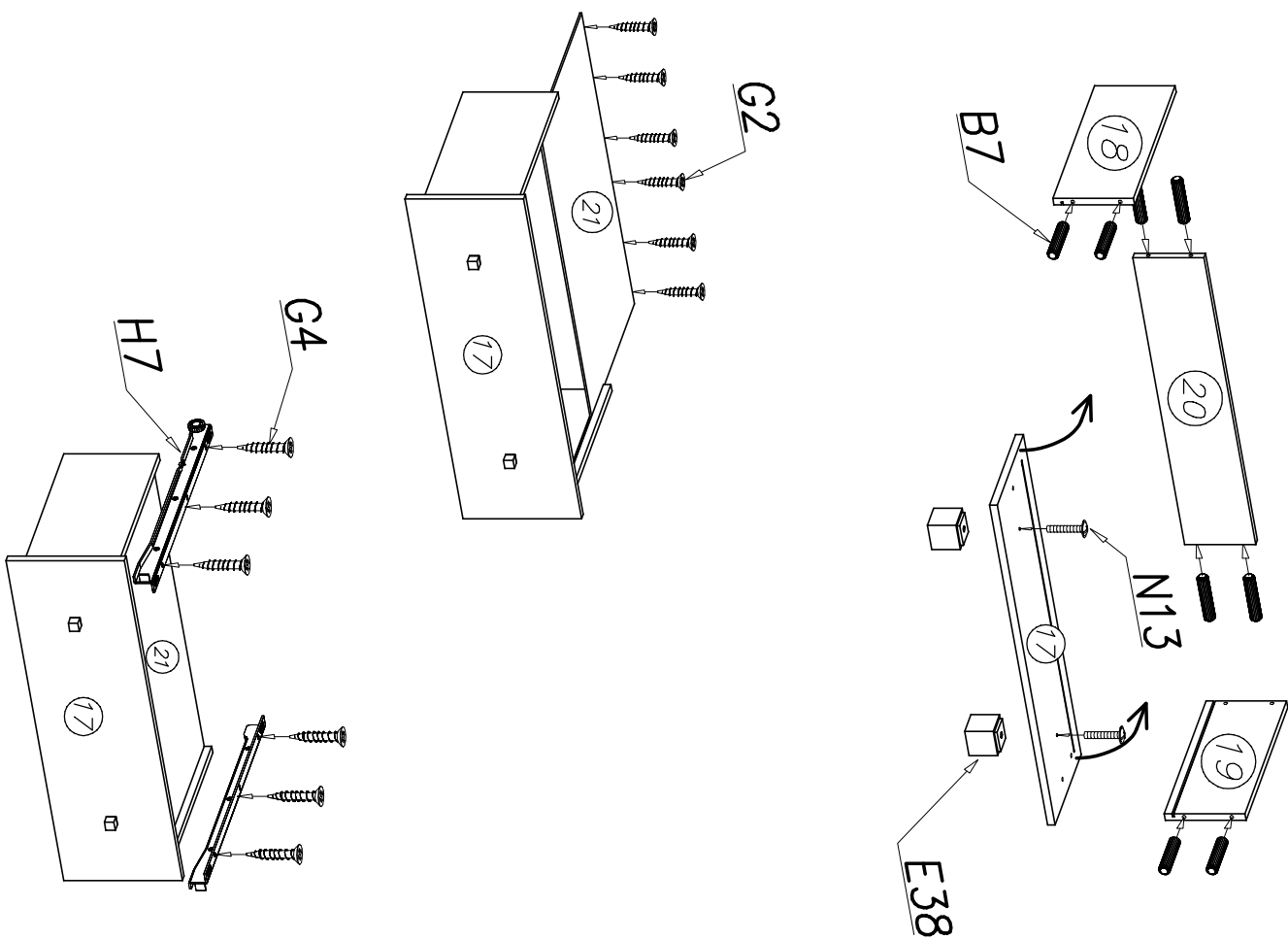
III



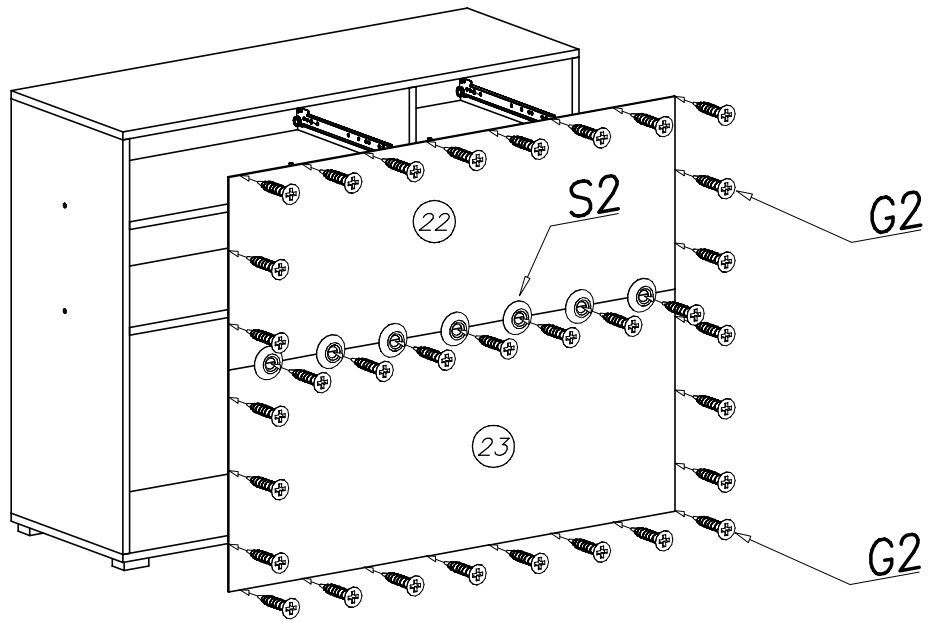
IV



V



VI



VII

