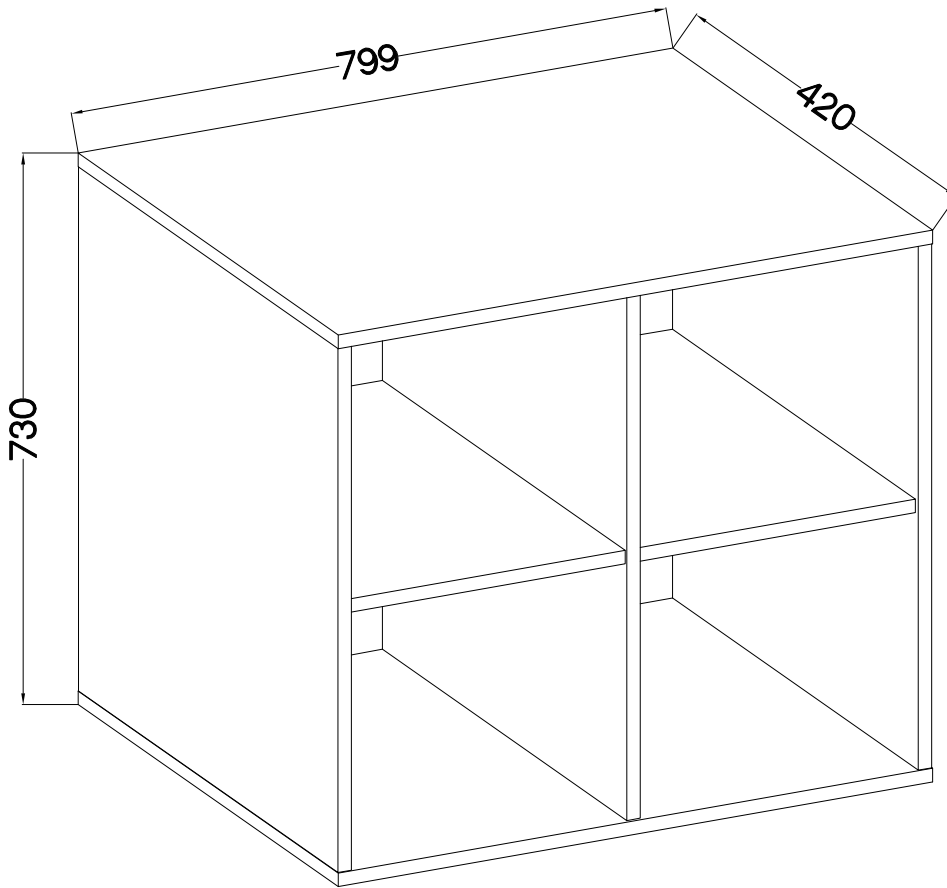
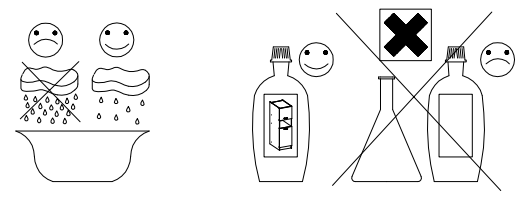


MALTA
TYP 103

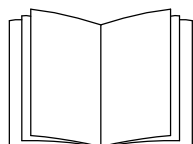
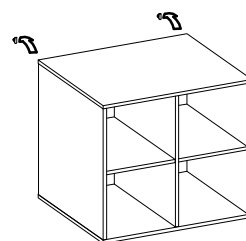
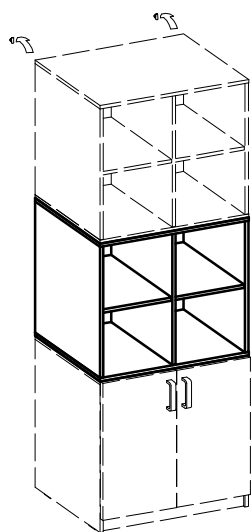
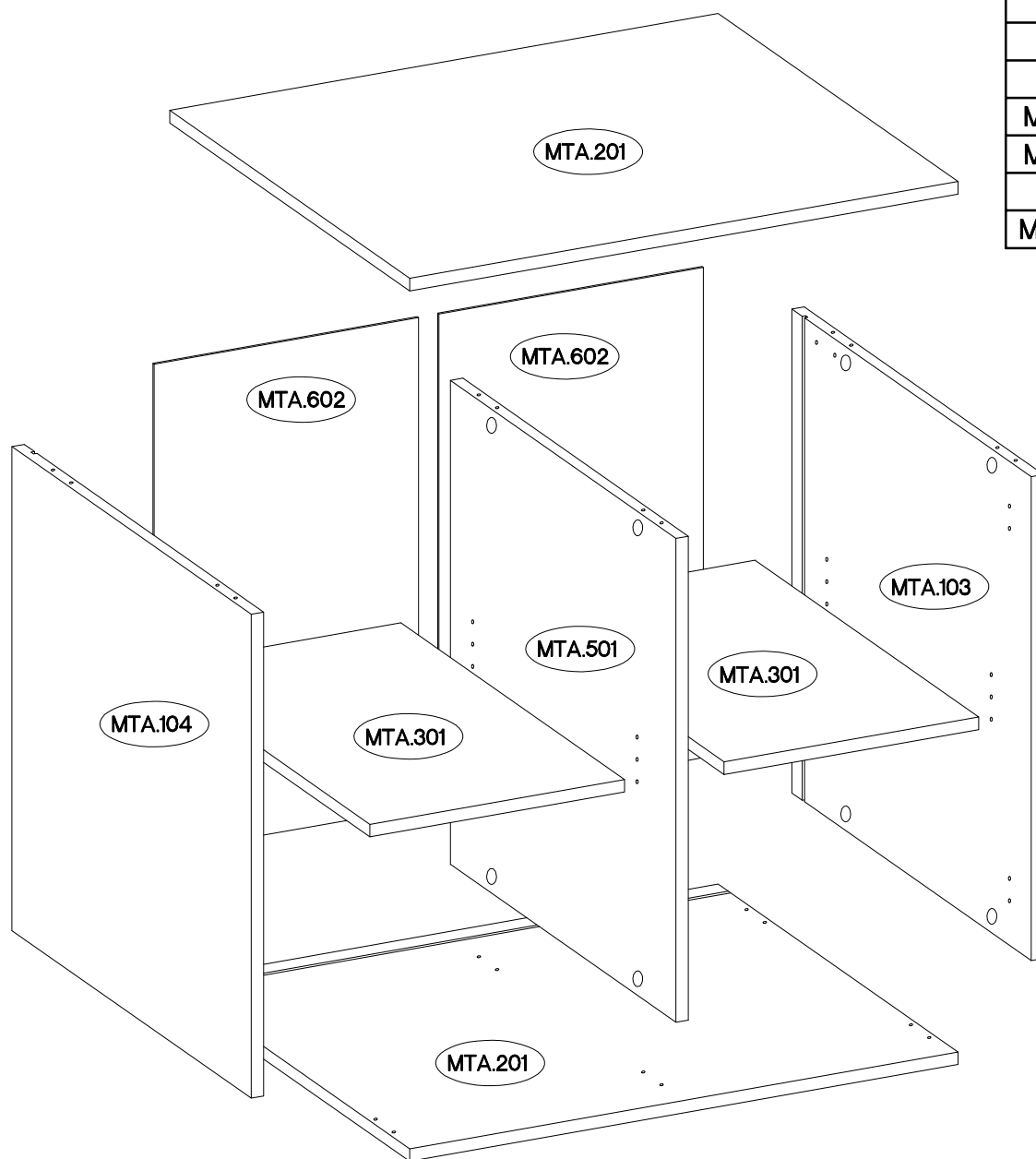


 $\pm 8 \times 30 \text{mm}$ A 12	 $\pm 15 / 12 \text{mm}$ C 12	 $L = 20 \text{mm}$ D2 12	 ± 20 E11 12	 ± 14 E13 4
 $\pm 5 / 16 \text{mm}$ J3 8	 K9 1	 K10 1	 K11 1	 K12 1

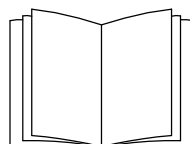
 L 10	 L2 5	 ± 5 M10 2	 $\pm 10 \times 50 \text{mm}$ O7 2	 $6,5 / 68 \text{mm}$ O4 2	 $\pm 3,0 \times 20 \text{mm}$ P7 5
--------------------	--------------------	--------------------------------	--	--	---

ISM-MTA-03

Ersatzteil Nummer	Dimension
MTA.103	394x419x18
MTA.104	394x419x18
MTA.201 x2	799x420x18
MTA.301 x2	371x392x18
MTA.501	694x395x18
MTA.602 x2	703x385x2,5

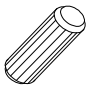




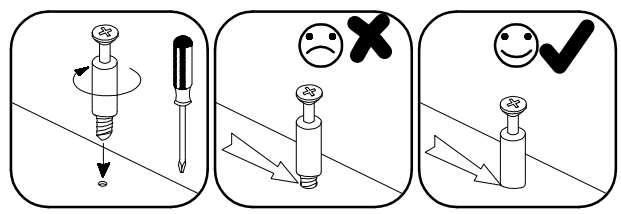
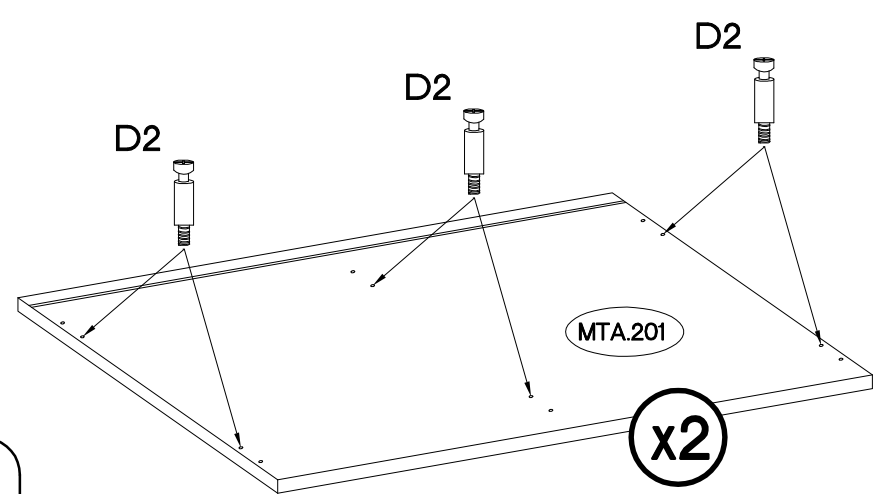
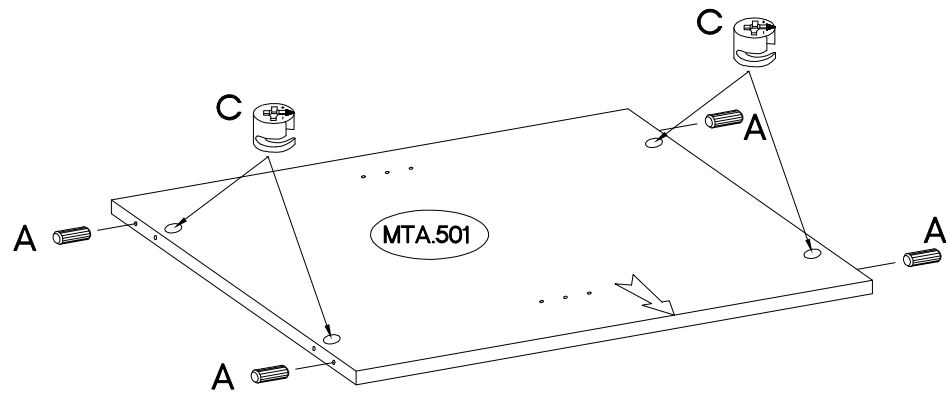
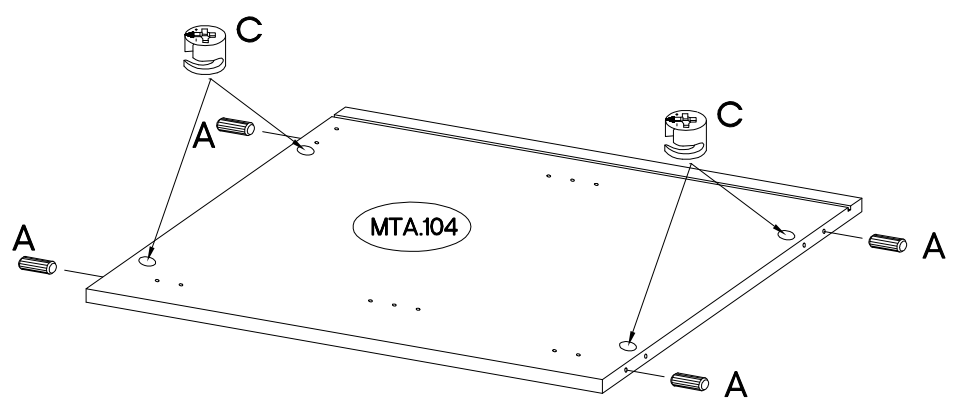
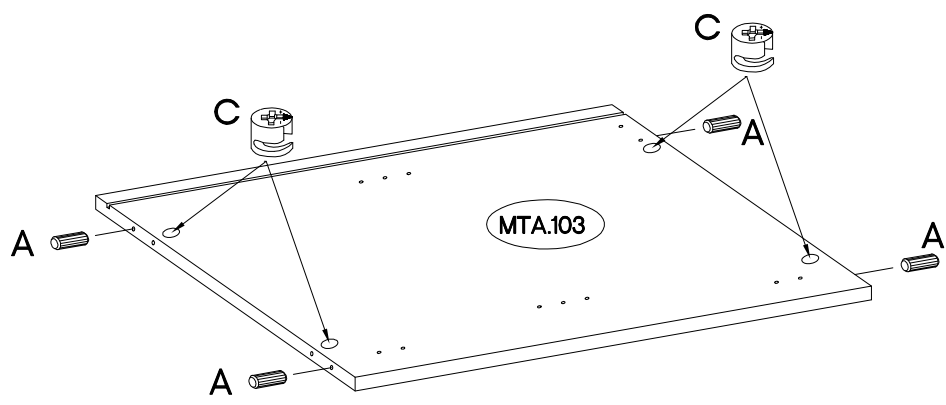
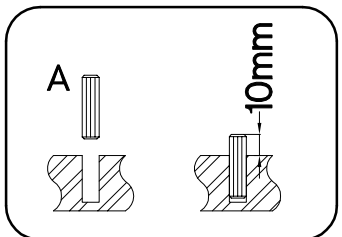
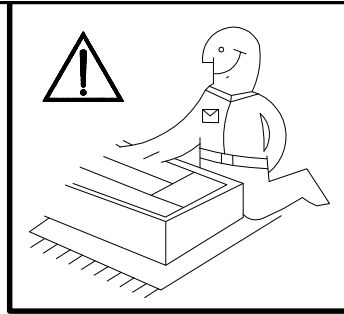
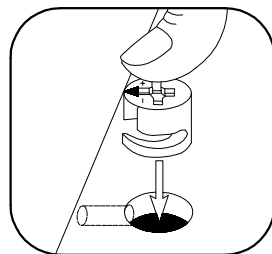
1 — 6



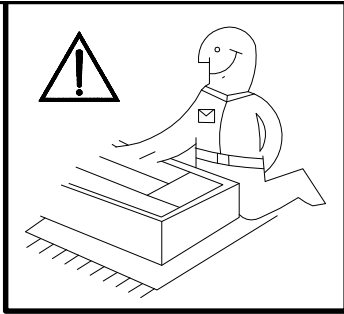
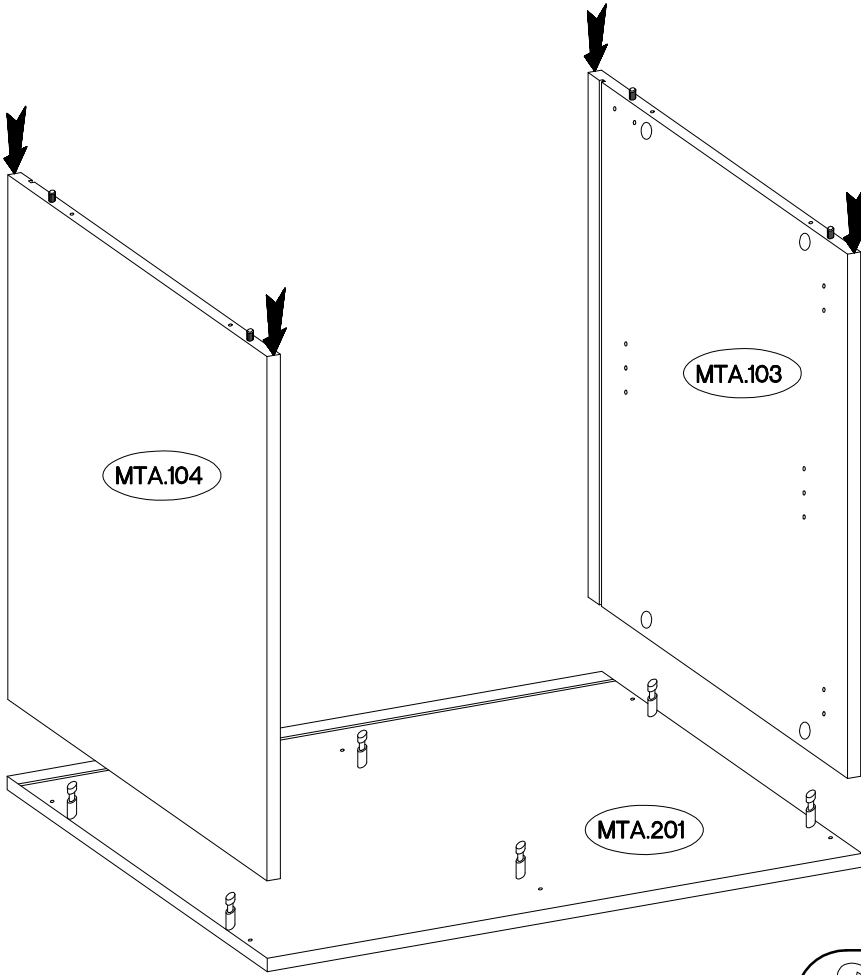
7 — 14

1

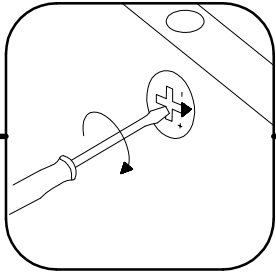
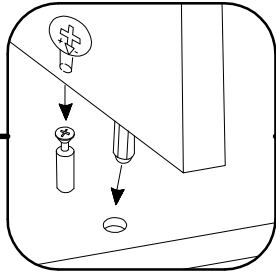
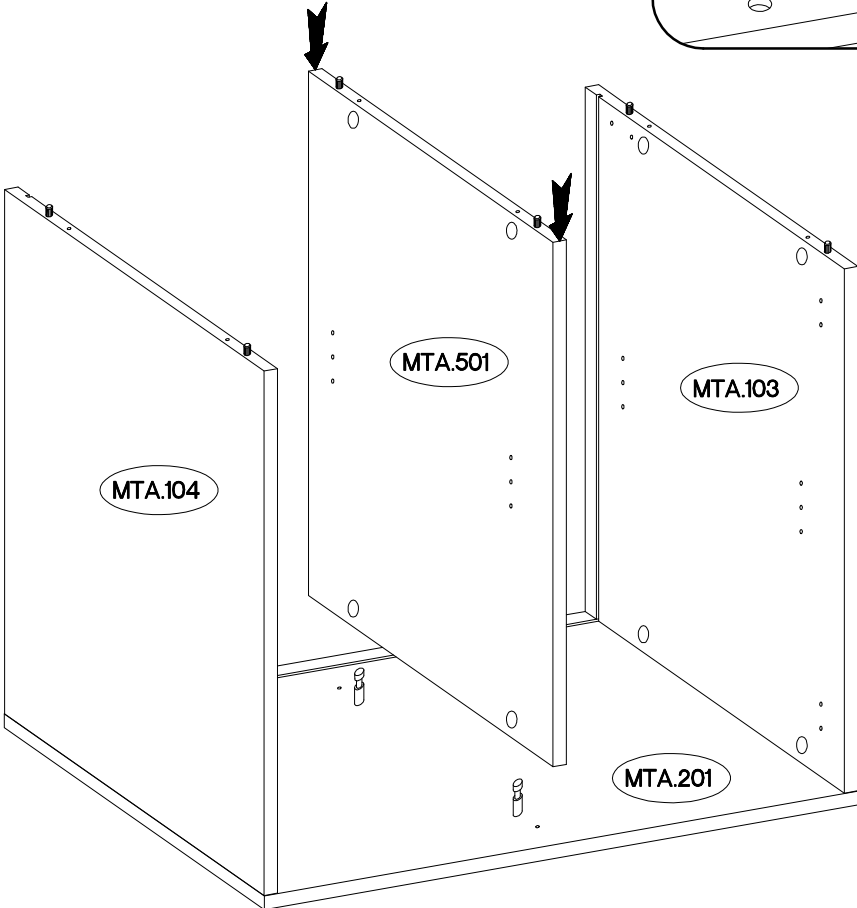
$\varnothing 8 \times 30 \text{mm}$  A 12	L=20mm  D2 12	$\varnothing 15/12 \text{mm}$  C 12
--	--	--




2

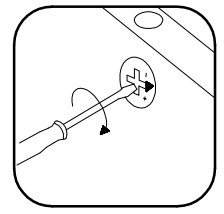
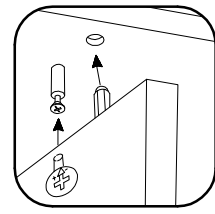
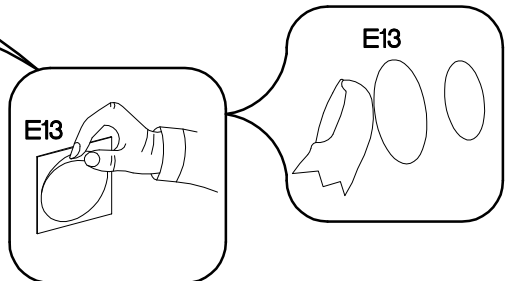
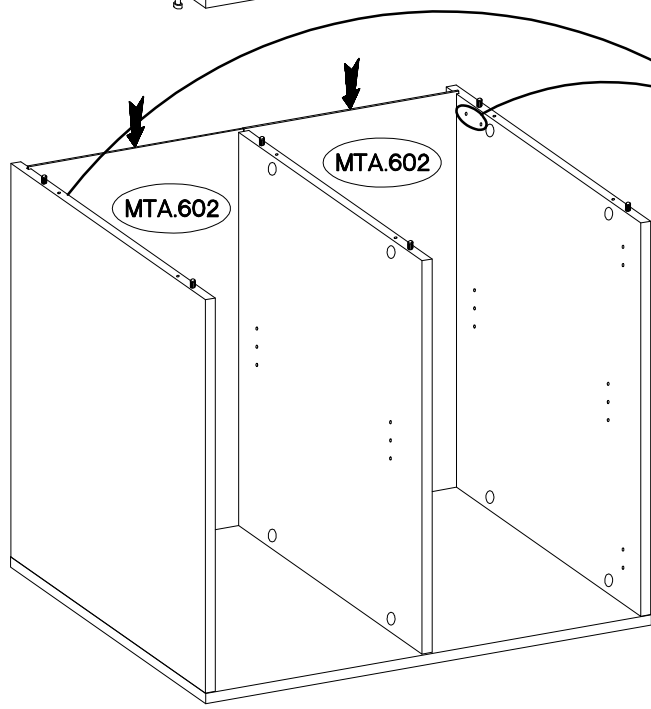
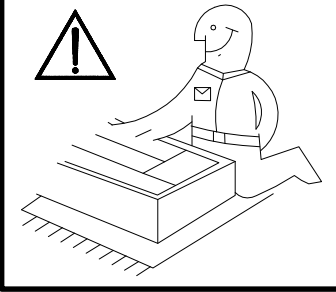
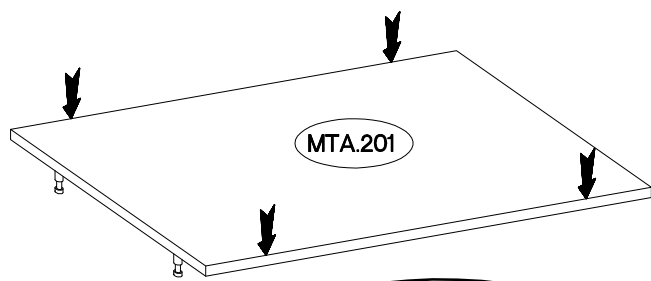


3


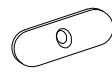
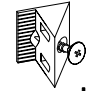


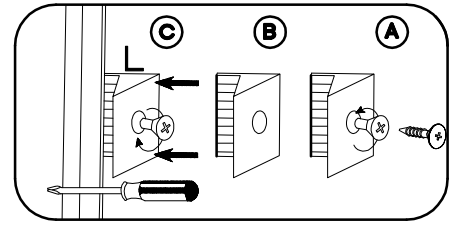
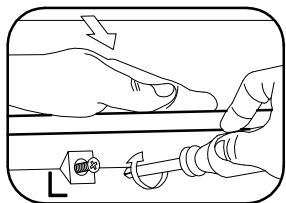
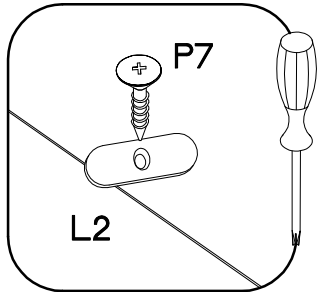
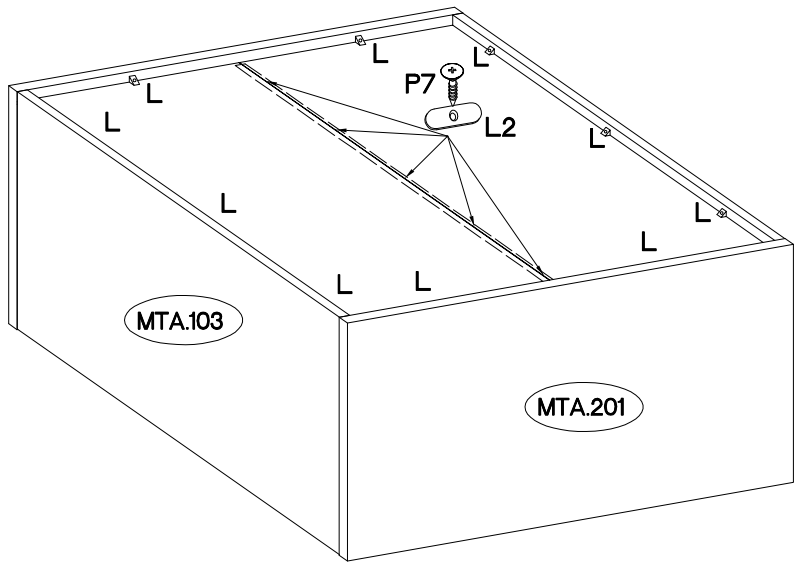
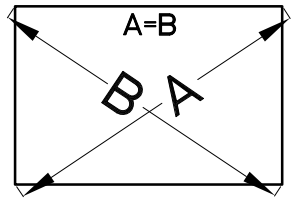
4

 †14 E13 4

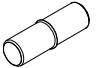
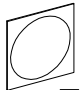


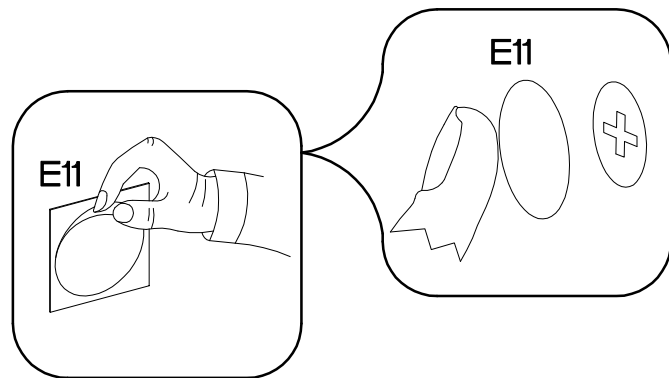
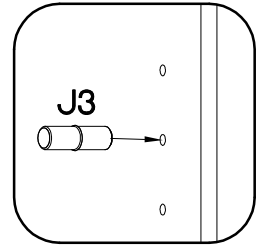
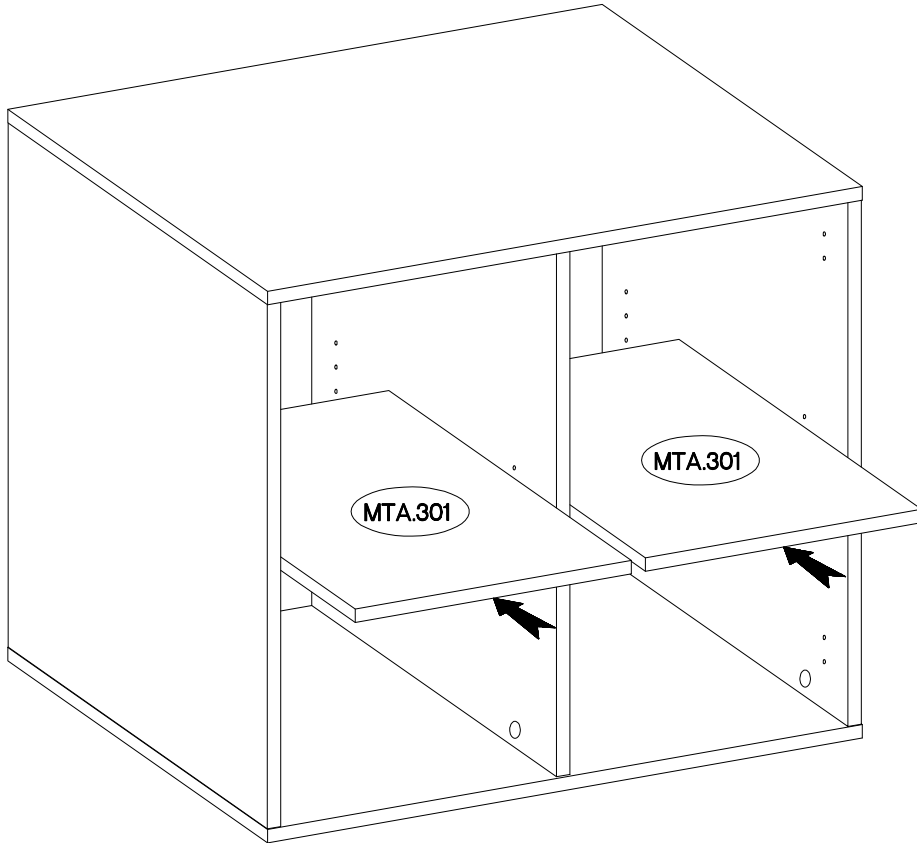
5

 †3.0x20mm P7 5	 L2 5	 L 10
---	--	--




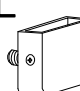
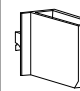


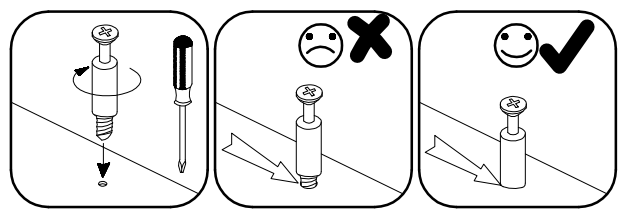
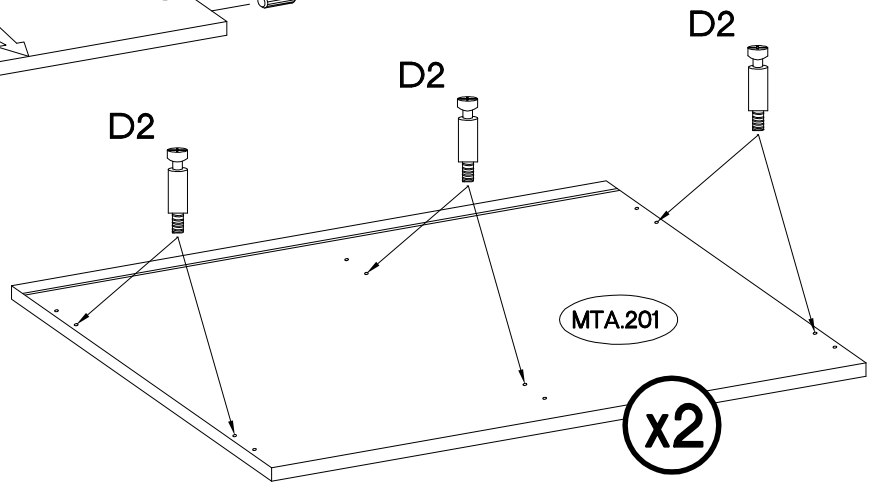
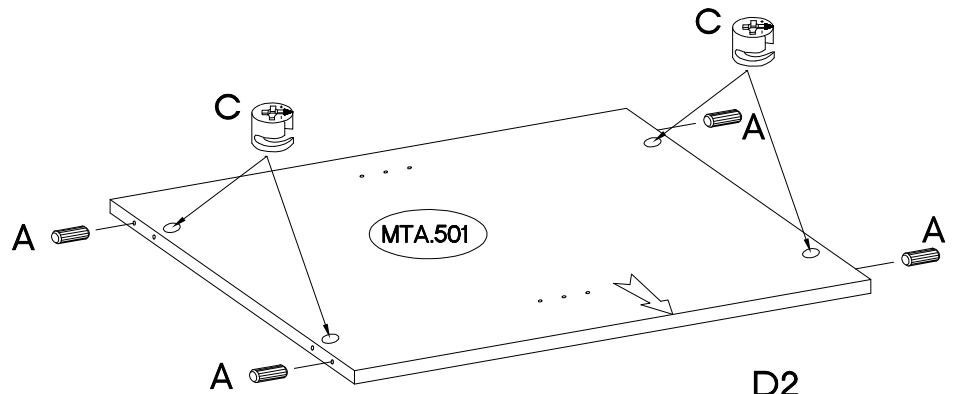
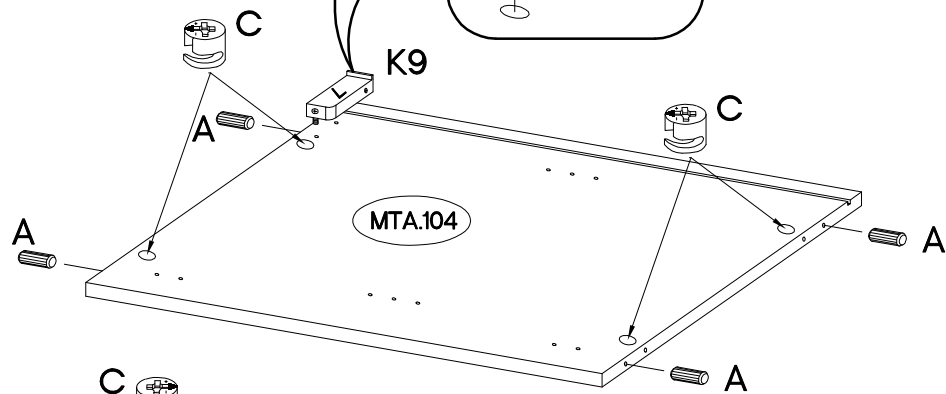
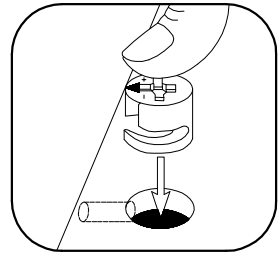
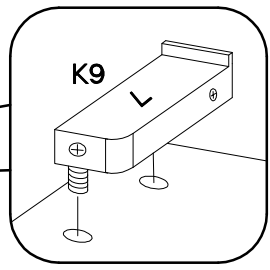
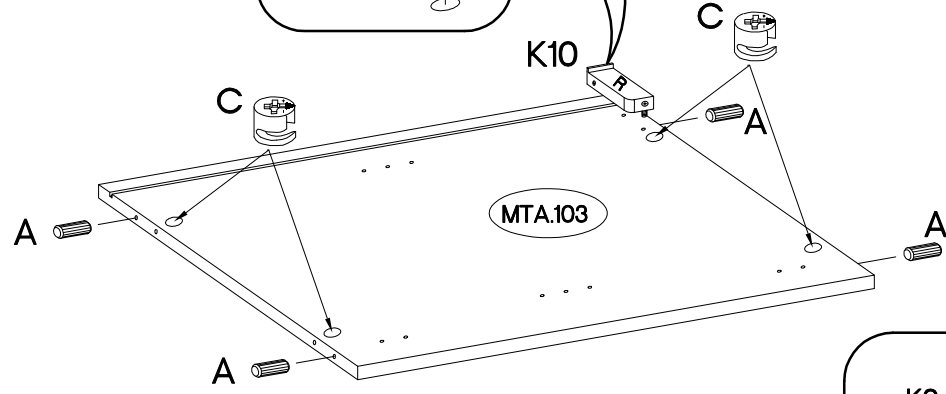
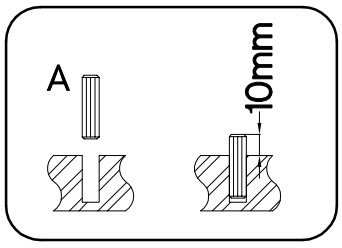
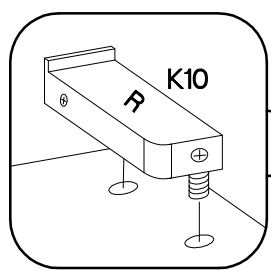
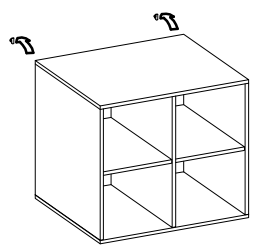
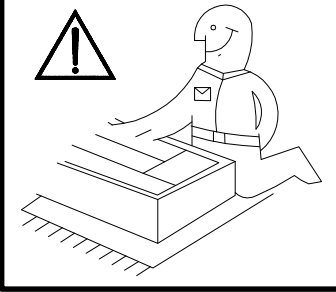
6

 J3	 E11
8	12

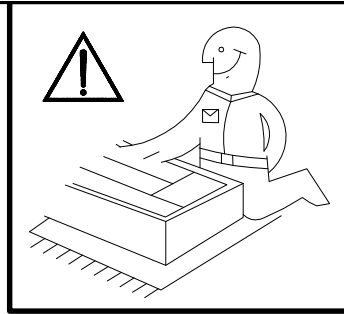
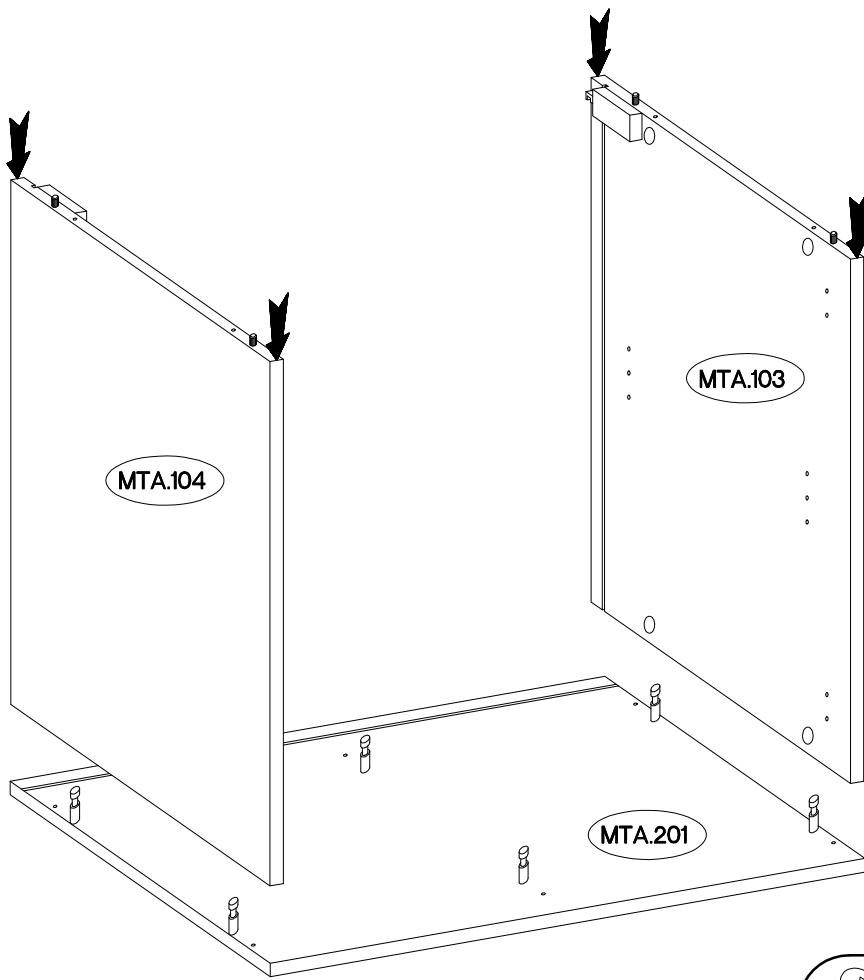


7

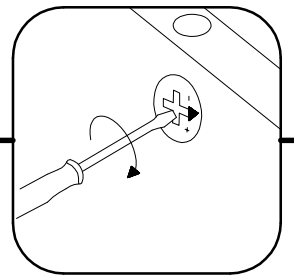
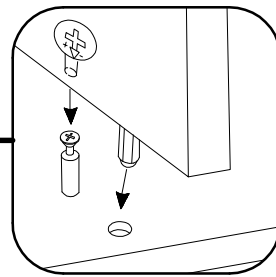
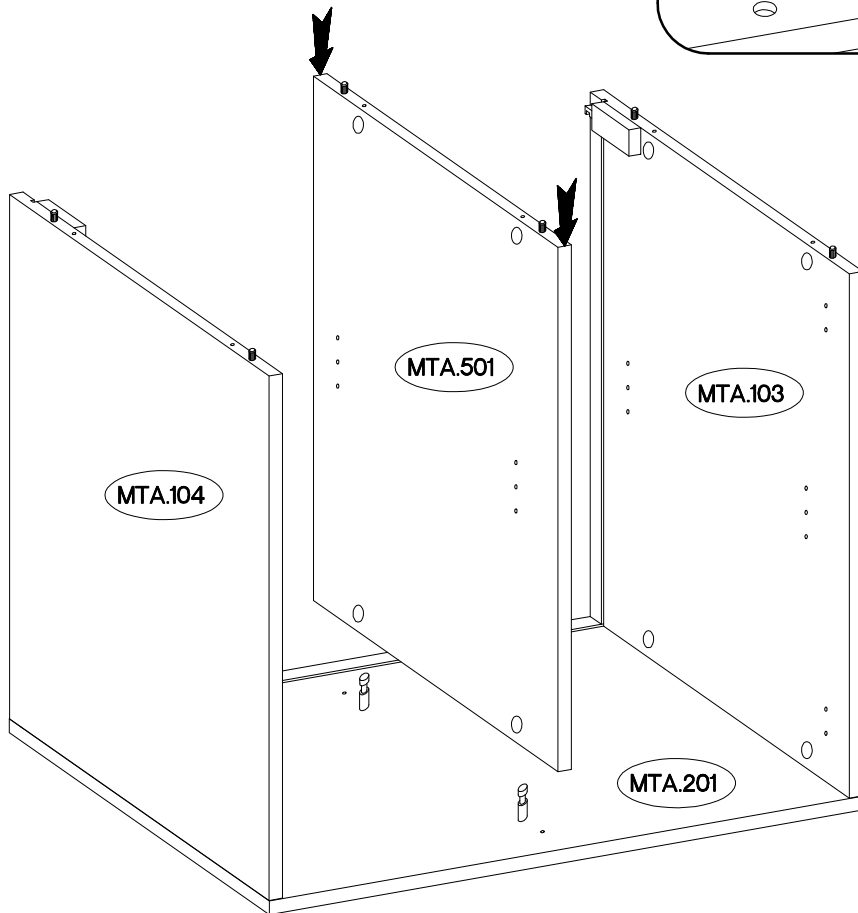
$\varnothing 8 \times 30 \text{mm}$  A 12	L=20mm  D2 12	$\varnothing 15/12 \text{mm}$  C 12	L  K9 1	R  K10 1
--	--	--	--	---



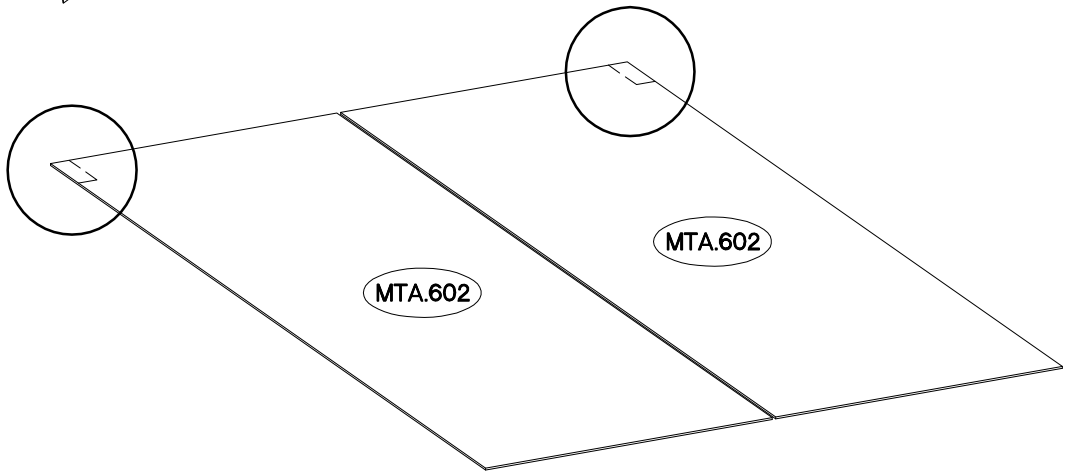
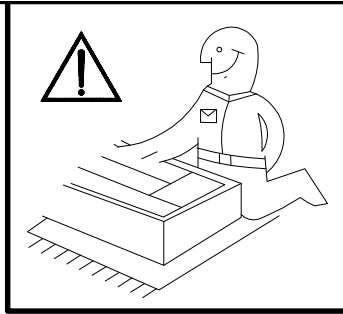
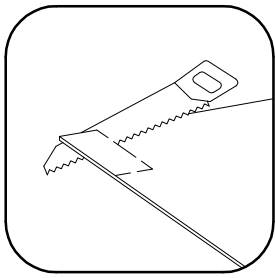
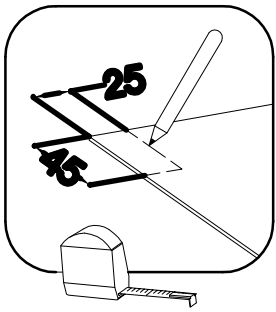
8



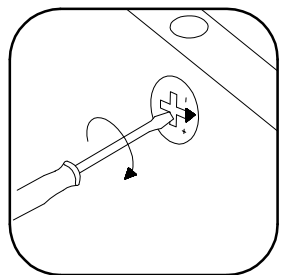
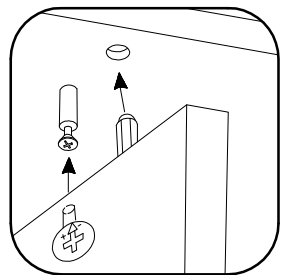
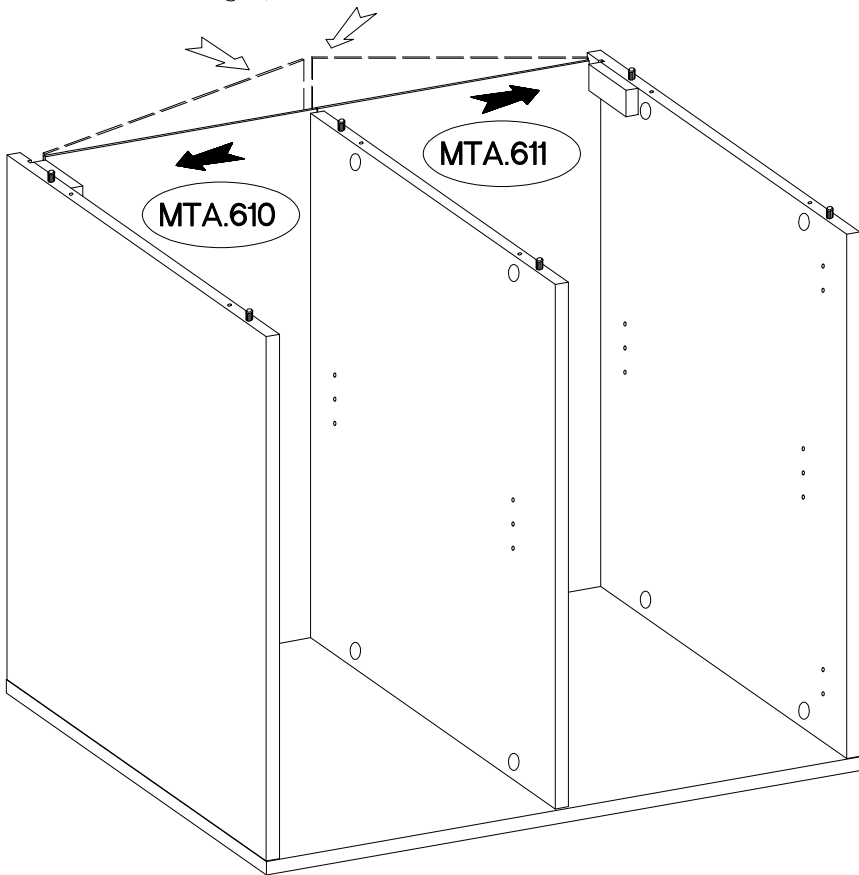
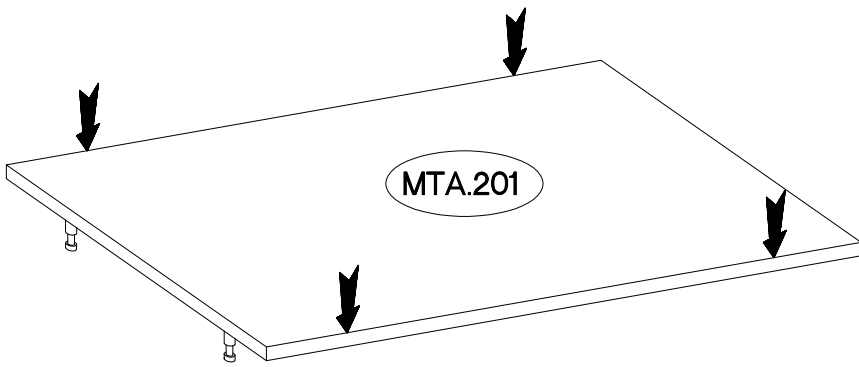
9


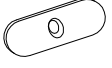
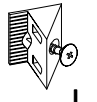


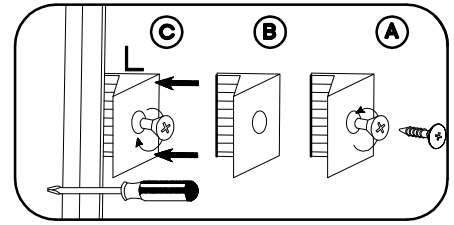
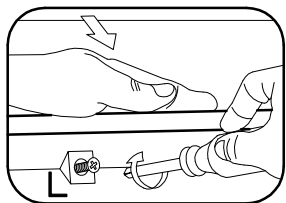
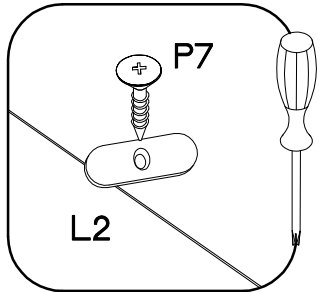
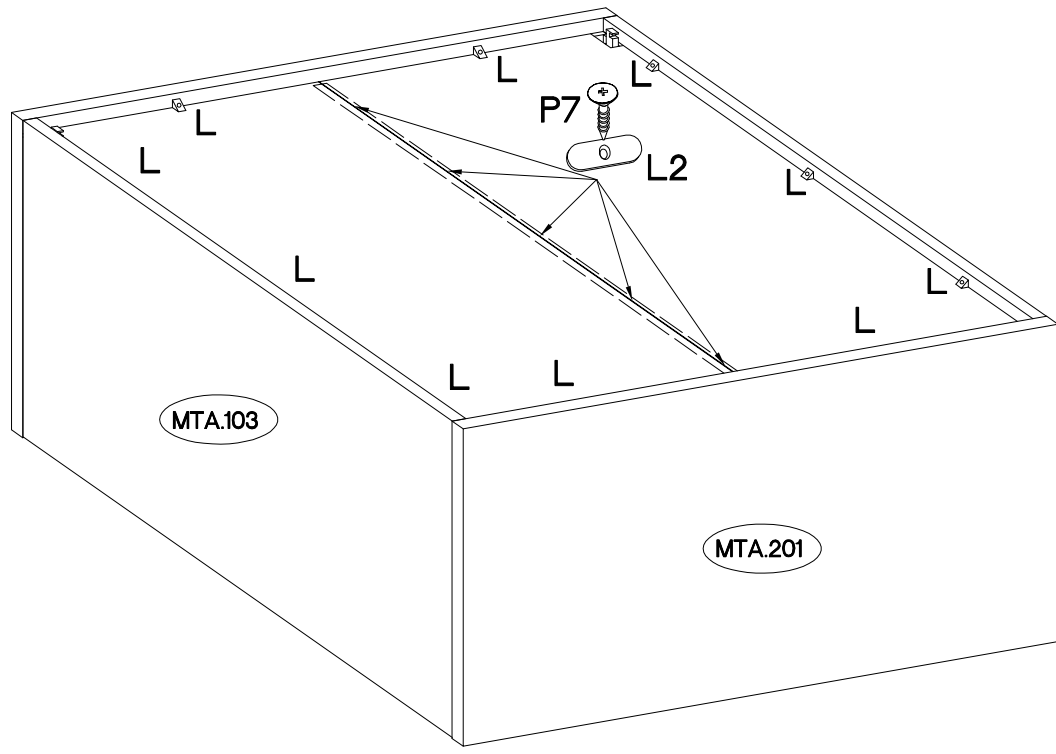
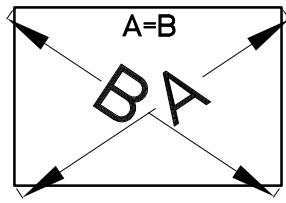
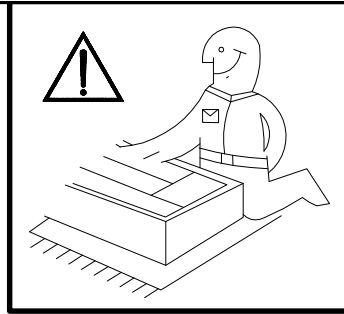
10



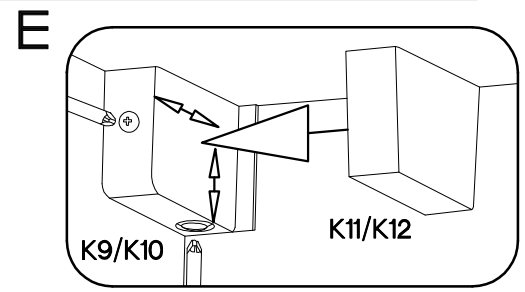
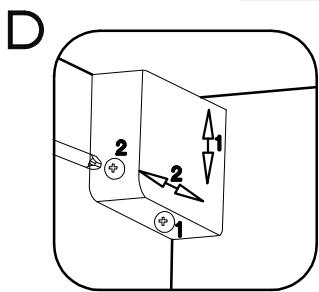
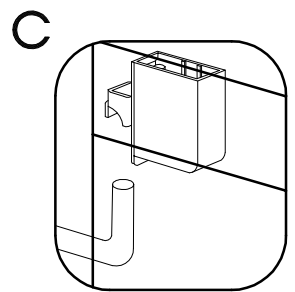
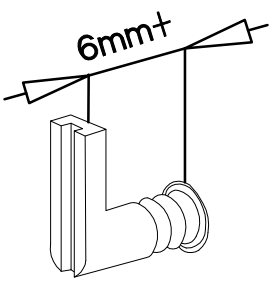
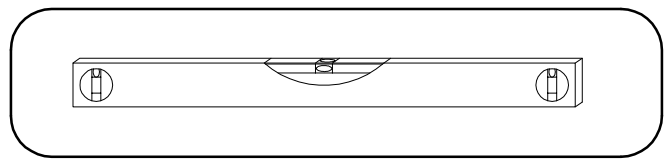
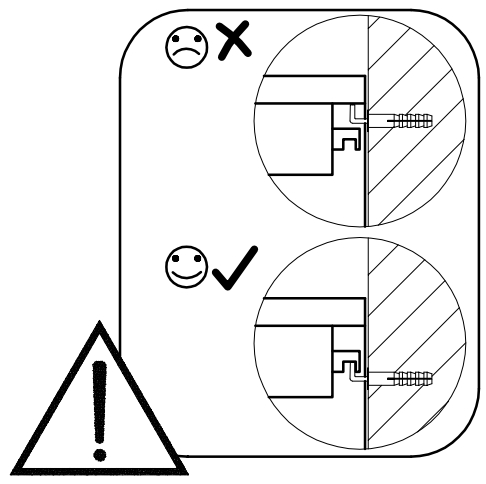
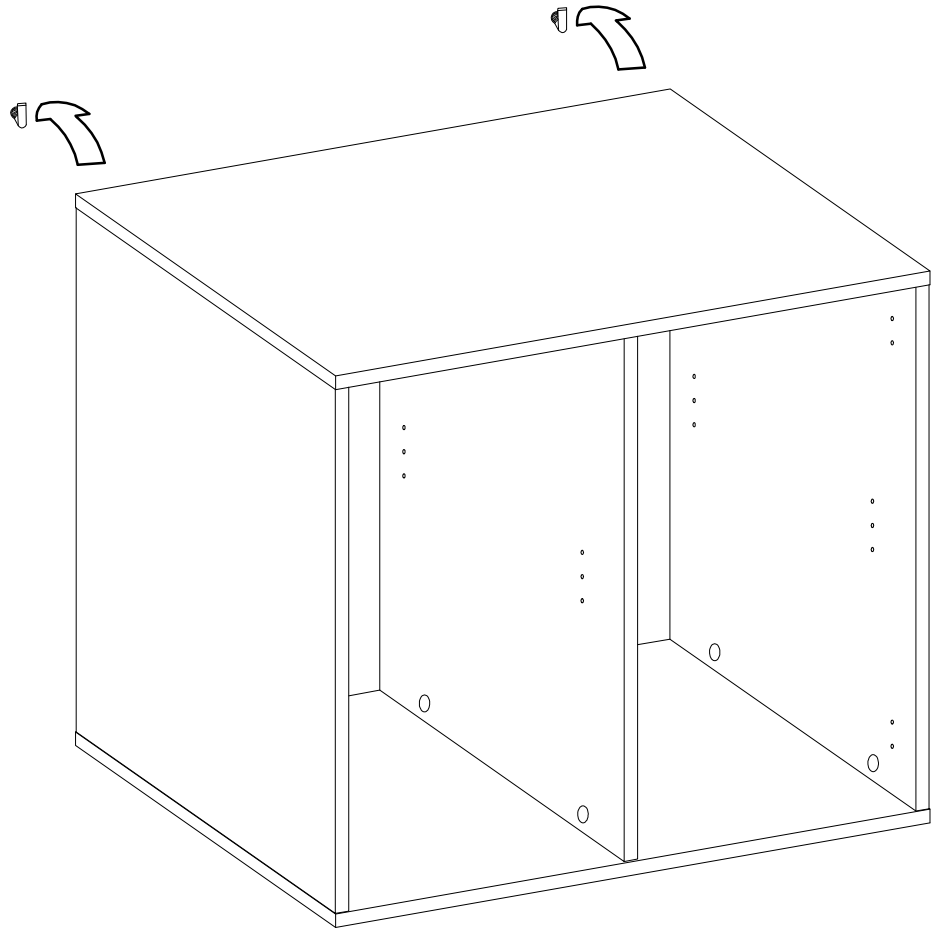
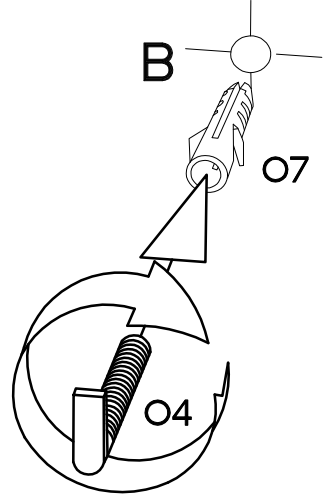
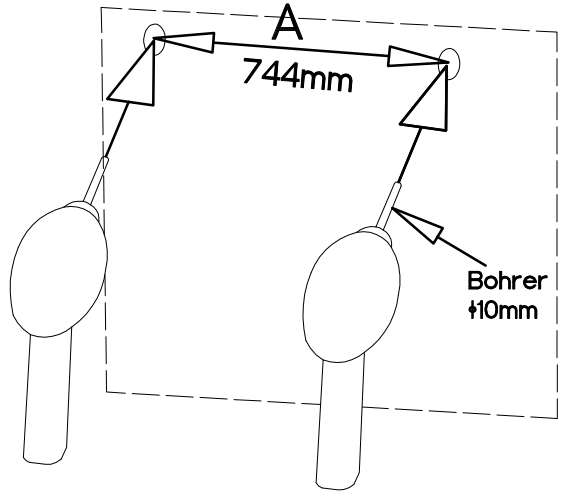
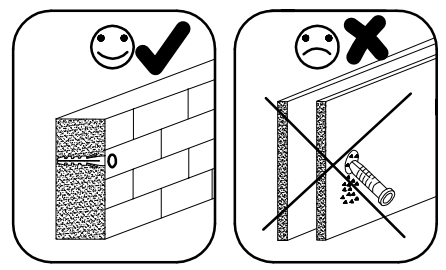
11

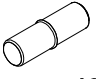
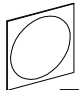


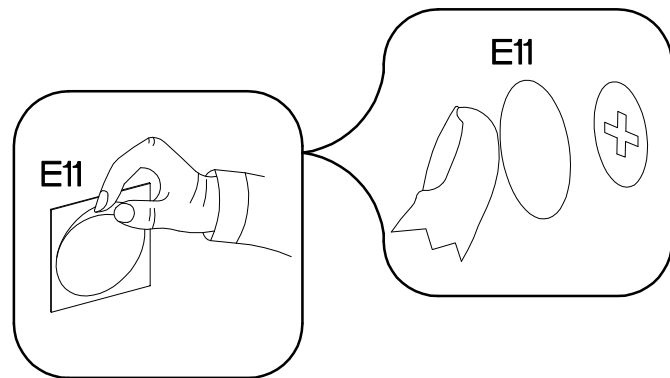
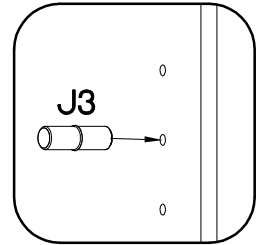
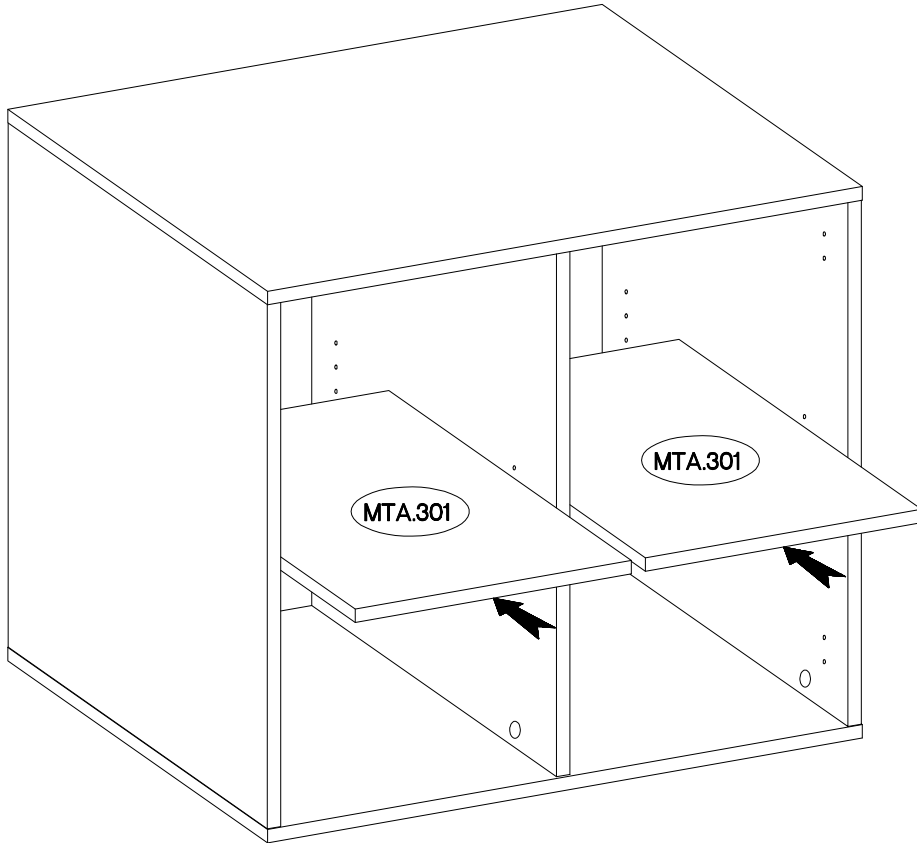
$\varnothing 3.0 \times 20 \text{mm}$  P7 5	 L2 5	 L 10
--	---	---



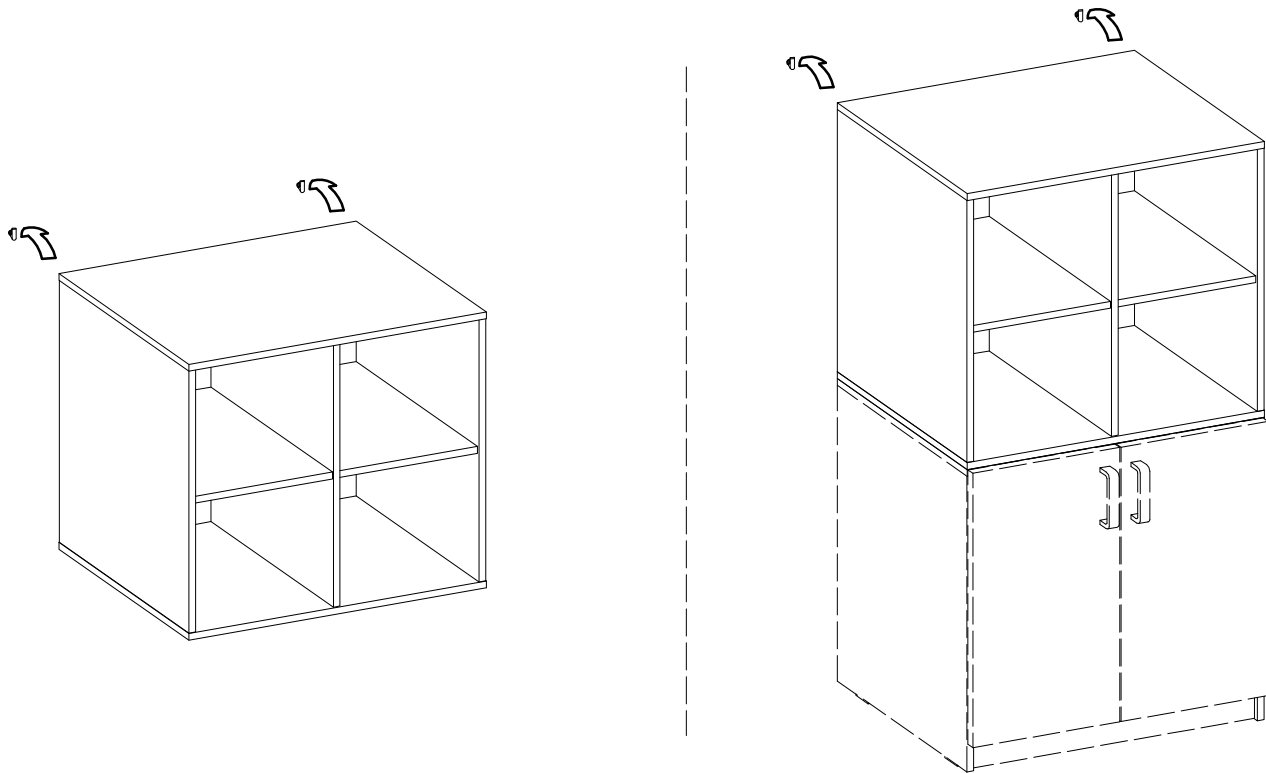
<p>Ø10x50mm O7</p>	<p>6,5/68mm O4</p>	<p>L K11</p>	<p>R K12</p>
2	2	1	1



$\pm 5/16\text{mm}$  J3 8	± 20  E11 12
--	---



15 OPTION



16 OPTION

