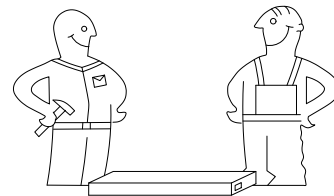


SORENTO KOMODA 160

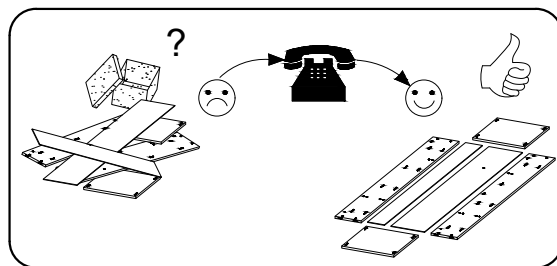
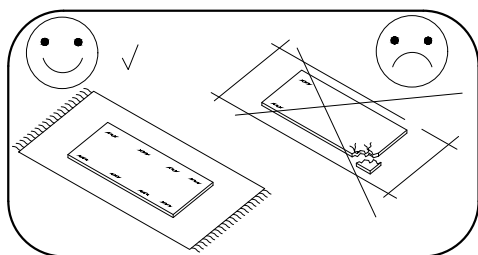
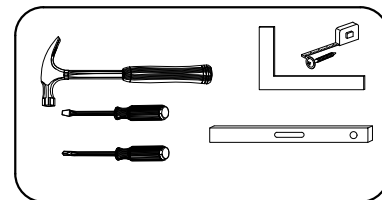
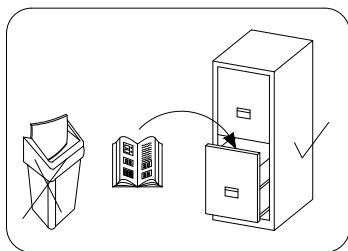
PL> INSTRUKCJA MONTAŻU
GB> ASSEMBLY INSTRUCTIONS
CZ> NÁVOD NA MONTÁŽI
SK> NÁVOD NA MONTÁŽI



Czas montażu
Time to assemble



3 hours
3 godz.
3 čas.
3 čas.



Uwaga / Caution / Upozorneni / Upozornenie

PL> Szanowny kliencie, jeśli podczas montażu stwierdzisz uszkodzenie lub brak części, proszę podaj jej kod alfanumeryczny lub zaznacz ją na instrukcji montażu i prześlij wraz z protokołem reklamacyjnym

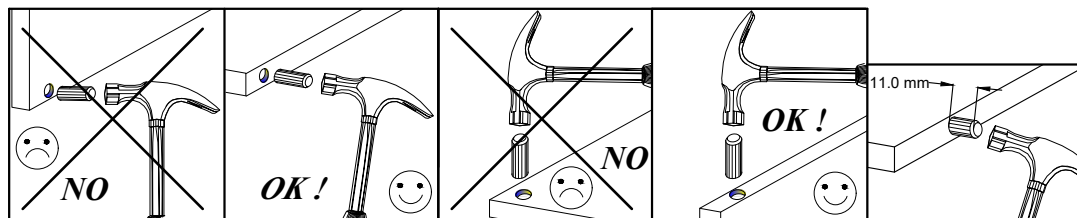
GB> Dear customer, should there be any piece missing or damaged, kindly mark this piece clearly on the attached assembly instructions and return them to us.

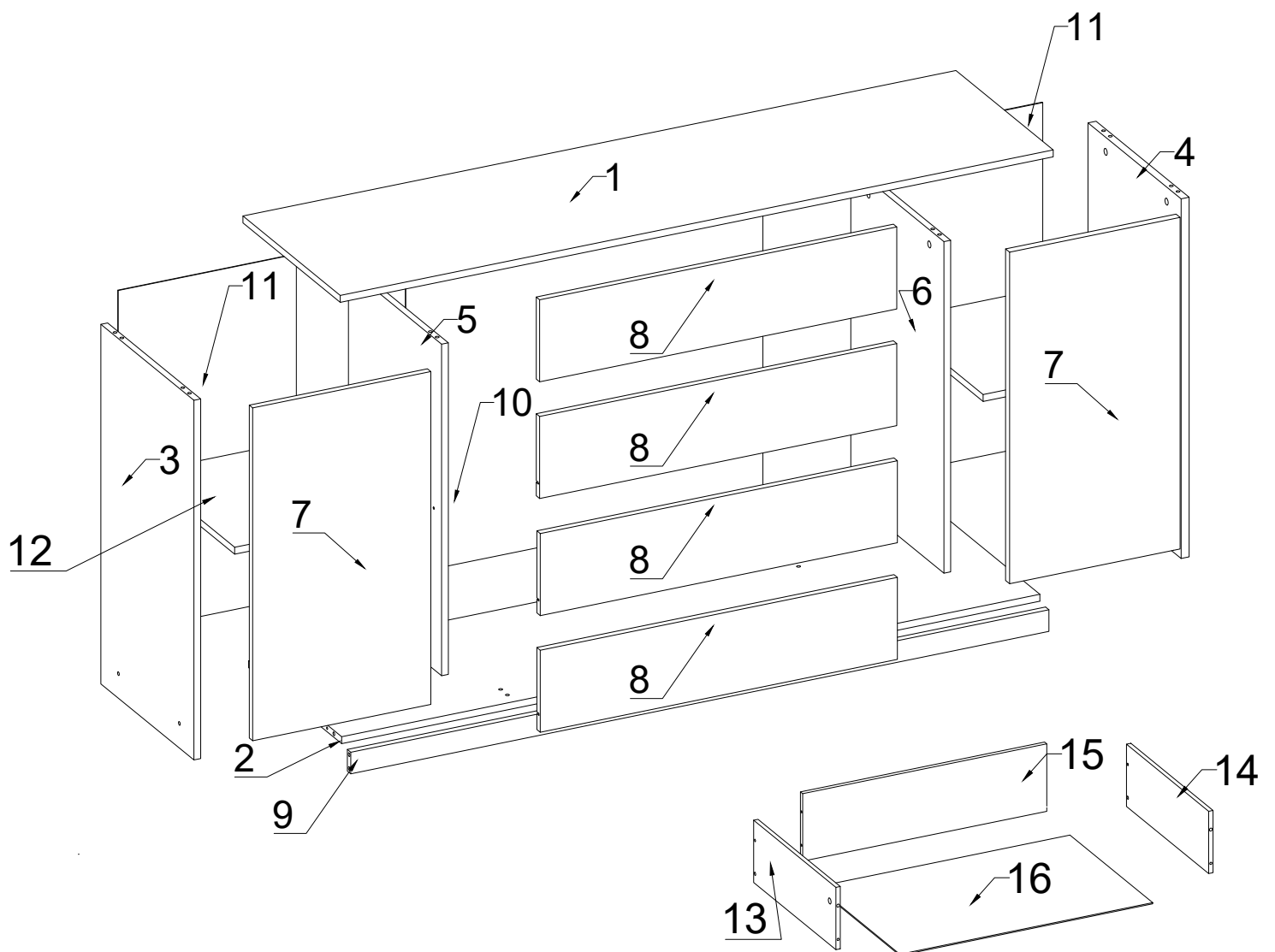
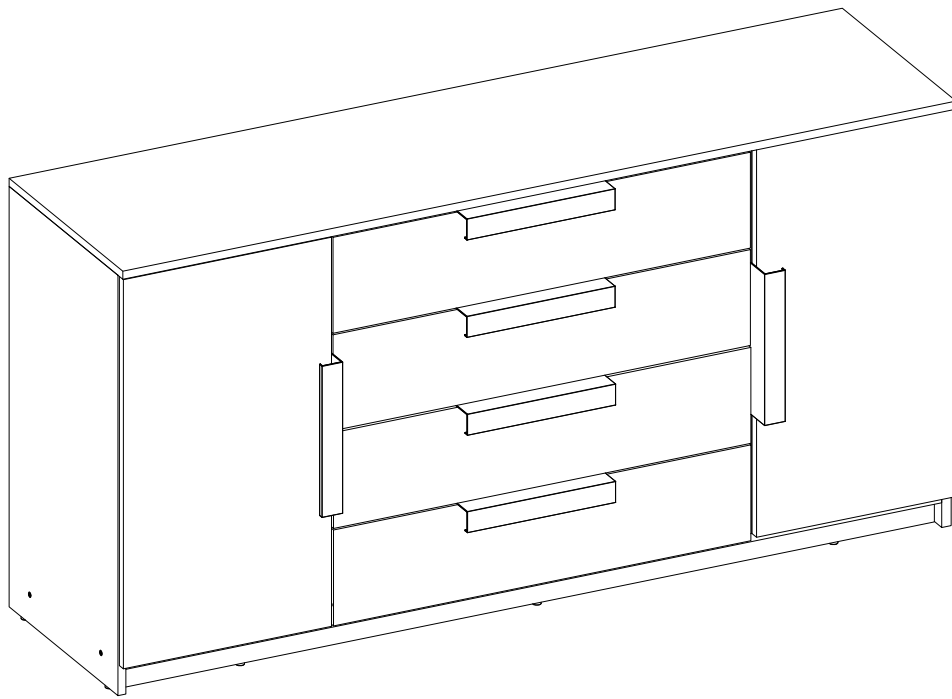
CZ> Vážený zákazník, pokud během montáže zjistíte poškození, uveďte prosím jeho kód nebo jej označte na pokynu a odešlete s protokolem.

SK> Vážený zákazník, ak počas montáže zistíte poškodenie, zadajte prosím jeho kód alebo ho označte na návode a odošlite s protokolom.

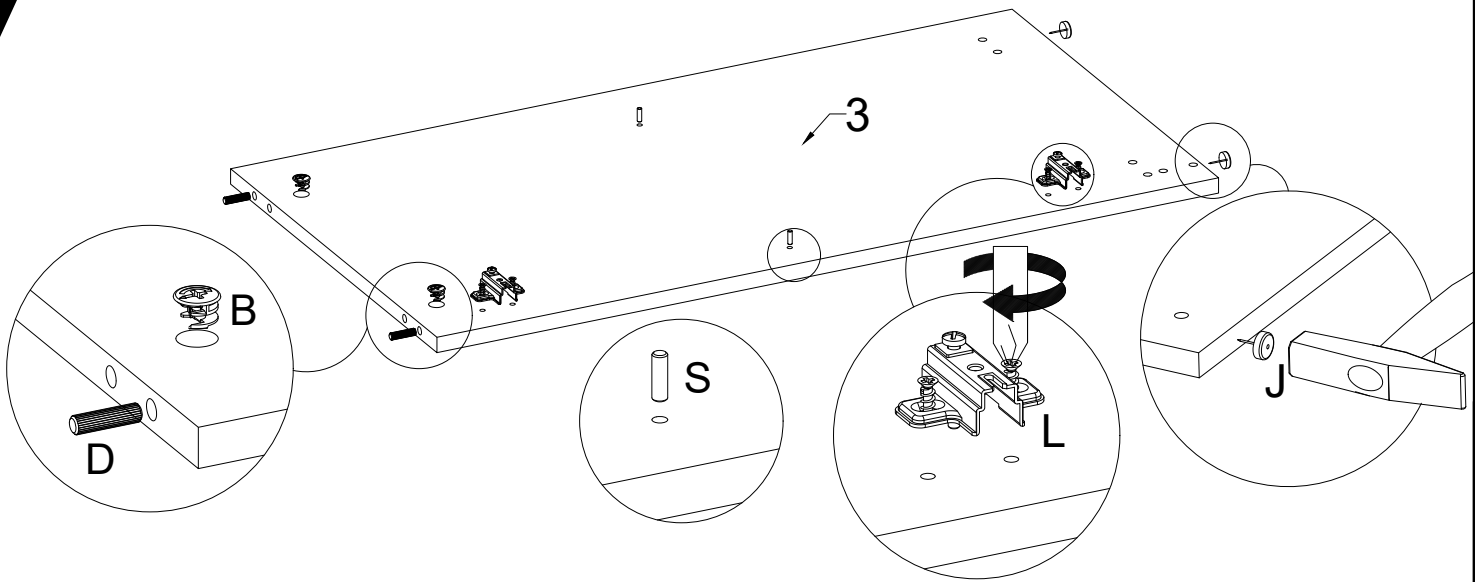
AKCESORIA / ACCESSORIES

8.0x35 D	 X	6.3x50 O	 J	3.5x16 H	 GW	 S	 Z	 L	4mm Q
36	24	8	7	24	50	8	4	4	1
 UC	5.0x12 F	L-400 PG	 A	 B	 X1				
6	16	8	24	24	8				

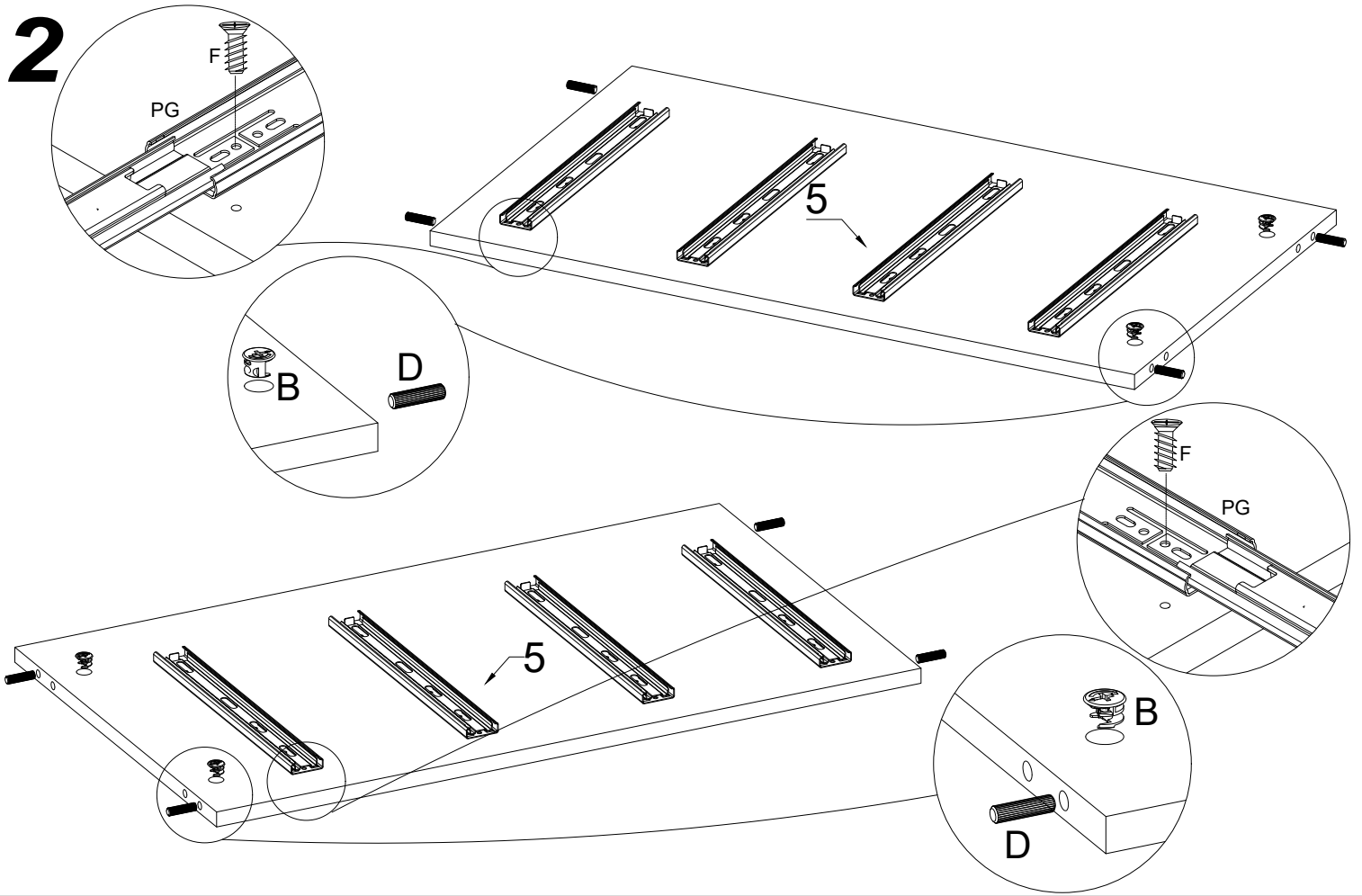




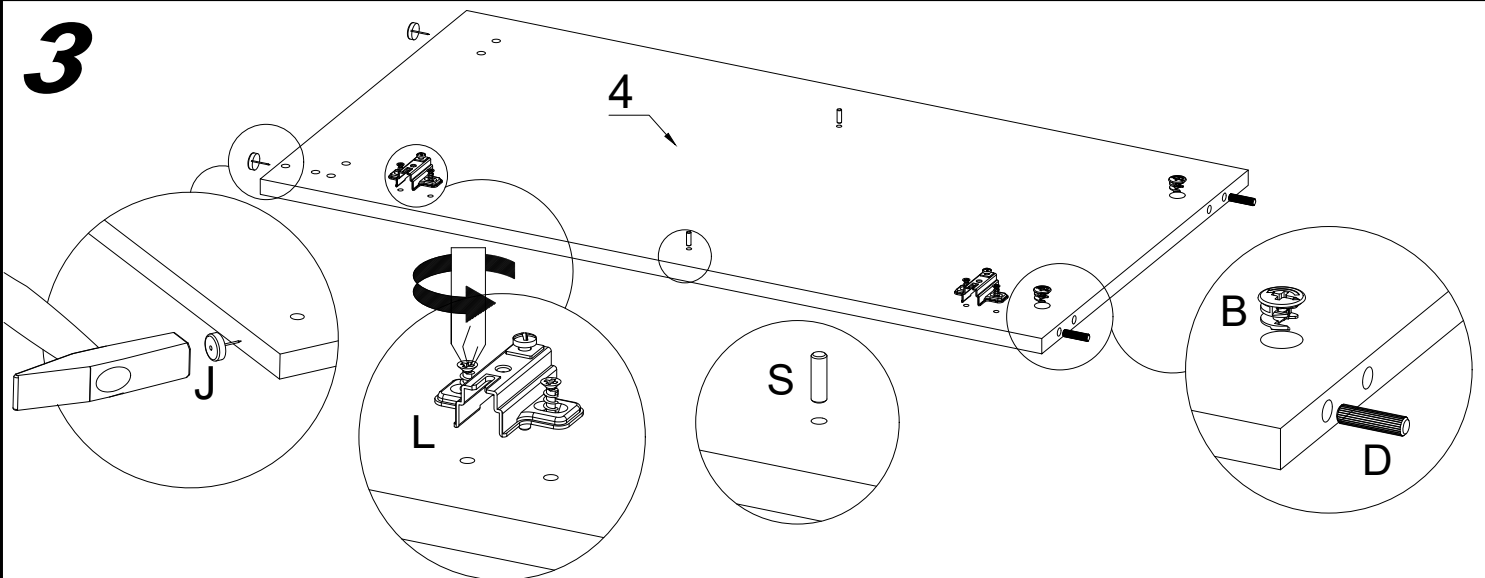
1



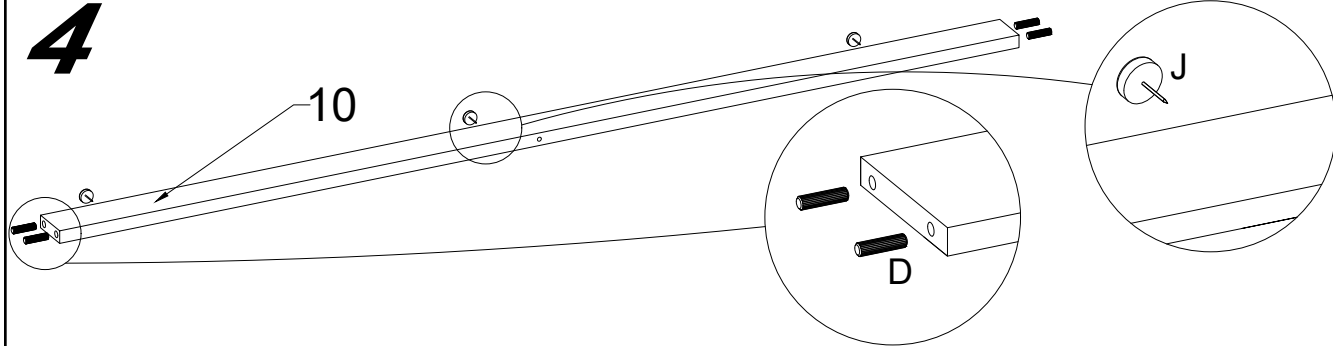
2



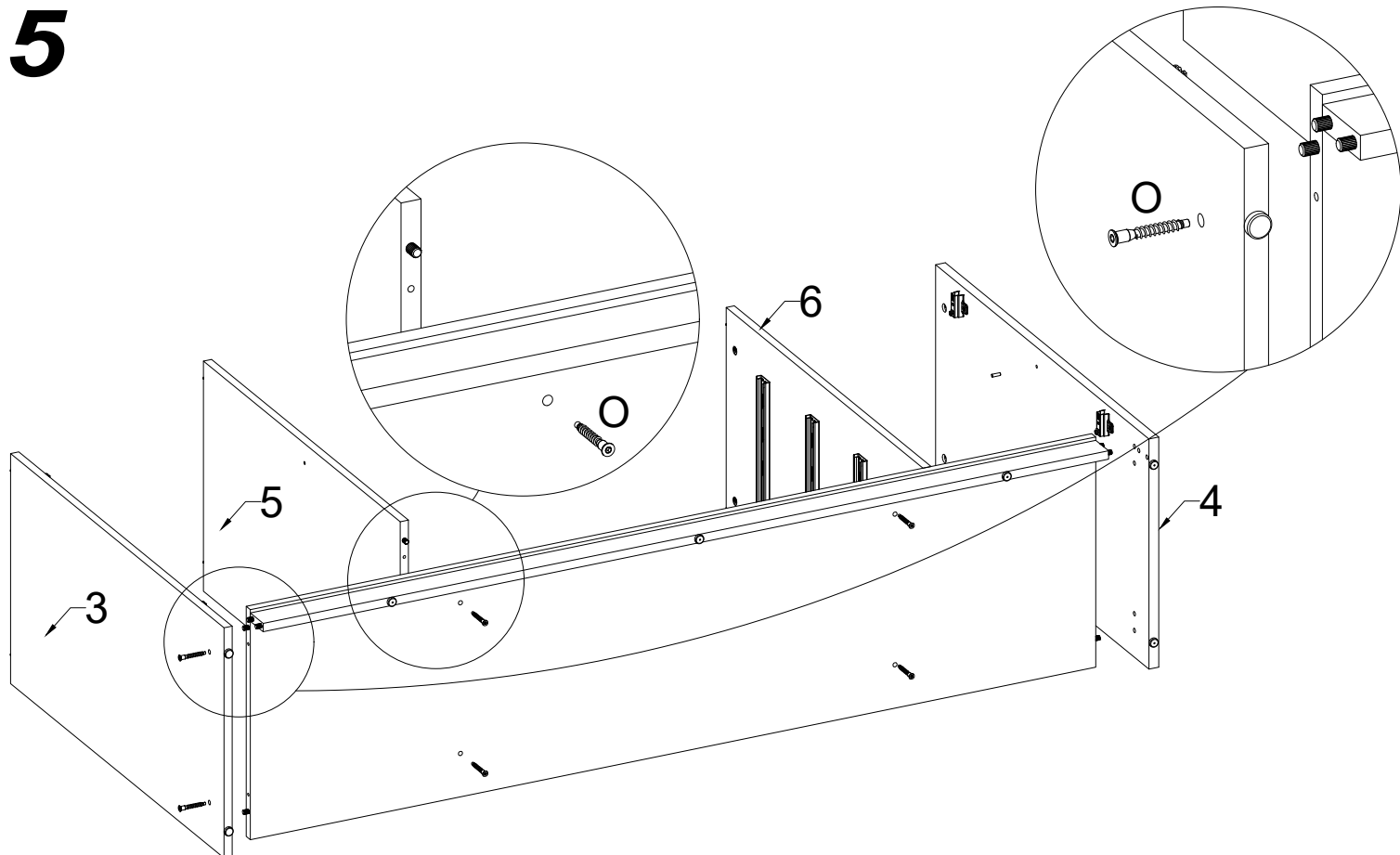
3



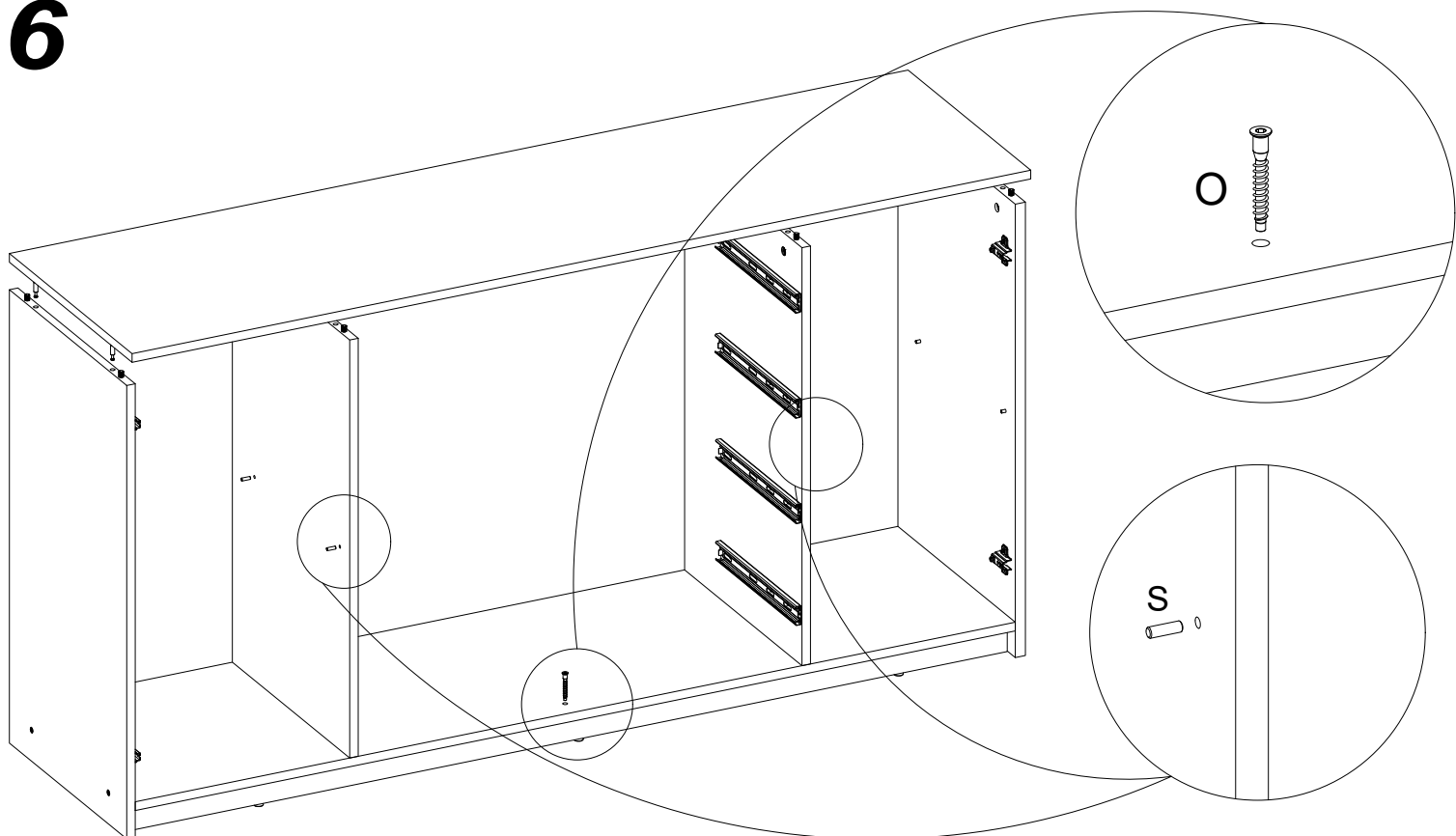
4



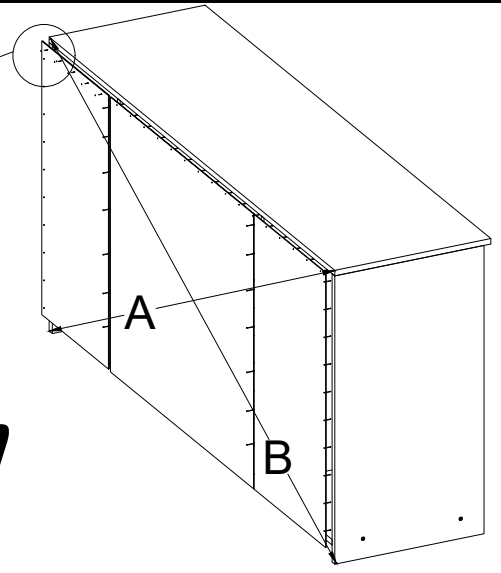
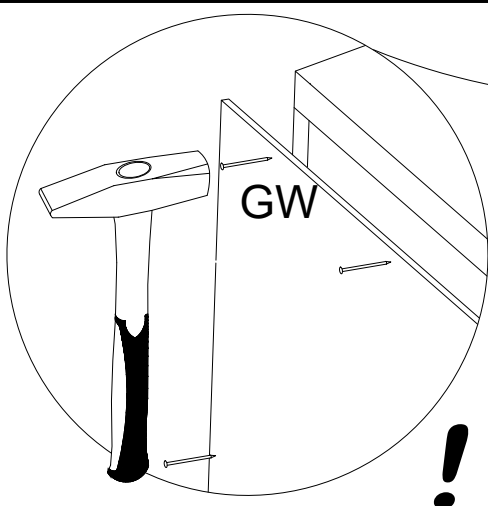
5



6

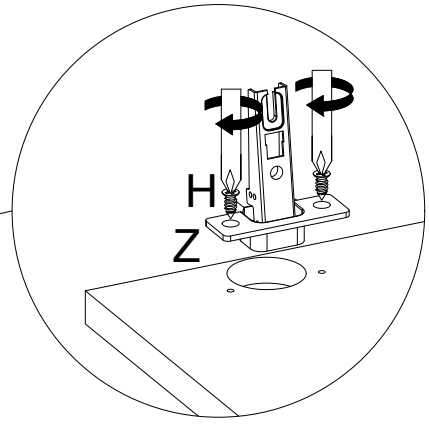
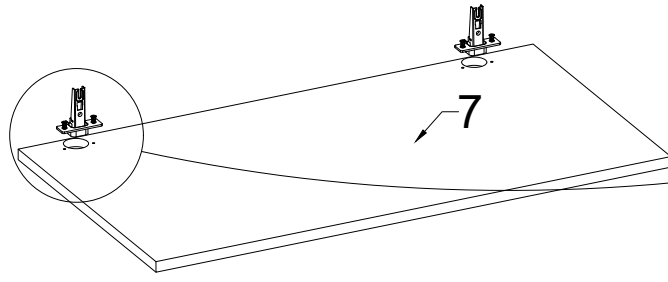


7



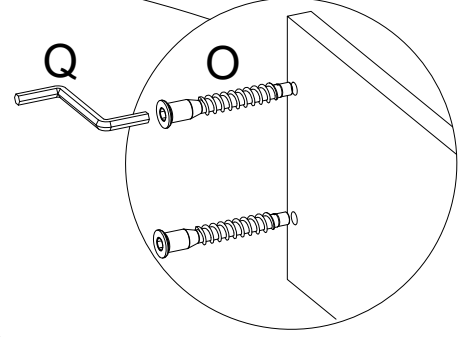
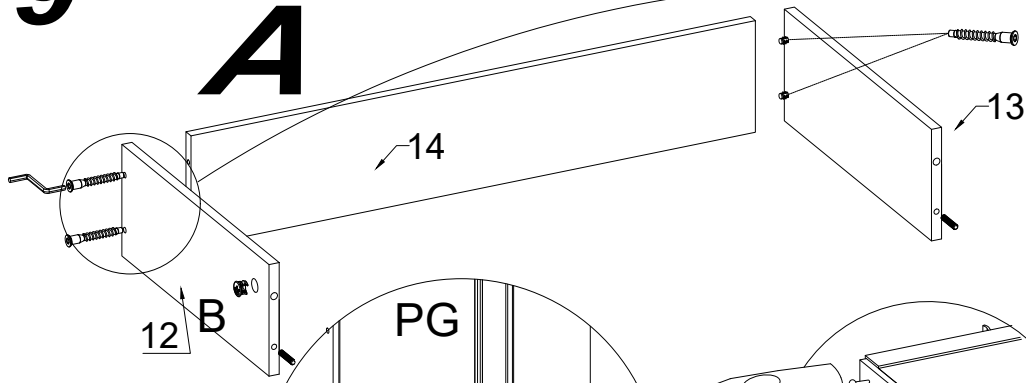
! A=B !

8



9

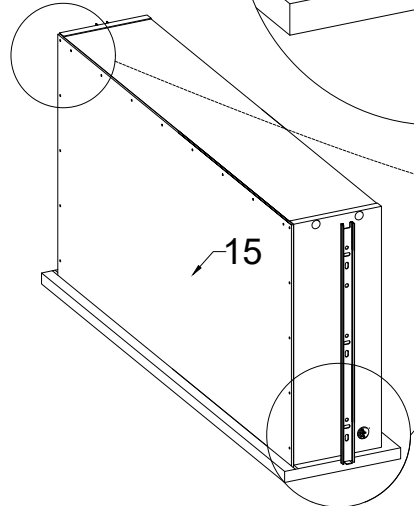
A



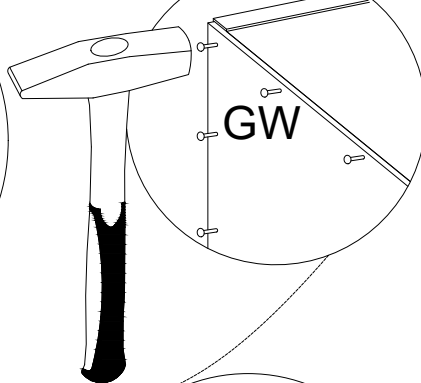
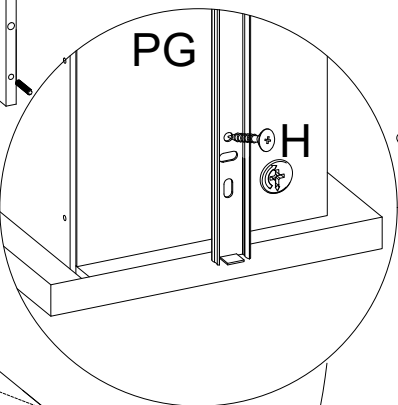
12

PG

C

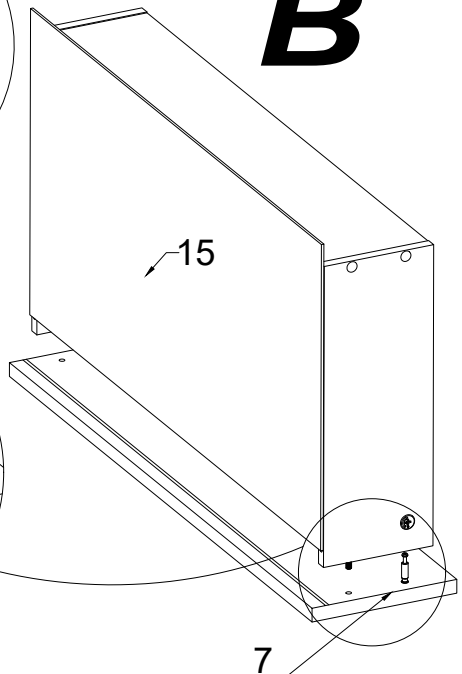


15



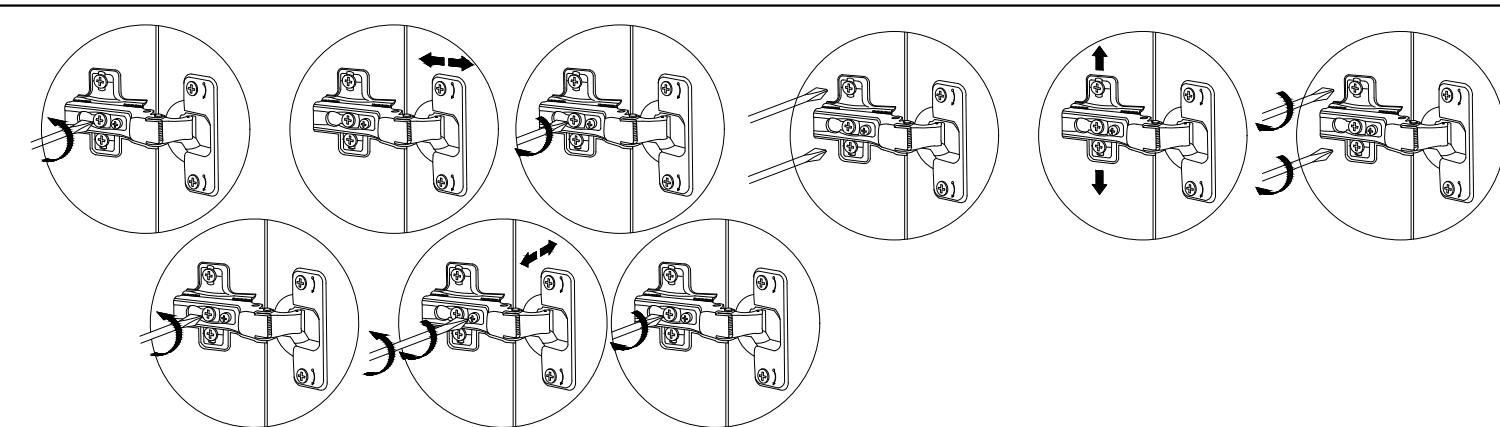
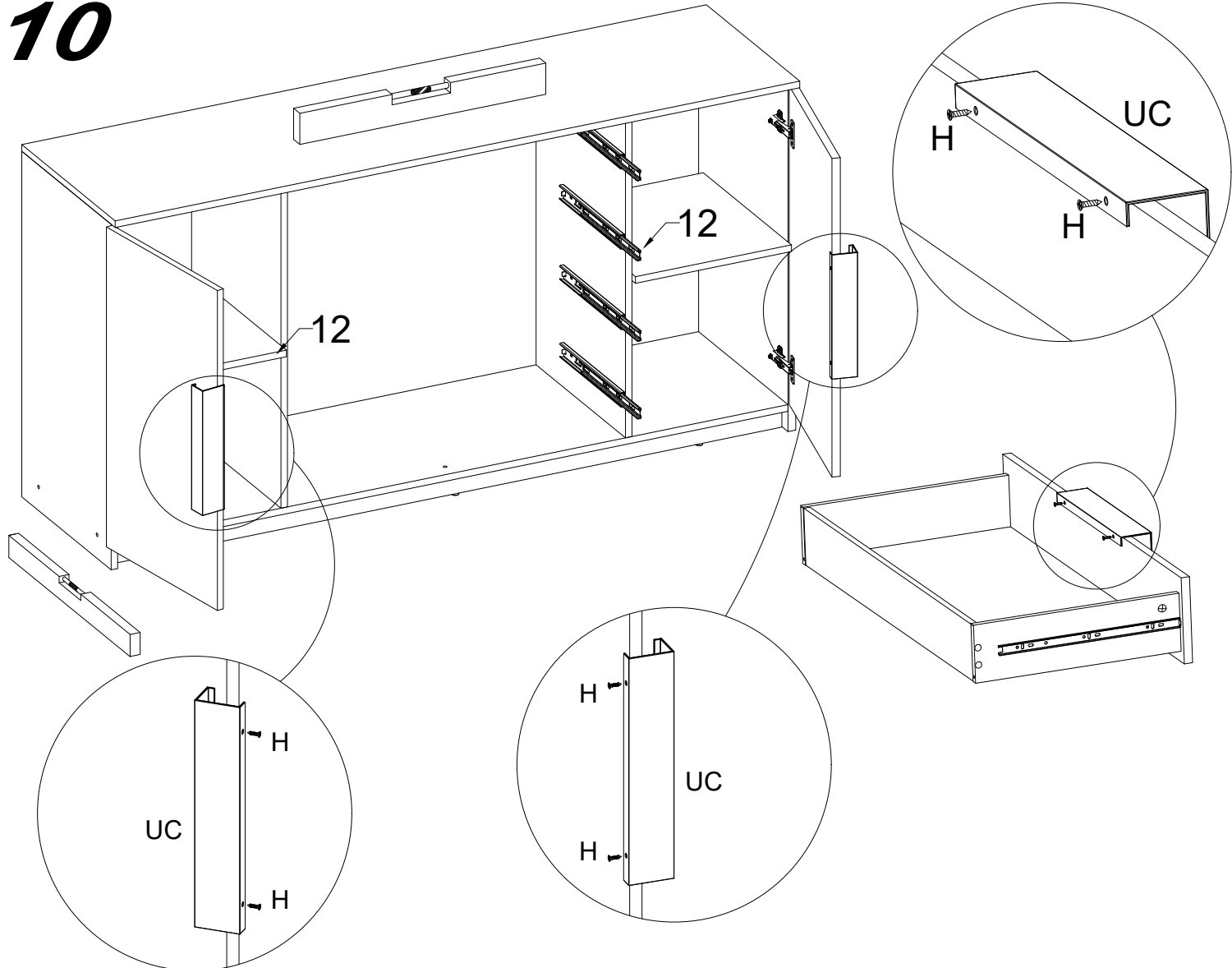
GW

B



15

7



PL
Podstawowe zasady:
 Nie stawiać na meblach gorących przedmiotów.
 Nie stawiać świeczek bezpośrednio na meblach.
 W przypadku rozlania wody natychmiast ją wyttrzeć.
 Sprawdzac w regularnych odstępach czasu, czy śruby są dokręcone, a okucia dobrze przymocowane.
 Charakterystyczny, aromatyczny zapach drewna występujący w przypadku mebli wykonanych z drewna naturalnego jest oznaką wysokiej jakości produktu.
 Jasne miejsca na słojach powstają z powodu występowania żywicy – można je wypolerować suchą, nie pozostawiającą śladów szmatką.
 W przypadku materiałów wykonanych z innego rodzaju drewna lub skóry, produktów polakierowanych lub z obiciami, na początku również występuje charakterystyczny zapach „nowości”. Zapach ten znika po pewnym czasie użytkowania produktu. Jeśli chcieliby Państwo pozbyć się tego zapachu szybciej, zalecamy wietrzyć często pomieszczenia i/lub przetrzeć meble szmatką delikatnie zwilżoną w wodzie z niewielką ilością prosiny zachowując niniejsze wskazówki w bezpiecznym miejscu.

GB
 No matter if you bought a piece of furniture made from natural wood, a high-gloss front or a plastic front – every piece of furniture has unique characteristics. Even the texture and structure of wood, such as small knots in natural wood furniture, are part of the individual charisma of each piece of furniture. Since natural wood furniture are permanently exposed to climate and humidity fluctuations, changes to the Surface may occur (e.g. hair cracks or changes in colour) in some cases. In general, brightness decreases and colour saturation increases in the course of time – the wood darkens. The changes mentioned above are normal for natural raw materials such as wood. This booklet provides some care tips for your piece of furniture so that you can enjoy it for a long time.
 The following applies in general:
 Don't place any hot objects on the furniture.
 Don't place candles directly on the furniture.
 Immediately wipe off any spilled liquids.
 Regularly check if the screws and fittings are tight.
 The typical, aromatic wooden odour is always a proof of quality for natural wood furniture.
 The natural emission of resin may produce bright spots on the knots which can be polished with a dry, lintfree cloth.
 Initially, a slight intrinsic odour is unavoidable for other wooden, paint, leather or upholstery materials too. These odours automatically disappear after a while. If you want to speed up this process, ventilate more often at the beginning and/or wipe out the furniture with a slightly damp cloth which was soaked in water mixed with a small amount of vinegar.
 Keep these notes in a safe place.

CZ
 Vážení zákazníci, vážený zákazník, děkujeme za Vaši objednávku!
 Jedno, zda jste zakoupili nábytek zhotovený z přírodního dřeva, čelo s vysokým leskem nebo matné plastové čelo – každý kus nábytku má své zcela speciální vlastnosti. Také kvalita a struktura dřeva, jako například menší suky u nábytku z přírodního dřeva, jsou součástí individuálního vyzarování každého jednotlivého kusu nábytku. Protože je nábytek z přírodního dřeva vystaven neustálým změnám klimatu a vlhkosti, mohou se ojedinelé vyskytnout změny v povrchu jako např. vlasové trhliny nebo změny barvy. Světlost všeobecně během času klesá a sytost barvy se zvyšuje – dřevo tmavne. Uvedené změny jsou u přírodního materiálu jako dřevo normální proces. Tato knižka Vám poskytne několik tipů pro péči o Váš nábytek, abyste se z něho mohli radovat dlouhou dobu.
 Zásadné platí:
 Nepokládajte na nábytek horúce predmety.
 Nestavte sviečky priamo na nábytek.
 Rozlité kapaliny ihneď utrite.
 V pravidelných intervaloch kontrolujte, zda jsou pevně utažené šrouby a kování.
 Typická, aromatická vůně dřeva je u nábytku z přírodního dřeva vždy důkazem kvality.
 Světla místa u suků vznikají přirozeným unikem pryskyřice a mohou se přelískat suchým hadříkem, který nepouští vlásku.
 Také u jiných dřevných, lakových, kožených nebo čalouněných materiálů je slabý vůň/zápach na začátku nevymělnělný. Tyto vůně/pachy zmizí po nějaké době samy. Pokud tomu budete chtít napomoci, větrajte na začátku častěji a/nebo nábytek lehce oťete vodou s trochou octu.
 Tyto pokyny dobře uschovávejte.

SK
 Vážení zákazníci, vďaka za vašu objednávku!
 Bez ohľadu na to, či ste si zakúpili nábytok, vyrobený z prírodného dreva s vysokolesklými čelnými plochami alebo s matnými čelnými plochami z plastov – každý nábytok má svoje celkom špecifické vlastnosti. Aj kvalita a štruktúra dreva, ako napr. menšie hrče pri nábytku z prírodného dreva, sú súčasťou individuálneho vyzarovania každého kusu nábytku. Keďže je nábytok z prírodného dreva vystavený neustálym výkyvom klmy a vlhkosti, môžu sa ojedinelé vyskytnúť zmeny v jeho povrchovej ploche, ako napr. vlasové trhliny a zmeny farby. Vo všeobecnosti sa s časom znižuje svetlosť povrchu a pribúda nasýtenosť farby – drevo tmavne. Uvedené zmeny sú u prírodného materiálu, ako je drevo, normálnym procesom. Táto príručka vám ponúka niekoľko rád ohľadne ošetrovania vášho nábytku, aby ste sa z neho mohli dlho tešiť.
 Zásadne platí:
 Neuložte na nábytok žiadne horúce predmety.
 Neponavte priamo na nábytok žiadne sviečky.
 Vyliate kapaliny ihneď utrite.
 V pravidelných časových intervaloch kontrolujte pevné uloženie skrutiek a kovania.
 Typický, aromatický pach dreva je pri nábytku z prírodného dreva vždy dôkazom kvality.
 Svetlé miesta u suků vznikajú prirodzeným vystupovaním živice a dajú sa odstrániť so suchou utierkou bez vlákien.
 Zo začiatku sa nedá zabrániť ani slabému charakteristickému pachu iných drevených, náterových, kožených alebo čalúnkových materiálov.
 Tieto pachy sa po určitom čase samčinne stráti. Ak tento proces chcete urýchliť, vetrajte spočiatku častejšie a/alebo utierajte nábytok s utierkou, zľahka navlhčenou vo vode s trochou octu.
 Dobré si odložte tieto upozornenia.