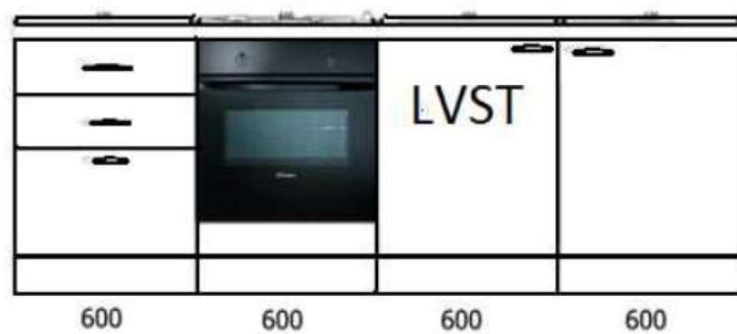
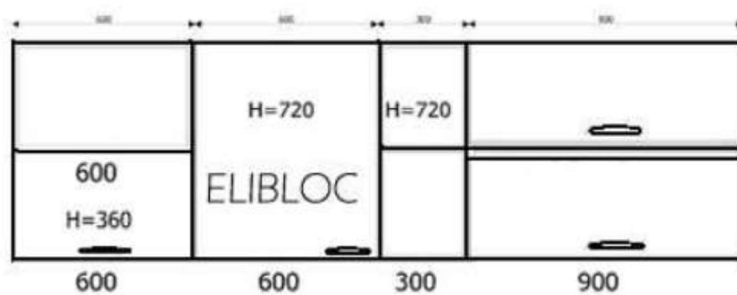


INSTRUKCJA MONTAŻU KUCHNI SPRINT LVST



INSTRUKCJA MONTAŻU

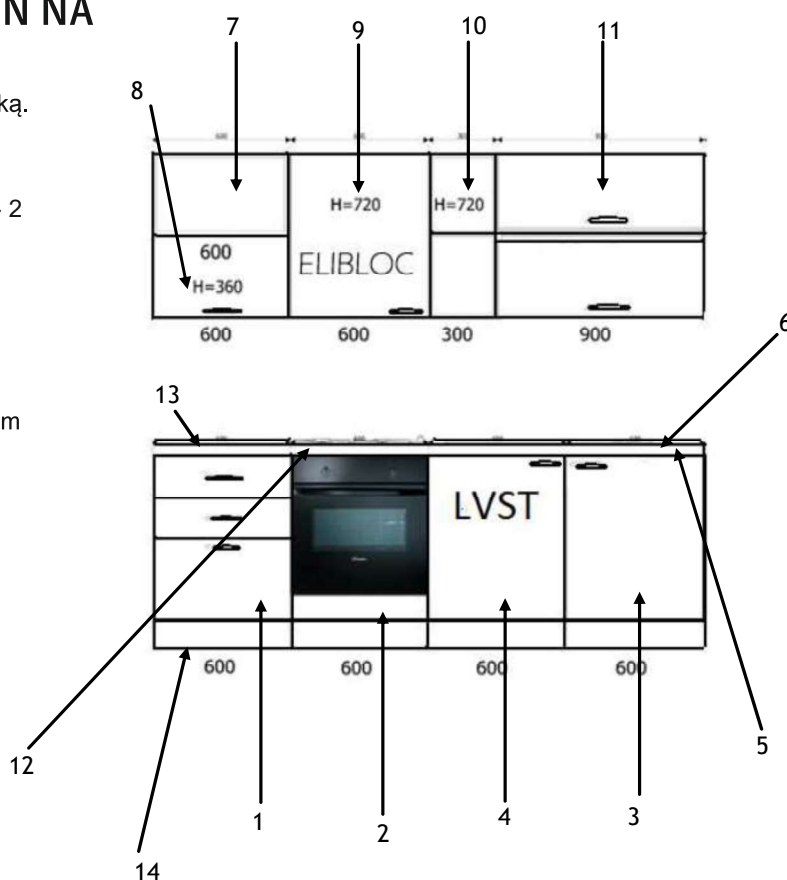
KOMPOZYCJA KUCHNI PRAWOSTRON NA

rys.

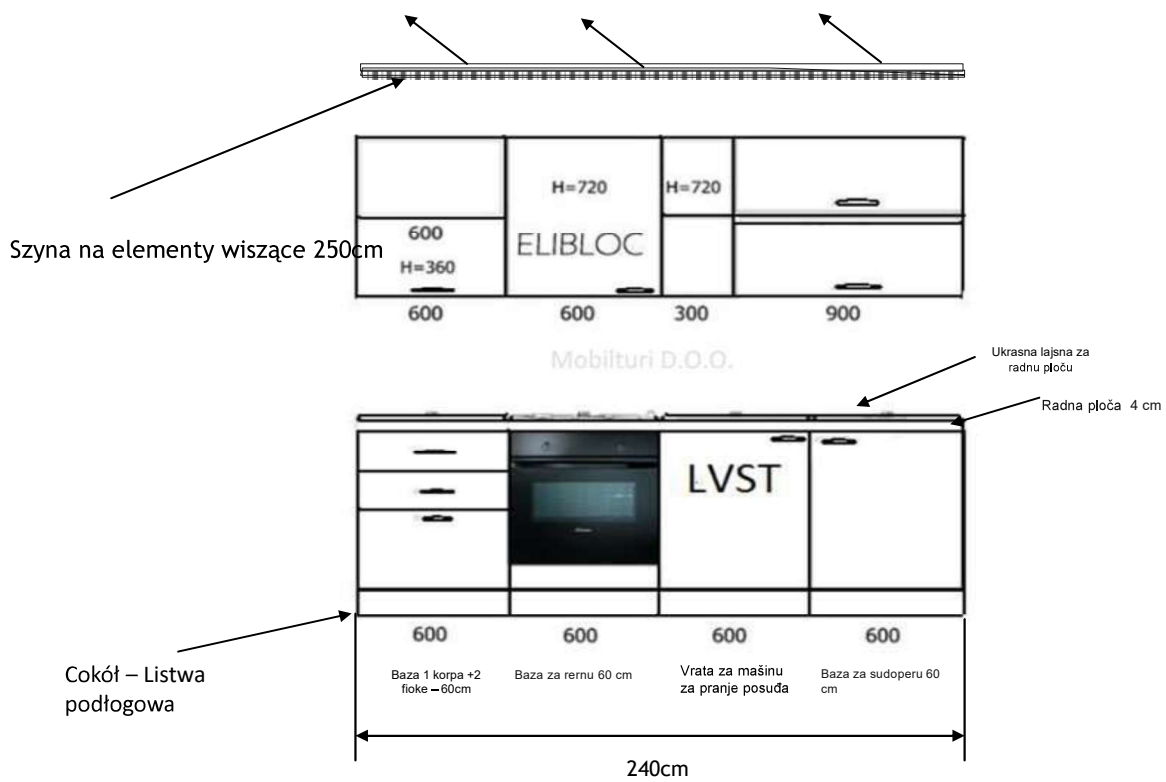
- Niniejsza instrukcja pokazuje wersję kuchni ze zlewozmywakiem po prawej stronie kompozycji i zmywarką.

Kompozycja zawiera następujące elementy kuchenne;

- Szuflada 2 szuflady i 1 kosz 60cm; - 1
- Korpus piekarnika z wbudowanym piekarnikiem 60cm; - 2
- Dolna część pod umywalką 60cm; - 3
- Zmywarka ze skrzydłem 60cm; - 4
- Błat 240cm z nawierconymi otworami; - 5
- Umywalka z wanną prawą 86x50; - 6
- Element otwarty 60cm o wysokości 36cm; - 7
- Element wiszący 60cm o wysokości 36cm ze skrzydłem otwieranym do góry; - 8
- Element wiszący 60cm o wysokości 72cm z wbudowanym aspiratorem; - 9
- Element otwarty 30cm o wysokości 72cm; - 10
- Element wiszący 90cm o wysokości 72cm z dwoma skrzydłami otwieranymi do góry; - 11
- Wbudowana płyta kuchenna. - 12
- Pasek uszczelniający; - 13
- Cokół pod kuchnią z bokami; - 14

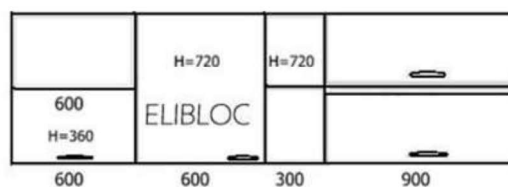


Montaż kuchni

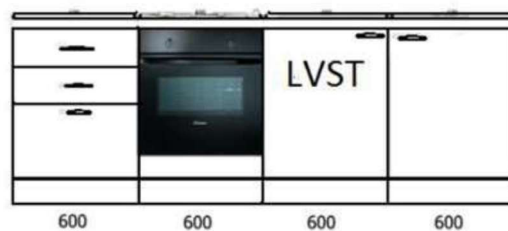


Osprzęt montażowy:

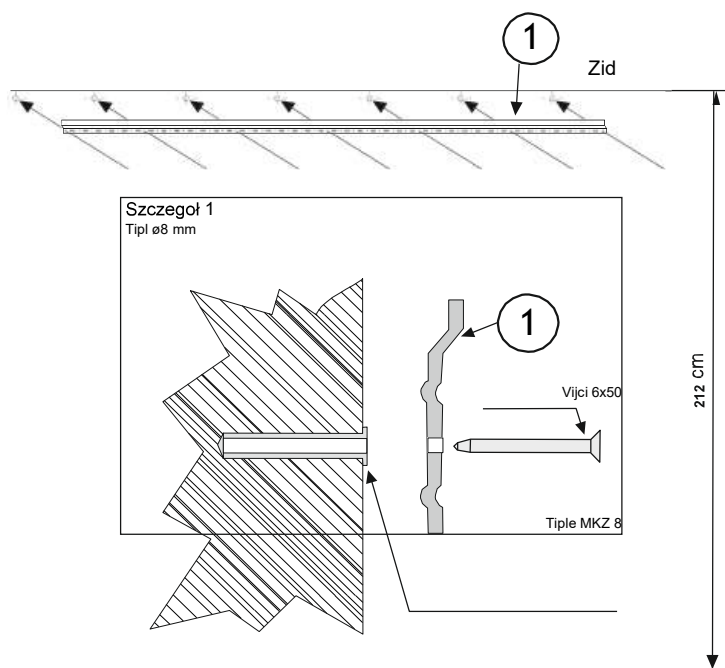
- 3 komplety plastikowych nóżek (4sztuki - komplet);
- Uchwyty z wkrętami - 9 sztuk;
- 1 syfon do zlewu z kłanrami i uszczelką gumową;
- Zaślepki do formowania;
- Narożniki cokołu;
- Łączniki do elementów kuchennych - 12sztuk;
- Wkręt do drewna 4x16mm - 4sztuki;
- Wkręt do drewna 4x35mm - 4 sztuki;
- Instrukcje składania;



Mobituri D.O.O.



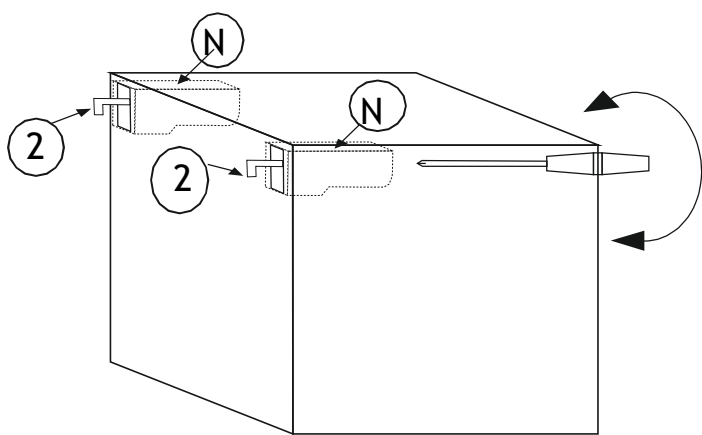
PRZED ROZPOCZĘCIEM SKŁADANIA SPRAWDZIĆ CZY SĄ WSZYSTKIE ELEMENTY



Szyna składa się z segmentów o długości 5cm i można ją złamać ręcznie na długość jak jest potrzebna

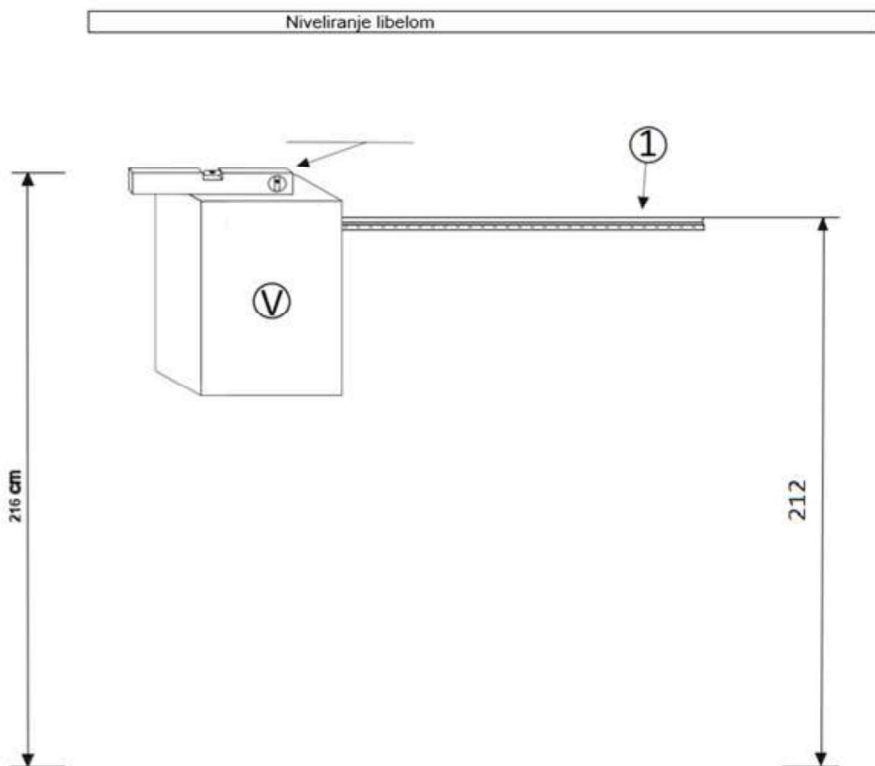
Aby ustawić szynę do zawieszania elementów zaznacz na ścianie liną wysokości 212 cm od podłogi i 90 cm długości. Połóż szynę w zaznaczonym miejscu na ścianie (1), ty wywierć otwory co 5 cm szyny. Wywierć otwory o średnicy 8 mm, włóż kołki MKZ8 do ściany i przymocuj szynę wkrętami 6x50 mm: Zobacz **szczegół 1**.
Kładąc pierwszy kawałek szyny 90cm, zrob 30cm wolnej przestrzeni i zawieś kolejne 60cm szyny na tej samej wysokości Następnie na wysokości 176cm zawieś 60cm szyny, tak aby ta po prawej stronie czyli początkowa szyna 90cm -miała 180cm.

To jest tylko przykład kołków których należy używać ponieważ rodzaj kołków zależy od rodzaju ściany na której będą one użyte do zawieszania szyny.



Wyreguluj haki do zawieszana (2) na wiszącym elemencie (muszą pozostać 1 cm poza elementem).
Użyj elementów sterujących (N) aby dostosować położenie elementu.

2 śruby na regulatorze :
-1 dla długości elementu
-1 dla wysokości

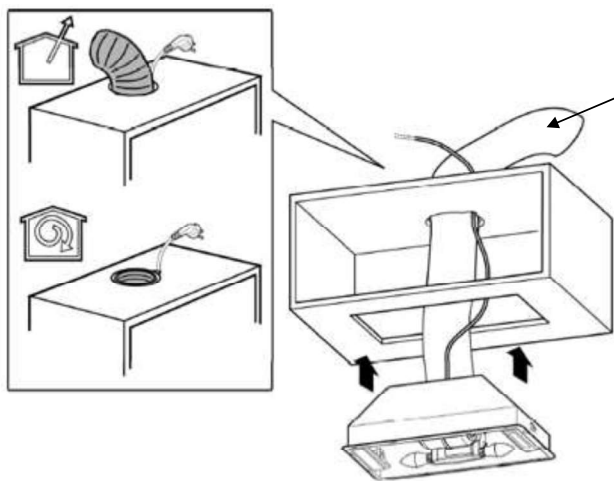


Zawieś element wiszący (V) na szynie elementu wiszącego (1). Wysokość na jaką montowana jest szyna to 212 cm. Wypoziomuj górną stronę elementu za pomocą poziomiccy. Nie trzeba dodawać- warunki odpowiednie to takie, że ściany i podłoga są idealnei.

Niniejszy opis to tylko przykład jak należy postępować. W kuchni SPRINT LVST pierwszy wiszący element znajduje się po prawej stronie i jest to element wiszący 90cm wysokości 72cm z dwoma skrzydłami otwieranymi do góry.

Po zamontowaniu elementu wiszącego 90 wysokości 72cm , wierce się od niego otwór na 62mm i od górnej krawędzi na 60mm na zaczep na element owtarty. (haczyki nie są dołączane do kuchni) Element otwarty zaczepiamy na dwóch hakach i otwor na drugi hak wierce się 172mm od pierwszego otworu i również 60mm od górnej krawędzi.

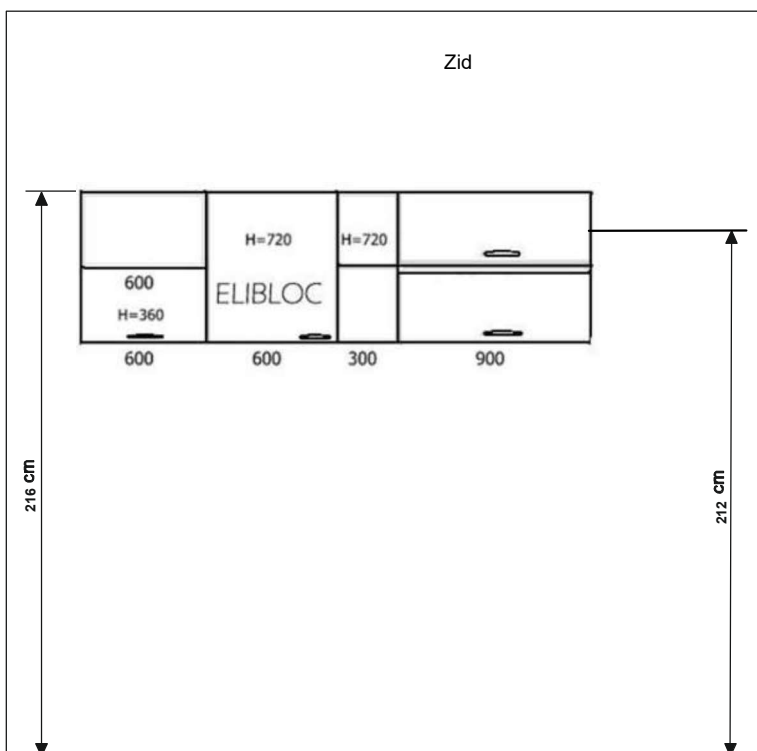
Montaż wbudowanego okapu



Wąż do wyciągu powietrza z aspiratora

Opis:

- Urządzenie jest już zainstalowane w elemencie kuchennym. Wszystko co musisz zrobić to podłączyć wąż do wyciągu powietrza z aspiratora (wąż nie wchodzi w skład osprzętu kuchni)
- Konieczne jest otwarcie kaptura znajdującego się od spodu elementu kuchennego oraz wyjęcie instrukcji jak zamontować węża i podłączyć zasilanie.



Zawieś wiszący element kuchenny 11 (ze wstępnego szkicu na drugiej stronie instrukcji), następnie element 10, następnie aspirator 9. Gdy zajdzie potrzeba zamontowania elementu 7, zrobisz to podobnie jak z elementem 10. Od górnej krawędzi 60mm i 62mm od aspiratora wywierć otwór i od niego za 468mm kolejny otwór również 60mm od górnej krawędzi na haki do zaczepienia elementu 7. Podpory tych elementów można regulować aby były dobrze wypoziomowane. Przymocuj element 8 do szyny, której montaż już został przedstawiony.

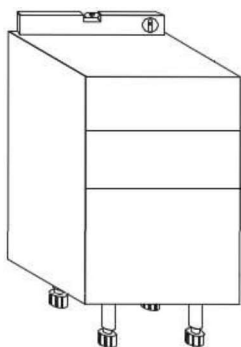
Wszystkie te instrukcje właściwie wskazują sposób użycia jeżeli warunki montażu są idealne.

Montaż nóg

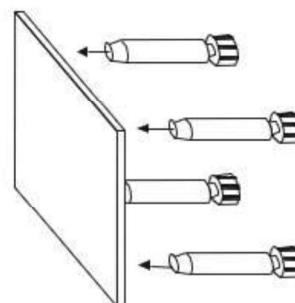
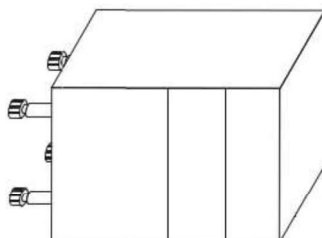
Każdy komplet nóg zawiera 4 sztuki tychże. Najpierw musisz włożyć podstawę stopy w już rzutowane otwory, w podłodze elementu kuchennego, rysunek 1, . Następnie włóż w tę podstawę stopę z regulowanym stojakiem, rysunek 2. Wyprostuj element i przy pomocy poziomicy wyreguluj podnożki, rysunek 3. Powtórz procedurę na wszystkich dolnych elementach.



Rysunek1



Rysunek 3



Rysunek 2

W przypadku montażu korpusu z piekarnikiem, należy zdjąć piekarnik i zamontować nogi oraz ułożyć dolne części
W kolejności jak na zdjęciu na drugiej stronie.
Zostaw 60cm wolnej przestrzeni na zmywarkę pomiędzy dolną częścią z piekarnikiem a dolną częścią pod zlewem



Montaż zmywarki



Zmywarka 1



Zmywarka 2



Zmywarka 3



Zmywarka 4

Ureguluj i zamontuj zmywarkę w przewidzianym miejscu pomiędzy elementami (Zmywarka 1-2).

Zastosować okucia mocujące (Zmywarka 3-4).

Dostosuj wysokość zmywarki do elementów znajdujących się obok.

(Zmywarka 5-6-7).

Szczegółowej instrukcji dostarcza producent i ona znajduje się wewnątrz zmywarki



Zmywarka 5



Zmywarka 6



Zmywarka 7

Montaż zmywarki

Postępuj zgodnie z instrukcjami instalacji zmywarki, dostarczonymi z urządzeniem aby wiedzieć jak zamontować skrzydło zmywarki.
Dostarczono instrukcję/zalecenia jak należy to zrobić.



Zmywarka 8



Zmywarka 9



Zmywarka 10



Zmywarka 11

Montaż zmywarki



Zmywarki 12



Zmywarka 13



Zmywarka 14



Zmywarka 15



Cokół 1



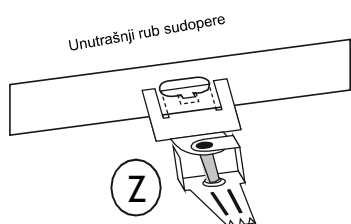
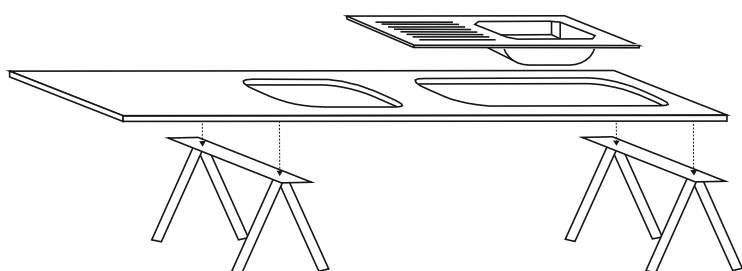
Cokół 2



Cokół 3

Należy sprawdzić na miejscu czy zachodzi potrzeba formowania cokółu, jak na rysunku „cokół1“

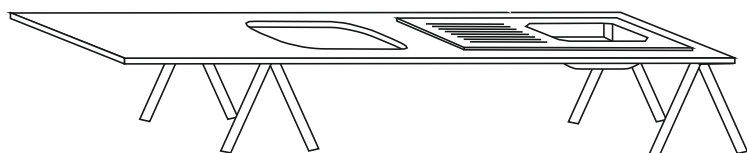
Montaż zlewozmywaka



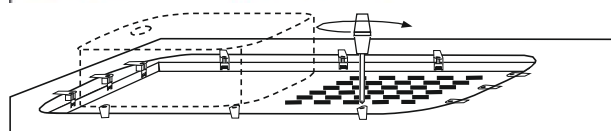
Postaw blat na podporze (5) na której mozesz pracować.
Zamontuj haki montażowe (Z) po wewnętrznej stronie zlewu (6)

Z - klamra do zlewu

Montaż zlewu



Zatęgnite zakačke u smjeru kazaljke sata

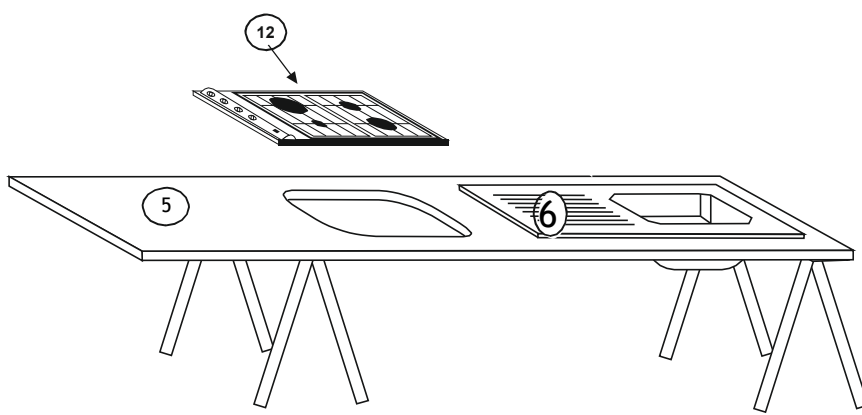


Umieść zlew(6) w największym wycięciu na blacie (5),
I zainstaluj haki na zlewie.

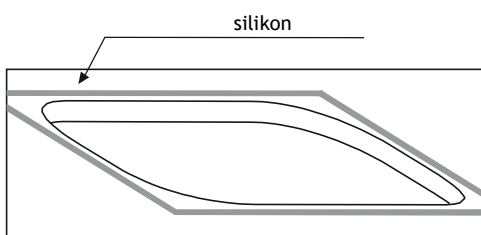
Dokręć je jak na rysunku 4.
Dokręć je zgodnie z ruchem wskazówek zegara.

Rysunek 4

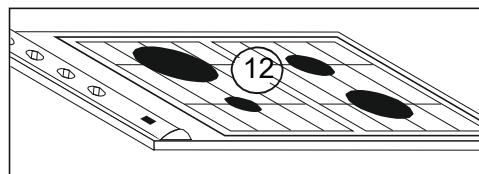
Montaż płyty kuchennej



Nałóż silikon na płytę grzejną (5) wokół otworu płyty .
Patrz rysunek 5.
Zainstaluj płytę grzejną (12). Patrz rysunek 6.



Rysunek 5



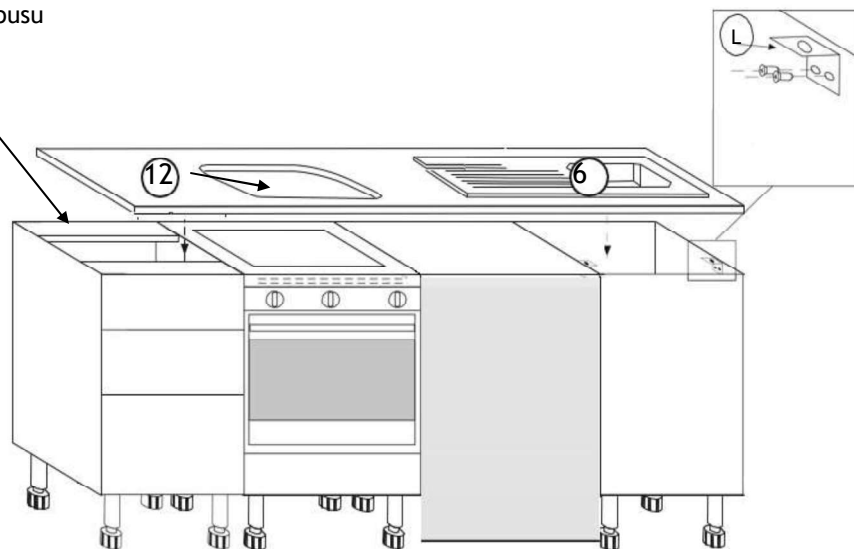
Rysunek 6

Montaż blatu

Uchwyt korpusu

Umieść L płytki(L) po obu stronach zlewu (3). Umieść na nich wkręty 4x18mm, które nie są dostarczane wraz z kuchnią, rys. 7. Błat (5) wraz ze zlewozmywakiem i płytą grzejącą położyć na dolnych elementach (jak na rysunku). Błat (5) przymocuj do dolnych elementów za pomocą L podkładek (L) które będą mocowane śrubami 4x18mm do korpusu i śrubami 4x35 do blatu.

Błat przymocuj nad szufladą wkrętami 4x35mm od dołu przez uchwyt korpusu szuflady zaznaczony na rysunku, wystarczy najpierw wyjąć szuflady.

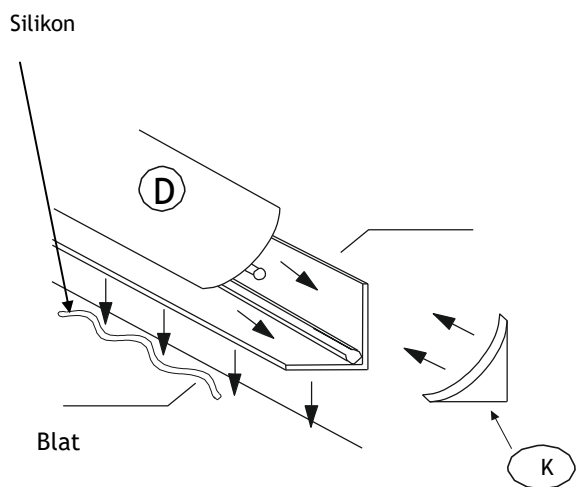


Rysunek 7

Montaż listwy uszczelniającej

Listwa uszczelniająca 240cm dostarczana jest w komplecie wraz z cokołem 240cm plus dwie części po 60cm, szyna do zawieszania części 250cm, torbą zawierającą końce listwy i dwoma narożnikami 90 stopni do cokołu.

Przed zamontowaniem taśmy uszczelniającej (D) na blacie posmaruj blat silikonem i dociśnij do niego stół. Po zdjęciu widocznej części listwy (rysunek 8) przykręć ją dowolnie śrubami 4x16 do blatu w 4 miejscach. Wymień widoczną część listwy i wyreguluj zakończenia listwy (K).



Montaż cokołu

Ustaw cokół na podłodze i zainstaluj haki Z które mocuje się do nóg. Przymocuj boczne cokoły R i przedni P do przednich nóg dolnych elementów i połącz narożnikiem Q.

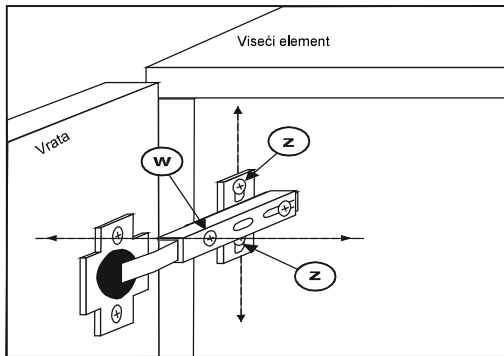


Rysunek 8

Montaż uchwytów



Od dostawcy są już maszynowo wykonane otwory na uchwyty. Wystarczy przełożyć śruby przez istniejące otwory i wkręcić w uchwyt w zamierzonym miejscu, aby uchwyty stały prawidłowo..



Rysunek 9

Aby wyregulować położenie drzwi poluzuj lub dokreć płytke sprzęg składany Y). Do regulacji głębokości służy śruba (W).

Zobacz rysunek 9 ■