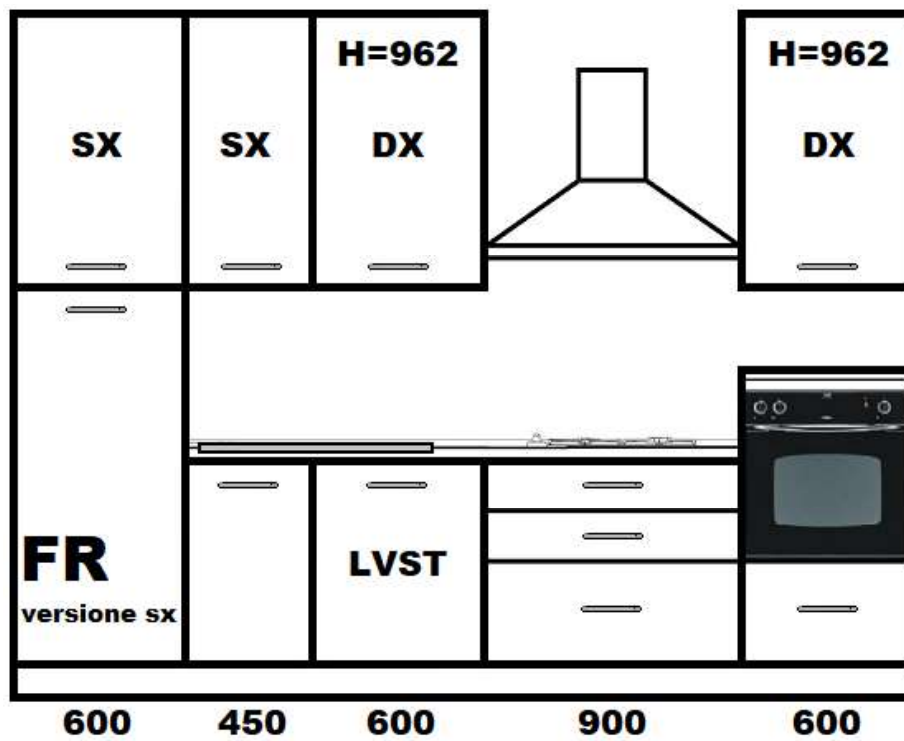


Instrukcja montażu kuchni MANILA 300

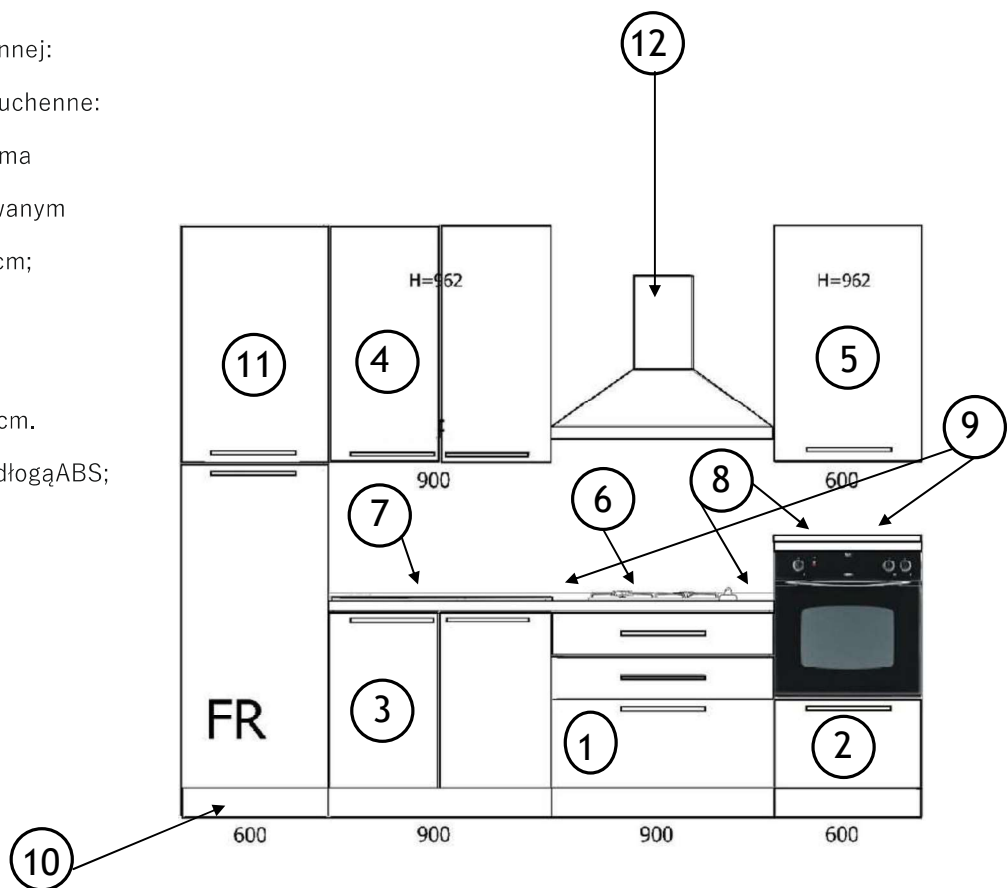


Instrukcja montażu

- Niniejsza instrukcja dotyczy kuchni lewostronnej:

-Kompozycja zawiera następujące elementy kuchenne:

1. Dolna część amortyzowana, z koszem i dwiema szufladami- 90cm;
2. Podwyższona obudowa piekarnika z wbudowanym piekarnikiem - 60cm;
3. Dolna część pod zlewem z podłogąABS - 60cm;
4. Część wisząca - 90cm wys. 96cm;
5. Część wisząca – 60cm wys. 96cm;
6. Wbudowana płyta kuchenna;
7. Zlew z jedną wanną i ociekaczem 86x50;
8. Blat o długości 180cm i 60cm;
9. Listwa uszczelniająca o długości 180cm i 60cm.
10. Cokół pod kuchnią z bokami;
11. Słupek lodówki z wbudowaną lodówką i podłogąABS;
12. Aspirator dekoracyjny;



Rysunek 1

Montaż kuchni

Wiszące elementy montowane są na szynie przybijanej do ściany..

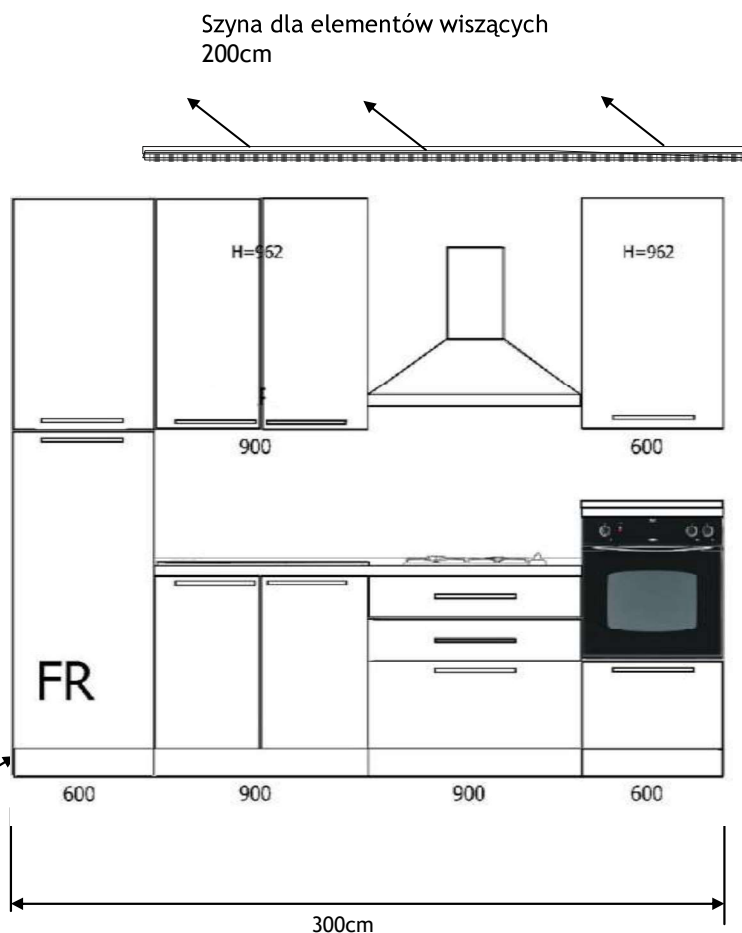
Dolne elementy należy ułożyć jak na zdjęciu.

Zamontuj blat na dolnych elementach.

Zainstaluj urządzenia w wyznaczonych miejscach.

Zamontuj cokół podłogowy i taśmę uszczelniającą..

Cokół – Listwa podłogowa



Rysunek 2

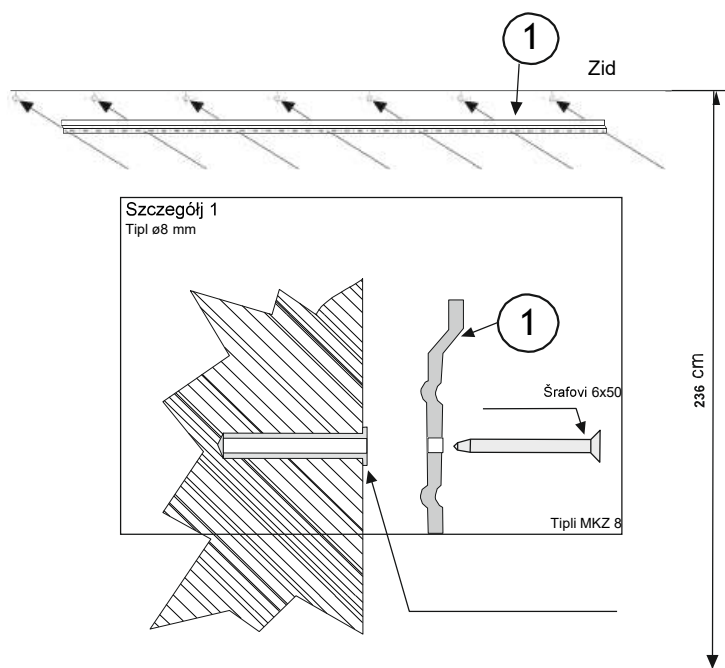
Osprzęt montażowy:

- 3 komplety plastikowych nóżek (4sztuki – komplet);
- 1 zestaw nóg do kolumny lodówki;
- Uchwyty ze śrubami – 11 sztuk;
- 1 syfon do zlewu z kłamrami i gumową uszczelką;
- Zaślepki do formowania;
- Narożniki cokołu;
- Łączniki do elementów kuchennych– 10sztuk;
- Wkręt do drewna 4x16mm – 4sztuki;
- Wkręt do drewna 4x35mm – 4sztuki;
- Uchwyt na półkę – 16sztuk;
- Szyna do zawieszania wiszących części;
- Mechanizm zwalniania zawiasu – 6sztuk;
- Instrukcje montażu;



Należy sprawdzić czy są wszystkie elementy niezbędne do składania..

Rysunek 3

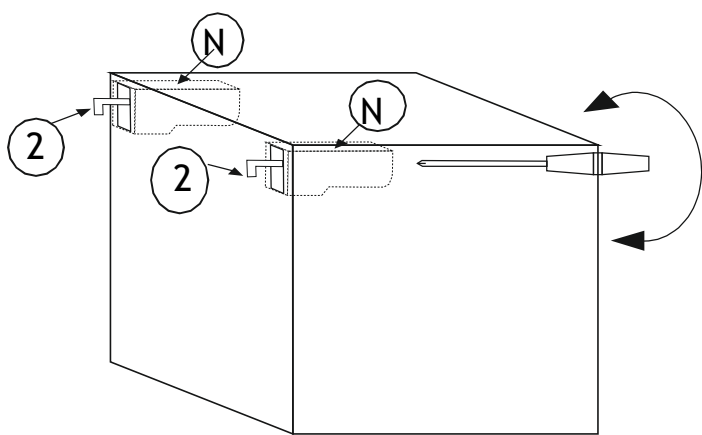


Rysunek 4

Szyna składa się z odcinków o długości 5 cm i można je przełamywać ręcznie w celu uzyskania potrzebnej długości.

Aby ustawić szynę do zawieszania elementów należy zaznaczyć na ścianie linię na wysokości 236 cm od podłogi. Połóż szynę w wyznaczonym miejscu na ścianie i wywierć otwory co 5 cm szyny. Wywierć otwory o średnicy 8 mm, następnie włoż kołki MKZ8 do ściany i przykręć szynę wkrętami 6x50 mm: Zobacz szczegół1.

Uwaga: To tylko propozycja jak należy przymocować szynę, ponieważ to zależy z jakiego materiału wykonano ścianę.

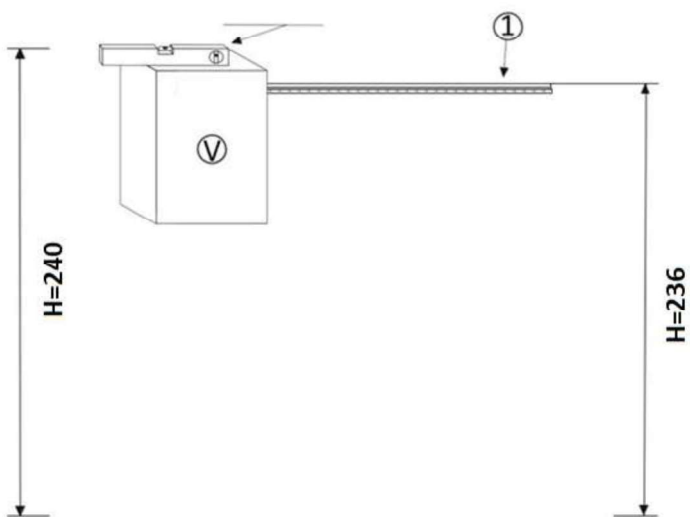


Wyreguluj haki do zawieszania (2) na zawieszonym elemencie (muszą być 1 cm poza elementem). Użyj elementów sterujących (N) aby dostosować położenie elementu. ■

2 śruby do regulacji :
-1 głębokości elementu
-1 wysokości

Rysunek 5

Poziomowanie poziomicą



Zawieś wiszący element (V) na szynie dla elementów wiszących (1). Wysokość umocowania szyny to 236cm. Wypoziomuj górną powierzchnię elementu poziomicą.

To jest przykład jak należy zawiesić element, podobnie należy zawiesić pozostałe i połączyć je łącznikami.

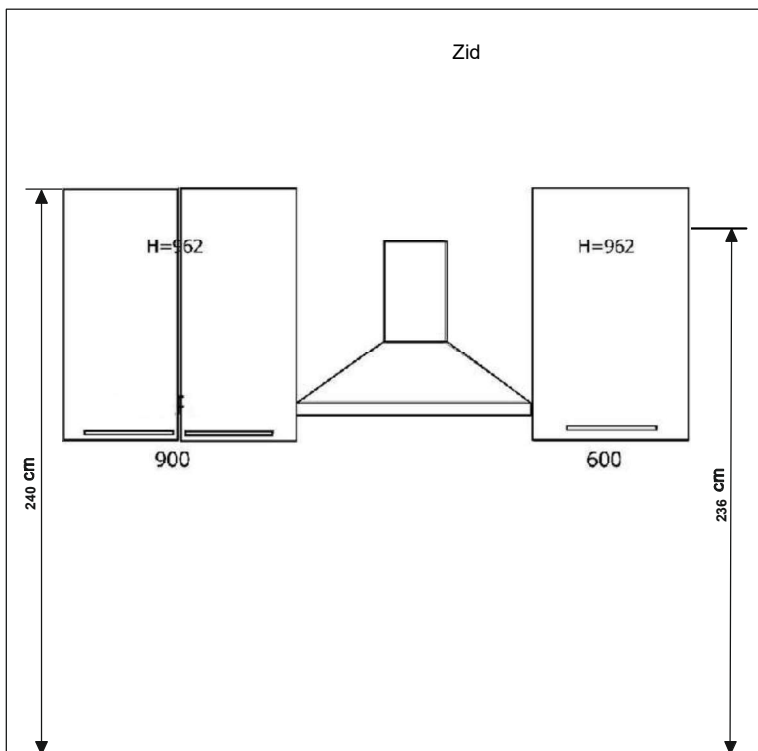
Rysunek 6

Montaż aspiratora dekoracyjnego



-Rozpakuj urządzenie z pudełka i przeczytaj instrukcję instalacji jak je należy zainstalować.

Rysunek 7



Należy zawiesić element kuchenny 4 (początkowy szkic na drugiej stronie instrukcji), następnie aspirator dekoracyjny 12 i element 5 w kolejności jak na rysunku 8.

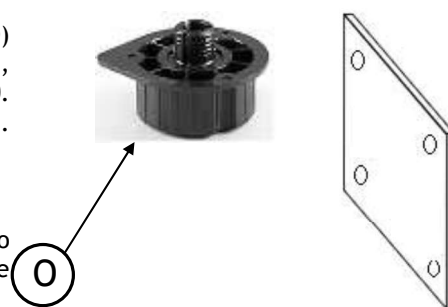
W ten sposób zakończysz pracę z elementami wiszącymi, należy połączyć je złączami dołączonymi do osprzętu.

Rysunek 8

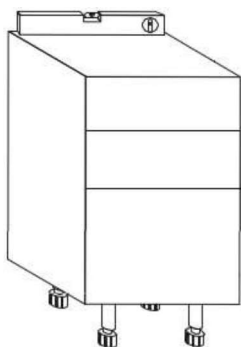
Montaż nóg

Każdy komplet zawiera 4 sztuki tychże. Najpierw należy podstawę nogi (O) włożyć do przewidzianych na to otworów w podłodze elementu kuchennego, rysunek 9. Następnie włoż stopkę ze stojakiem regulacyjnym, rysunek 10. Wyprostuj element i użyj poziomicy aby wyregulować podnóżki, rysunek 11. Powtórz procedurę na wszystkich drewnianych bazach.

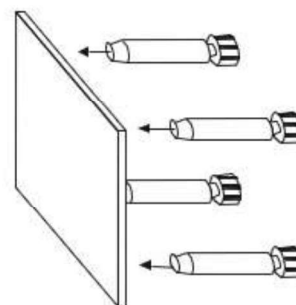
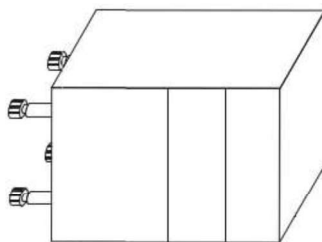
W kolumnie lodówki konieczne jest zamontowanie nóg przeznaczonych do tego elementu. Procedura jest podobna, z tą różnicą, że nie ma podstawy stopki, ale stopka regulacyjna wchodzi bezpośrednio do elementu kuchennego.



Rysunek 9

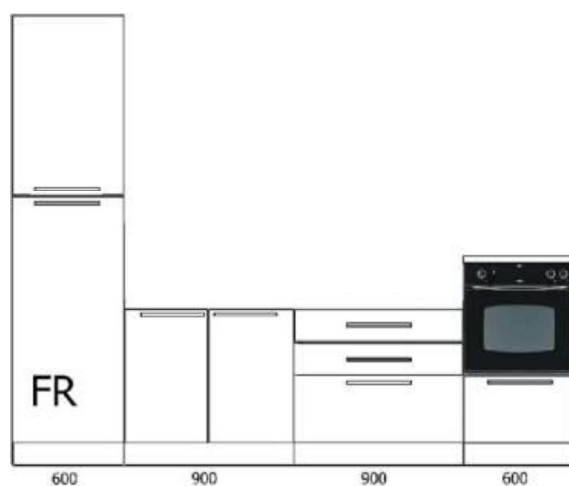


Rysunek 11



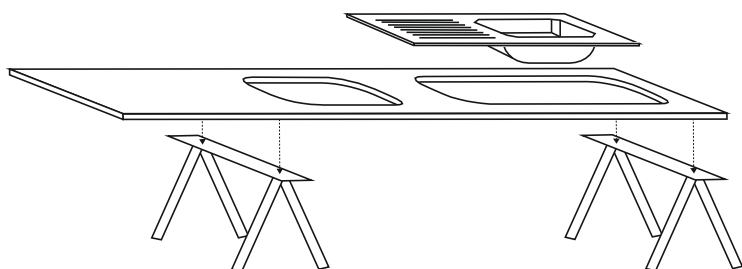
Rysunek 10

Podczas montażu korpusu z piekarnikiem, należy wyjąć piekarnik i zamontować nogi oraz ustawić podstawy w kolejności jak na rysunku 12. Piekarnik jest mocowany za pomocą dwóch śrub które można odkręcić po otwarciu drzwiczek piekarnika. Przymocuj dolne elementy za pomocą łączników w już przewidzianych miejscach.

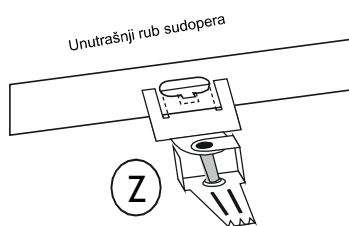


Rysunek 12

Montaż zlewozmywaka



Rysunek 13

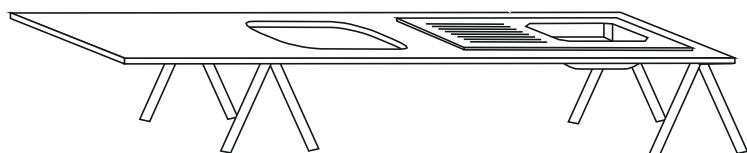


Postaw blat na podnośniki tak by było łatwo pracować.

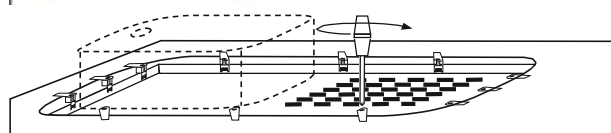
Zamontuj haki montażowe (Z) po wewnętrznej stronie zlewu (7)

Z - klamra do zlewu

Montaż zlewozmywaka



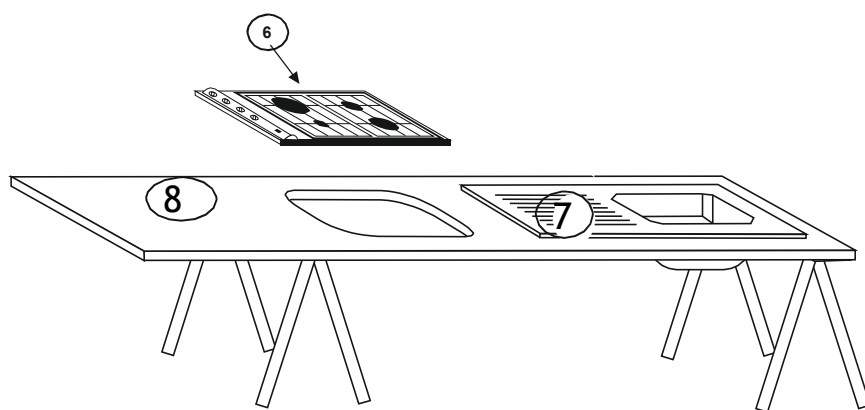
Zatęgnite zakačke u smjeru kazaljke sata



Rysunek 14

Umieść zlew(7) w największym wycięciu na blacie(8), 180cm
I zainstaluj haki
Dokręć je jak na rysunku 14.

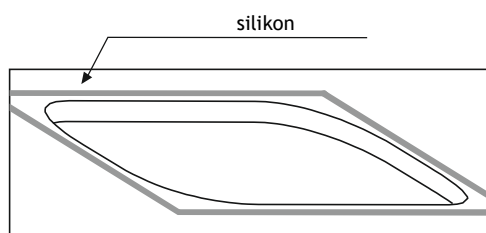
Montaż płyty kuchennej do zabudowy



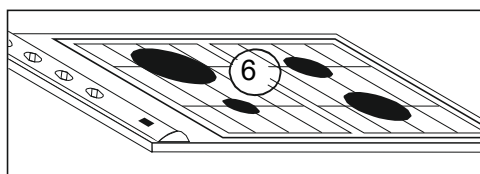
Rysunek 15

Nałóż na blat (8) 180cm silikon wokół otworu na płytę do zabudowy na blacie , rysunek 16.

Zainstaluj płytę montażową jak na rysunku 17.



Rysunek 16



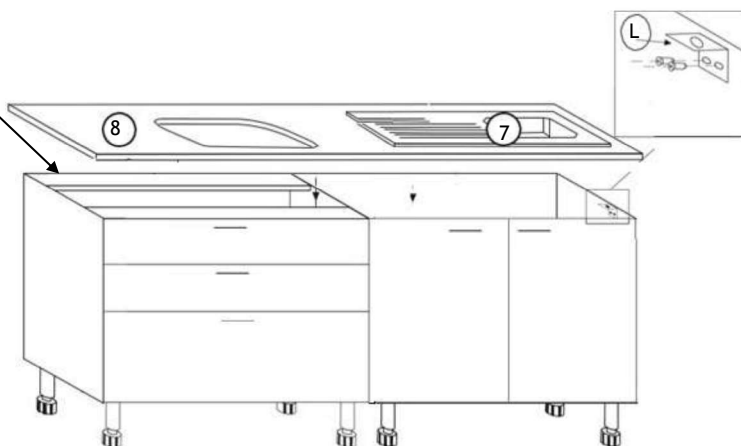
Rysunek17

Montaż blatu

Uchwyt korpusu

Zamontuj płytki L (L) – które nie są dostarczane jako osprzęt montażowy kuchni- po obu stronach wewnętrznej strony dolnej części elementu pod zlewem (3). Zamontuj na nich wkręty 4x18mm, które nie są dostarczane z kuchnią- rysunek 18. Połóż blat (8) 180cm razem ze zlewozmywakiem i płytą grzejącą na dolnych elementach (jak na rysunku). Blat przymocuj (11) na dolnych elementach przy pomocy płytek L (L) które będą mocowane śrubami 4x18mm do korpusu i śrubami 4x35 do blatu.

Blat nad dolną częścią z koszem i dwiema szufladami mocujemy śrubami 4x35mm od spodu przez uchwyt korpusu z elementu zaznaczonego na zdjęciu, wystarczy najpierw wyjąć szuflady i kosz.

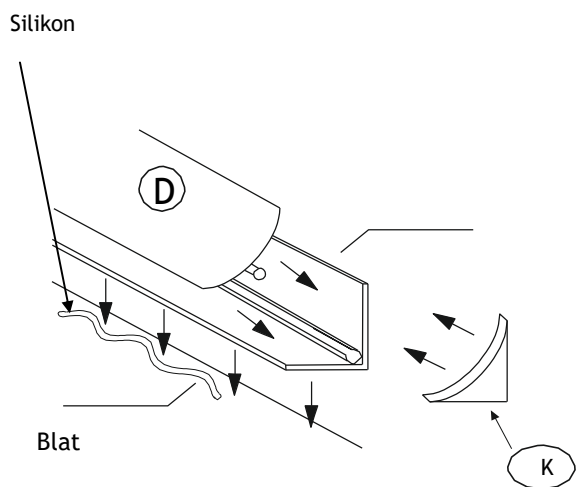


Rysunek 18

Montaż listwa uszczelniającej

Listwa uszczelniająca 180cm i 60cm dostarczana jest w komplecie razem z cokołem 300cm plus dwie części po 60cm, szyną na elementy wiszące 200cm, dwoma torbami zawierającymi końcówki listwy i dwoma narożnikami pod kątem 90 stopni do cokołu.

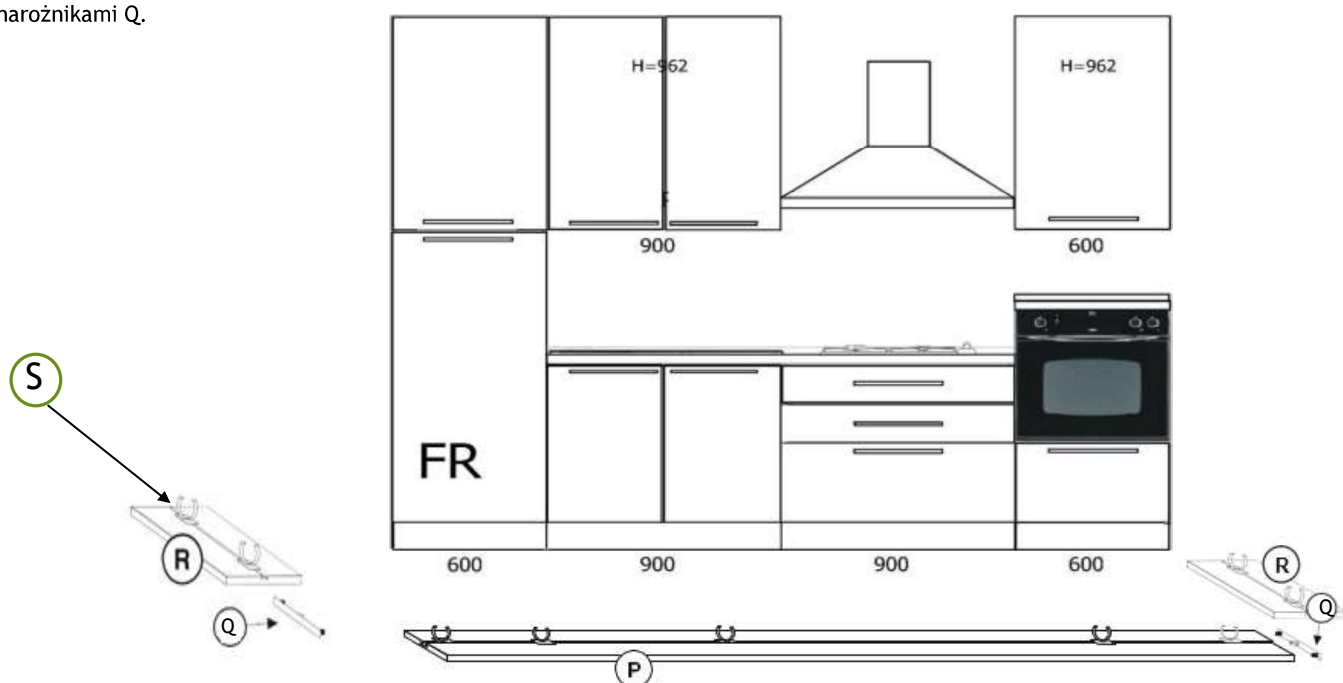
Przed zamontowaniem taśmy uszczelniającej (D) na blacie posmaruj blat silikonem i dociśnij taśmę. Po zdjęciu widocznej części listwy (rysunek 19) przykręć ją śrubami 4x16 do blatu w 4 miejscach, dowolnie. Wroc widoczna część listwy i wyreguluj konce listwy (K).



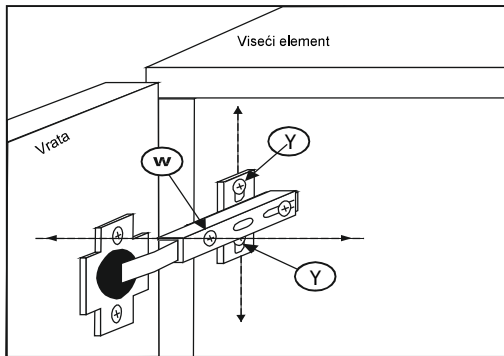
Rysunek 19

Montaż cokołu

Ustaw cokół na podłodze i zamontuj haki S które wiszą na nogach. Przymocuj boczne cokoły R i przedni P do przednich nóg dolnych elementów i połącz narożnikami Q.



Rysunek 20



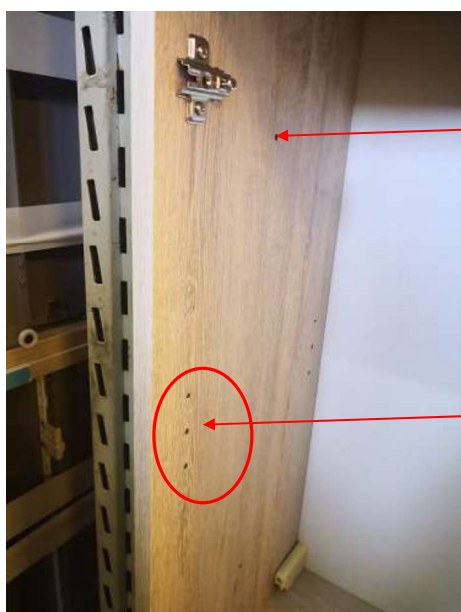
Rysunek 21

Aby wyregulować położenie drzwi poluzuj lub dokręć płytke – sprzęg składany (Y). Do regulacji głębokości służy śruba (W).

Patrz rysunek 21.

Na zawiasie należy zamontować opóźniacz zawiasu

Montaż półki



Miejsce przewidziane do łączenia elementów kuchennych

Otwory z boku półki, w których można wybrać miejsce montażu wspornika półki. Powtórz tę samą procedurę po przeciwnej stronie i umieść półkę.

Zdjęcie
22

Montaż kolumny lodówki

Zamontuj nogi na elemencie i wyrównaj go.

- Aby całkowicie oddzielić lodówkę od korpusu elementu należy odkręcić wszystkie śruby łączące(zdjęcie 23 i 24)
- Po odkręceniu śrub należy wyjąć lodówkę z przedniej strony.



Zdjęcie 23



Zdjęcie 24

Wyjęcie lodówki z kolumny może spowodować uszkodzenie /zadrapanie boków urządzenia. W przypadku uszkodzenia wszelkie reklamacje lub prośby o wymianę urządzenia nie będą uwzględniane. Lodówka jest zabudowana i takie ewentualne uszkodzenia nie są widoczne ani nie mogą wpływać na funkcjonalność urządzenia

Montaż kolumny lodówki

-Przymocuj prowadnice lodówki (zdjęcie25 i 26) I przykręć je śrubami do przodu (Zdjęcie 27).



Zdjęcie 25



Zdjęcie 26



Zdjęcie 27