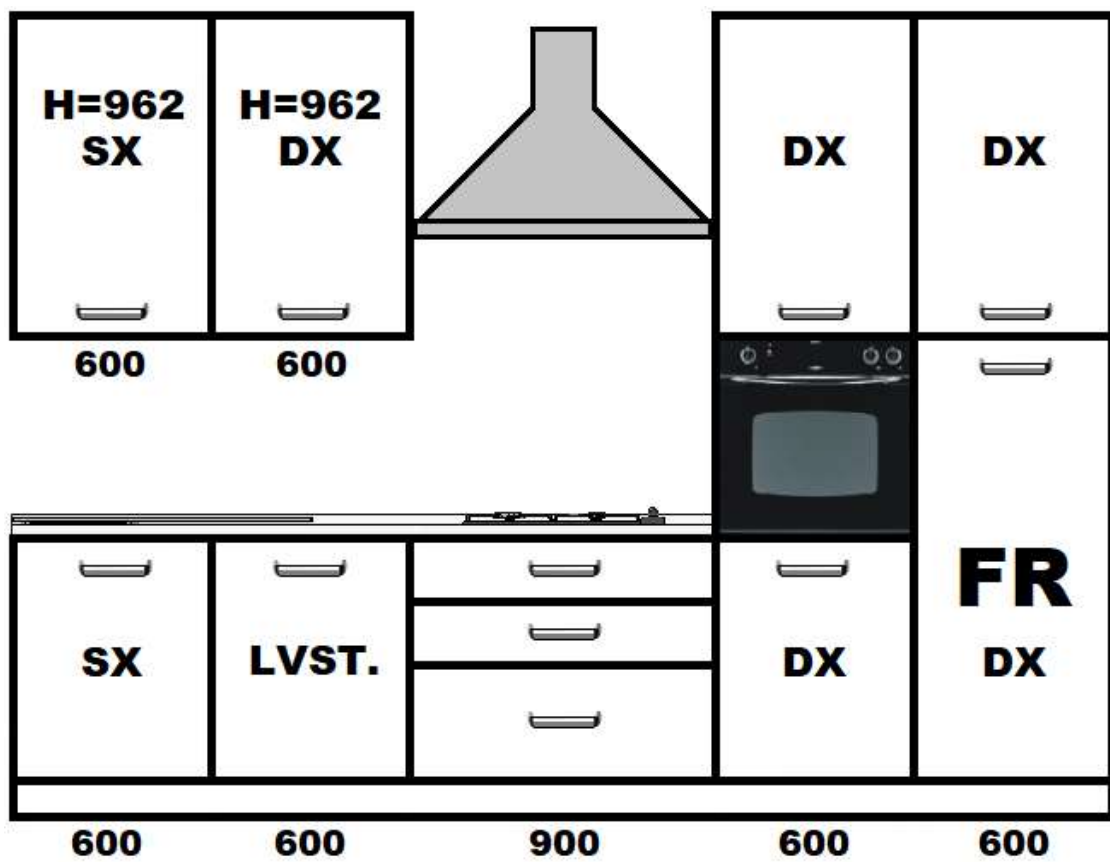


## Instrukcja składania kuchni GIO 330cm

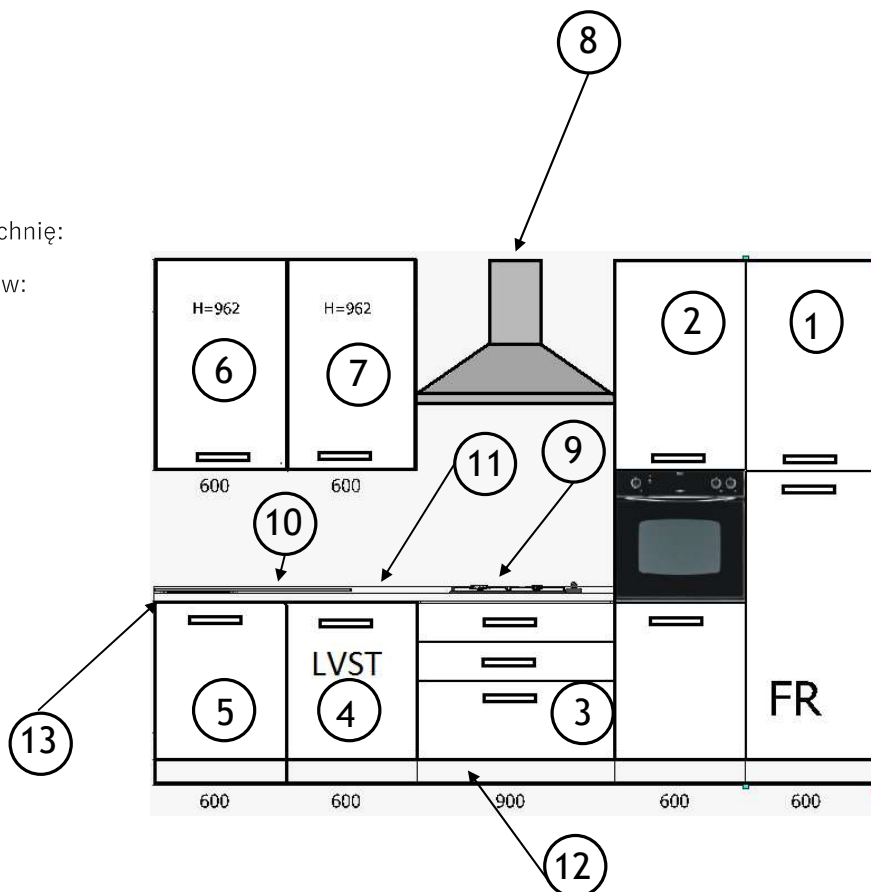


## Instrukcja montażu

- Niniejsza instrukcja przedstawia lewostronną kuchnię:

-Kompozycja składa się z następujących elementów:

- 1.Słupek lodówki z wbudowaną lodówką i płytą ABS;
- 2.Kolumna piekarnika z wbudowanym piekarnikiem;
- 3.Dolna część z koszem amortyzowanym i dwiema szufladami -90 cm;
- 4.Zmywarka skrzydłowa;
- 5.Dolna część pod zlewem – 60cm;
- 6.Część wisząca 60cm H96 – 1sztuka;
- 7.Część wisząca 60cm H96 – 1sztuka;
- 8.Aspirator dekoracyjny 90cm;
- 9.Wbudowana płyta kuchenna;
- 10.Zlew z jedną wanną i ociekaczem – 86x50cm;
- 11.Taśma uszczelniająca 210cm z końcami taśmy;
- 12.Cokół pod kuchnią z bokami;
- 13.Błat 210cm;



Rysunek 1

# Montaż kuchni

Wiszące elementy montowane są na szynie przybijanej do ściany.

Dolne elementy należy ułożyć jak na zdjęciu.

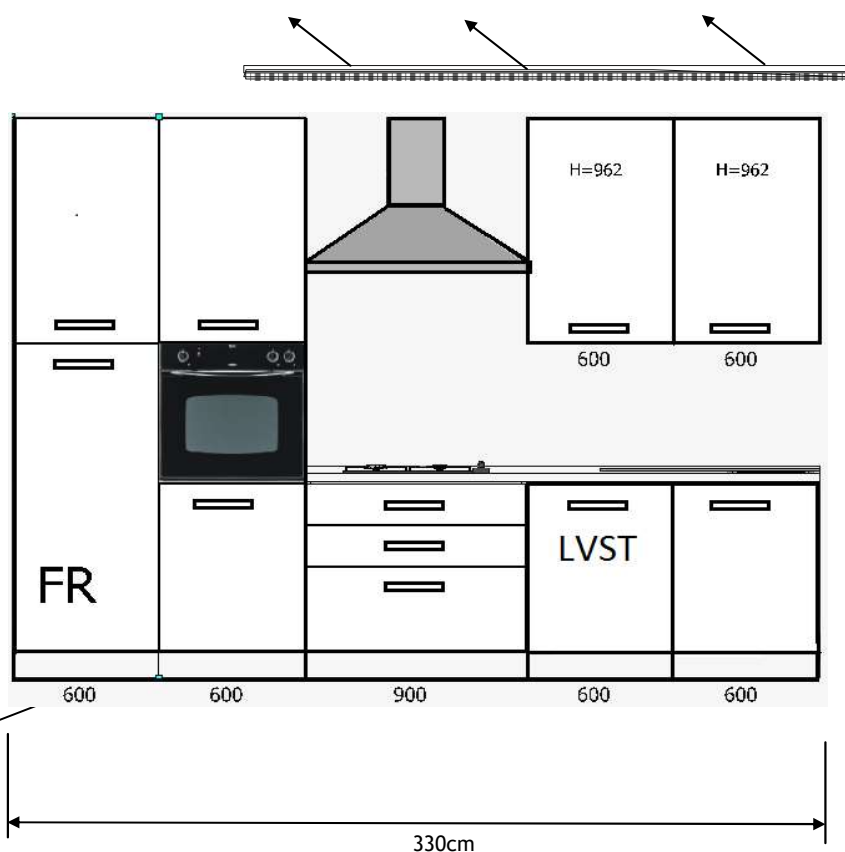
Zamontuj blat na dolnych elementach.

Zainstaluj urządzenie w wyznaczonych miejscach.

Zamontuj cokół podłogowy i taśmę uszczelniającą.

Cokół- Taśma uszczelniająca

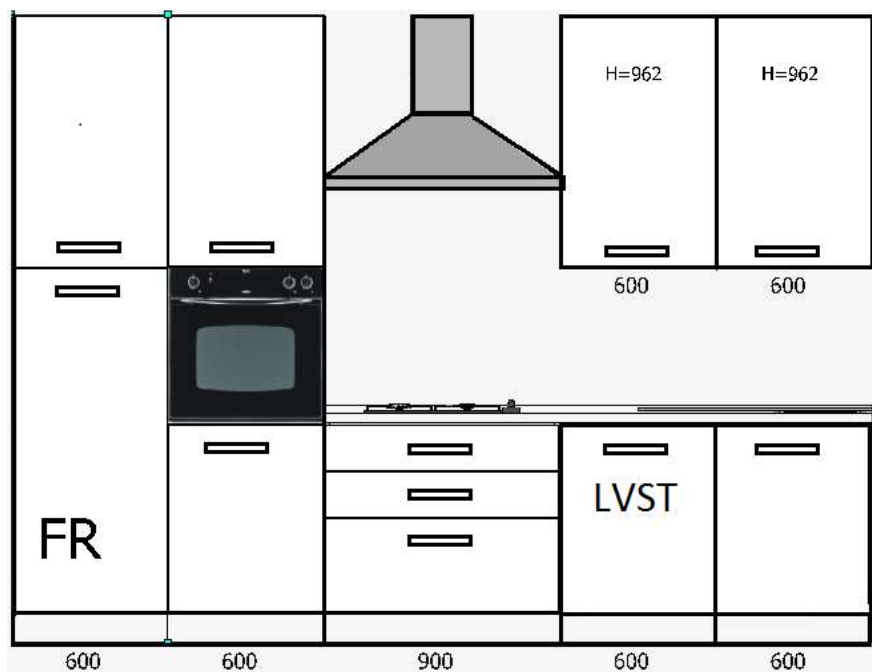
Szyna na elementy wiszące 200cm



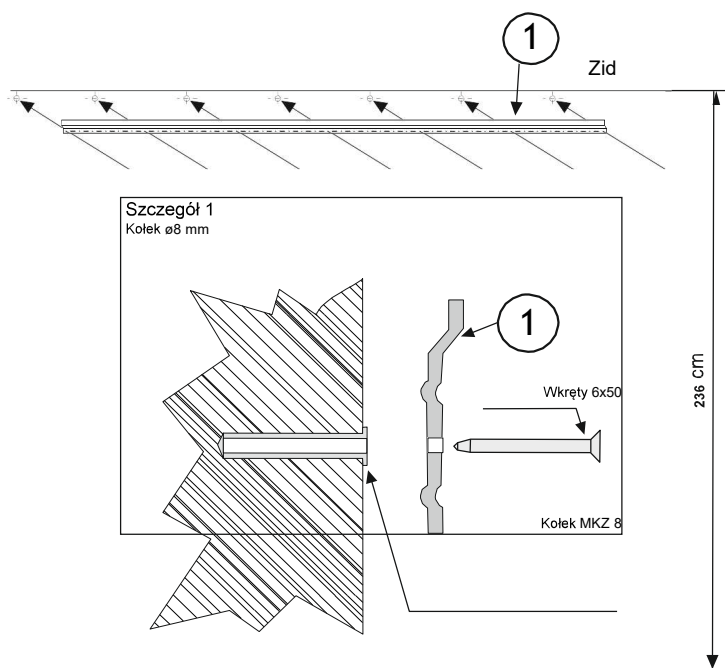
Zdjęcie 2

Osprzęt montażowy:

- 4 komplety plastikowych nóżek (3sztuki – komplet);
- 1 zestaw nóg do kolumny lodówki;
- Uchwyty ze śrubami – 11 sztuk;
- 1 syfon do zlewu z klamrami i gumową uszczelką;
- Zaślepki do formowania;
- Narożniki cokołu;
- Łączniki do elementów kuchennych – 10 szt.;
- Wkręt do drewna 4x16mm – 4szt.;
- Wkręt do drewna 4x35mm – 4szt.;
- Uchwyt na półkę – 28 szt.;
- Szyna do zawieszania wiszących części;
- Mechanizm zwalniania zawiasu – 6szt.;
- Instrukcj instalacji;



Przed montażem upewnij się, że posiadasz wszystkie niezbędne elementy.

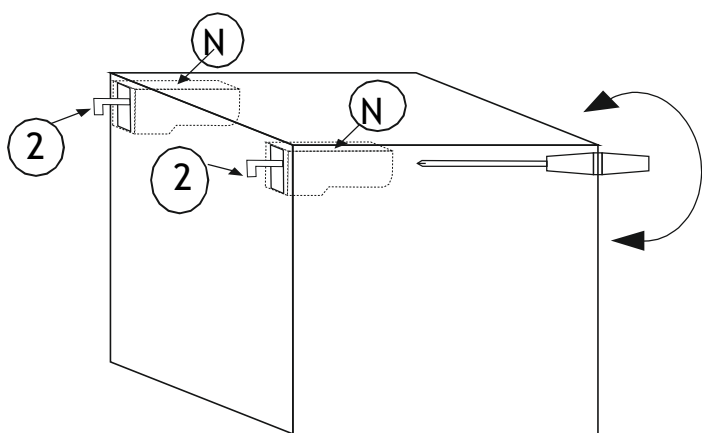


Zdjęcie 4

Szyna składa się z odcinków długości 5cm i można ją złamać ręcznie na długość jaka jest potrzebna.

Aby ustawić szynę do zawieszania elementów zaznacz na ścianie linię 236 cm od podłogi. Połóż szynę w zaznaczonym miejscu na ścianie i wywierć otwory co 5 cm w szynie. Wywierć otwory o średnicy 8 mm, a następnie zamontuj MKZ8 w ścianie i przykręć szynę wkrętami 6x50 mm: Patrz szczegół 1.

**Uwaga: to jest sugestia jak należy zamontować szynę, ponieważ zależy to od materiału ściany.**

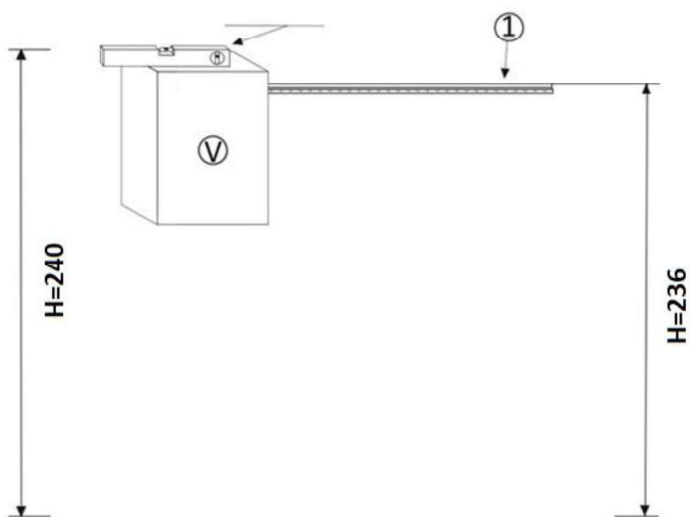


Wyreguluj haki do zawieszania (2) na zawieszonym elemencie (muszą być 1 cm poza elementem). Użyj elementów sterujących aby dostosować położenie elementu (N) ■

2 śruby na regulatorze :  
-1 dla głębokości elementu  
-1 na wysokość

Zdjęcie 5

### Poziomowanie poziomą



Zawieś wieszak (V) na szynie wieszaka (1). Wysokość na której montowana jest szyna to 236cm. Wyrównaj górną powierzchnię elementu za pomocą poziomicy.

To tylko przykład jak zawiesić wiszący element, w podobny sposób zawiesić pozostałe i połączyć je za pomocą łączników.

Zdjęcie 6

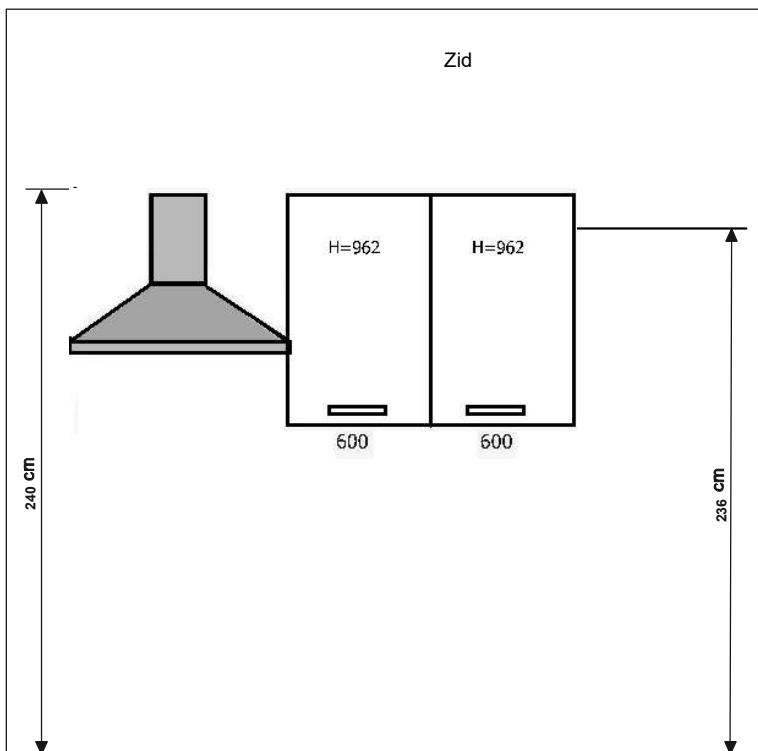
# Montaż ozdobnego kaptura



-Rozpakuj urządzenie z pudełka i przeczytaj instrukcję jak je zamontować.

Zdjęcie 7





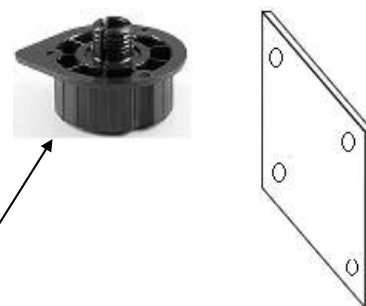
Zawieś wiszący element kuchenny 7 (ze wstępnego szkicu na drugiej stronie instrukcji), następnie element 6 i dekoracyjny aspirator 8 tak jak na rysunku 8.

W ten sposób skończysz pracę z wiszącymi elementami, połącz je za pomocą łączników dostarczonych ze sprzętem.

Zdjęcie 8

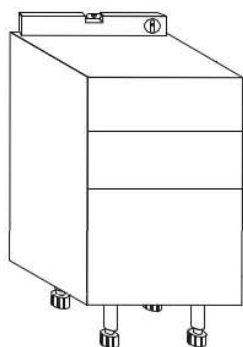
# Montowanie nóg

Każdy zestaw nóg zawiera 4 takie same sztuki. Najpierw należy włożyć nóżki (O) w przewidziane otwory w podłodze elementu kuchennego, zdjęcie 9. Następnie włożyć w tę podstawę stopkę regulacyjną, zdjęcie 10. Wyprostować element i użyć poziomicy aby wyregulować podnóżki zdjęcie 11. Powtórz procedurę, wyreguluj drewniane podstawy i kolumnę piekarnika. Pożądane jest aby najpierw wyjąć piekarnik z drewnianego elementu.

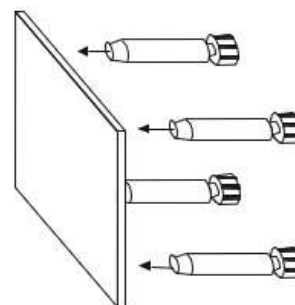
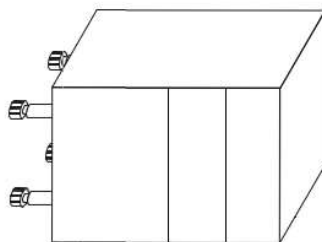


zdjęcie 9

Przy kolumnie lodówki konieczne jest zamontowanie nóg przeznaczonych do tego elementu. Procedura jest podobna, z tą różnicą że nie ma podstawy stopki, ale stopka regulacyjna wchodzi bezpośrednio do elementu kuchennego.

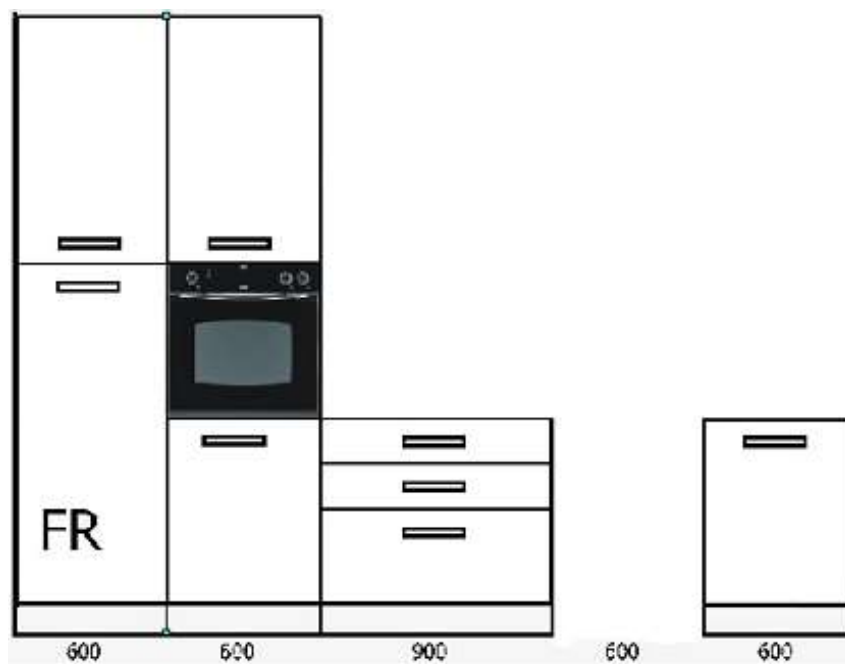


zdjęcie 11



zdjęcie10

Na końcu kolumny przedstawiono sposób mocowania nóg przeznaczonych do tego elementu zdjęcie12. Piekarnik jest mocowany za pomocą dwóch śrub które można odkręcić po otwarciu drzwiczek piekarnika. Przymocuj dolne elementy za pomocą łączników w już przewidzianych miejscach. Pozostaw wolne 60cm między szufladą a dolnym elementem pod zlewem - 60cm aby można było zamontować zmywarkę.



Zdjęcie 12

# Instalacja zmywarki



Zmywarka – 1



Zmywarka – 2



Zmywarka – 3



Zmywarka – 4

Umieść zmywarkę w przewidzianym miejscu między elementami (Zmywarka 1,2)

Zamontuj elementy mocujące (Zmywarka 3,4).

Wyreguluj wysokość maszyny zgodnie z sąsiednimi. (Zmywarka 5-6-7).



Zmywarka – 5



Zmywarka – 6



Zmywarka – 7

# Instalacja zmywarki

Postępuj zgodnie z instrukcjami instalacji zmywarki dostarczonymi wraz z urządzeniem.



Zmywarka - 8



Zmywarka- 9



Zmywarka - 10

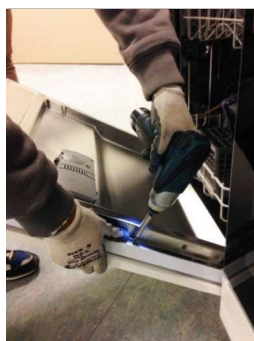


Zmywarka- 11

# Instalacja zmywarki



Zmywarka - 12



Zmywarka - 13



Zmywarka - 14



Zmywarka - 15



Cokół - 1

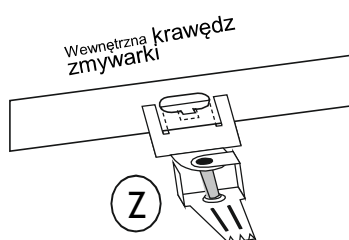
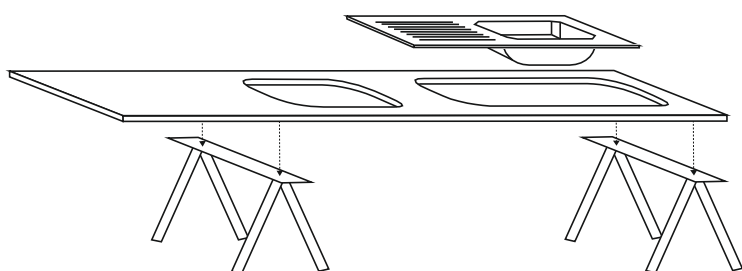


Cokół- 2



Cokół - 3

# Instalacja zlewozmywaka

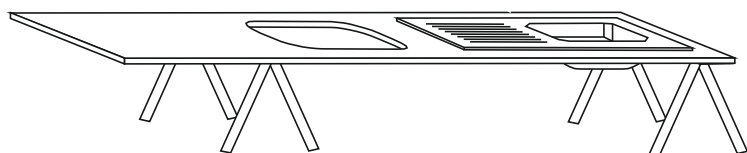


Należy sprawnie postępować zgodnie z instrukcją instalacji zlewu wraz z urządzeniem aby wiedzieć jak instalować zlew. Zainstaluj haki montażowe (Z) z wewnętrznej strony zlewu (10)

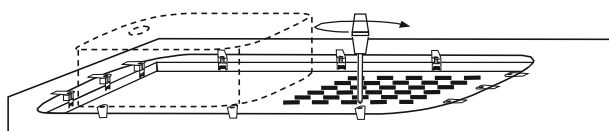
Z - klamra do zlewu

Zdjęcie 13

## Montowanie zlewozmywaka



Zatęgnite zakałke u smjeru kazaljke sata

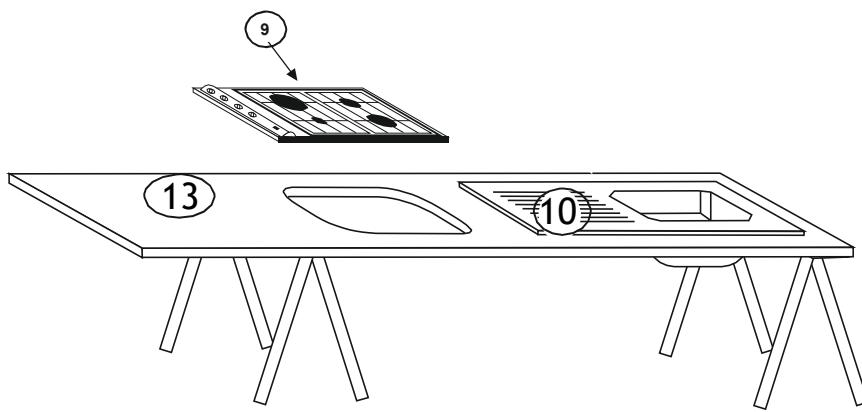


Umieścić zlew(10) w największym wycięciu na płycie (13),  
I zainstaluj haki  
Dokręć je jak na zdjęciu 14. zgodnie z ruchem wskazówek zegara.

Rysunek 14



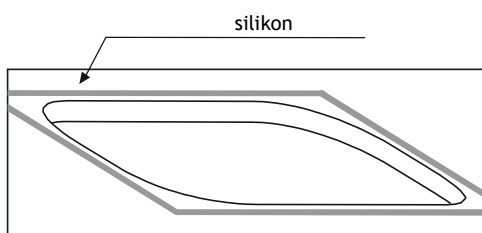
# Montaż płyty kuchennej do zabudowy



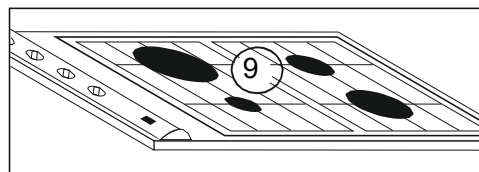
Rysunek 15

Nałóż silikon (13) wokół otworu na wbudowaną płytę grzejną na blacie kuchennym, rysunek 16.

Zainstaluj płytę montażową jak na rysunku 17.



Rysunek 16

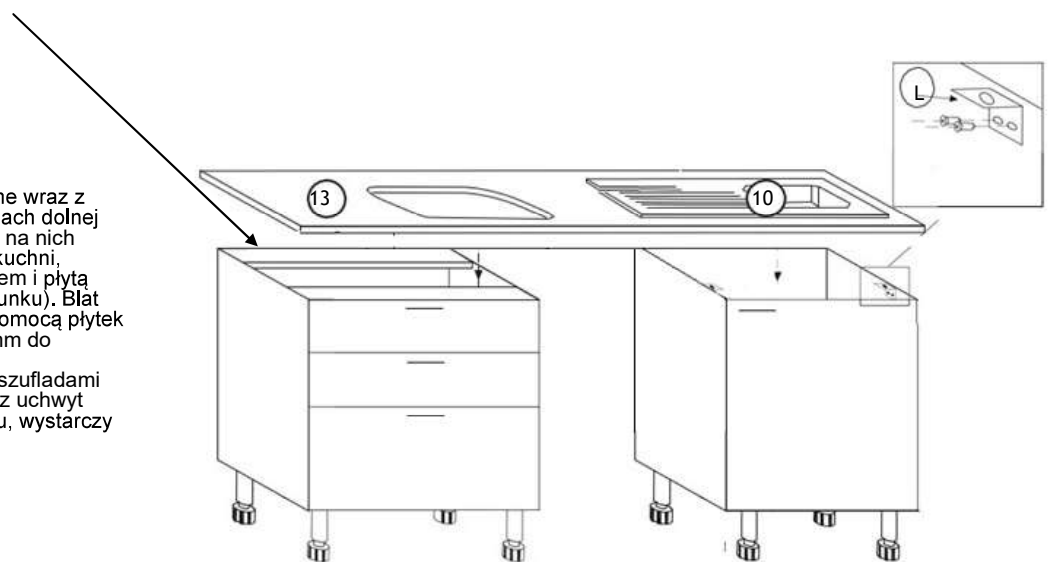


Rysunek 17

# Montaż blatu

Uchwyt korpusu

Zamontuj L płytki(L) które nie są dostarczane wraz z osprzętem do montażu kuchni po obu stronach dolnej części elementu pod zlewem (5). Zainstaluj na nich śruby 4x18mm, które nie są dołączone do kuchni, rysunek 18. Blat roboczy (13) wraz ze zlewem i płytą grzejną położyć na elementach (jak na rysunku). Blat przymocuj (13) do dolnych elementów za pomocą płytek L (L) które będą mocowane śrubami 4x18mm do korpusu i 4x35 śrubami do blatu.  
Błat nad dolną częścią z koszem i dwiema szufladami mocujemy śrubami 4x35mm od spodu przez uchwyt korpusu elementu zaznaczonego na zdjęciu, wystarczy najpierw wyciągnąć szuflady i kosz.

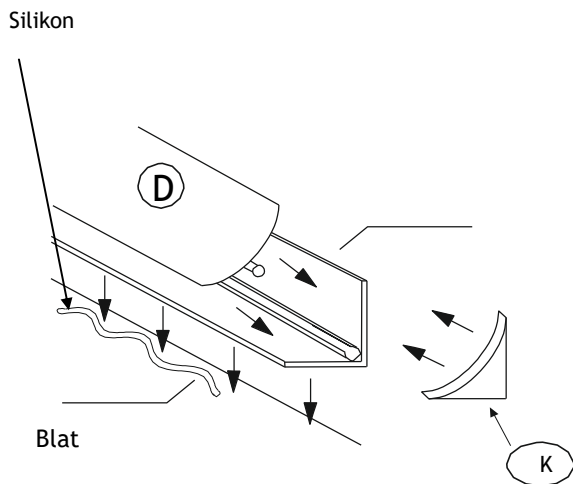


Zdjęcie 18

## Montowanie uszczeltek montażowych

Listwa uszczelniająca 210 cm w paczce wraz z cokołem 330cm plus dwie części po 60cm, drążek do zawieszania części 200cm, worek z końcówkami listwy i dwoma narożnikami 90 stopni na cokoły.

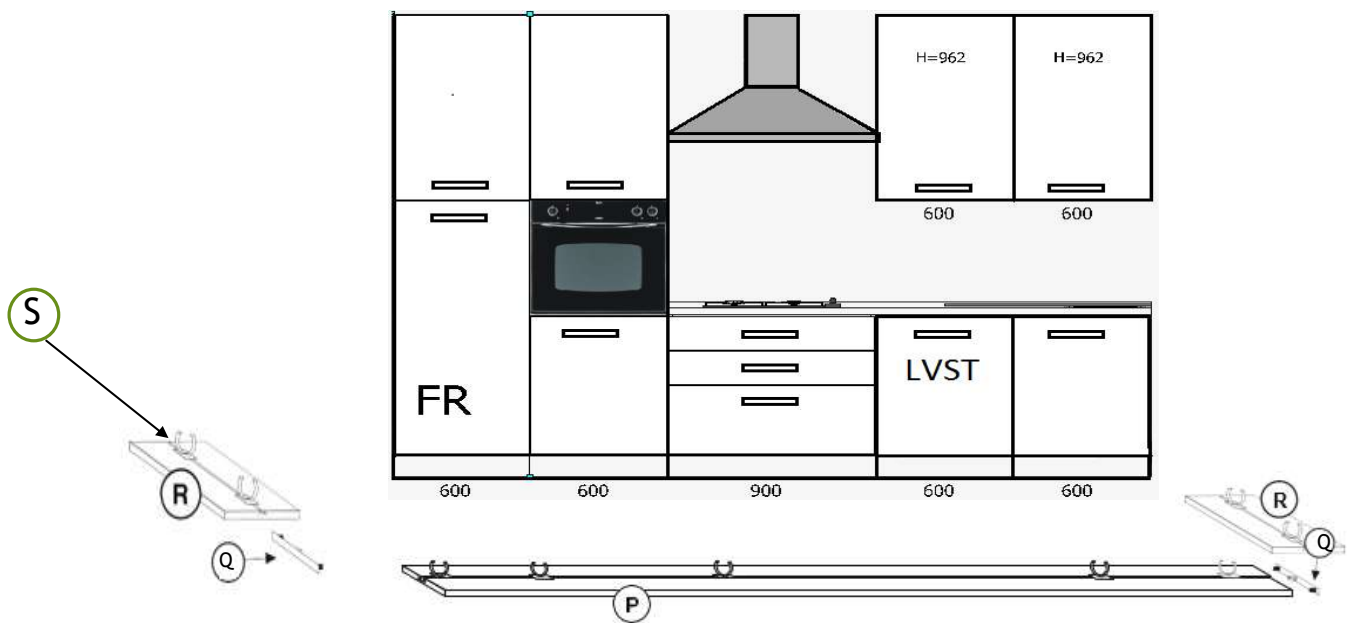
Przed zamontowaniem listwy uszczelniającej (D) na blacie posmaruj blat silikonem i dociśnij do niego listwę. Po zdjęciu widocznej części listwy (zdjęcie 19) przykręć ją dowolnie 4x16 do blatu w 4 miejscach. Wymień widoczną część listwy i wyreguluj końce listwy (K).



Zdjęcie 19

# Montowanie cokołu

Ustaw cokół na podłodze i zamontuj haki S które są zawieszane na nogach. Przymocuj boczne cokoły R i przedni P do przednich nóg dolnych elementów i połącz narożnikiem Q.



Zdjęcie 20

## Uchwyty montażowe

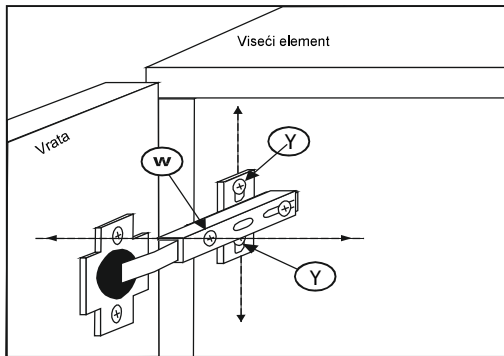


Zdjęcie 21



Uchwyt 1

W przypadku klamek są już wykonywane maszynowo punkty, w których powinny znajdować się rączki do klamek, zdjęcie 21. Należy wkręcić klamkę w śruby w przewidzianych miejscach jak na zdjęciu „Uchwyt 1”.



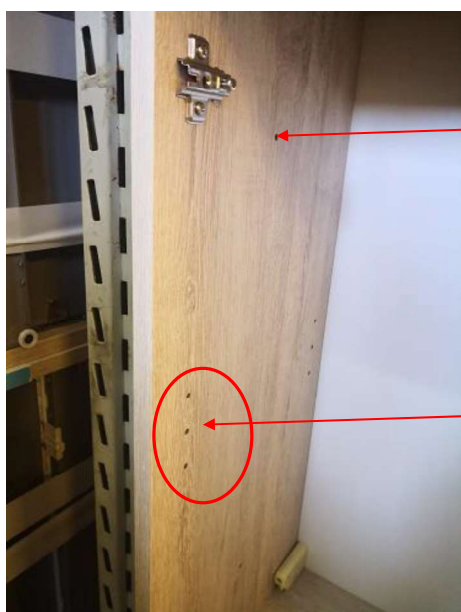
Zdjęcie 22: drzwi, element wiszący

Aby wyregulować położenie drzwi poluzuj lub dokręć płytkę (Y).  
Do regulacji głębokości służy śruba(W).

Patrz zdjęcie 22.

Na zawiasie należy zamontować opóźniacz zawiasu.

## Montowanie półki



Miejsce przeznaczone na łącznik elementów kuchennych

Otwory z boku półki, w których można wybrać miejsce montażu wspornika półki. Powtórz tę samą procedurę po przeciwnej stronie i umieść półkę.

Zdjęcie  
23

# Montaż kolumny lodówki

- Aby całkowicie oddzielić lodówkę od korpusu elementu, należy odkręcić wszystkie śruby łączące (zdjęcie 24 i 25)
- Po odkręceniu śrub, wyciągnij lodówkę z przodu.
- Następnie zamontuj nóżki pod słupkiem przewidzianym dla kolumny lodówki.



Zdjęcie 24



Zdjęcie 25

Wyjęcie lodówki ze kolumny może spowodować uszkodzenie/zadrapanie boków urządzenia. W przypadku uszkodzenia wszelkie reklamacje lub prośby o wymianę urządzenia nie będą uwzględniane. Lodówka jest zabudowana i takie ewentualne uszkodzenia nie są widoczne ani nie mogą wpływać na funkcjonalność urządzenia.



# Montaż kolumny lodówki

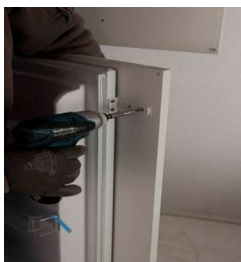
-Zamontuj prowadnice lodówki (zdjęcie 26 i 27) i przymocuj je śrubami do przodu (zdjęcie 28).



Zdjęcie 26



Zdjęcie 27



Zdjęcie 28