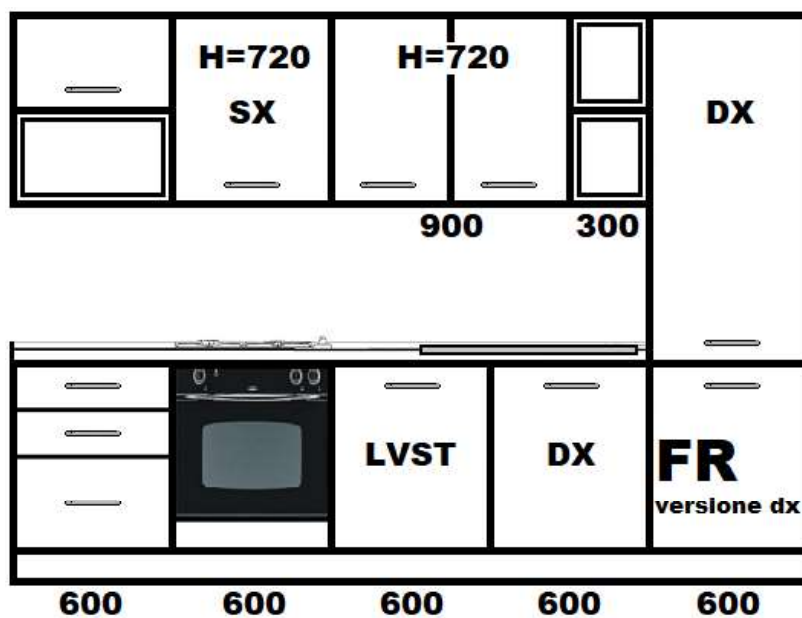


ISTRUKCJE MONTAŻU KUCHNI SELENE 300cm ROSSO VINO



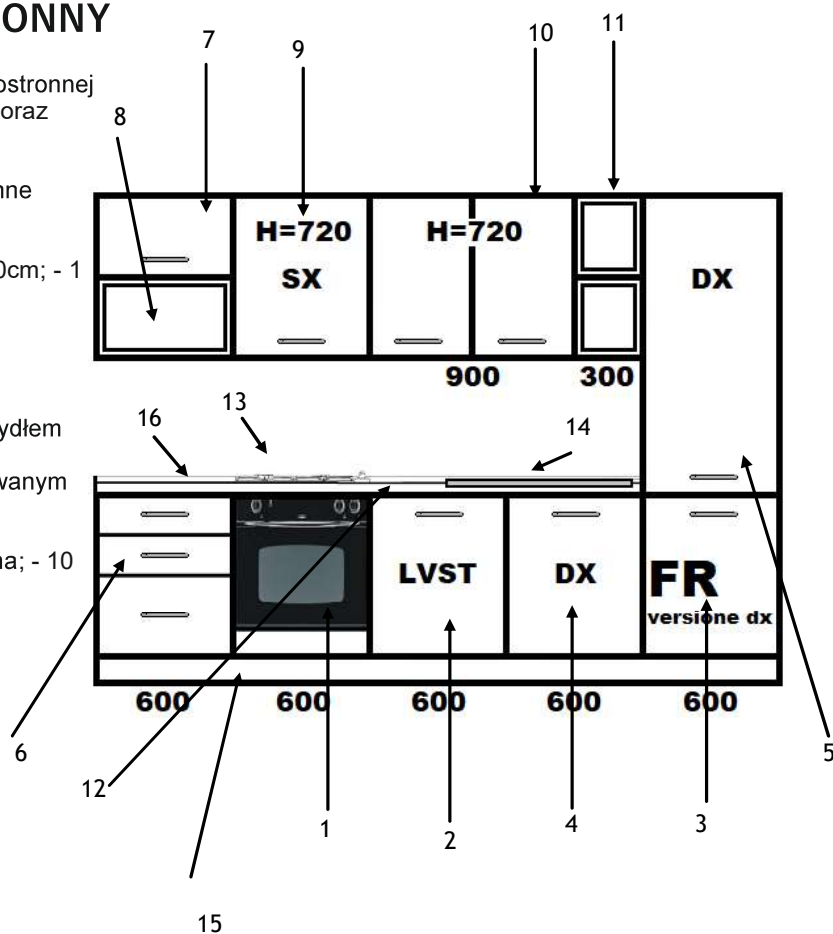
INSTRUKCJE MONTAŻU

UKŁAD KUCHNI JEST PRAWOSTRONNY

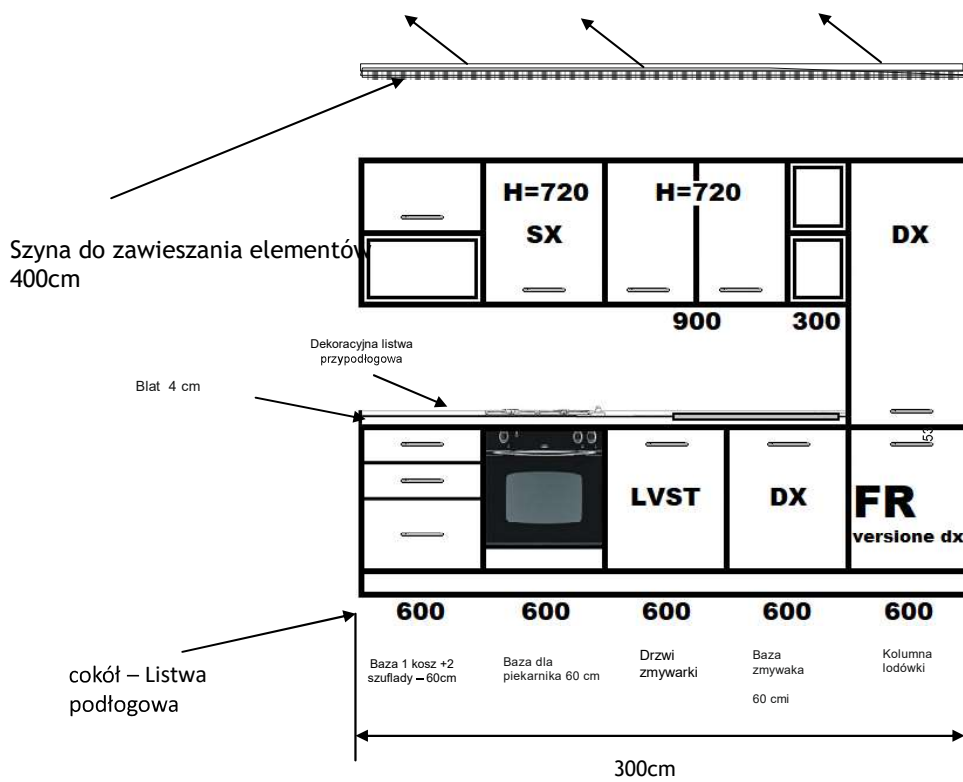
- Niniejsza instrukcja pokazuje wersję kuchni prawostronnej ze zlewozmywakiem po prawej stronie kompozycji oraz zmywarką.

Kompozycja zawiera następujące elementy kuchenne

- Kolumna lodówki z wbudowaną lodówką; - 5
- Szuflada 2 szuflady i 1 kosz 60cm; - 6
- Korpus piekarnika z wbudowanym piekarnikiem 60cm; - 1
- Dolna część pod umywalką 60cm; - 4
- Zmywarka ze skrzydłem 60cm; - 2
- Błat 240cm z nawierconymi otworami; - 12
- Umywarka z wanną prawą 86x50; - 14
- Element wiszący 60cm o wysokości 36cm; - 8
- Element wiszący 60cm o wysokości 36cm ze skrzydłem otwieranym do góry; - 7
- Element wiszący 60cm wysokości 72cm z wbudowanym aspiratorem; - 9
- Element otwarty 30cm o wysokości 72cm; - 11
- Element wiszący 90cm o wysokości 72cm z dwoma; - 10
- Wbudowana płyta kuchenna. - 13
- Pasek uszczelniający; - 16
- Cokół pod kuchnią z bokami; - 15

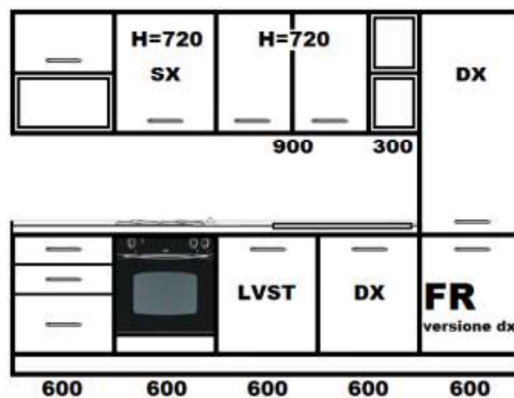


Montaż kuchni

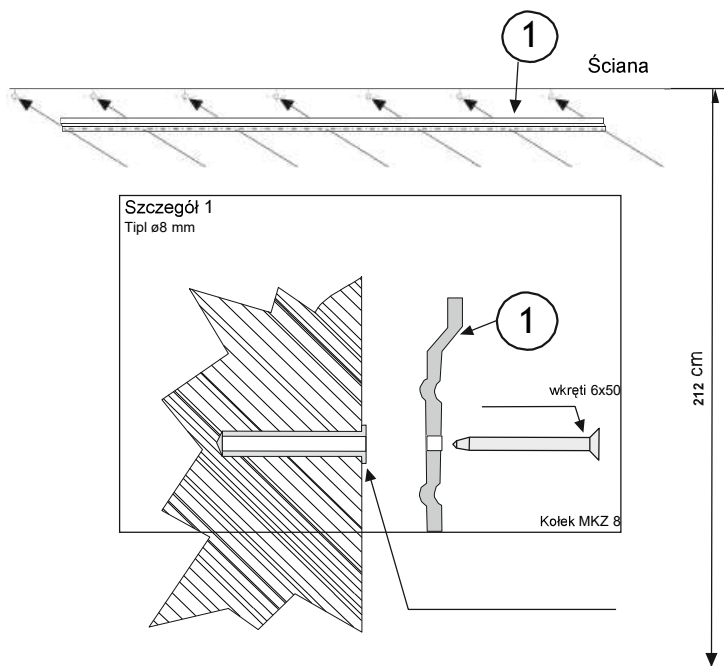


Osprzęt montażowy :

- 3 komplety plastikowych nóg (4sztuki - komplet);
- 1 zestaw nóg do kolumny lodówki (4sztuki - komplet);
- Uchwyty ze śrubami - 11 sztuk;
- 1 syfon do zlewu z klamrami i gumową uszczelką;
- Zaślepki do formowania;
- Narożniki cokołu;
- Łączniki do elementów kuchennych - 6szt.;
- Wkręt do drewna 4x16mm - 4szt.;
- Wkręt do drewna 4x35mm - 4szt.;
- Instrukcje składania;



PRZED INSTALACJĄ SPRAWDZ CZY POSIADASZ WSZYSTKIE POTRZEBNE ELEMENTY

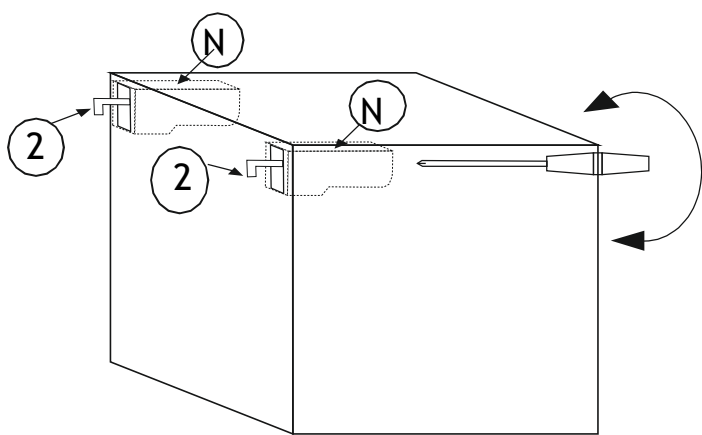


Szyna składa się z odcinków długości 5cm i można je złamać na długość jaka jest potrzebna.

Aby ustawić drążek do zawieszania , zaznacz linię 212 cm nad podłogą i 210 cm na ścianie. Połóż drążek w znanym miejscu (1), i wywierć otwory co 5 cm szyny. Wywierć otwory o średnicy 8 mm, umieść kołki MKZ8 w ścianie i przykręć szynę wkrętami 6x50 mm: zobacz szczegół 1.

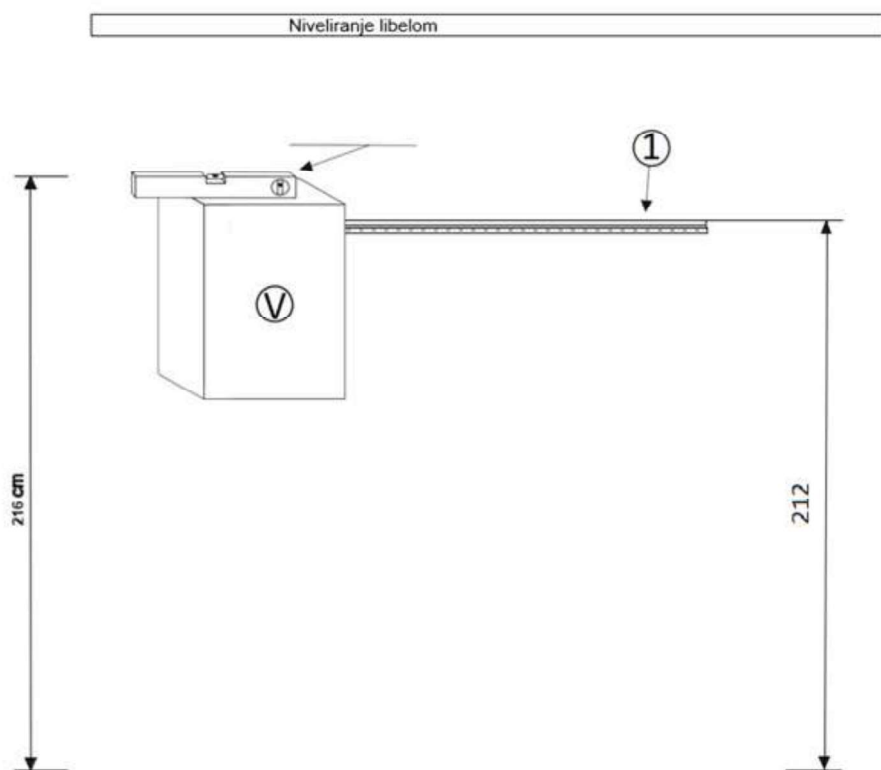
To tylko przykład, ponieważ długość wkręta, rodzaj wkręta i rodzaj wkręta zależą od ściany na której montowana jest szyna.

Po zamontowaniu pierwszego kawałka szyny 210cm, zrob 30cm wolnej przestrzeni i zawiesz tam otwartą półkę 30cm. Pod elementem 7 zawiesz otwartą półkę o szerokości 60cm i wysokości 36cm tzw. element 8.



Wyreguluj haki do zawieszania (2) na zawieszonym elemencie (muszą być 1 cm poza elementem).
Użyj elementów sterujących (N) aby dostosować położenie elementu.

2 wkręty na regulatorze :
-1 dla głębokości
-1 dla wysokości

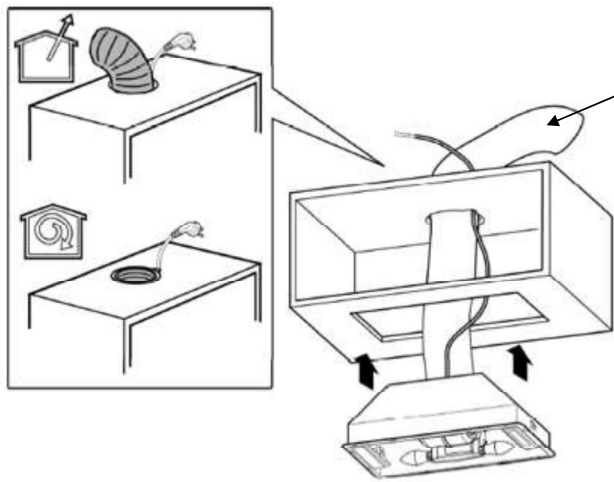


Zawieś element do zawieszania (V) na szynie do zawieszania (1). Wysokość na jakiej montowana jest szyna to 212 cm. Wypoziomuj górną krawędź elementu za pomocą poziomiczy.

To tylko przykład tego jak należy to zrobić. W przypadku kuchni SELENE 300cm ROSSO VINO pierwszy wiszący element znajduje się z lewej strony i to jest element wiszący 60H36cm, następnie element 60H72 z wbudowanym aspiratorem i element 90cm o wysokości 72cm z dwoma skrzydłami.

Po zamontowaniu elementu wiszącego 90 o wysokości 72cm, wierce się w nim otwór na wysokości 62mm i od górnej krawędzi wysokość 60mm na zaczep na element otwarty (haki nie są dołączane do kuchni). Otwarty element zaczepiany jest na dwóch hakach, a otwór na drugi hak wiercony jest 172mm od pierwszego otworu również w odległości 60mm od górnej krawędzi.

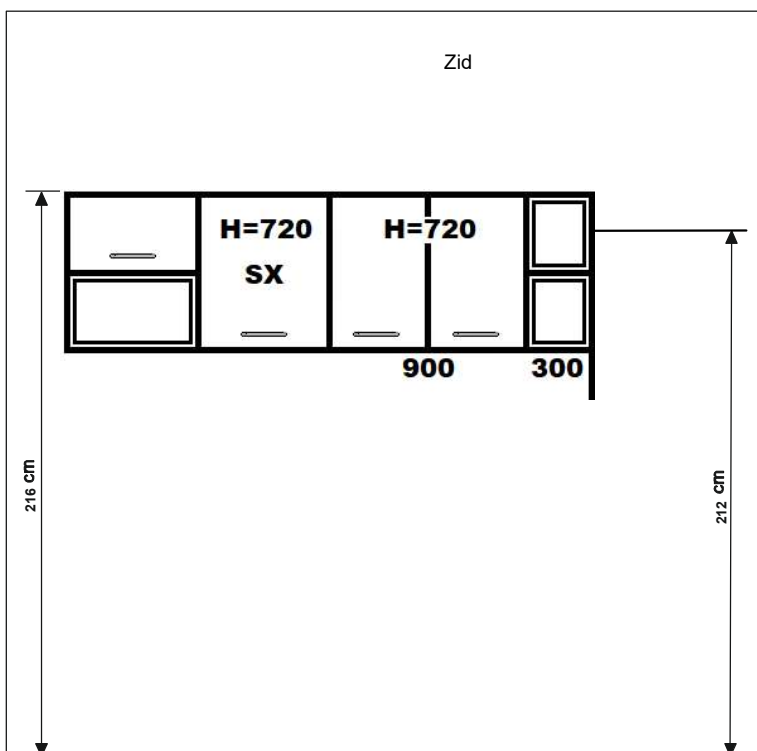
Montaż wbudowanego okapu aspiratora



Wąż do wyciągu powietrza z aspiratora

Opis:

- Urządzenie jest już zamontowane w elemencie kuchennym. Wszystko co musisz zrobić to podłączyć wąż do wyciągu powietrza z aspiratora (wąż nie jest na wyposażeniu kuchni)
- Konieczne jest otwarcie kaptura aspiratora od spodu elementu kuchennego i wyjmij z niego instrukcję zamontowania węża i podłącz przewody zasilające do prądu.



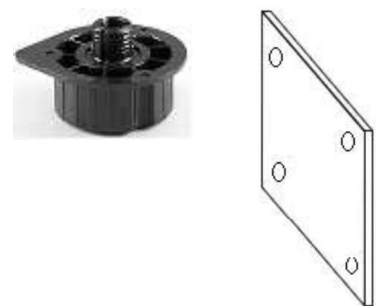
Zawieś wiszący element kuchenny 7 (ze wstępnego szkicu na drugiej stronie instrukcji), potem element 9, potem 10 i 11. Gdy zajdzie potrzeba zamontowania elementu 8, zrobisz to podobnie jak z elementem 11. Od górnej krawędzi na 60mm i 62mm od maski wywiercić otwór, a z niego na kolejne 468mm następny otwór również na 60mm od górnej krawędzi na zaczepy elementu numer 8. Podpory tych elementów można regulować, aby były idealnie wypoziomowane.

Wszystkie wskazania muszą być przestrzegane by funkcja elementów spełniała wymogi.

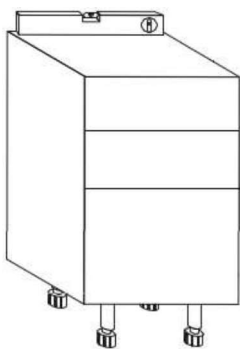
Montowanie nóg

Każdy komplet nóg zawiera 4 sztuki tychże. Najpierw musisz włożyć podstawę stopy w już rzutowane otwory w podłodze elementu kuchennego, zdjęcie

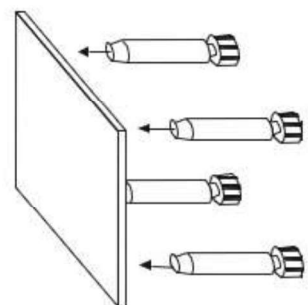
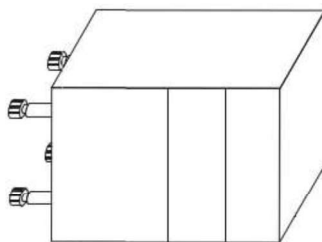
1. Następnie włóż stopę w podstawę ze stojakiem regulacyjnym, rys.
2. Wyprostuj element i wyreguluj go za pomocą poziomic podnóżki, rys.
3. Powtórz procedurę na wszystkich dolnych elementach.



Slika 1



Rys. 3



Rys. 2

Podczas montażu korpusu z piekarnikiem, należy zdjąć piekarnik i zamontować nogi oraz ustawić podstawy zgodnie z instrukcją jak na drugiej stronie szkicu.
Zostaw 60cm pustej przestrzeni na zmywarę pomiędzy dolną częścią z piekarnikiem a dolną częścią pod zlewem.



Montaż zmywarki



Zmywarka 1



Zmywarka 2



Zmywarka 3



Zmywarka 4

Zamontuj zmywarkę i umieść ją w przewidzianym miejscu pomiędzy elementami (Zmywarka 1-2).

Zamontuj elementy mocujące (Zmywarka 3-4).

Wyreguluj wysokość maszyny zgodnie z elementami znajdującymi się obok.

(Zmywarka 5-6-7).

Szczegółowej instrukcji dostarcza producent zmywarki i znajduje się ona na samej zmywarce.



Zmywarka 5



Zmywarka 6



Zmywarka 7

Montowanie zmywarki

Postępuj zgodnie z instrukcjami instalacji zmywarki dostarczonymi z urządzeniem, aby wiedzieć jak zamontować skrzydło zmywarki.
Załącza się instrukcję/szkic jak należy postępować.



Zmywarka 8



Zmywarka 9



Zmywarka 10



Zmywarka 11

Montowanie zmywarki



Zmywarka 12



Zmywarka 13



Zmywarka 14



Zmywarka 15



Cokół 1



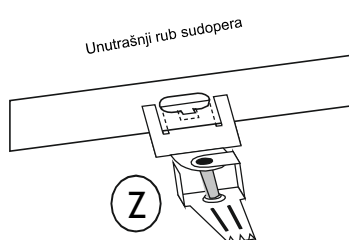
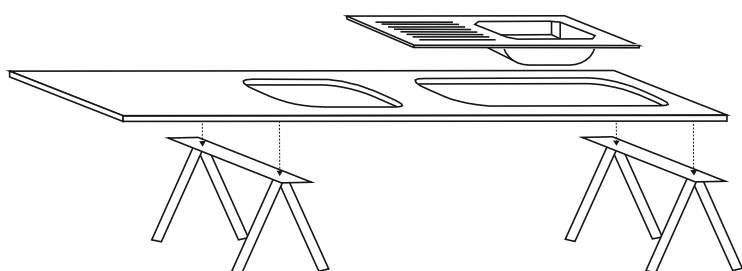
Cokół 2



Cokół 3

Sprawdz na miejscu czy potrzebne jest montowanie cokółu, jak przedstawiono na rys. „cokół 1“

Montaż zlewozmywaku

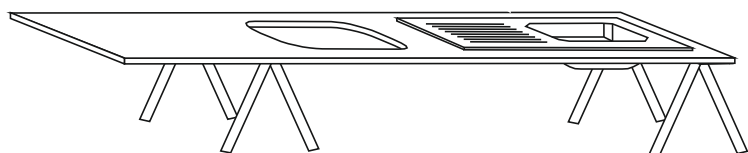


Postaw blat (5) na stojaku, na którym będziesz wygodnie pracować.

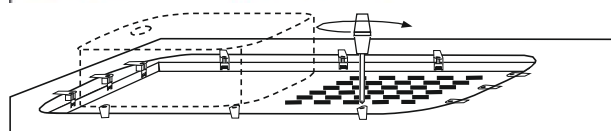
Zamontuj haki montażowe (Z) po wewnętrznej stronie zlewozmywaku (6)

Z - hak montażowy

Montaż zlewozmywaku



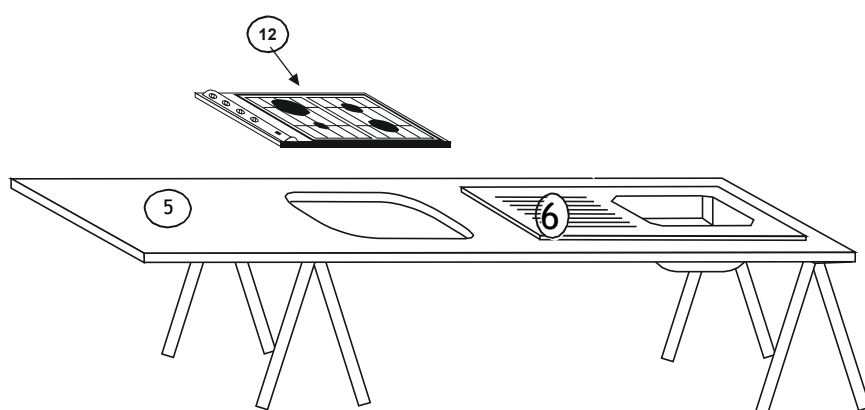
Zatęgnite zakačke u smjeru kazaljke sata



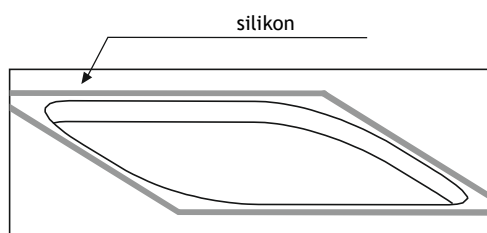
Rysunek 4

Umieścić zlew (6) w największym wycięciu na blacie(5),
Następnie umieść haczyki na zlewie.
Dokręć je jak na rysunku 4.

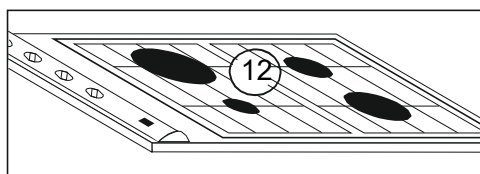
Montaż płyty grzejnej



Nałóż silikon na płytę grzejną (5) wokół otworu płyty.
Zobacz rys. 5.
Zainstaluj płytę grzejną (12). Patrz rysunek 6.



Rysunek 5



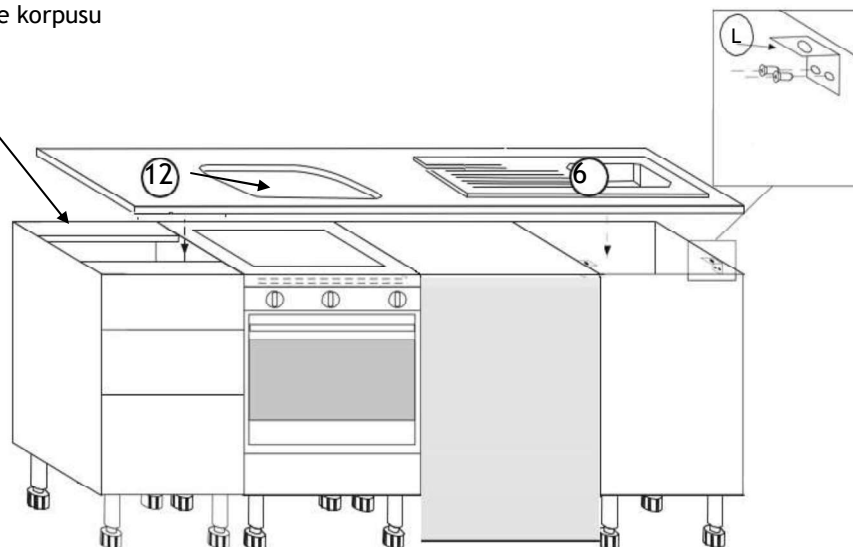
Rysunek 6

Montaż blatu

Umocowanie korpusu

Umieść płytki L (L) po obu stronach zlewu (3). Umieścić na nich wkręty 4x18mm, które nie są dołączone do kuchni, rysunek 7. Blat (5) wraz ze zlewozmywakiem i płytą grzejącą położyć na dolnych elementach (jak na rysunku). Blat (5) przymocuj do dolnych elementów za pomocą podkładek L (L) które będą mocowane śrubami 4x18 do korpusu i śrubami 4x35 do blatu. Płyty L nie są dostępne ze sprzętem ponieważ instalator decyduje o sposobie zamontowania blatu.

Blat przymocuj nad szufladą wkrętami 4x35mm z dołu przez uchwyt korpusu szuflady zaznaczony na zdjęciu, wystarczy najpierw wyciągnąć szuflady.

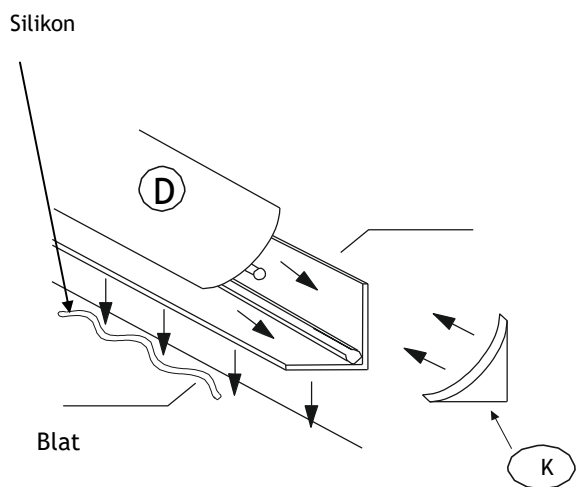


Rysunek 7

Montaż listew uszczelniających

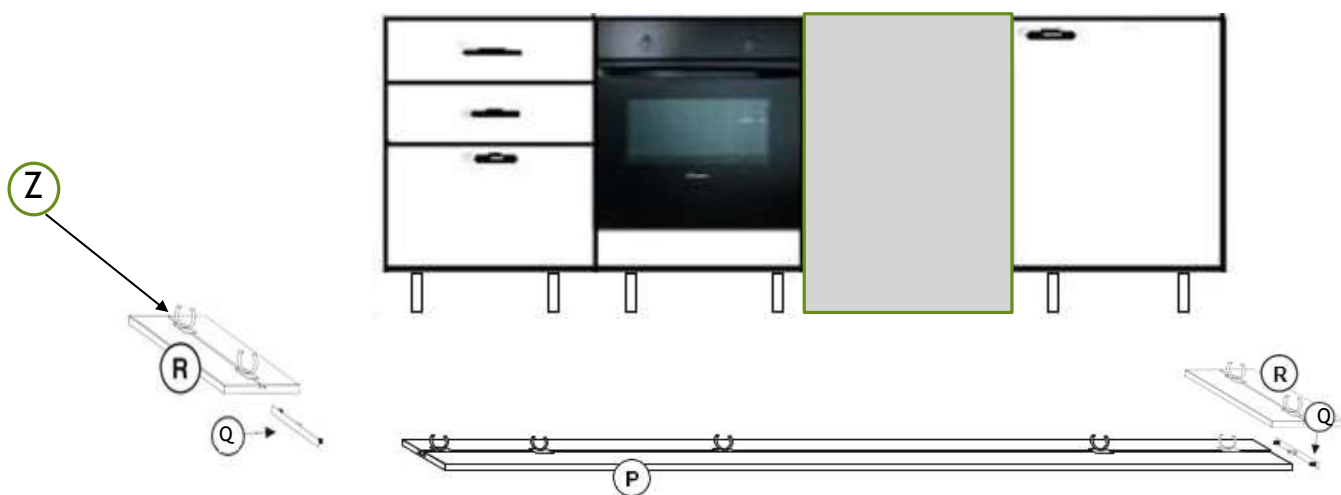
Listwa uszczelniająca 240cm dostarczana jest w paczce razem 300cm plus dwie części po 60cm, szyną do zawieszania części 2x200cm, torba z końcówkami listwy i dwoma narożnikami po 90 stopni na cokoły.

Przed zamontowaniem listwy uszczelniającej (D) na blacie posmaruj blat silikonem i dociśnij do niego listwę. Po zdjęciu widocznej części listwy (rysunek 8) przykręć ją dowolnie 4x16 śrubami do blatu w 4 miejscach. Wymień widoczną część listwy i wyreguluj końce listwy (K).



Montaż cokołu

Umieść cokoł na podłodze i zainstaluj haki Z które mocuje się do nóg. Przymocuj boczne cokoły R i przednie P do przednich nog dolnych elementów i połącz z narożnikiem Q.

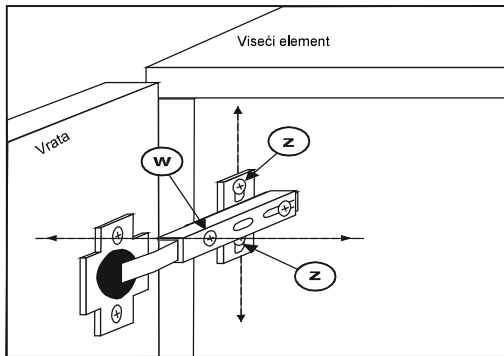


Zdjęcie 8

Montaż uchwytów



Od dostawcy są już wykonane maszynowo otwory na uchwyty. Wystarczy przełożyć śruby przez istniejące otwory i wkręcić w uchwyt w zamierzonym miejscu, tak by uchwyty stały prawidłowo.



Rysunek 9

Aby wyregulować położenie drzwi, poluzuj lub dokręć płytkę sprzęg składany(Y). Do regulacji głębokości służy śruba(W).

Zobacz rys. 9 ■

Montaż kolumny lodówki

-Aby całkowicie oddzielić lodówkę od korpusu elementu, należy odkręcić wszystkie śruby używane do połączenia (rysunki 23 i 24)

-Po odkręceniu śrub wyciągnij lodówkę z przodu.



Zdjęcie 23



Zdjęcie 24

Wyjęcie lodówki z kolumny może spowodować uszkodzenia/zadrapania boków urządzenia.

W przypadku uszkodzenia nie są akceptowane żadne reklamacje lub prośby o wymianę urządzenia.

Lodówka jest zabudowana i takie ewentualne uszkodzenia nie są widoczne i nie wpływają na funkcjonalność urządzenia.

Montaż kolumny lodówki

Wyjęcie lodówki z kolumny może spowodować uszkodzenie/zadrapanie boków urządzenia. W przypadku uszkodzenia żadne reklamacje nie są akceptowane reklamacje lub ewentualne prośby o wymianę urządzenia. Lodówka jest zabudowana i takie ewentualne uszkodzenia nie są widoczne i nie mogą wpływać funkcjonalność urządzenia.

-Przymocujcie suwaki lodówki (zdjęcie 26 i 27) i przymocujcie śrubami z przodu (Zdjęcie 28).



Zdjęcie 26



Zdjęcie 27



Zdjęcie 28