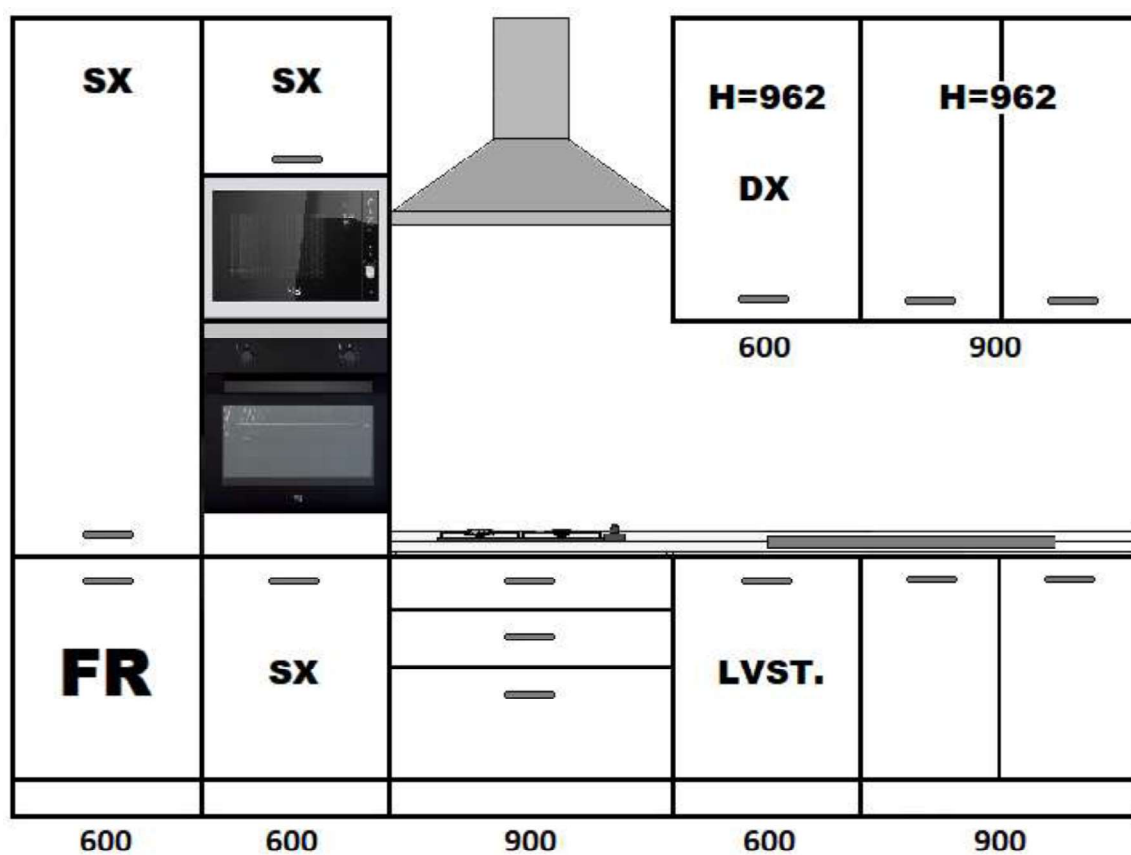


## Instrukcja montażu kuchni SELENE 360cm VERDE MALGA

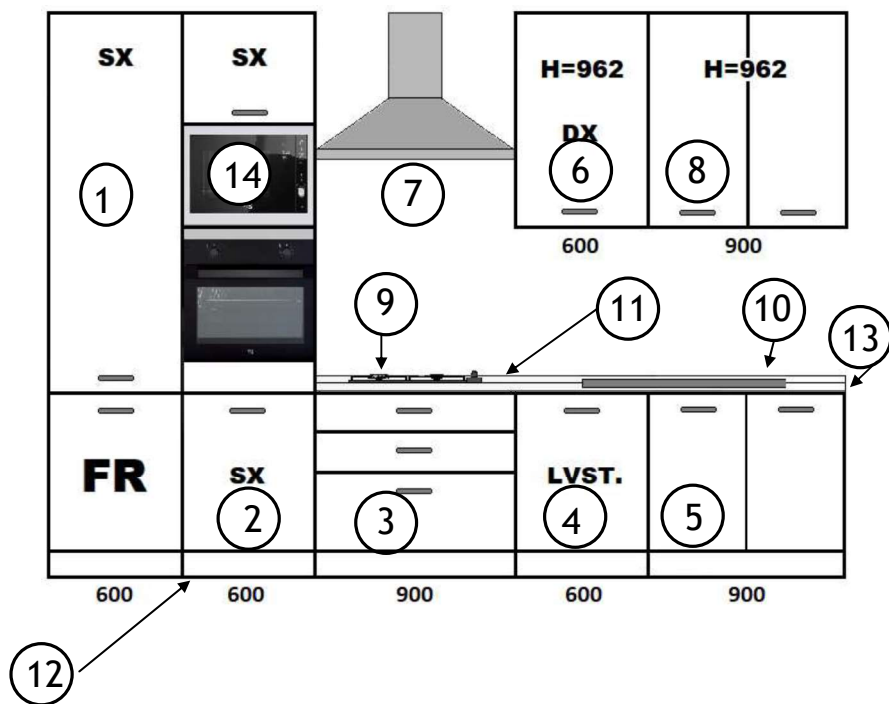


## Instrukcje montażu

- Niniejsze instrukcje dotyczą kuchni lewostronnej:

-Kompozycja zawiera następujące kuchenne elementy:

1. Słupek lodówki i wbudowana podłoga ABS;
2. Kolumna piekarnika z wbudowanym piekarnikiem i mikrofalową kuchenką;
3. Dolna część z amortyzowanymi szufladami i koszem – 90cm;
4. Zmywarka ze skrzydłem;
5. Dolna część pod zlewem – 90cm
6. Część wisząca 60cm H96;
7. Aspirator dekoracyjny 60cm;
8. Część wisząca 90cm H96;
9. Wbudowana płyta kuchenna;
10. Umywalka 86x50cm;
11. Taśma uszczelniająca 240cm z końcami taśmy;
12. Cokół pod kuchnię z bokami;
13. Błat 240cm;
14. Kuchenka mikrofalowa.



Rysunek 1

# Montaż kuchni

Wiszące elementy montowane są na szynie przybijanej do ściany.

Dolne elementy należy ułożyć jak na zdjęciu.

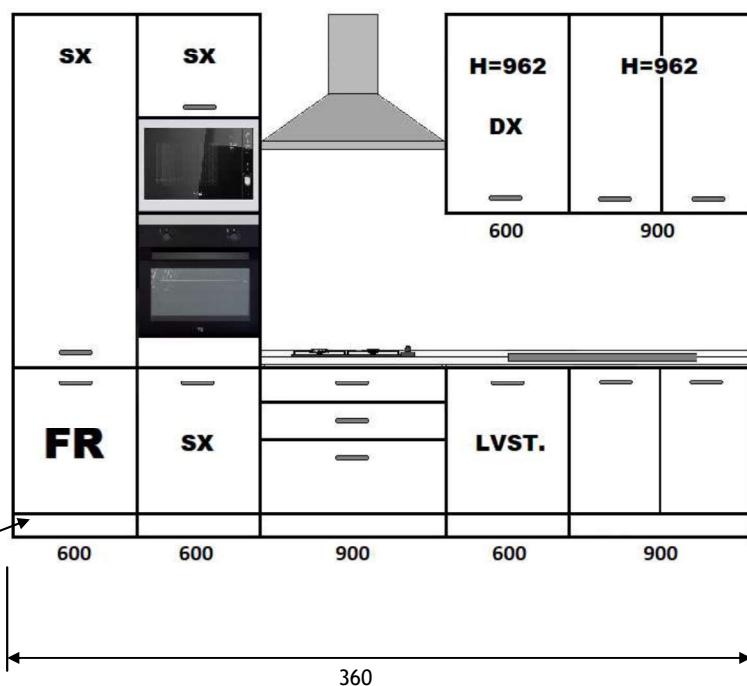
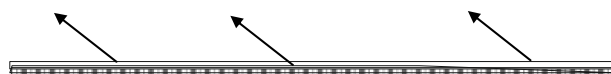
Zamontuj blat na dolnych elementach..

Zainstaluj urządzenia w wyznaczonych miejscach..

Zamontuj cokół podłogowy i taśmę uszczelniającą.

Cokół- taśma uszczelniająca

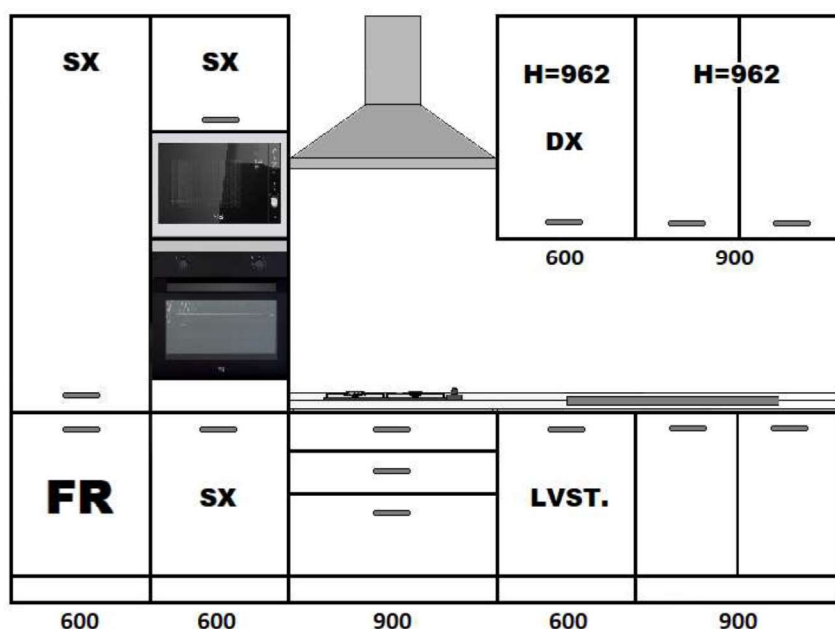
Szyna dla elementów wiszących  
200cm



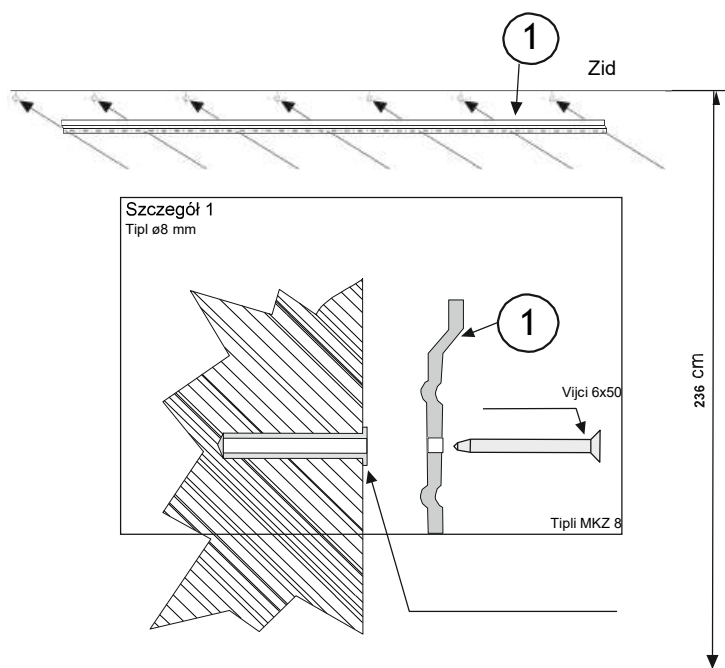
Rysunek 2

Osprzęt montażowy :

- 2 komplety plastikowych nóżek (4sztuki – komplet);
- 1 zestaw nóg do kolumny lodówki;
- 1 zestaw nóżek do dolnej części pod zlewem (5sztuk – komplet);
- Uchwyty ze śrubami – 13 sztuk;
- 1 syfon do zlewu z klamrami i gumową uszczelką;
- Zaślepki do formowania;
- Narożniki cokołu;
- Złącza do elementów kuchennych – 5sztuk;
- Wkręt do drewna 4x16mm – 4sztuki
- Wkręt do drewna 4x35mm – 4sztuki;
- Uchwyt na półkę – 20sztuk;
- Szyna do zawieszania elementów wiszących;
- Instrukcje montażu.



Przed montażem upewnij się, że posiadasz wszystkie niezbędne elementy

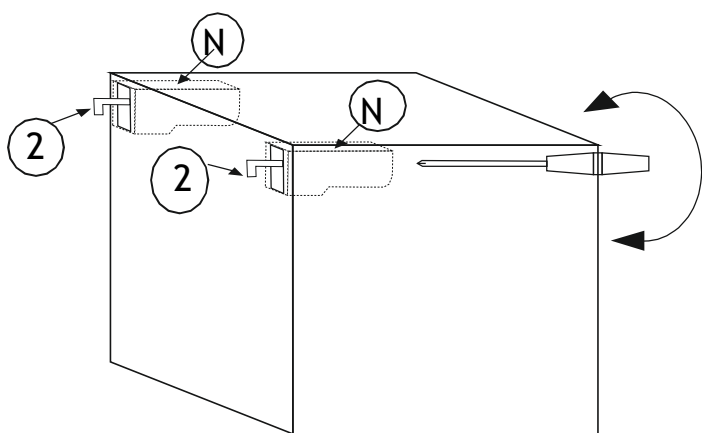


Rysunek 4

Szyna składa się z części o długości 5cm i można je złamać ręcznie na długość jaka jest potrzebna.

Aby zawiesić na ścianie szynę do zawieszania elementów zaznacz linię na ścianie na wysokości 236 cm od podłogi. Umieść szynę w wyznaczonym miejscu na ścianie i wywierć otwory co 5 cm szyny Wywierć otwory o średnicy 8 mm, następnie umieść kołki MKZ8 w ścianie i przykręć szynę wkrętami 6x50 mm: Zobacz szczegó1.

**Uwaga:** To jest sugestia jak należy umocować szynę ponieważ to zależy z jakiego materiału wykonana jest ściana.

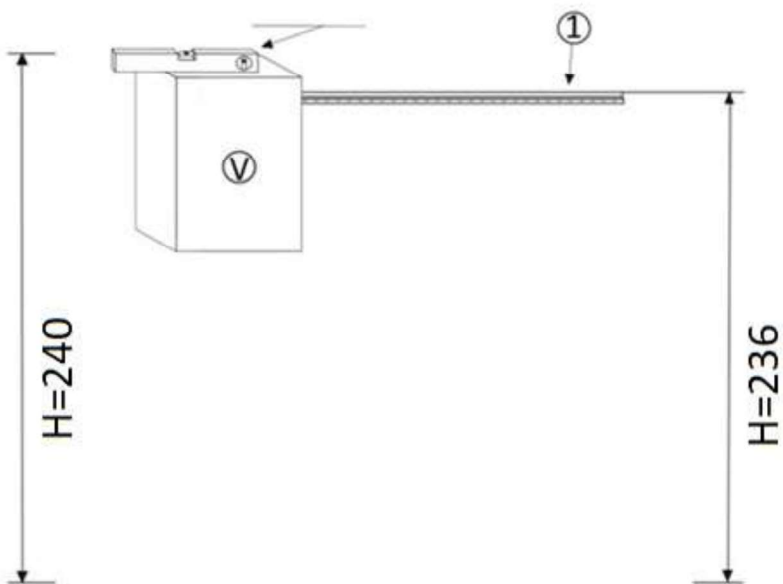


Wyreguluj haki do zawieszania(2) na elemencie wiszącym (muszą pozostać 1 cm poza elementem).  
 Użyj elementów sterujących (N) aby dostosować położenie elementu.

2 pokrętło na  
 regulatorze :  
 -1 dla głębokości  
 elementu  
 -1 dla wysokości

Rysunek 5

Poziomowanie poziomicą



Zawieś wiszący element(V) na szynie dla wiszących elementów (1). Wysokość na której montowana jest szyna to 236cm. Wyrównaj górną powierzchnię elementu za pomocą poziomicę.

To jest tylko przykład jak należy zawiesić jeden wiszący element, pozostałe elementy zawiesić podobnie i połączyć klamrami.

Rysunek 6

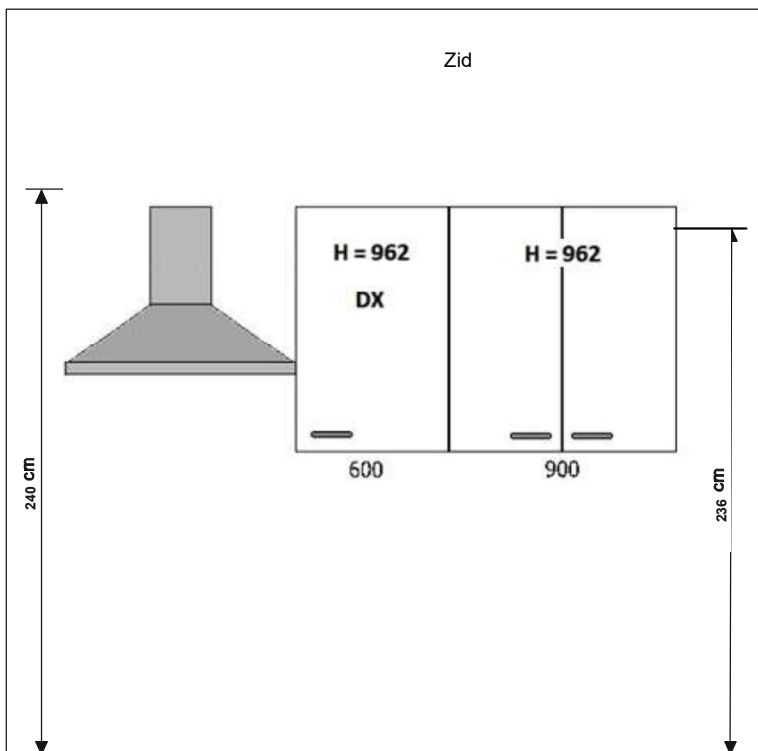
## Montaż aspiratora dekoracyjnego



-Wyjmij aspirator z pudełka i przeczytaj instrukcję jak go zamontować

Rysunek 7





Zawieś wiszący element kuchenny 8 (ze wstępnego szkicu na drugiej stronie instrukcji), następnie element wiszący 6 i ozdobny aspirator 7.

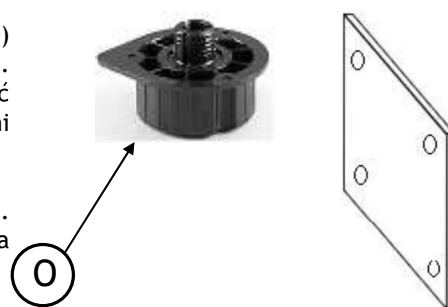
W ten sposób skończysz pracę z elementami wiszącymi, połącz je za pomocą łączników dostarczonych ze sprzętem .

Rysunek 8

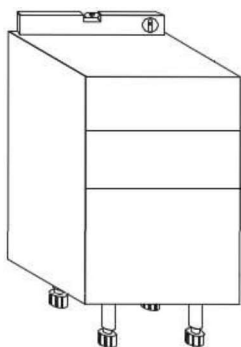
## Montaż nóg

Każdy zestaw zawiera 4 sztuki nóg. Najpierw należy włożyć podstawę nóżki (O) w przewidziane już otwory w podłodze elementu kuchennego, rysunek 9. Następnie włożyć stopkę z podstawą regulacyjną, rysunek 10. Element wyrównać przy pomocy poziomicy. Powtórzyć postępowanie ze wszystkimi drewnianymi częściami. Można, ale nie jest konieczne wyjmowanie piekarnika z kolumny.

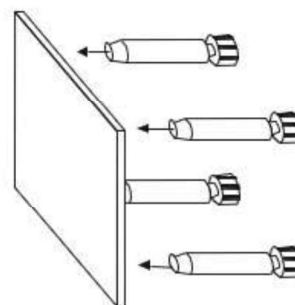
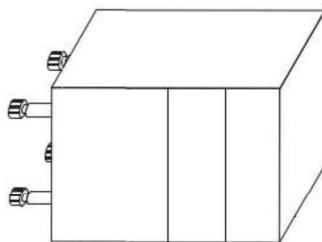
Przy kolumnie lodówki konieczne zamontowanie nóg do tego elementu. Procedura jest podobna z tą różnicą że nie ma podstawy stopki(O), ale stopka regulacyjna trafia bezpośrednio w podłogę kolumny lodówki.



Rysunek 9

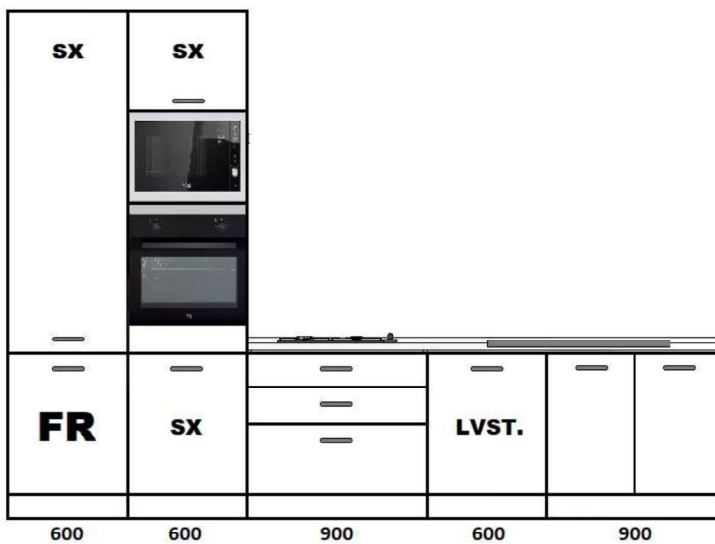


Rysunek11



Rysunek 10

Ułóż kolumny i dolne elementy w kolejności jak na rysunku 12. Piekarnik jest mocowany za pomocą dwóch śrub które można odkręcić po otwarciu drzwiczek piekarnika. Przymocuj dolne elementy za pomocą łączników w już przewidzianych za to miejscach. Pozostaw 60cm odstęp między szufladą a dolnym elementem pod zlewem aby można było zamontować zmywarkę (LAVAST.). Wyjmij kuchenkę mikrofalową z oryginalnego opakowania i umieść ją w przewidzianym na to miejscu w kolumnie piekarnika.



Rysunek 12

# Montaż zmywarki



Zmywarka 1



Zmywarka 2



Zmywarka 3



Zmywarka 4

Pomiędzy szufladą a dolnym elementem pod zlewem znajduje się przestrzeń 60 cm dzięki czemu można zamontować zmywarkę (Zmywarka 1-2).

Zamontuj elementy mocujące (Zmywarka 3-4).

Wyreguluj wysokość zmywarki zgodnie z elementami znajdującymi się obok.

(Zmywarka 5-6-7).

Szczegółowe instrukcje od producenta znajdują się w samej zmywarce.



Zmywarka 5



Zmywarka 6



Zmywarka 7

## Montaż zmywarki

Prostępuj zgodnie z instrukcjami instalacji zmywarki dostarczonymi z urządzeniem  
Aby wiedzieć jak zamontować skrzydło zmywarki.  
Załączono opis/szkic jak to należy zrobić.



Zmywarka 8



Zmywarka 9



Zmywarka 10



Zmywarka 11

# Montaż zmywarki



Zmywarka 12



Zmywarka 13



Zmywarka 14



Zmywarka 15



Cokół 1



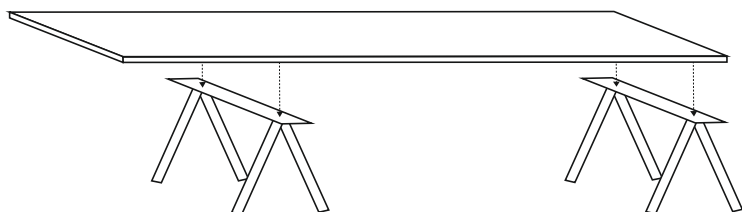
Cokół 2



Cokół 3

Sprawdzić na miejscu czy istnieje konieczność montowania cokółu jak przedstawiono na rys.cokół 1“

## Wiercenie w blacie



Rysunek13

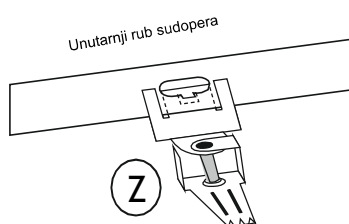
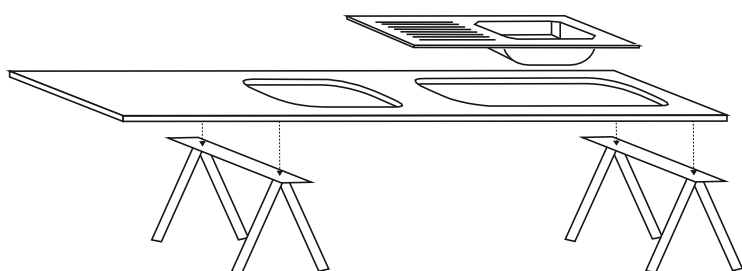
Należy położyć blat na miejscu/podstawie wygodnej do pracy (9).

Postępuj zgodnie z instrukcjami instalacji zmywarki załączonymi do produktu aby wiedzieć jak zamontować skrzydło zmywarki.

W załączeniu opis jak to należy zrobić

- Otwór zlewu powinien mieć wymiary 835x475mm.
- Otwór na wbudowaną płytę ma wymiary 560x485mm

## Montaż zlewozmywaku

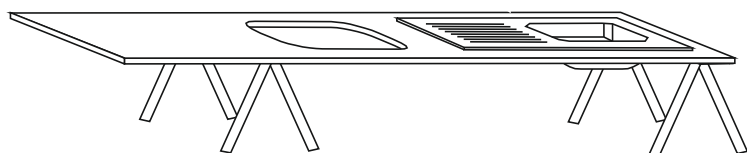


Postaw blat na powierzchni na której łatwo możesz pracować  
Zamontuj **haki montażowe**  
(Z) Po **wewnętrznej stronie zlewu** (11)

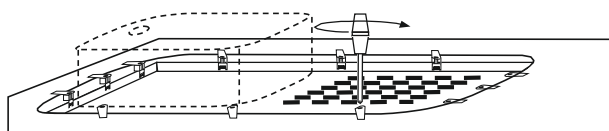
Z - klamra do zlewu



## Montaż zlewozmywaka



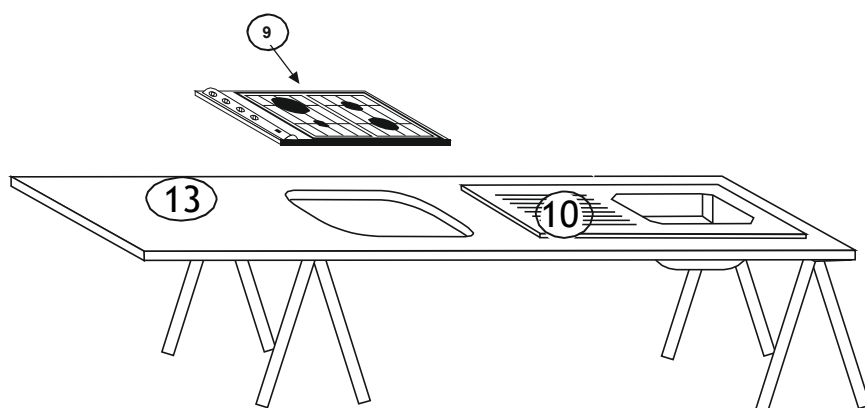
Zatęgnite zakałke u smjeru kazaljke sata



Rysunek 14

Umieścić zlew (11) w największym wycięciu w blacie (14),  
I zainstaluj haki  
Dokręć je jak pokazano14.  
Dokręć je w kierunku ruchu wskazówek zegara

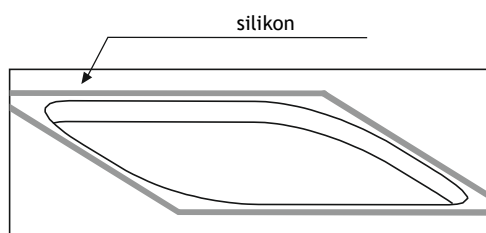
## Montaż wbudowanej płyty grzejnej



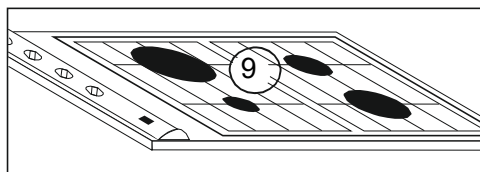
Rysunek 15

Nałóż silikon (14) wokół otworu na wbudowaną płytę grzejną na blacie, rysunek 16.

Zainstaluj płytę montażową jak na rysunku 17.



Rysunek 16



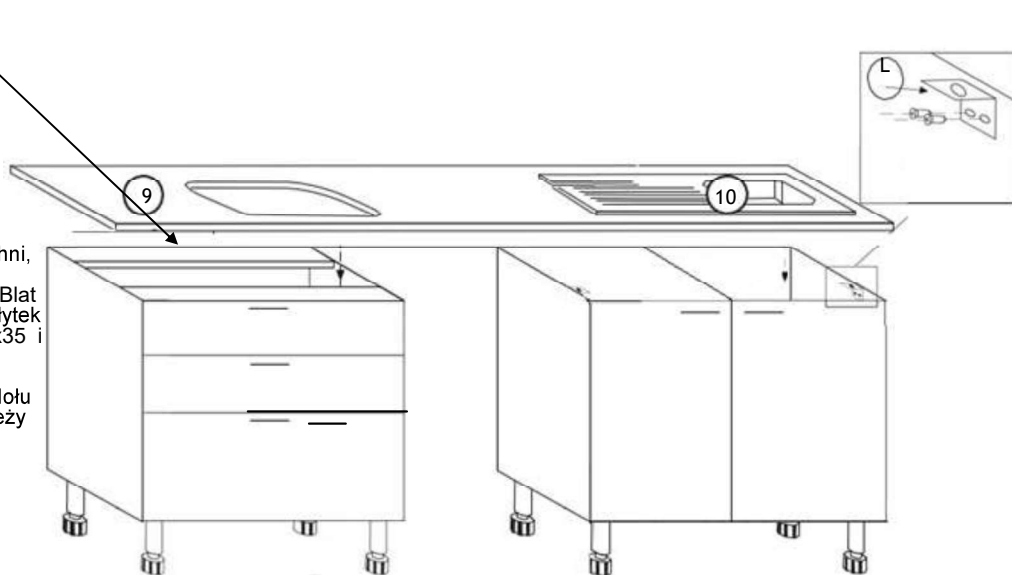
Rysunek 17

# Montaż blatu

Uchwyt korpusu elementu

Zamontuj płytki(L) -które nie są dostarczane wraz z osprzętem kuchni- po obu stronach dolnej części elementu pod zlewem (6). Zamontuj na nich wkręty 4x18mm, które nie są dostarczane z osprzętem kuchni, rysunek18. Blat ze zlewozmywakiem i płytą grzejącą położ (14) na dolnych elementach (jak na rysunku). Blat przymocuj do dolnych elementów (14) za pomocą płytek L (L) które przymocujesz wkrętami 4x18mm do ui 4x35 i do blatu.

Blat mocujemy nad szufladą wkrętami 4x35mm od dołu przez uchwyt korpusu elementu jak na rysunku, należy najpierw wyjąć szuflady i kosz..

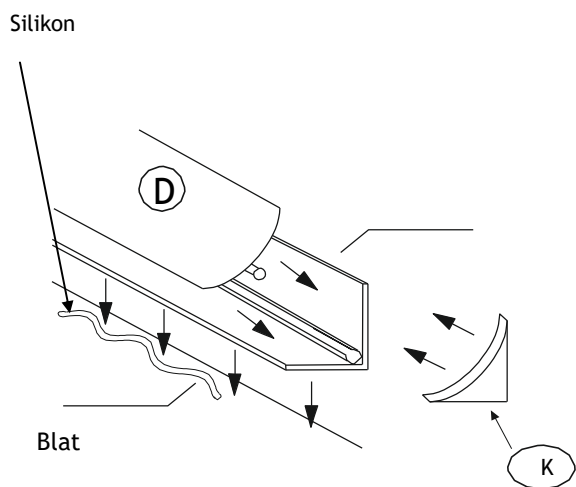


Rysunek 18

# Montaż taśmy uszczelniającej

Taśma uszczelniająca 240cm dostarczana jest w pakiecie razem z cokołem 360cm plus dwie części po60cm, szyną dla części wiszących 200cm, workiem w którym są końcówki taśmy i dwa narożniki cokołu.

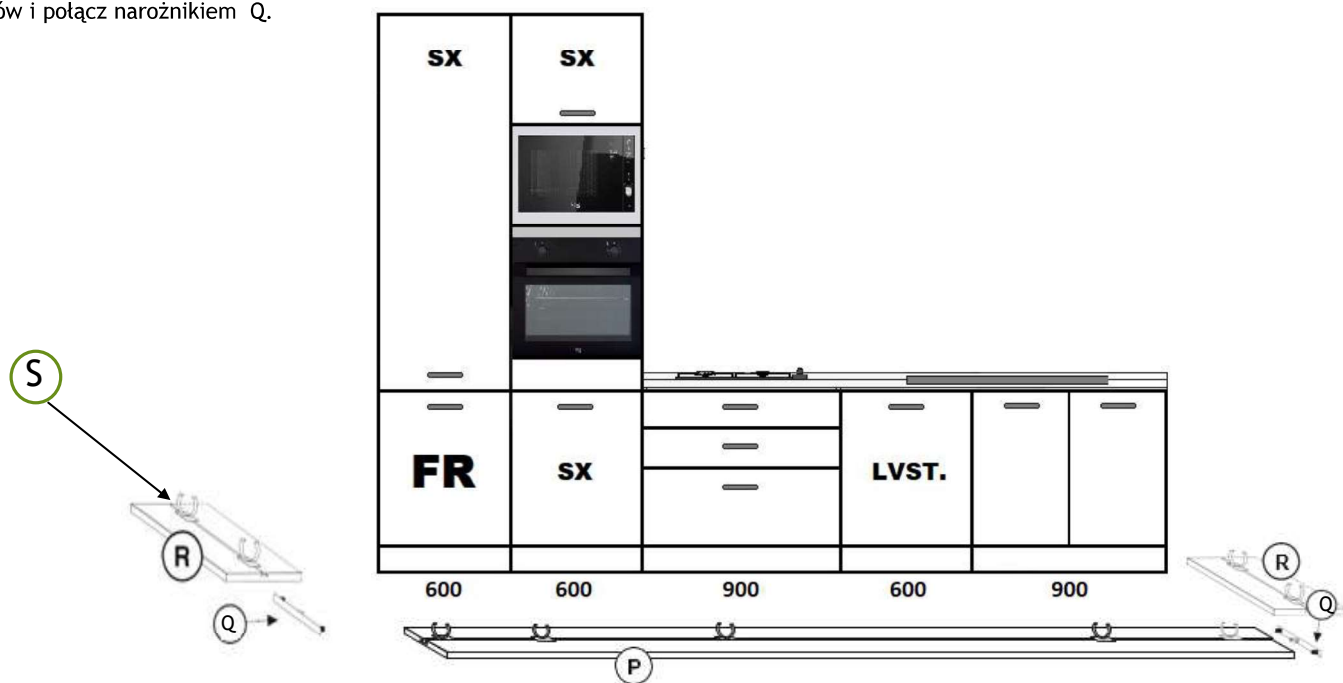
Przed zamontowaniem taśmy uszczelniającej (D) na blacie posmaruj blat silikonem i dociśnij do niego listwę. Po zdjęciu widocznej części listwy (rysunek 19) przymocuj ją dowolnie śrubami 4x16 do blatu w 4 miejscach, dowolnie. Wróć widoczną część listwy i wyreguluj końce listwy (K).



Rysunek19

# Montaż cokołu

Ustaw cokół na podłodze i zamontuj haki S które się zawieszają na nogach. Przymocuj boczne cokoły R i przedni P do przednich nóg dolnych elementów i połącz narożnikiem Q.

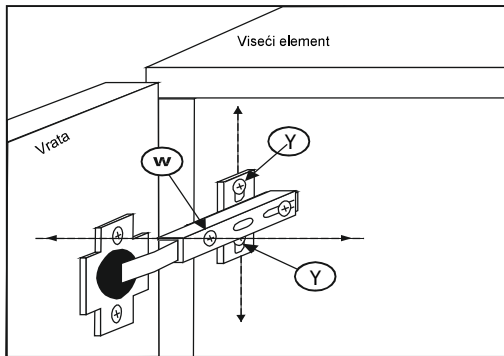


Rysunek 20

# Montaż uchwytów



Od dostawcy są już wykonane maszynowo otwory na uchwyty. Wystarczy przełożyć śrubę przez istniejące otwory i wkręcić w uchwyt w zamierzonym miejscu, tak aby uchwyty stały prawidłowo.

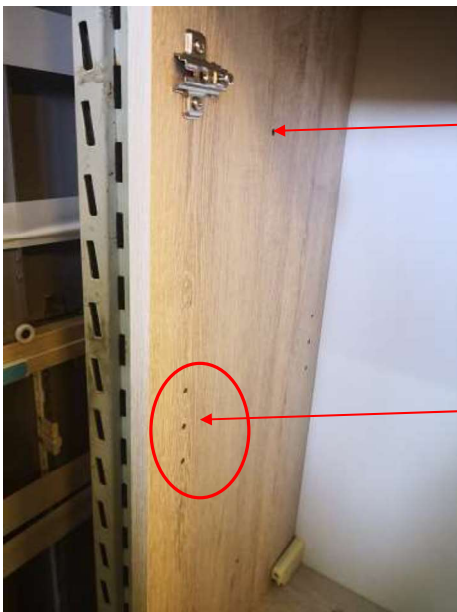


Rysunek 22

Aby wyregulować położenie drzwi poluzuj lub dokręć płytke sprzęg składany (Y). Do regulacji głębokości służy śruba (W).

Zobacz rysunek 22.

## Montaż półek



Miejsce przewidziane na łączenie elementów.

Otwory w bocznej ścianie gdzie można zamontować swornik półki. Tę samą czynność powtórzyć na przeciwnej ścianie i zamontować półki.

Zdjęcie  
23



## Montaż kolumny lodówki

- Aby całkowicie oddzielić lodówkę od korpusu należy odkręcić wszystkie śruby używane do połączenia (rysunek 23 i 24)
- Po odkręceniu śrubek wyciągnij lodówkę z przodu.



Zdjęcie 23



Zdjęcie 24

Podczas wyjmowania lodówki z kolumny boki urządzenia mogą zostać porysowane.. W przypadku uszkodzenia ewentualne reklamacje nie będą przyjmowane ani też żądania zamiany urządzenia.. Lodówka jest elementem wbudowanym i uszkodzenie nie jest widoczne ani nie wpływa na funkcjonalność lodówki.

## Montaż kolumny lodówki

-Zamocuj suwaki lodówki (zdjęcie 26 i 27) i przymocuj śrubami do przedniej części(zdjęcie 28).



Zdjęcie 26



Zdjęcie 27



Zdjęcie 28