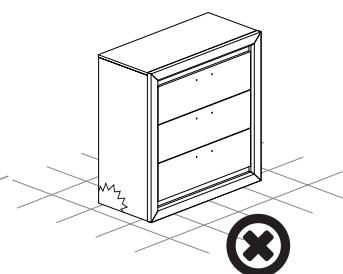
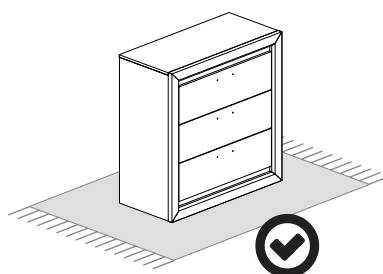
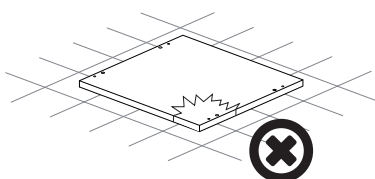
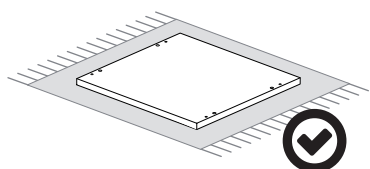
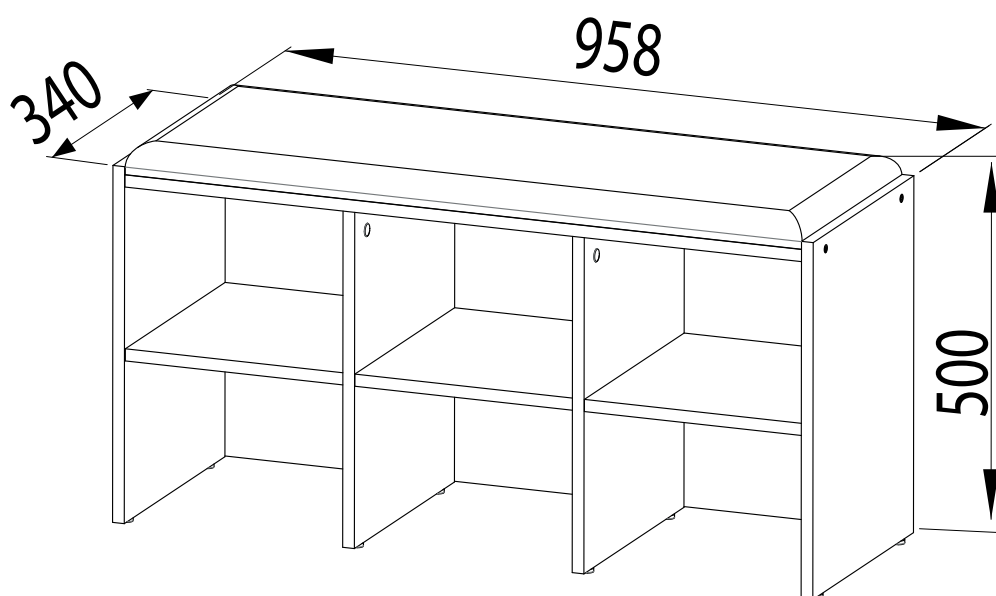
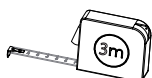
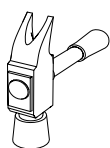
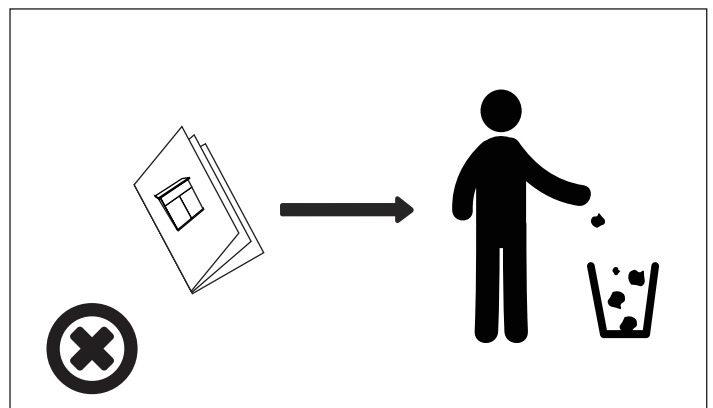
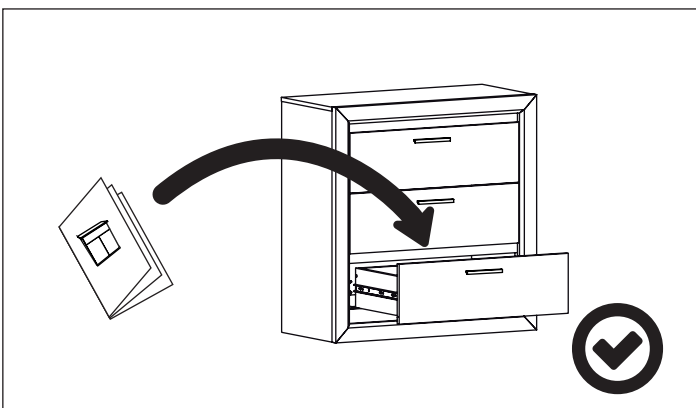
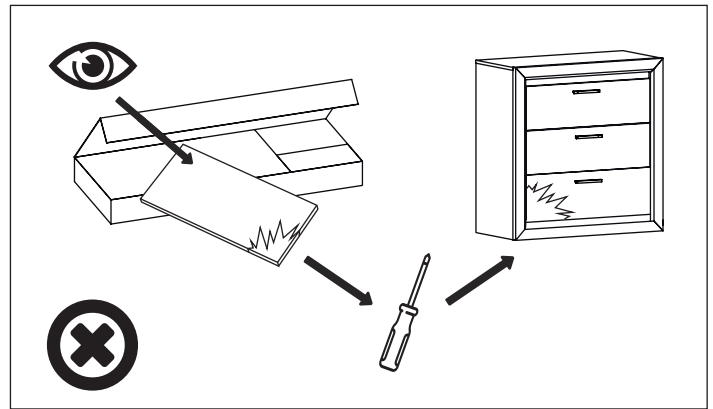
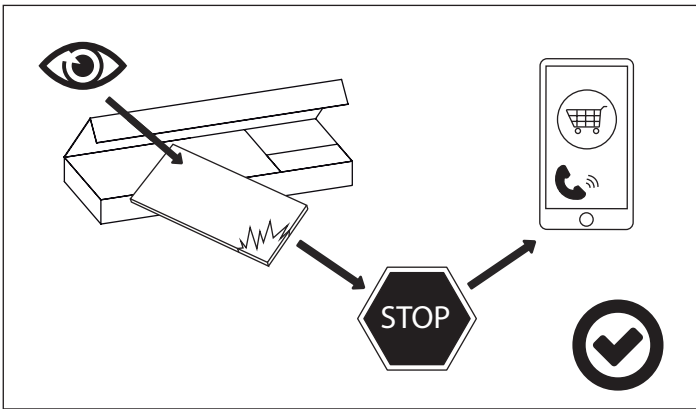
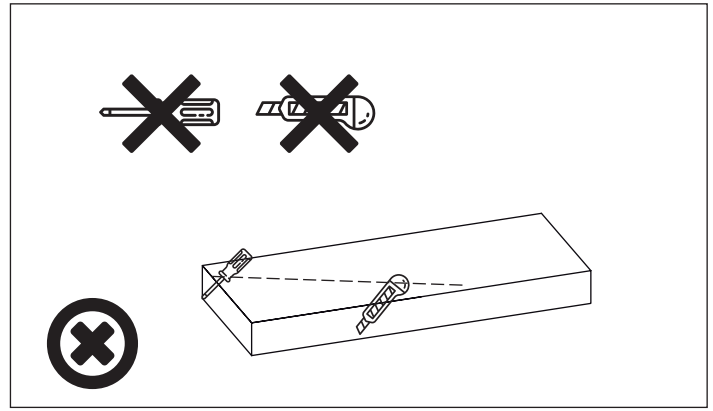
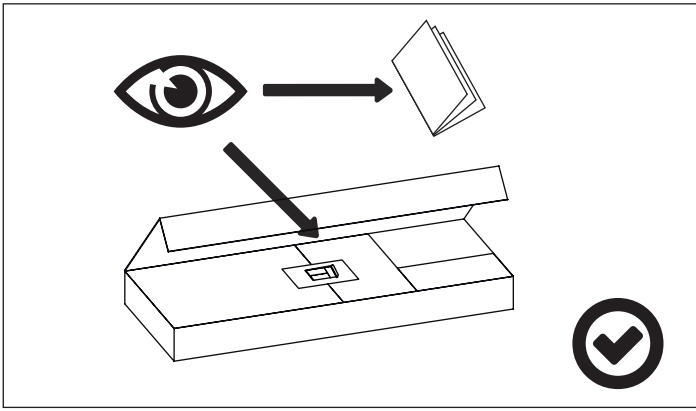
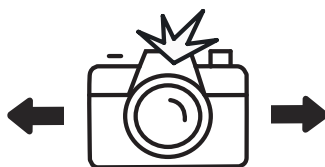
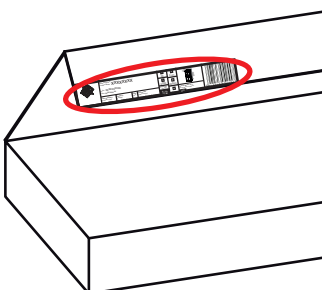


# ORLANDO 05



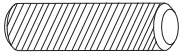

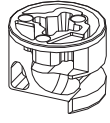
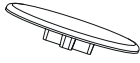
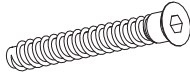



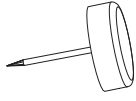
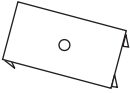



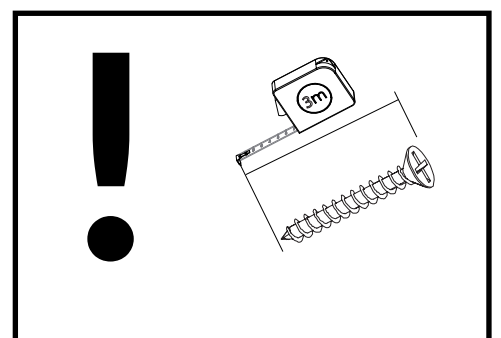
**PL - Zachowaj w razie reklamacji !!! / BG - Пазете в случай на рекламация !!! / CZ - Uchovávejte pro případ stížnosti !!! / DE - Bewahren Sie das Etikett für Reklamationen !!! / ENG - Keep the label for complaints !!! / ES - Conservar en caso de reclamación !!! / EST - Kaebuse korral hoidke alles !!! / FR - Conserver en cas de réclamation !!! / HR - Zadržite u slučaju prigovora !!! / HU - Tartsa fenn panasz esetén !!! / IT - Conservare in caso di reclamo !!! / LT - Laikykite skundo atveju !!! / LV - Saglabājiet sūdzības gadījumā !!! / NL - Bewaren in geval van een klacht !!! / PO - Guardie em caso de reclamação !!! / RO - Păstrați în cazul unei reclamații !!! / RU - Сохранить в случае рекламации !!! / S - Föörvara vid klagomål !!! / SK - Majte v prípade reklamácie !!! / SLO - Hranite v primeru pritožbe !!! / SRB - Задржите у случају жалбе !!! / TR - Şikayet durumunda saklayın !!! / UKR - Зберігати у разі скарги !!!**



Nazwa wyrobu: Product Name: <b>XXXXXXXXXX</b>			
Kolor: <b>XXXXXXXXXX</b> Color: <b>XXXXXXXXXX</b>			
Data produkcji: Production date:	Pakujący: Packager:	Szkló: Glass:	Kod paczki: Code packages:
<b>0000-00-00</b>	<b>xx0/xx0</b>	0	<b>0xxxxx00-000-0/0</b>

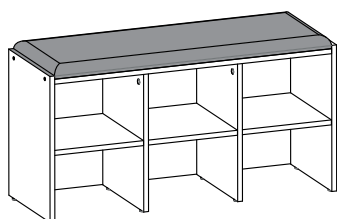
# ORLANDO 05

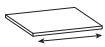
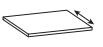
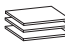
<b>K1</b> x 8 	<b>ZD2</b> x 4 L-76 	<b>B2</b> x 16 
<b>ZM1</b> x 16 ø18 	<b>KT1</b> x 4 6,3x50 	x 1 
<b>ZJ1</b> x 8 	<b>GW1</b> x 32 	<b>SG1</b> x 8 
<b>BR1</b> x 6 	<b>ZS1</b> x 4 	

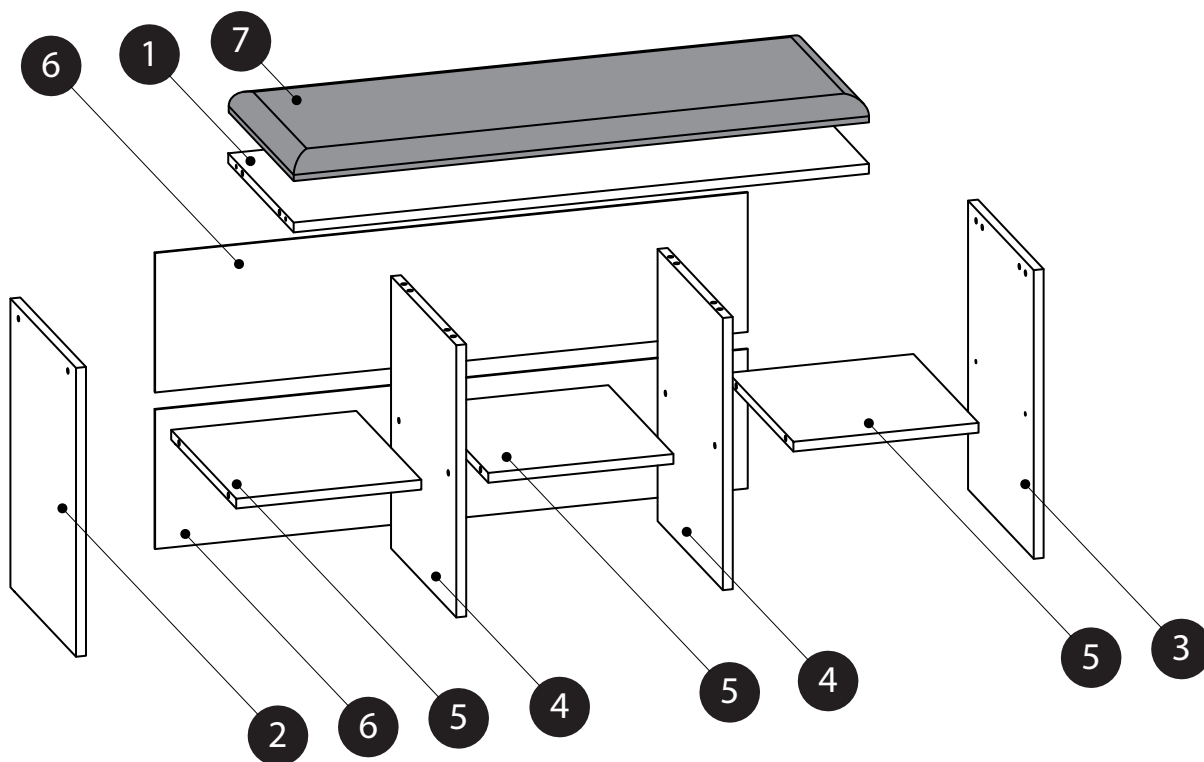


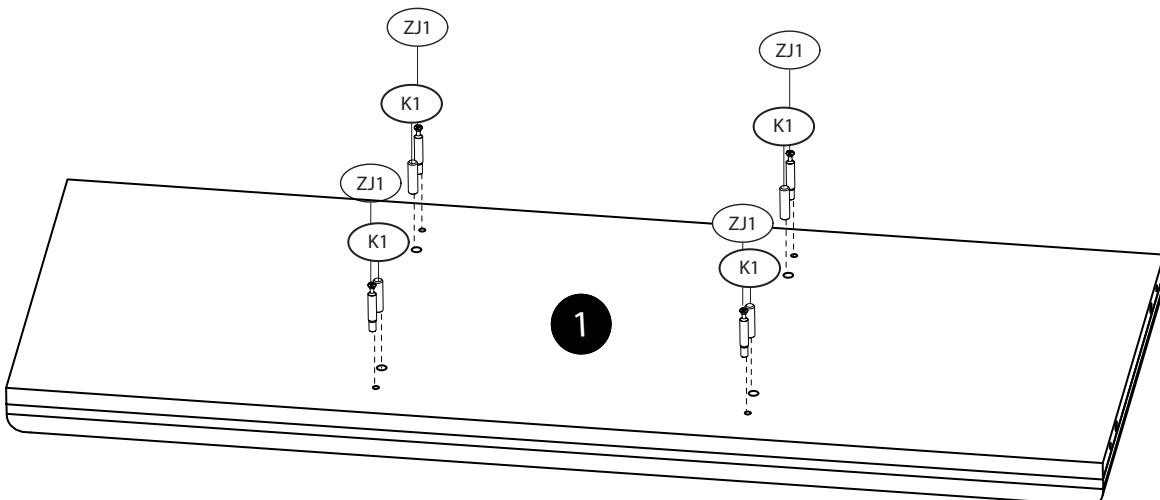
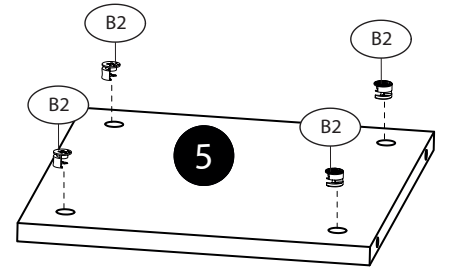
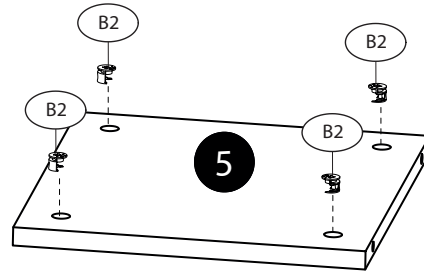
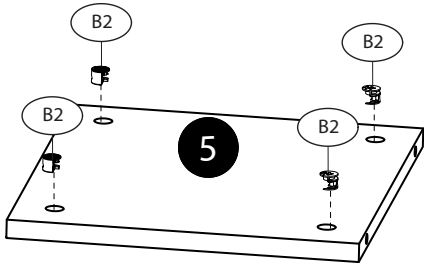
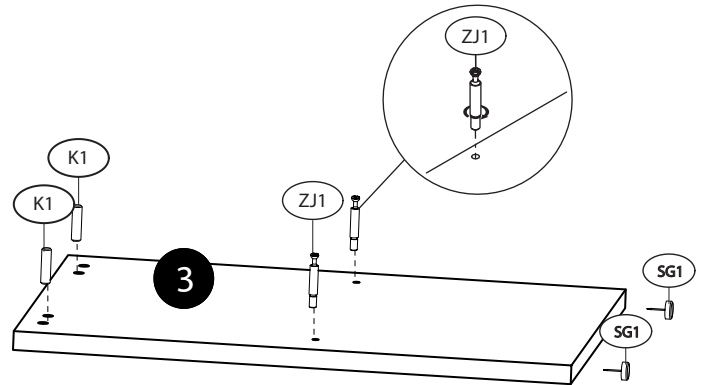
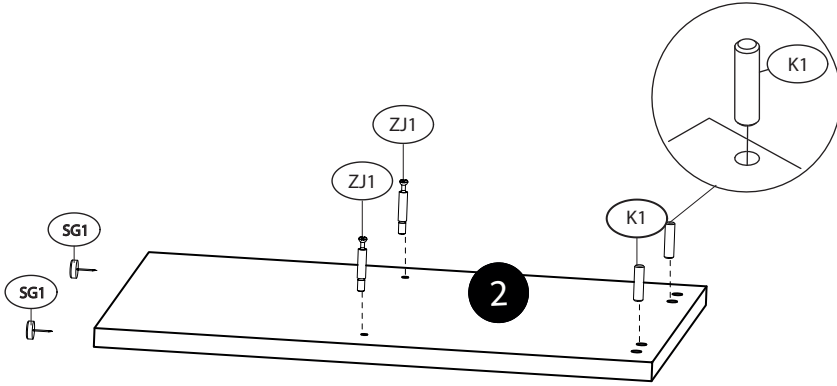
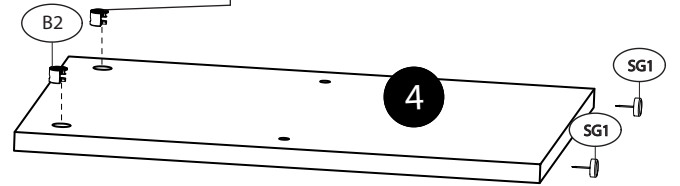
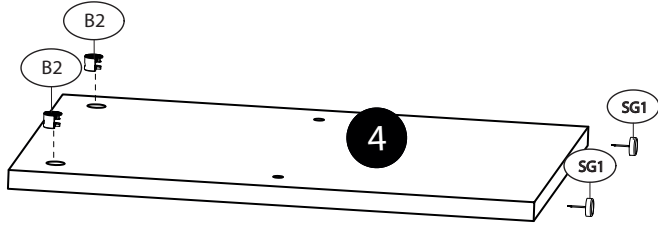
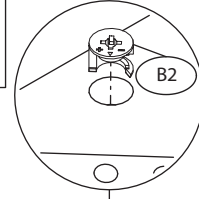
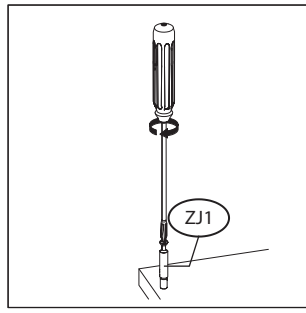
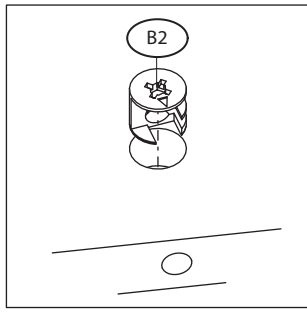
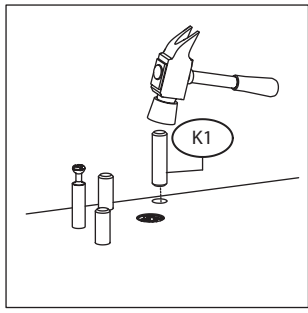
# ORLANDO 05

SZ.01.2017

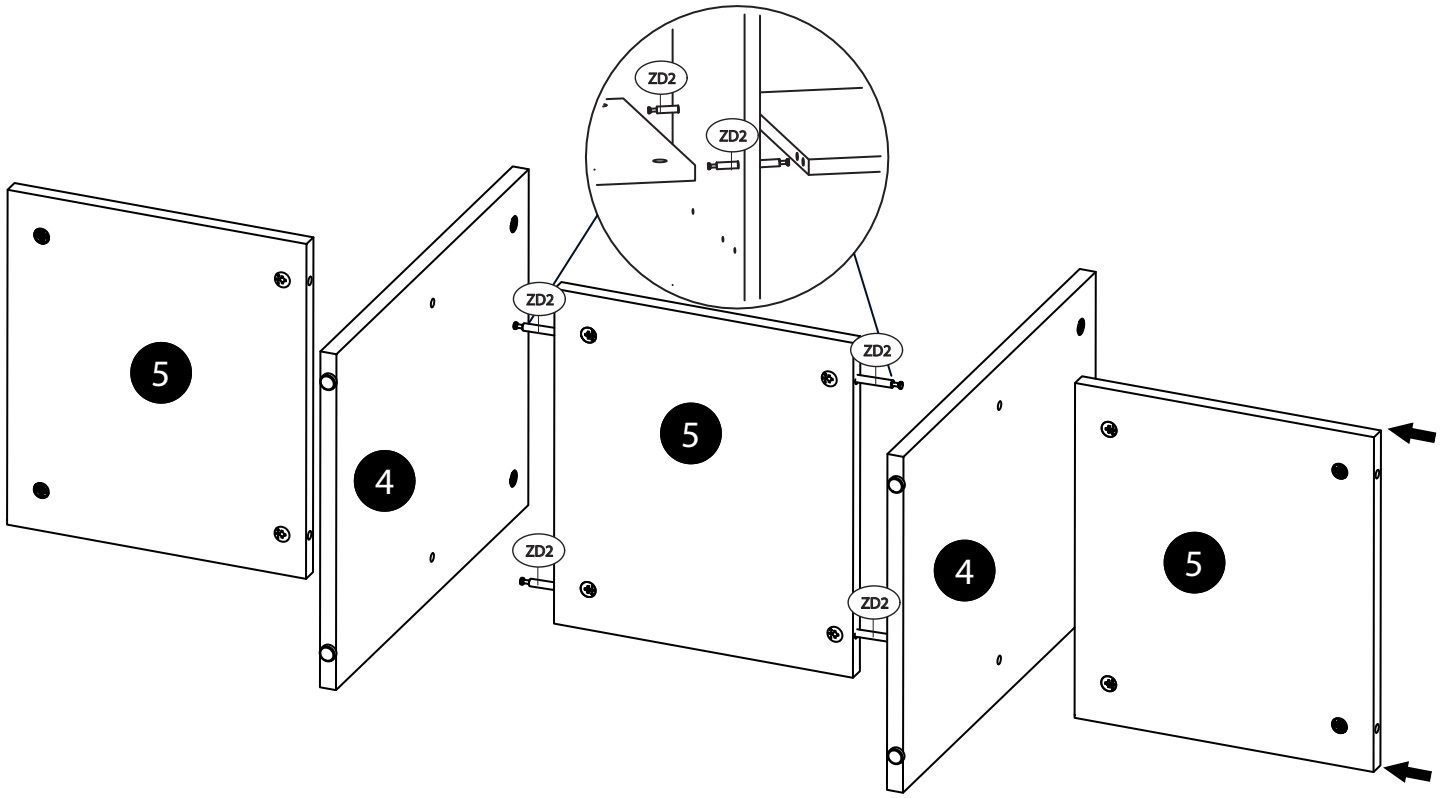
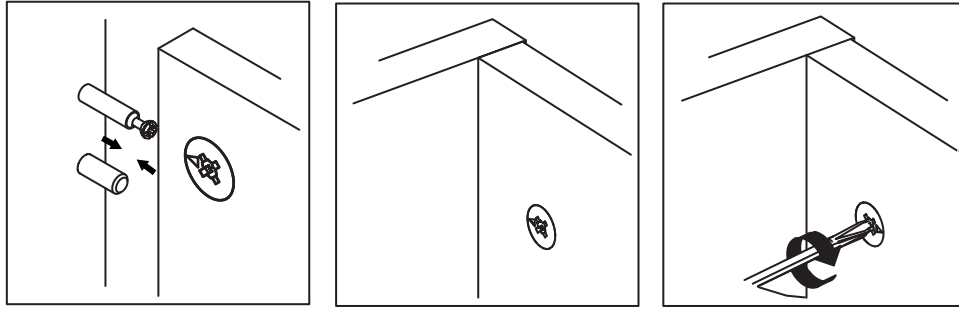


	CODE			
①	ORLANDO05_01	926	339	1
②	ORLANDO05_02	470	340	1
③	ORLANDO05_03	470	340	1
④	ORLANDO05_04	443	338	2
⑤	ORLANDO05_05	298	337	3
⑥	ORLANDO05HDF_01	954	227	2
⑦	3ORLANDO05_06	926	339	1

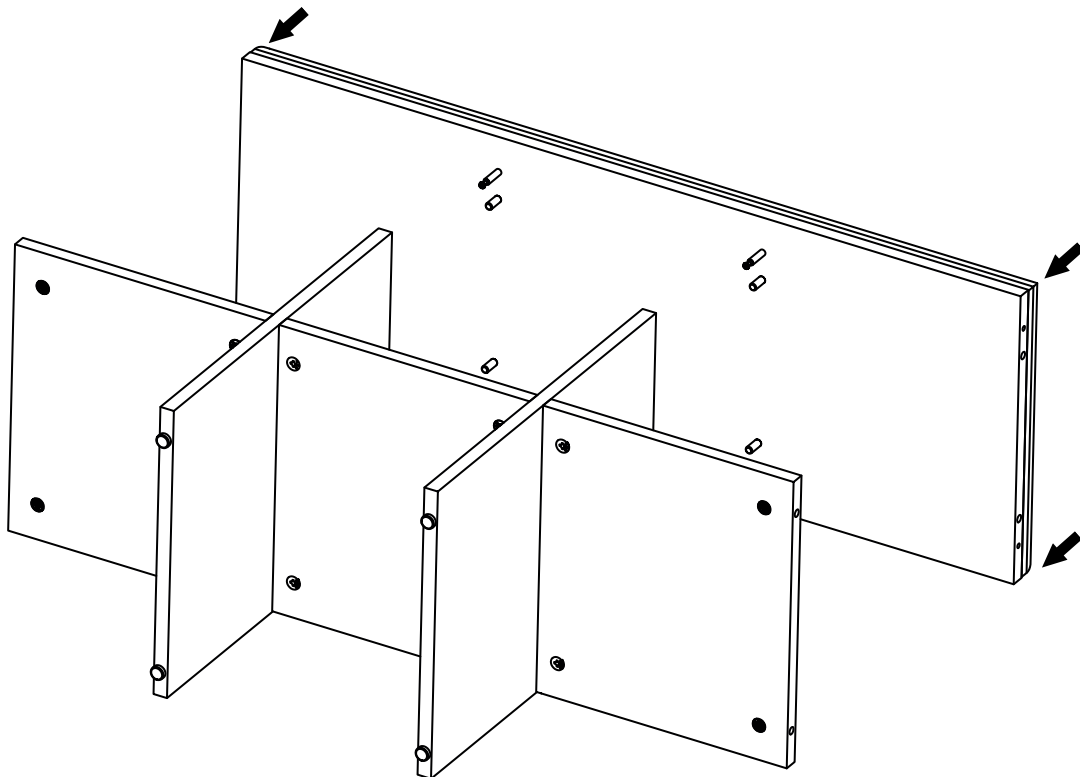




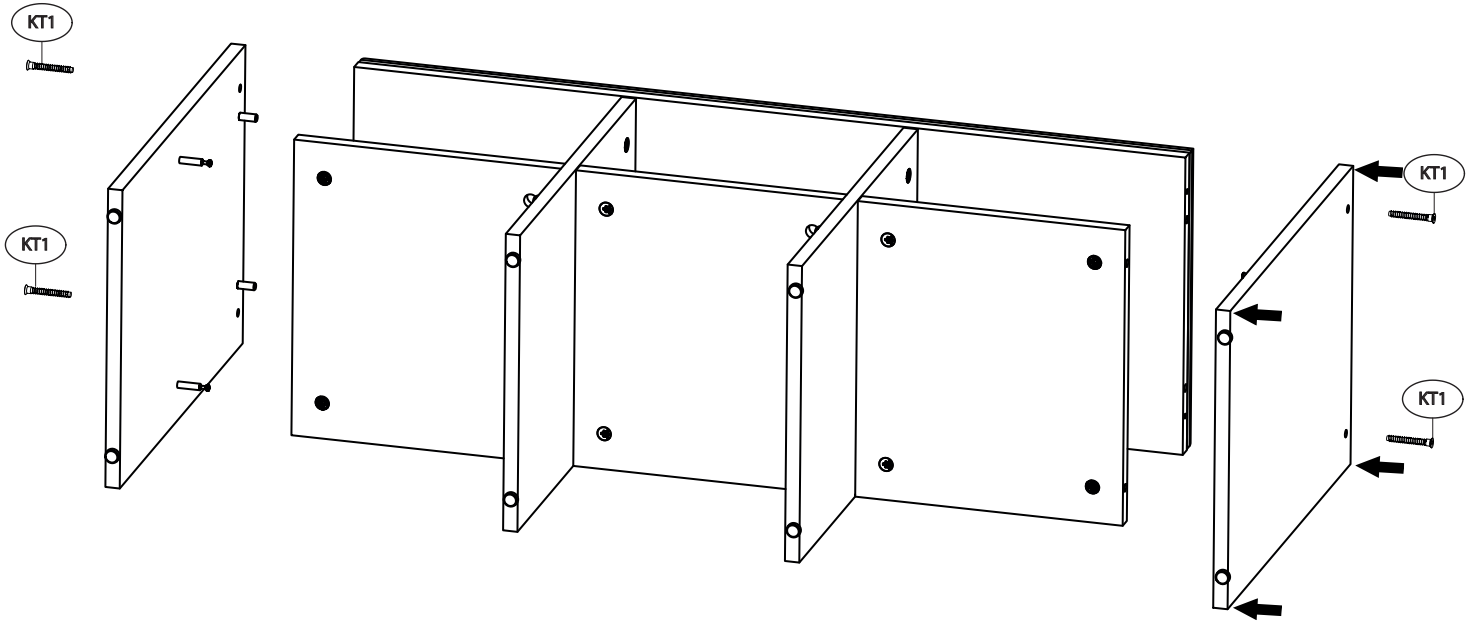
**A ▶**



**B ▶**



**C ▶**



**D ▶**

