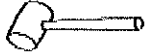
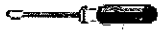


Szafka górna WR P/L

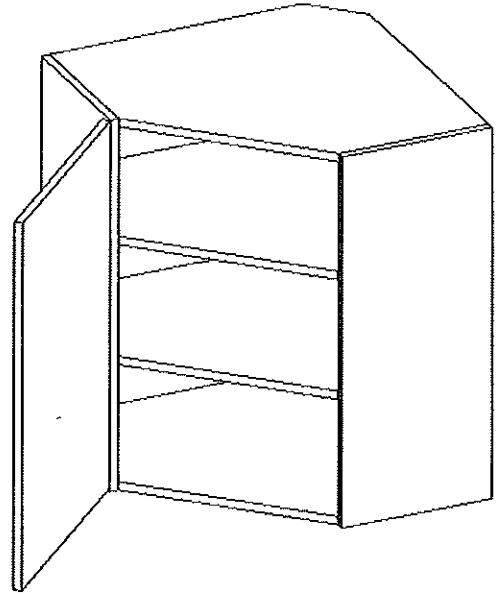


Wskazówka pielęgnacji !

Proszę czyścić tylko ścierką od kurzu lub wilgotną szmatką .
NIE używać szorujących środków czyszczących

UWAGA !!!

Szafkę należy powiesić za pomocą odpowiednio dobranych kołków rozporowych.
Kołki nie wchodzą w skład okuć.



Maksymalne obciążenie w kg:

Długość mm	Płyta		
	16	18	22
0<400			
401<600	40	40	40
601<800	24		
801<1000	15	30	

