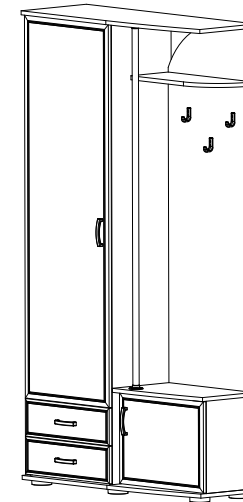
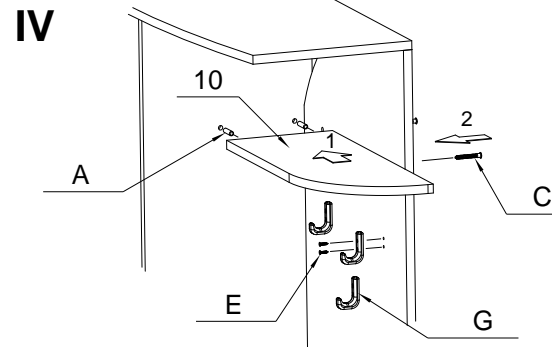
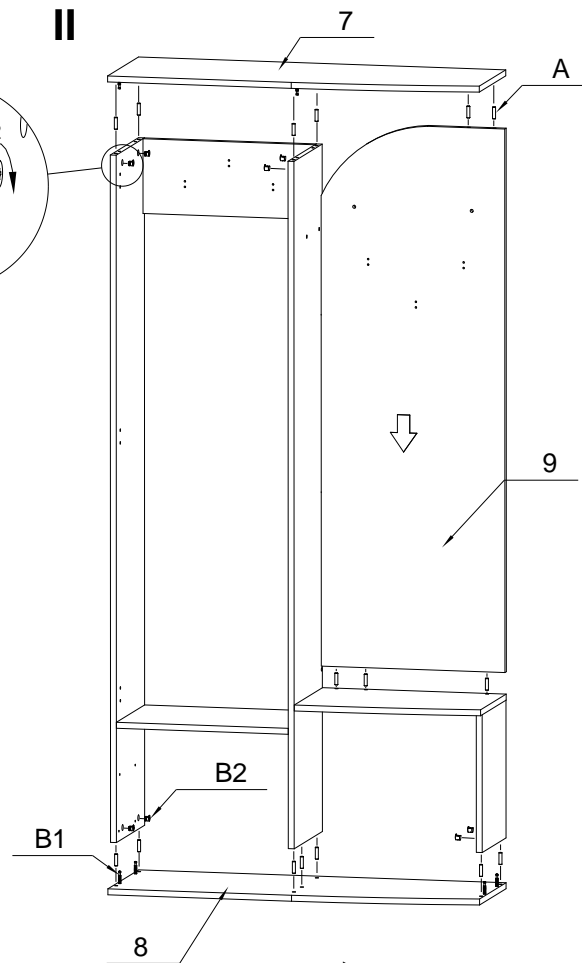
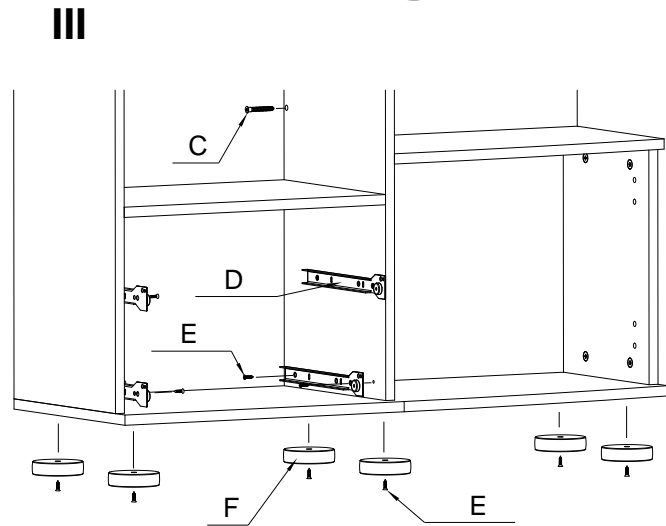
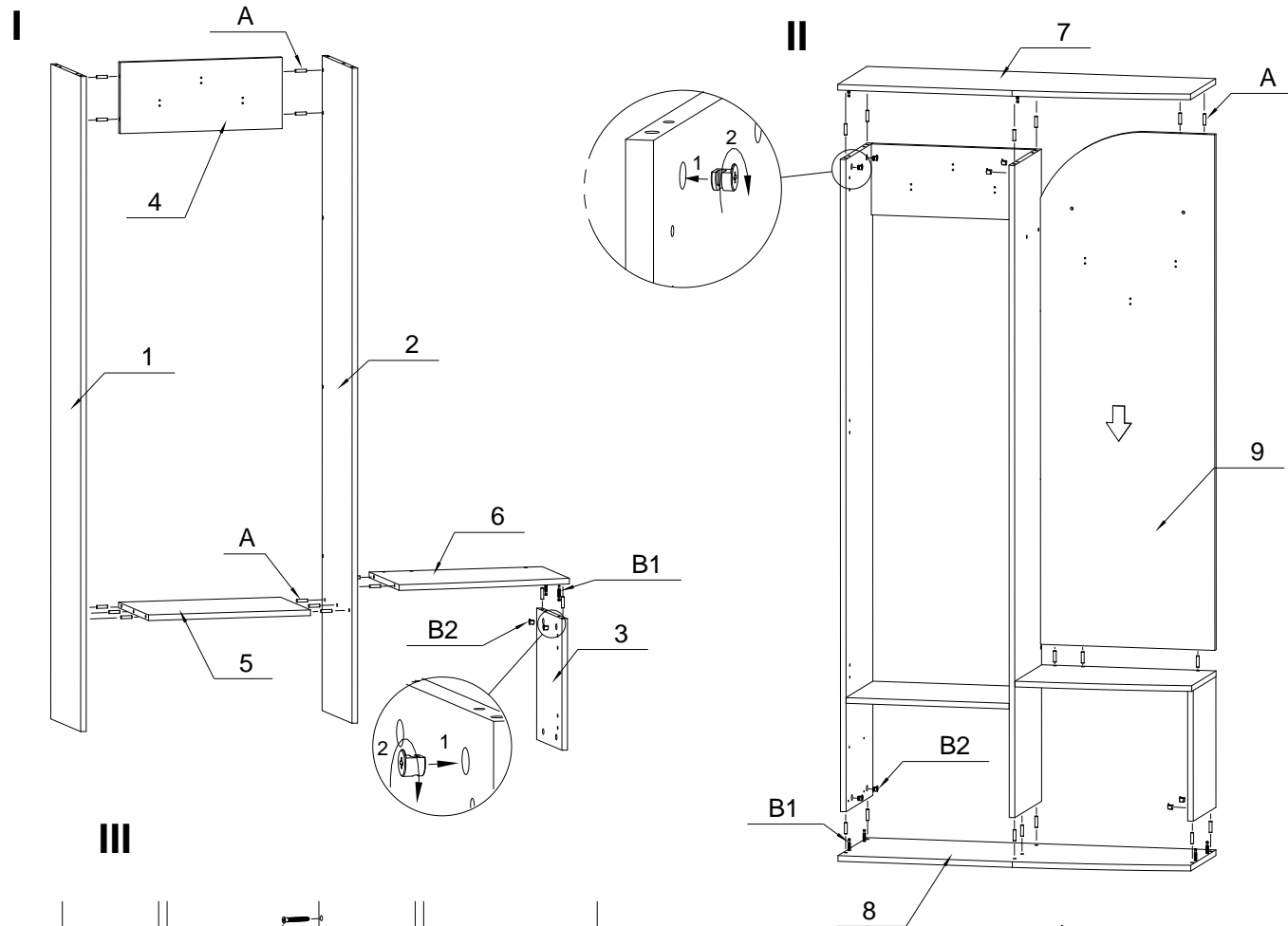


Instrukcja montażu



Garderoba II (Lewa)
(szer. 100cm, wys. 190cm, gl. 35cm)

Oznaczenie elementu	Nazwa	Ilość	Wymiary
1	Bok lewy	1	
2	Bok prawy	1	
3	Bok prawy - dolny	1	
4	Tył - mały	1	
5	Wieniec	1	
6	Błat środkowy	1	
7	Błat górny	1	
8	Błat dolny	1	
9	Tył - duży	1	
10	Półka	1	
11	Drzwiczki małe	1	
12	Tył - plecy duże	1	
13	Tył - plecy małe	1	
14	Drzwi lewe	1	
15	Bok szuflady - lewy	2	
16	Tył szuflady	2	
17	Bok szuflady - prawy	2	
18	Front szuflady	2	
19	Dno szuflady	2	
A	Kolek meblowy	48	
B1	Trzpień mimośrodowy	10	
B2	Mimośród	10	
C	Wkręt - konfirmat	5	
D	Prowadnica rolkowa - komplet	4	
E	Wkręt M3,5	44	
F	Nogi	6	
G	Wieszak	6	
H1	Zawias (prowadnik)	5	
H2	Zawias	5	
I	Wkręt M6	10	
J	Wkręt M4	8	
K	Uchwyt	4	
L	Gwóźdki	80	
M	Uchwyt rurki	2	
N	Rurka	1	

Instrukcja montażu

