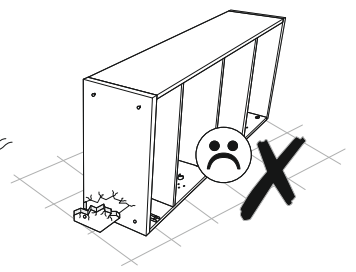
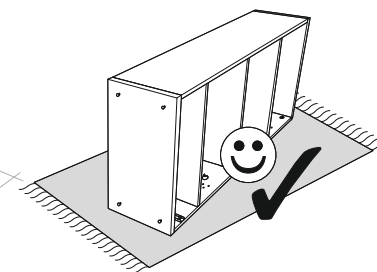
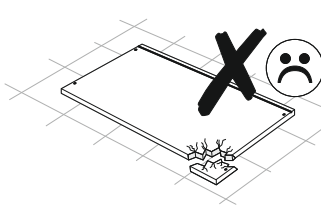
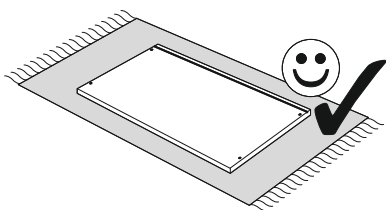
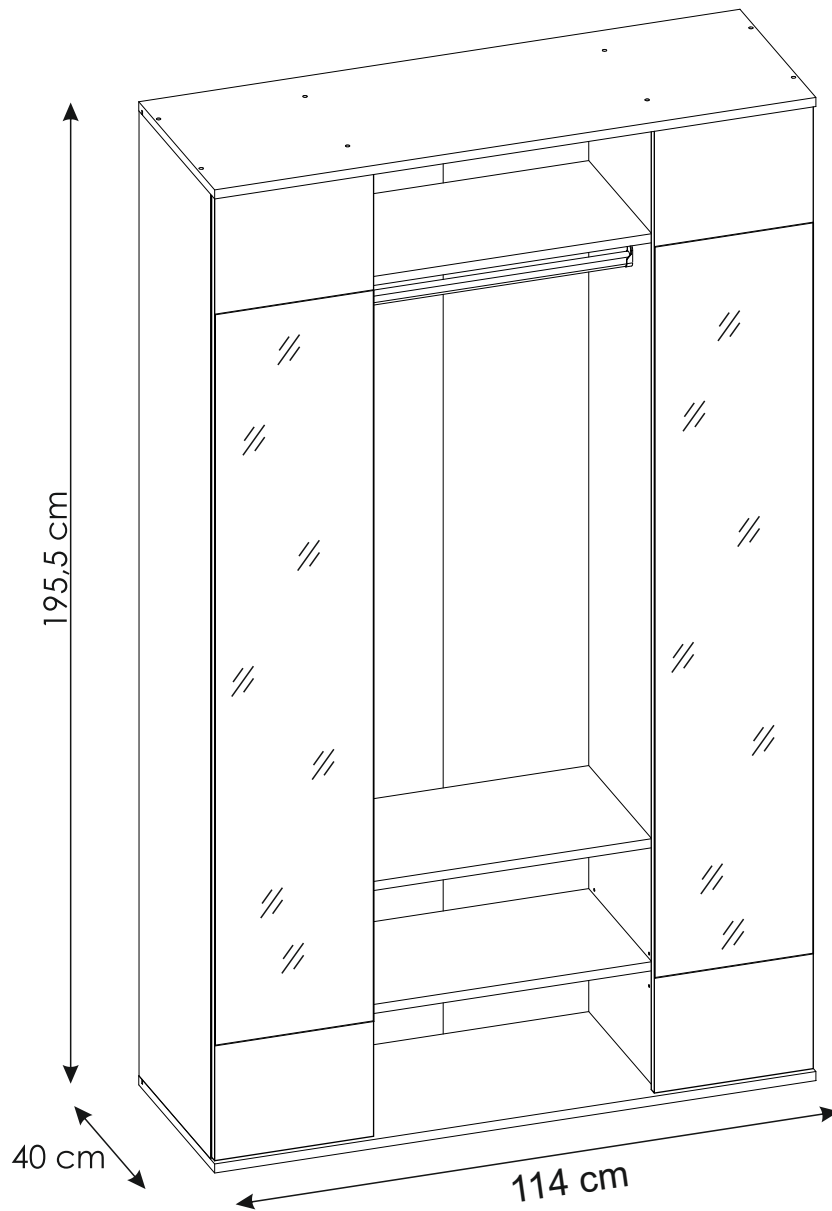
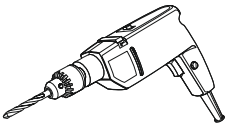
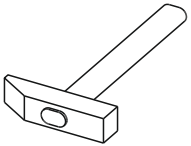
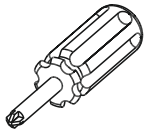
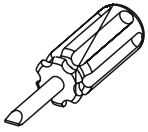
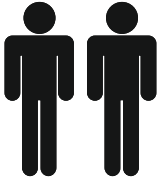
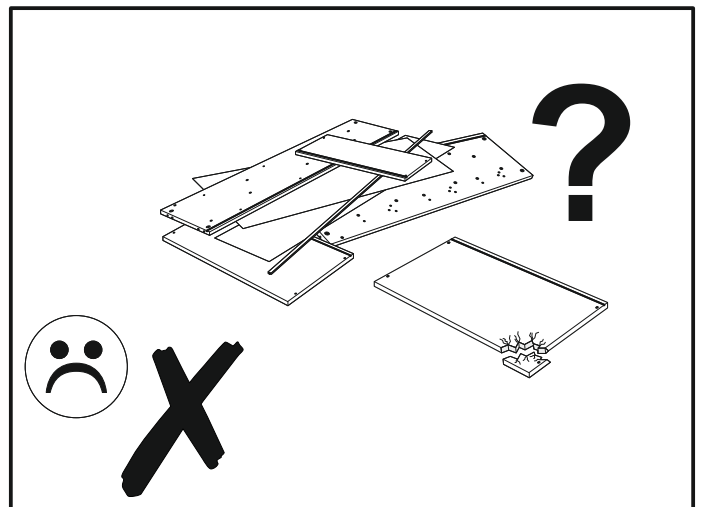
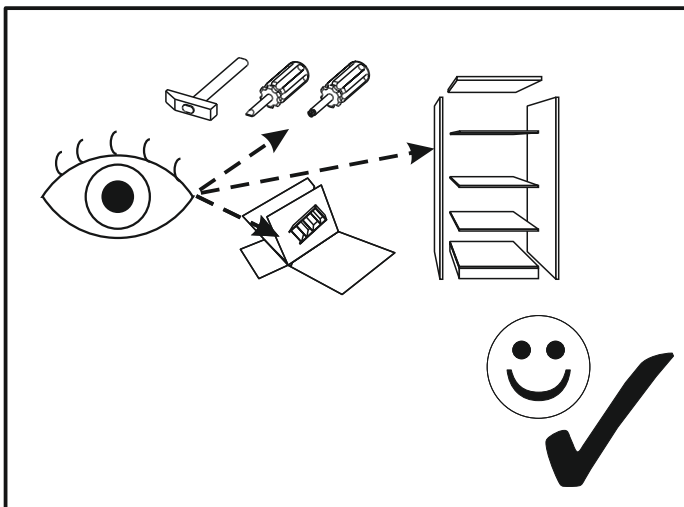
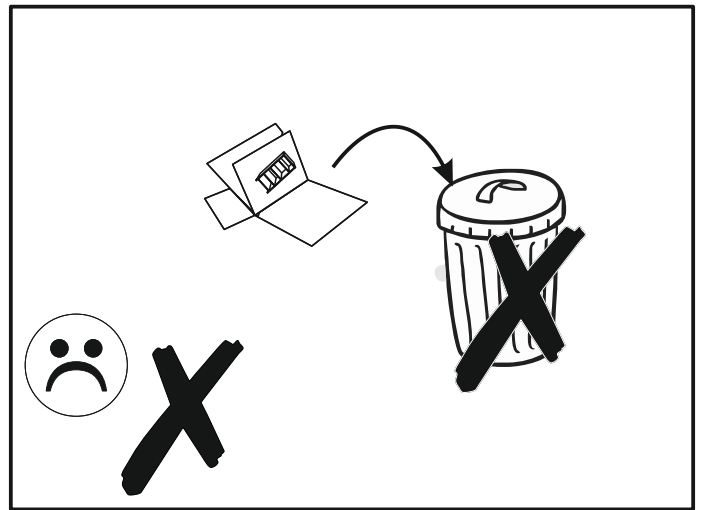
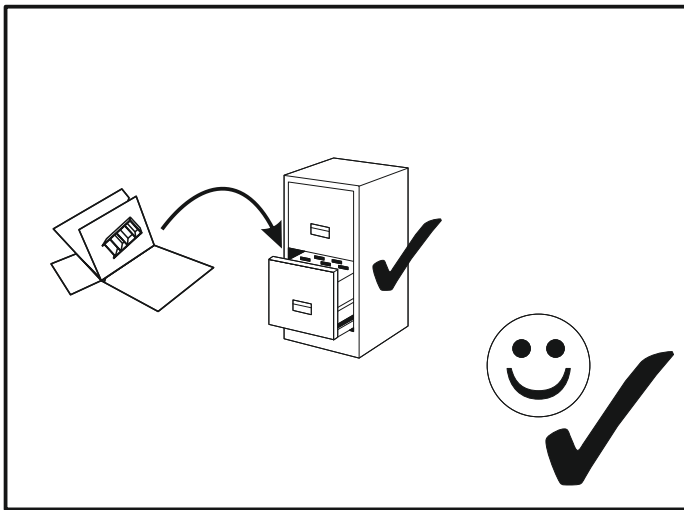
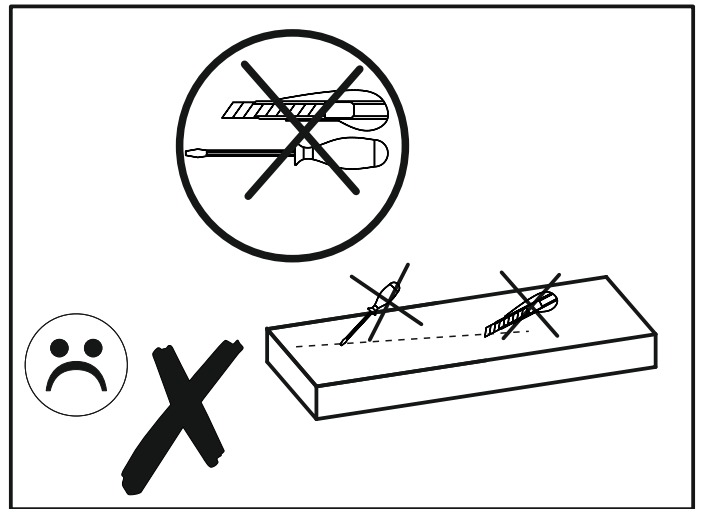
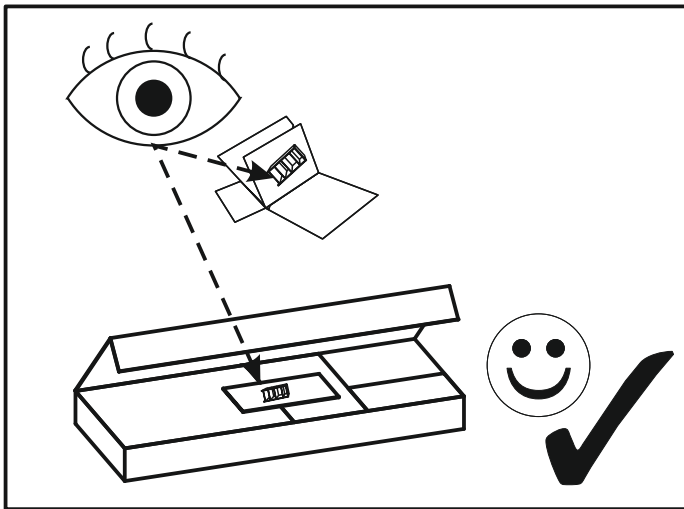
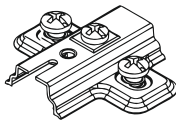
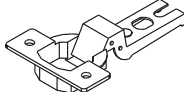
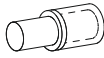


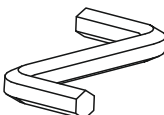
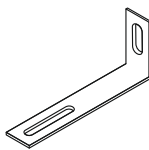
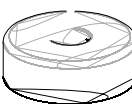
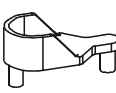
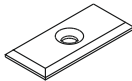
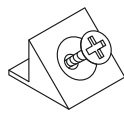



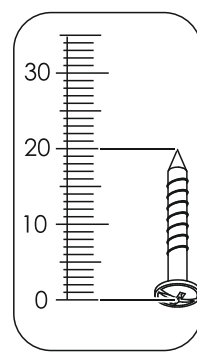
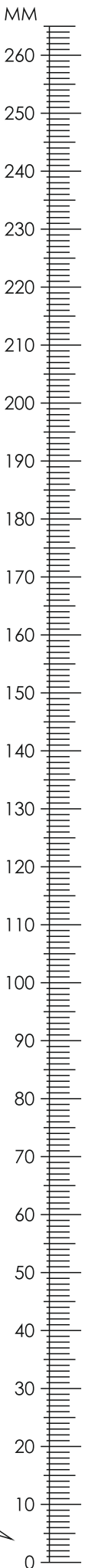
# ELIZA



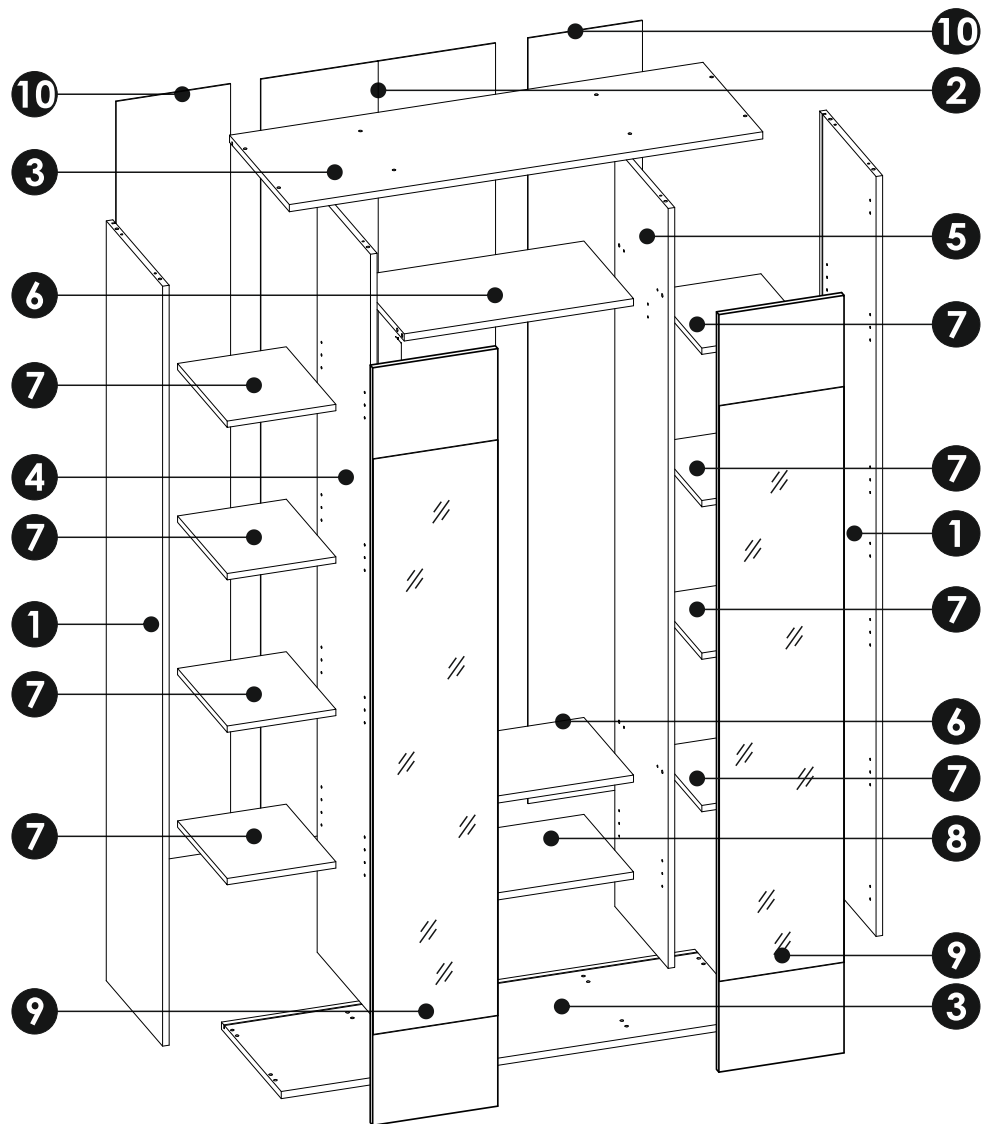
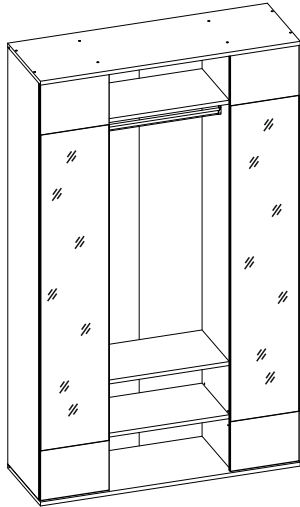


# ELIZA

<b>A1</b>	8 x 35 mm	x24	<b>B0</b>		x6	<b>B1</b>		x6
<b>C1</b>	4 x 13 mm	x12	<b>D2</b>		x36	<b>E0</b>		x8
<b>E1</b>	15 x 12 mm	x8	<b>F1</b>	6 x 34 mm	x8	<b>G0</b>		x16
<b>G1</b>	7 x 50 mm	x16	<b>N2</b>	3,5 X 16 mm	x6	<b>M</b>		x1
<b>N1</b>	3 X 16 mm	x12	<b>Q9</b>		x2	<b>O1</b>		x6
<b>P4</b>		x2	<b>Z1</b>	L-538	x1	<b>R1</b>		x14
<b>R4</b>		x14		x1	<b>J7</b>	3,5 x 22	x6	



# ELIZA

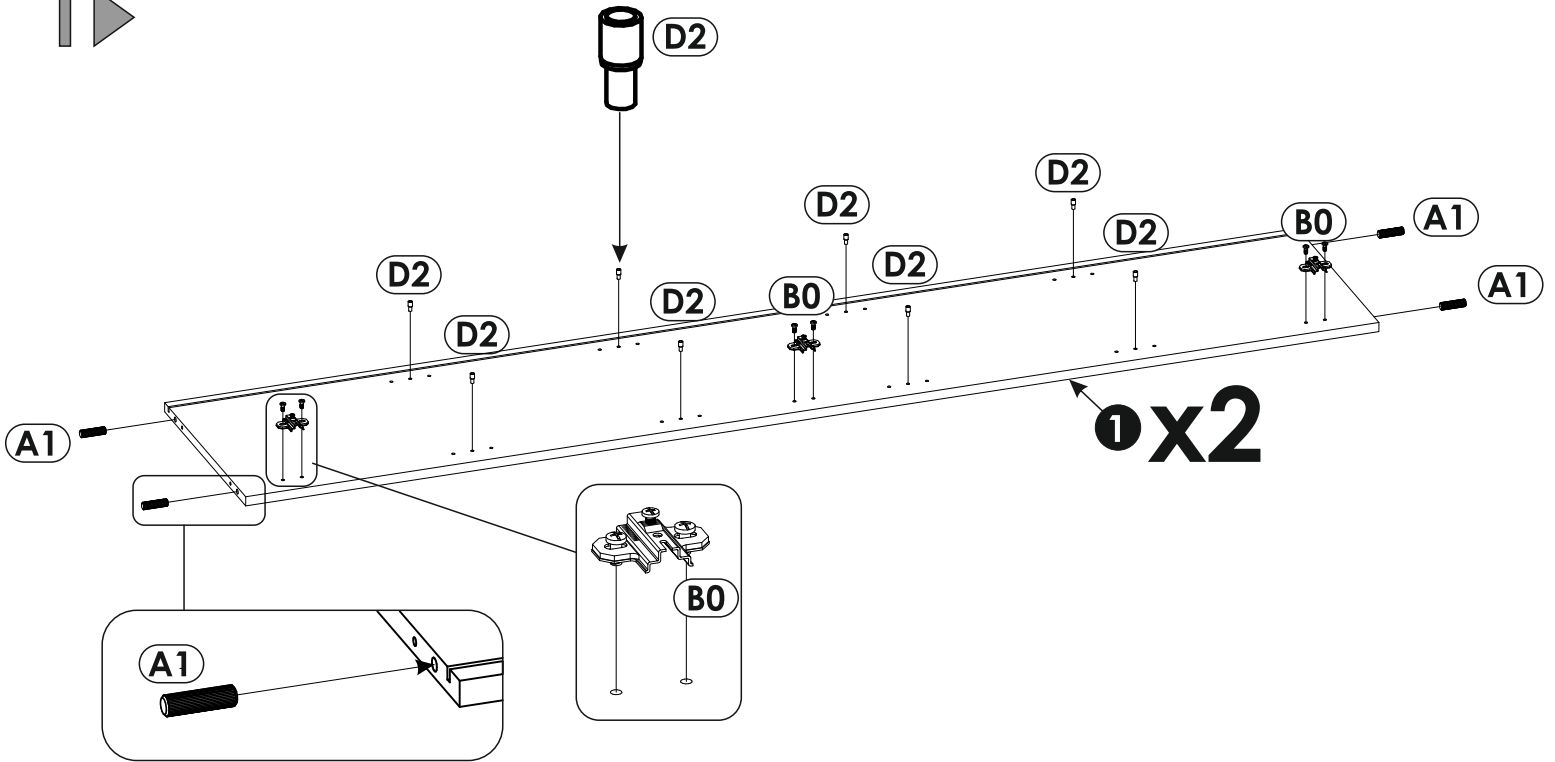


<b>1</b>	1914	377	16 x2	
<b>2</b>	1928	561	3 x1	
<b>3</b>	1140	399	18 x2	
<b>4</b>	1914	357	16 x1	

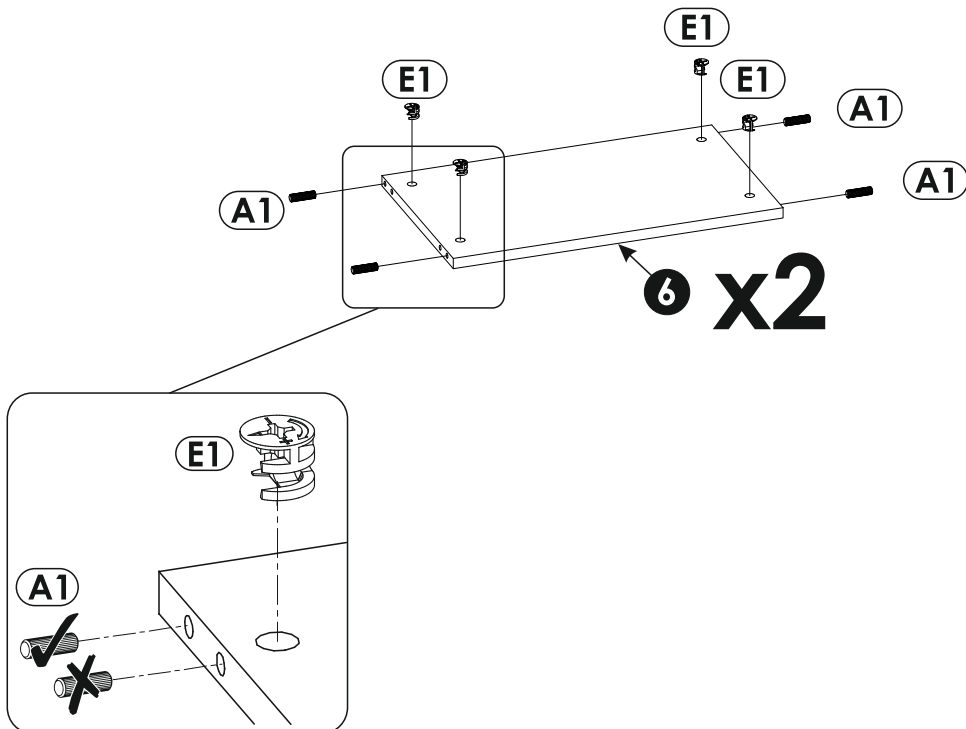
<b>5</b>	1914	357	16 x1	
<b>6</b>	557	332	18 x2	
<b>7</b>	264	332	16 x8	
<b>8</b>	557	332	18 x1	

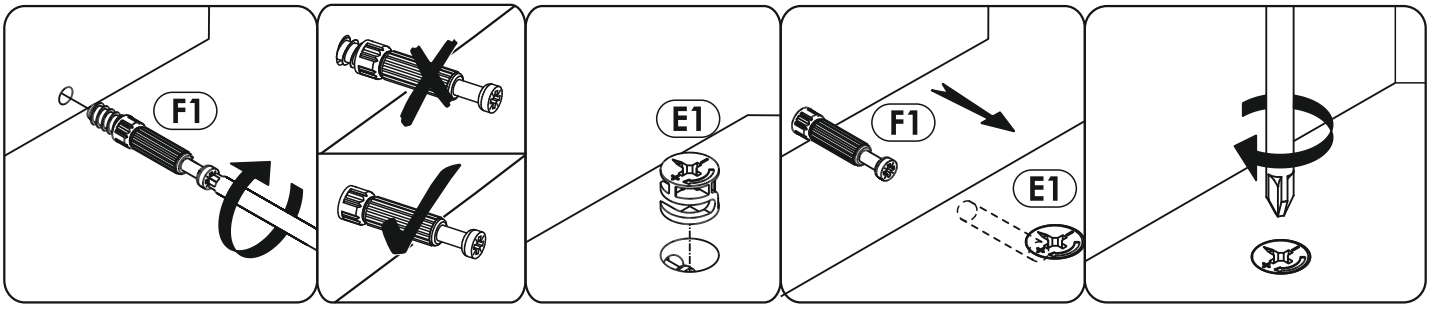
<b>9</b>	1908	304	19 x2	
<b>10</b>	1928	278	3 x2	

1 ▶

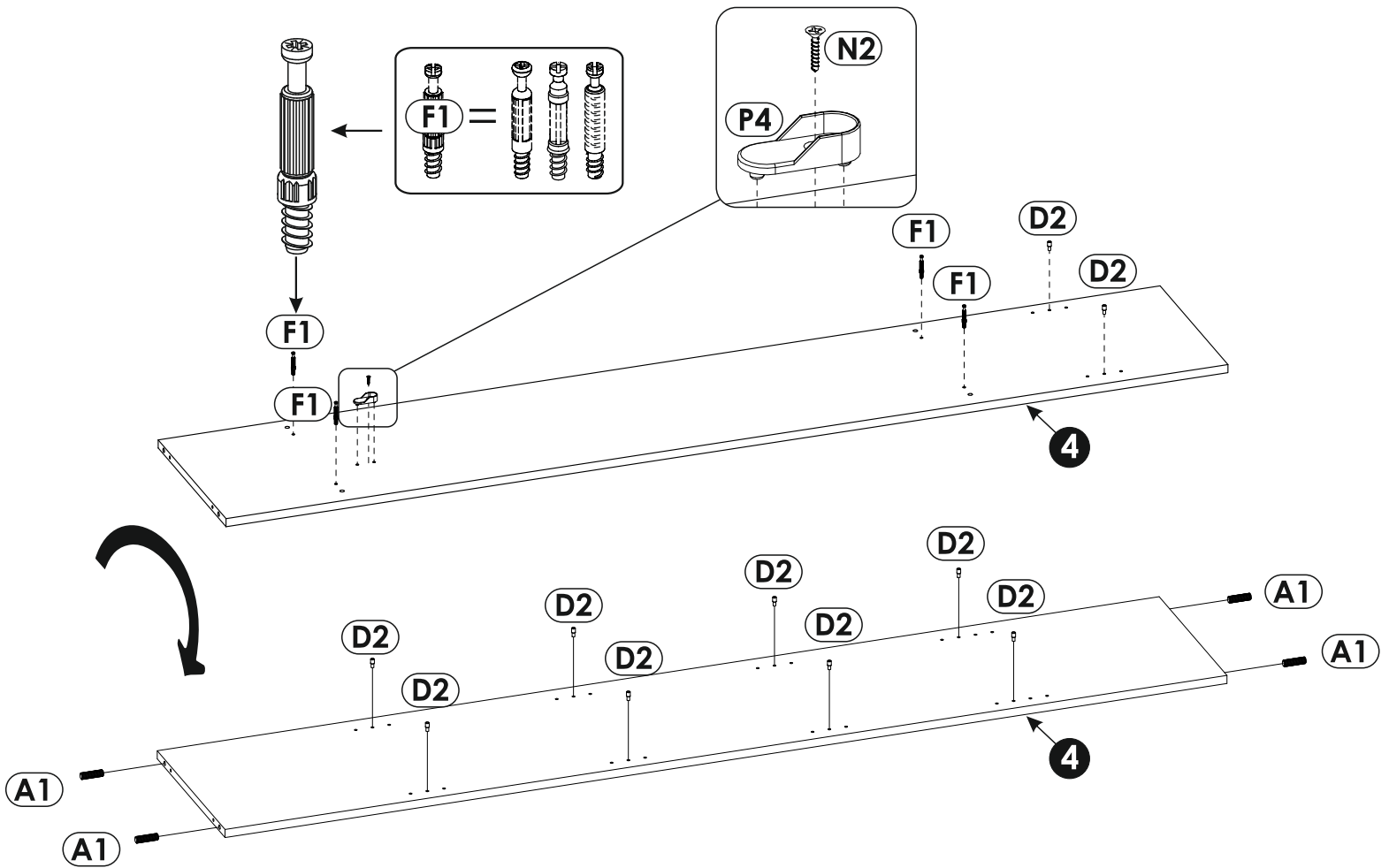


2 ▶

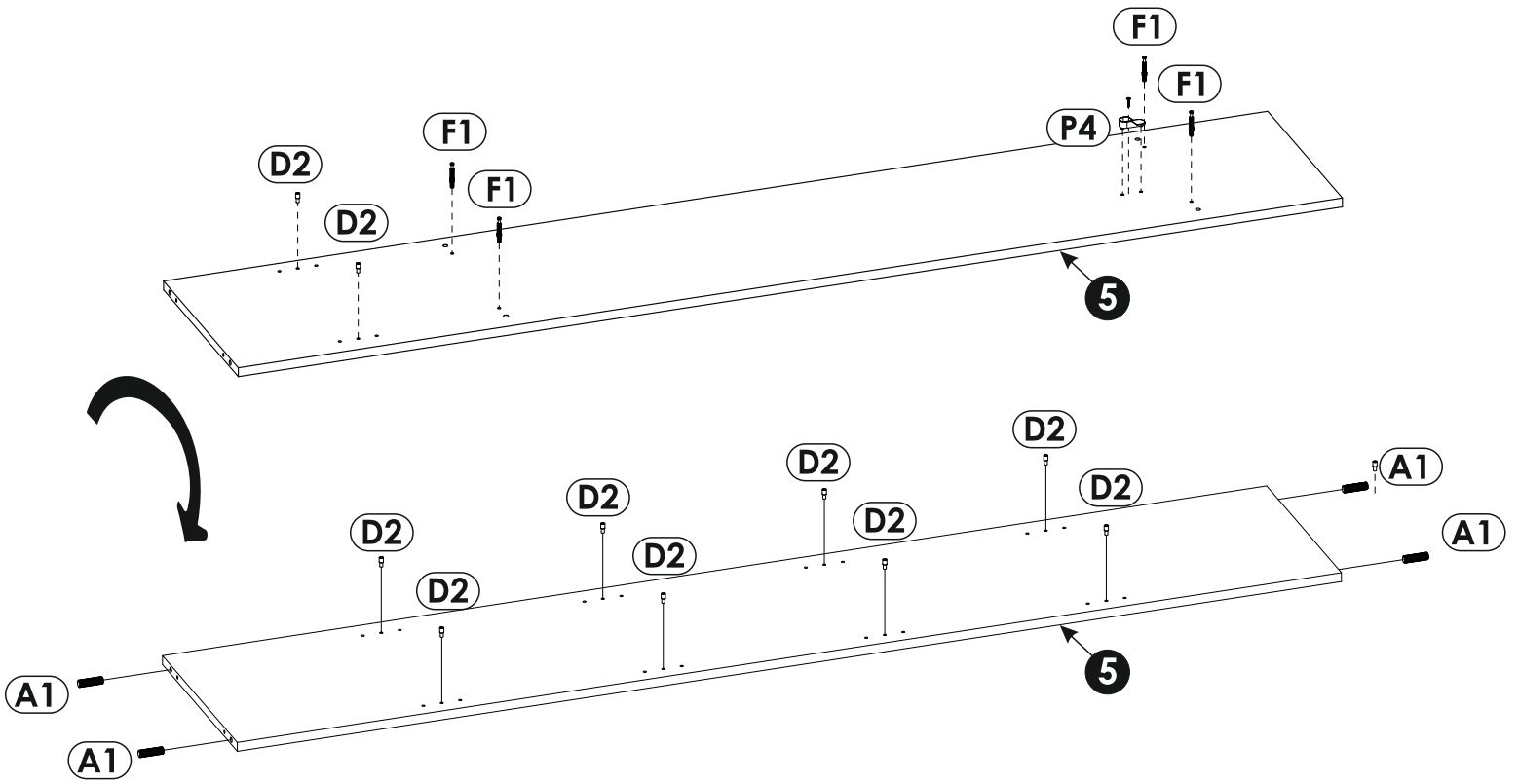




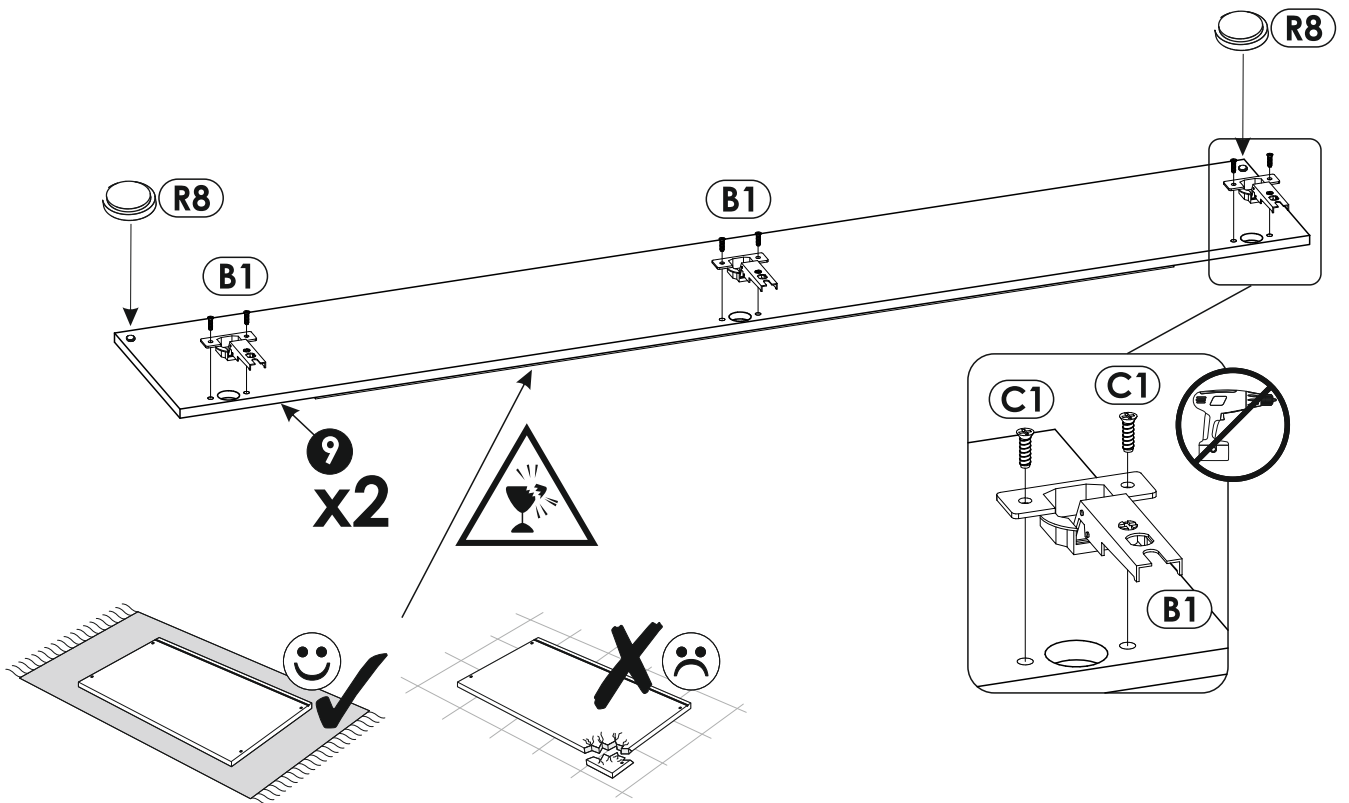
3 ▶



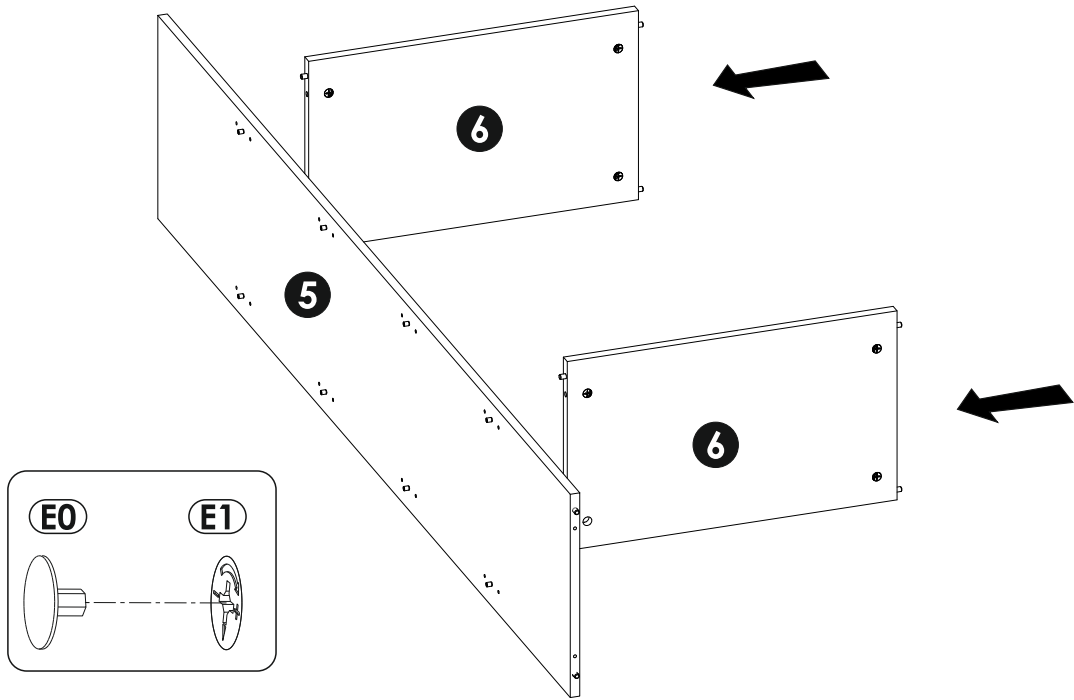
4 ▶



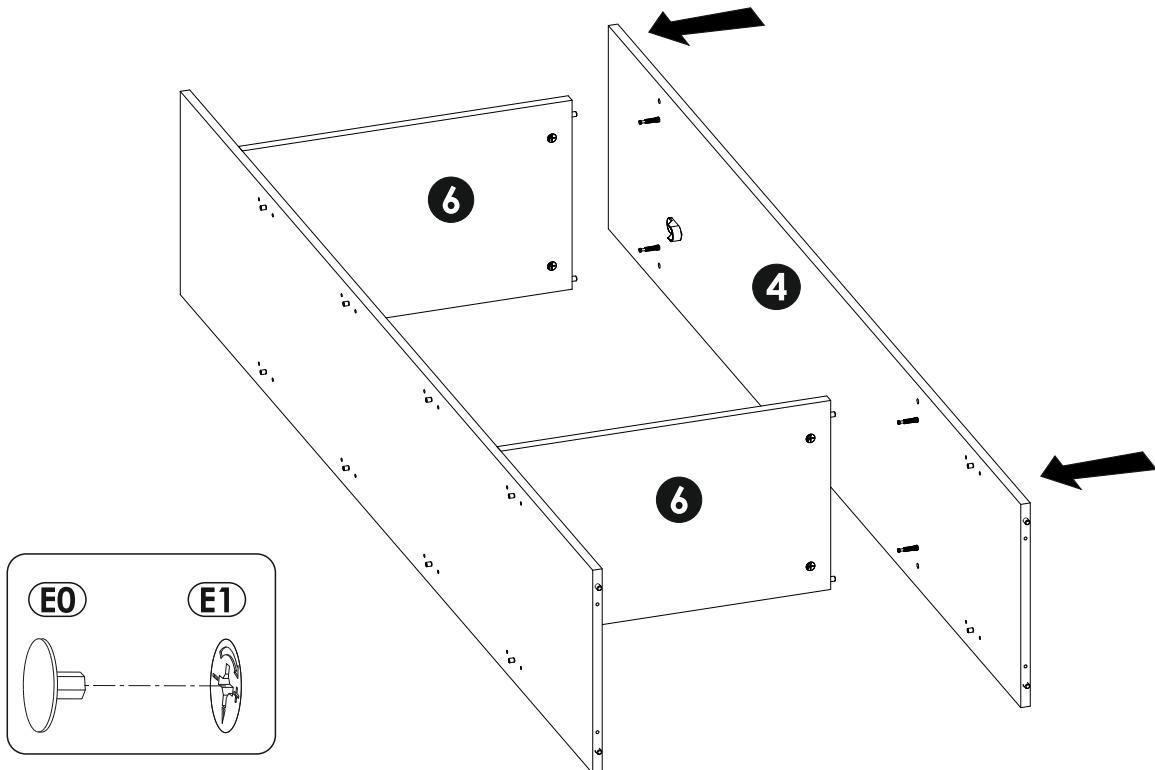
5 ▶



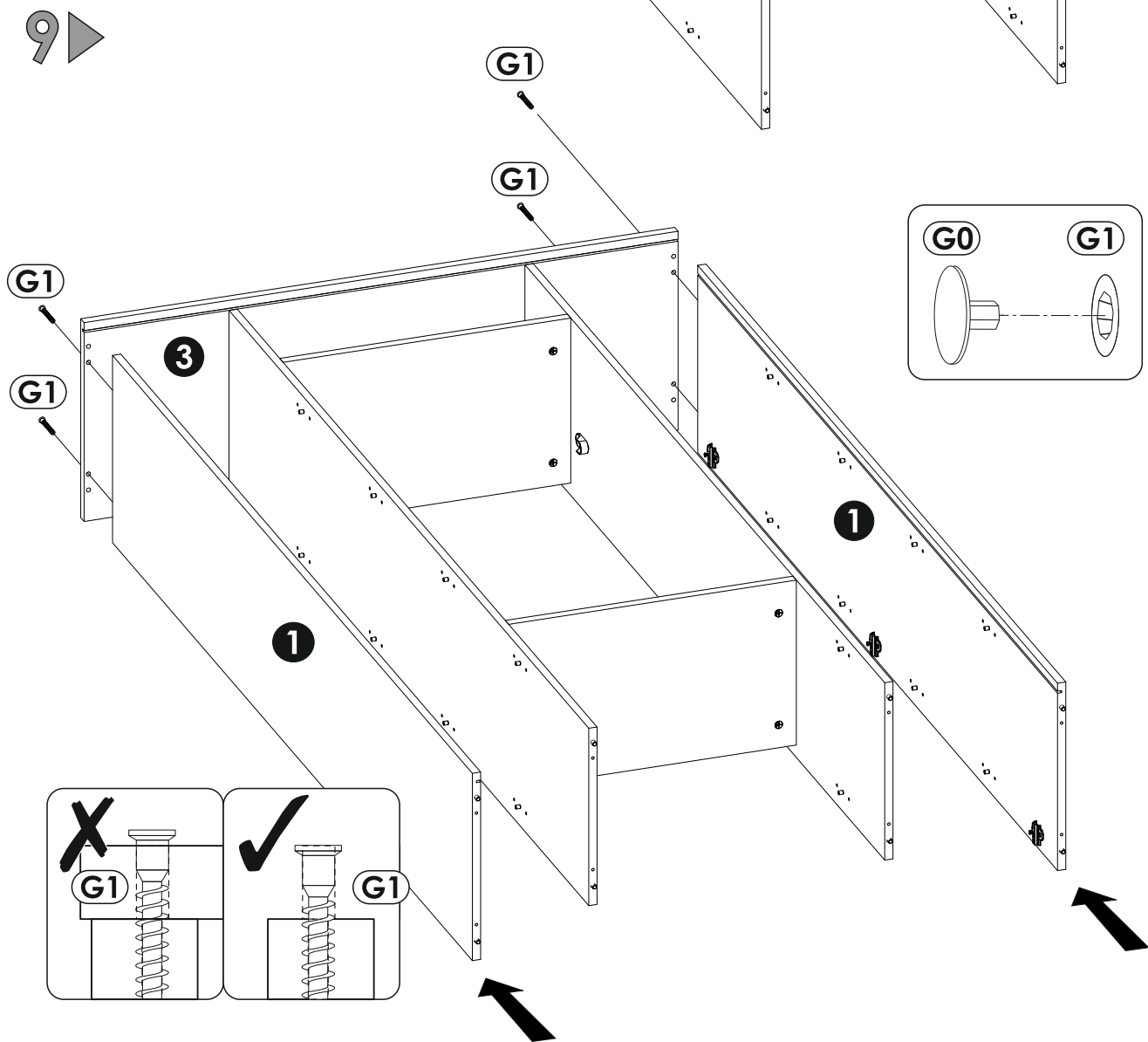
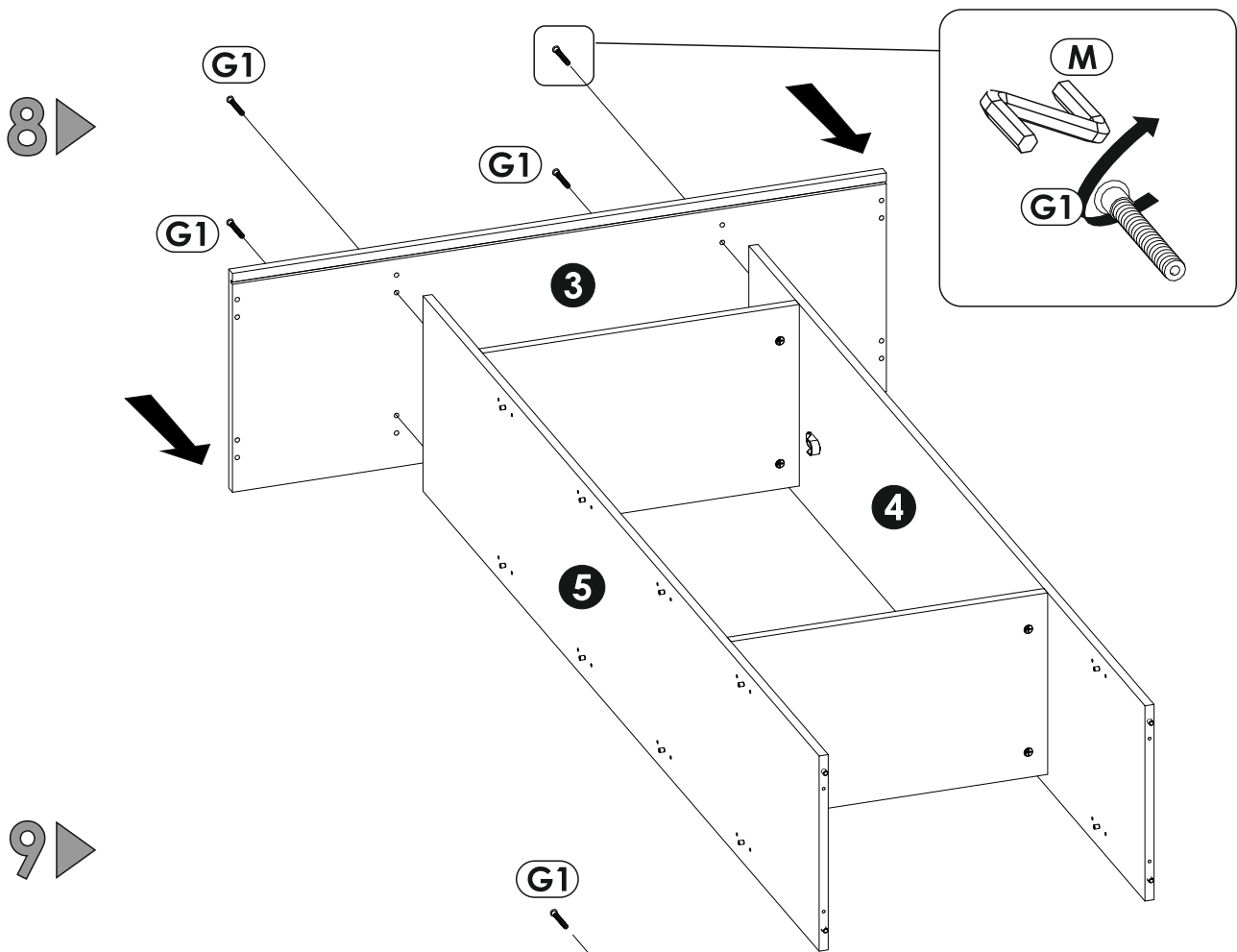
6 ▶



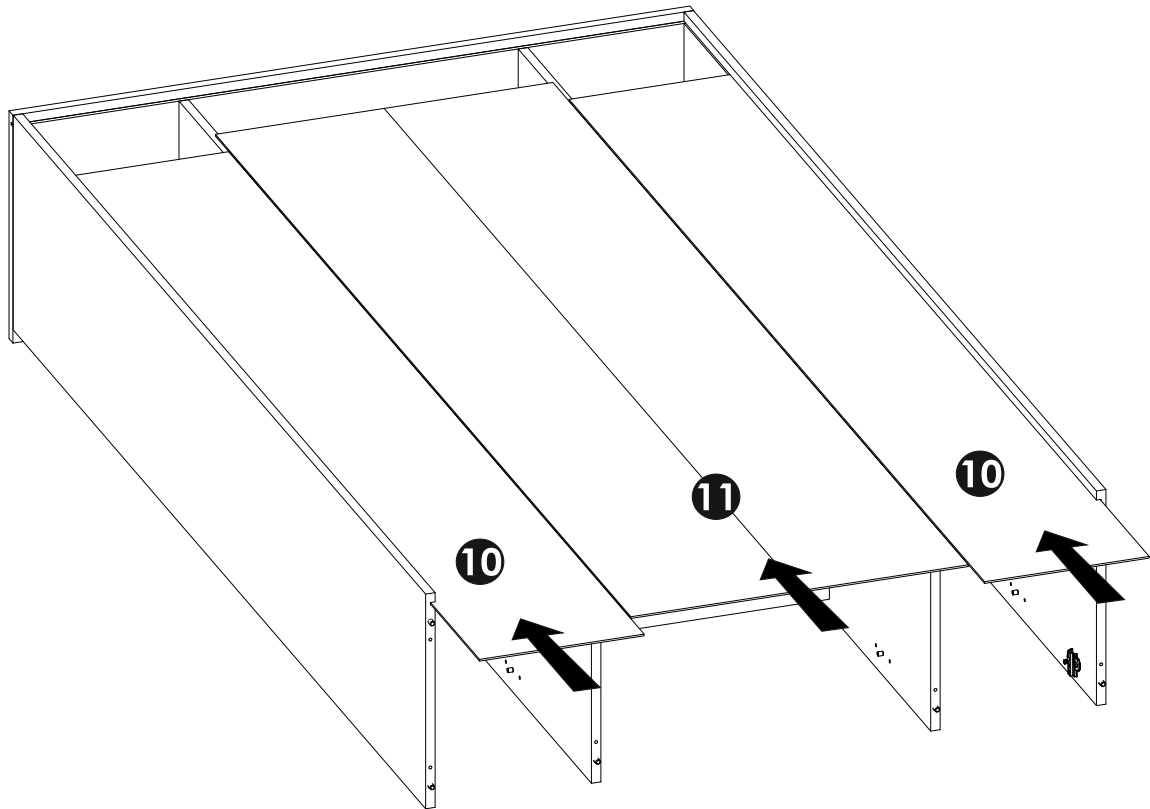
7 ▶



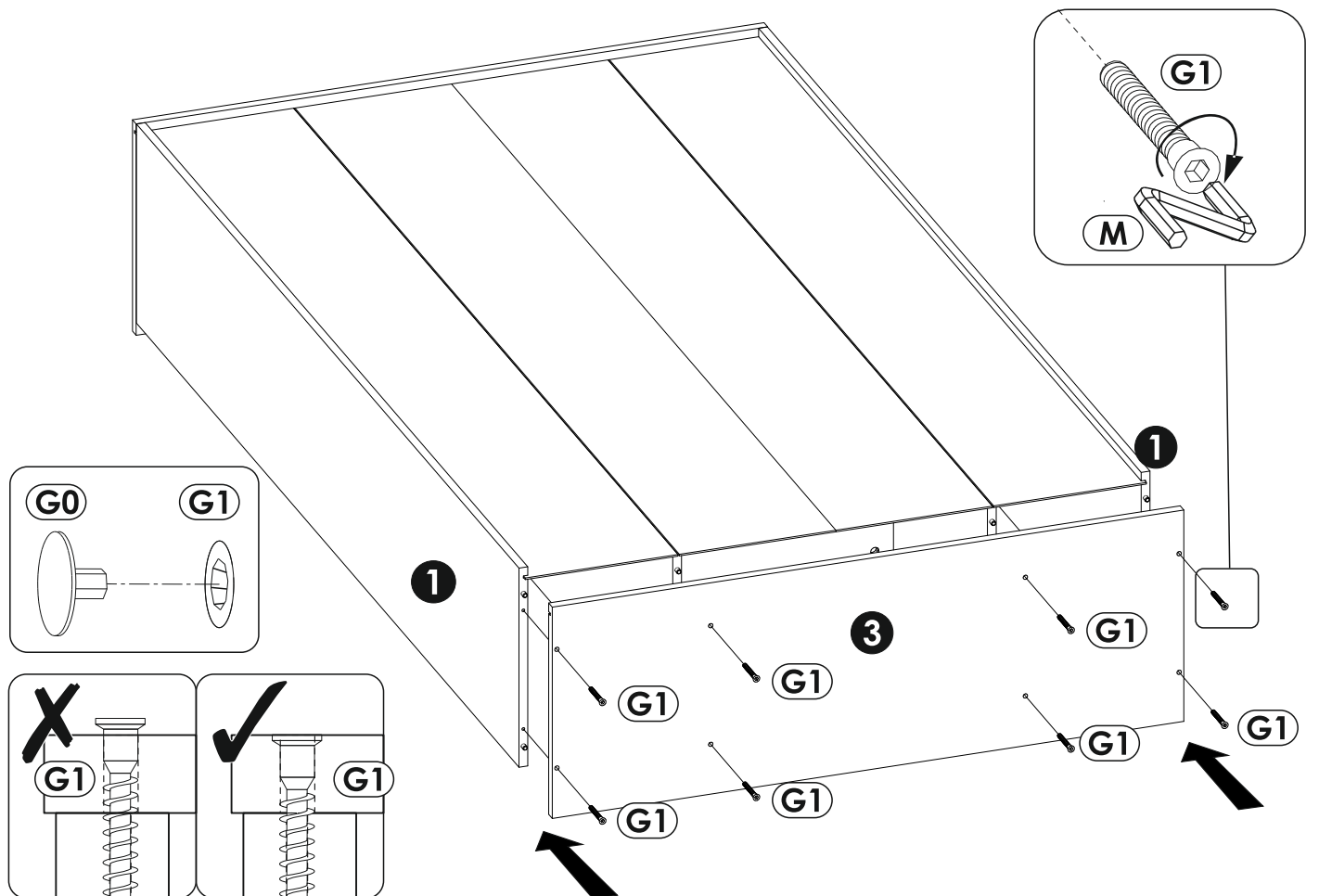


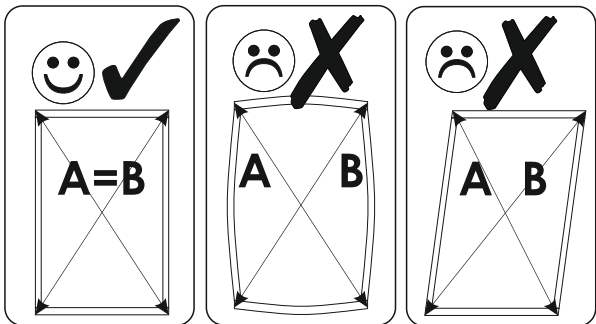
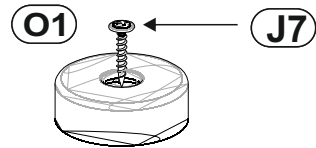
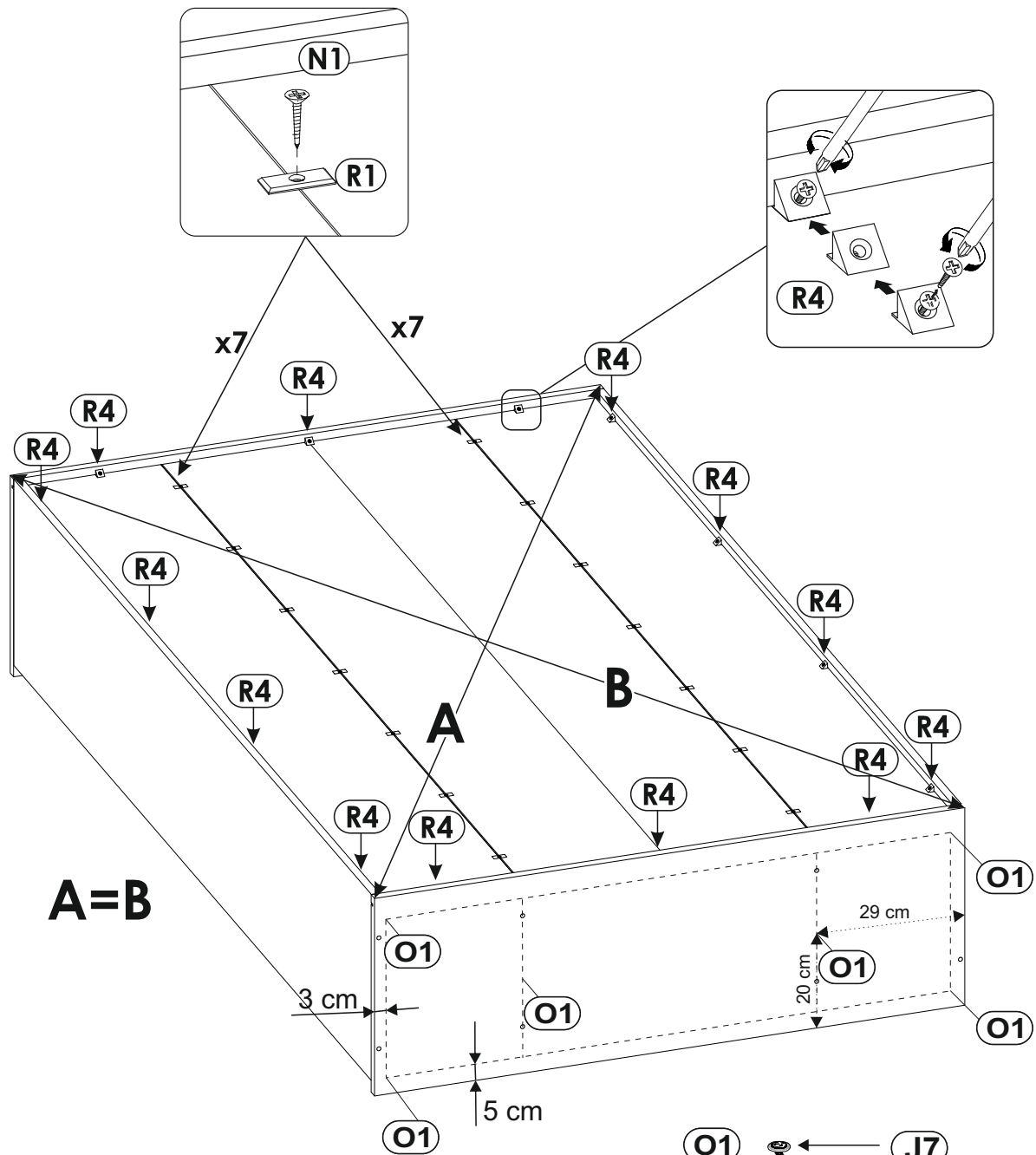


10▶



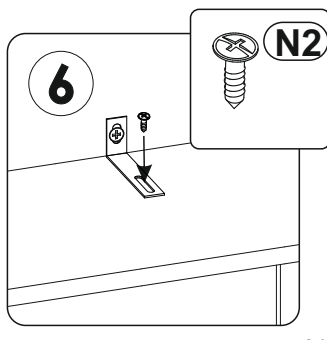
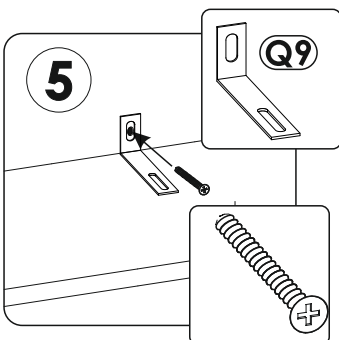
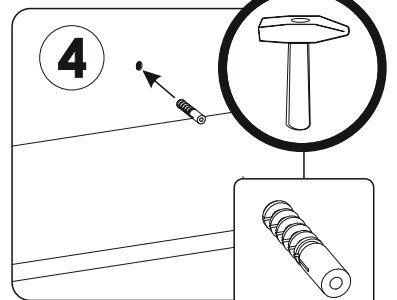
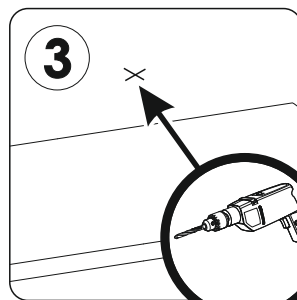
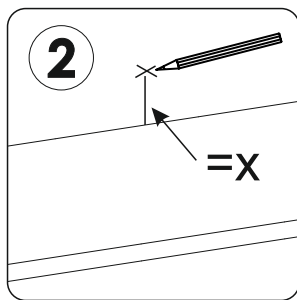
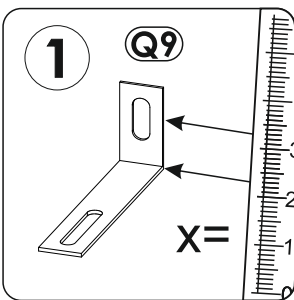
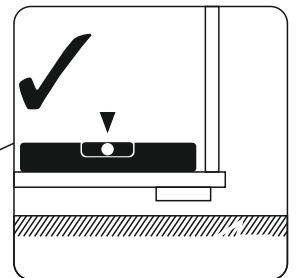
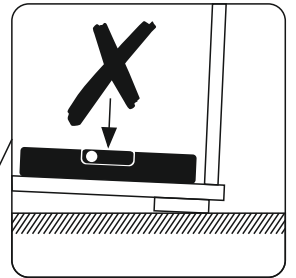
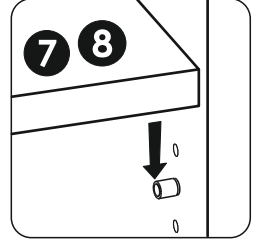
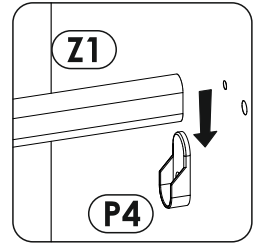
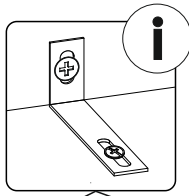
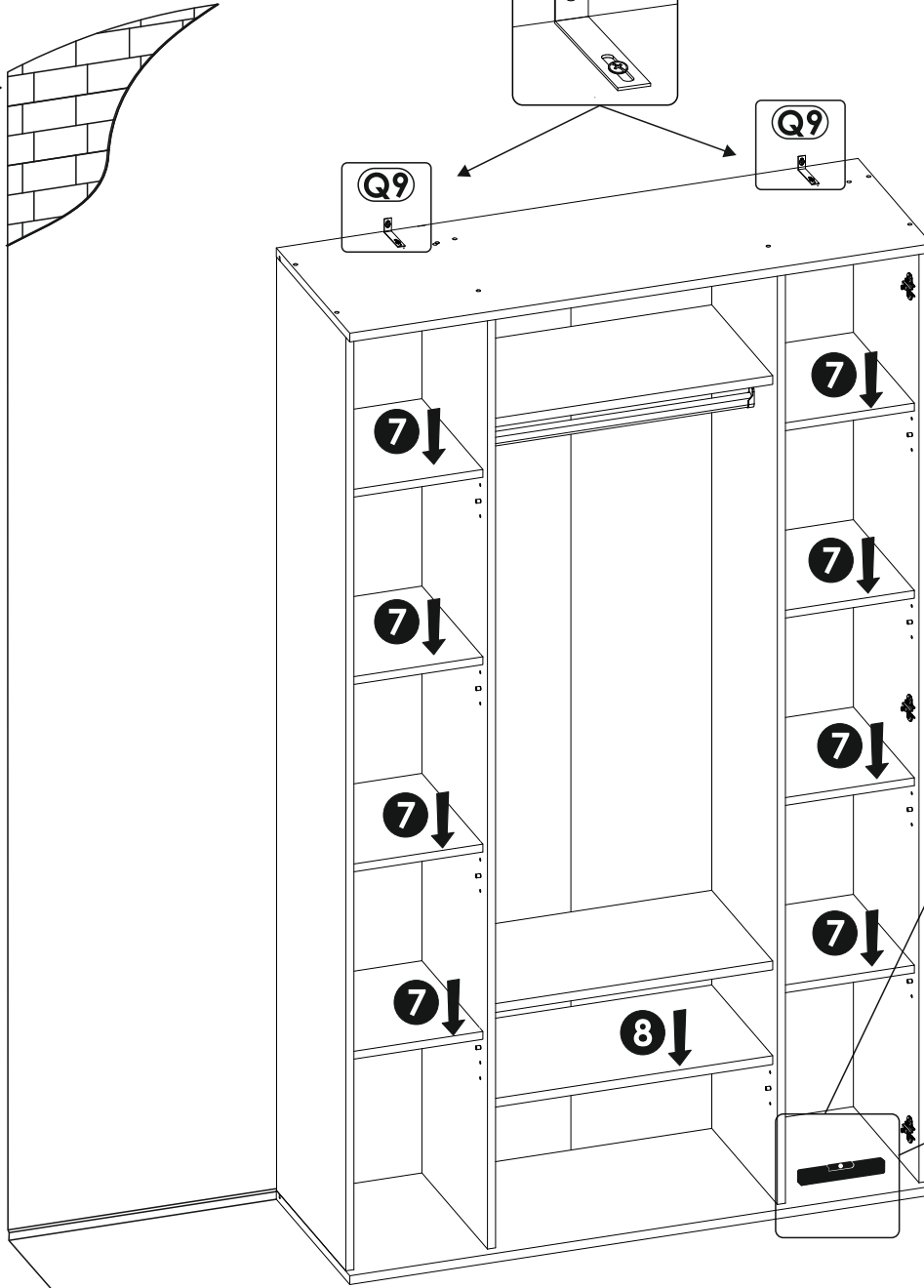
11▶





13

N1



14▶

