



Karta techniczna wyrobu (pl)

Piece kominkowe TYP: 162

BALTIK 4650-6-II



Parametry techniczne

162BAB

Moc

Moc znamionowa (kW)	6,5
Regulowana moc (kW)	3,5 - 8,5

Wymiary

Wysokość (1) x Szerokość (2) x Głębokość (3) (mm)	1013 x 544 x 420
Maksymalna długość szczap (mm)	300

Masa w zależności od okładziny

kamień (kg)	165
-------------	-----

Powietrze

Centralne doprowadzenie powietrza z zewnątrz (7) / Średnica (mm)	tak / Ø 100
Regulacja powietrza wtórnego	tak
Regulacja powietrza pierwotnego	tak
Doprowadzenie powietrza trzyczęściowego	tak
Automatyczna regulacja doprowadzenia powietrza	nie
Wysokość osi centralnego doprowadzenia powietrza od podłogi (8) (mm)	283

Parametry

Opał: drewno / brykiety z węgla brunatnego [D / BWB]	
Zużycie dopuszczalnego opału przy mocy znamionowej (kg/godz.) [D / BWB]	2 / 1,7
Ogrzewana przestrzeń (m ³)	70 - 170
Sprawność energetyczna (%) [D / BWB]	82 / 79
Minimalny ciąg kominowy (Pa)	12
Temperatura spalin (°C) [D / BWB]	203 / 210
Przepływ masowy spalin (g/s) [D / BWB]	6,5 / 6,5
Stężenie CO przy 13% O ₂ (mg/Nm ³) [D / BWB]	1175 / 588
Stężenie NO _x przy 13% O ₂ (mg/Nm ³) [D / BWB]	106 / 109
Stężenie OGC przy 13% O ₂ (mg/Nm ³) [D / BWB]	108 / 45
Stężenie pyłu przy 13% O ₂ (mg/Nm ³) [D / BWB]	<20 / <20
Praca ciągła całodobowa	tak
Wielokrotne zamykanie drzwiczek	tak

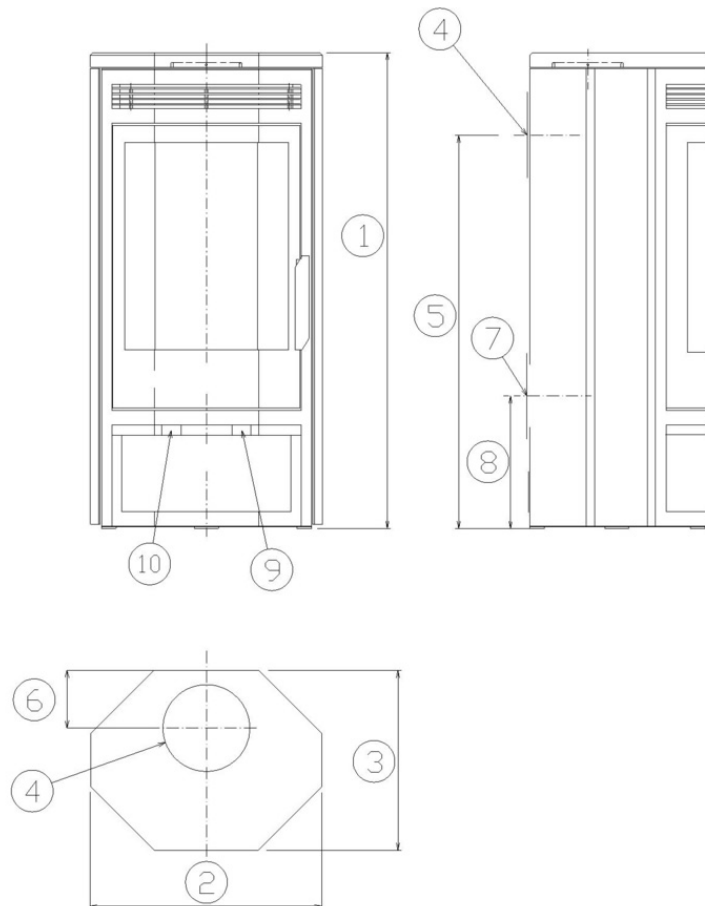
Przewód dymny

Podłączenie przewodu dymnego (4)	górny / tylny
Średnica przewodu dymnego (mm)	Ø 150
Wysokość osi tylnego przewodu spalinowego od podłogi (5) (mm)	860
Odległość osi górnego przewodu spalinowego do nadziej z tyłu położonej części wyrobu (6) (mm)	130

Próby

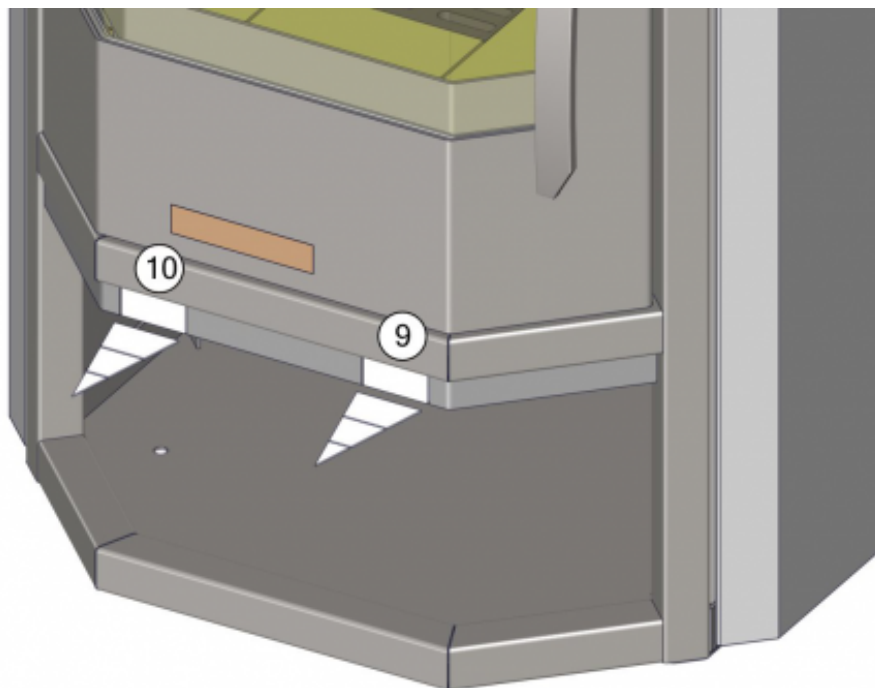
EN 13240:2001/A2:2004/AC:2007	tak
I. BImSchV Stufe 2	tak

Rysunek wymiarowy



Informacje uzupełniające

1	wysokość	1013 mm
2	szerokość	544 mm
3	głębokość	420 mm
4	przewód dymny	Ø 150 mm
5	wysokość osi tylnego przewodu spalinowego od podłogi	860 mm
6	odległość osi górnego przewodu spalinowego do nadalej z tyłu położonej części wyrobu	130 mm
7	centralne doprowadzenie powietrza z zewnątrz	Ø 100 mm
8	wysokość osi centralnego doprowadzenia powietrza od podłogi	283 mm
9	regulacja pierwotnego doprowadzenia powietrza - zasunięte otwarte	
10	regulacja powietrza wtórnego - zasunięte otwarte	



Producent: ABX, spol. s r.o., Žitná 1091/3, 408 01 Rumburk, Česká republika
tel.: 412 332 523, 412 333 614, fax: 412 333 521, e-mail: info@abx.cz, web: www.abx.cz
Stan na dzień: 30.11. 2016