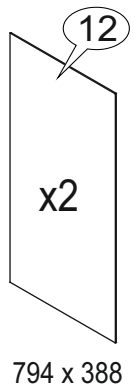
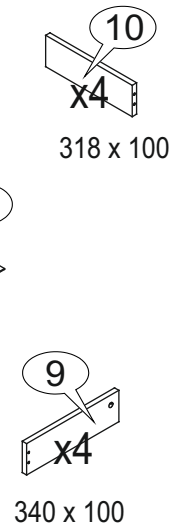
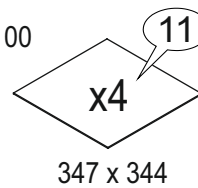
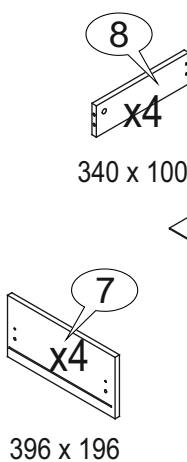
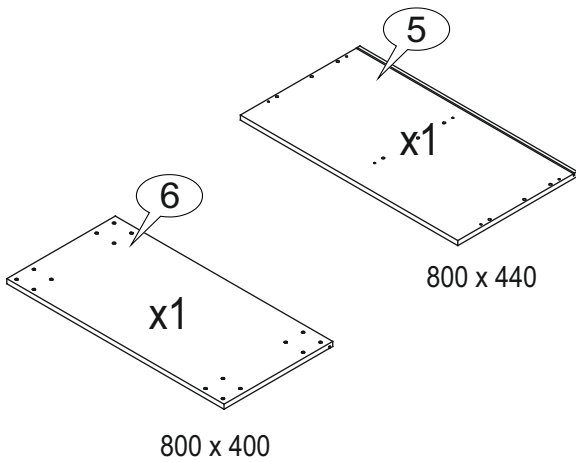
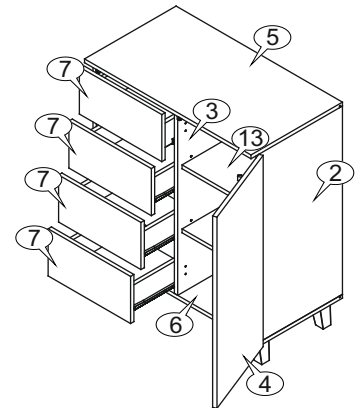
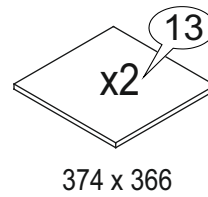
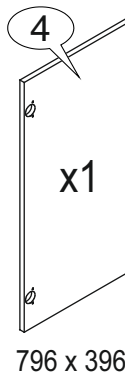
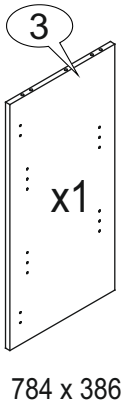
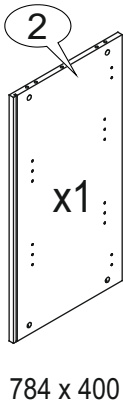
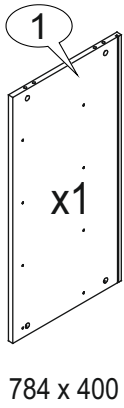
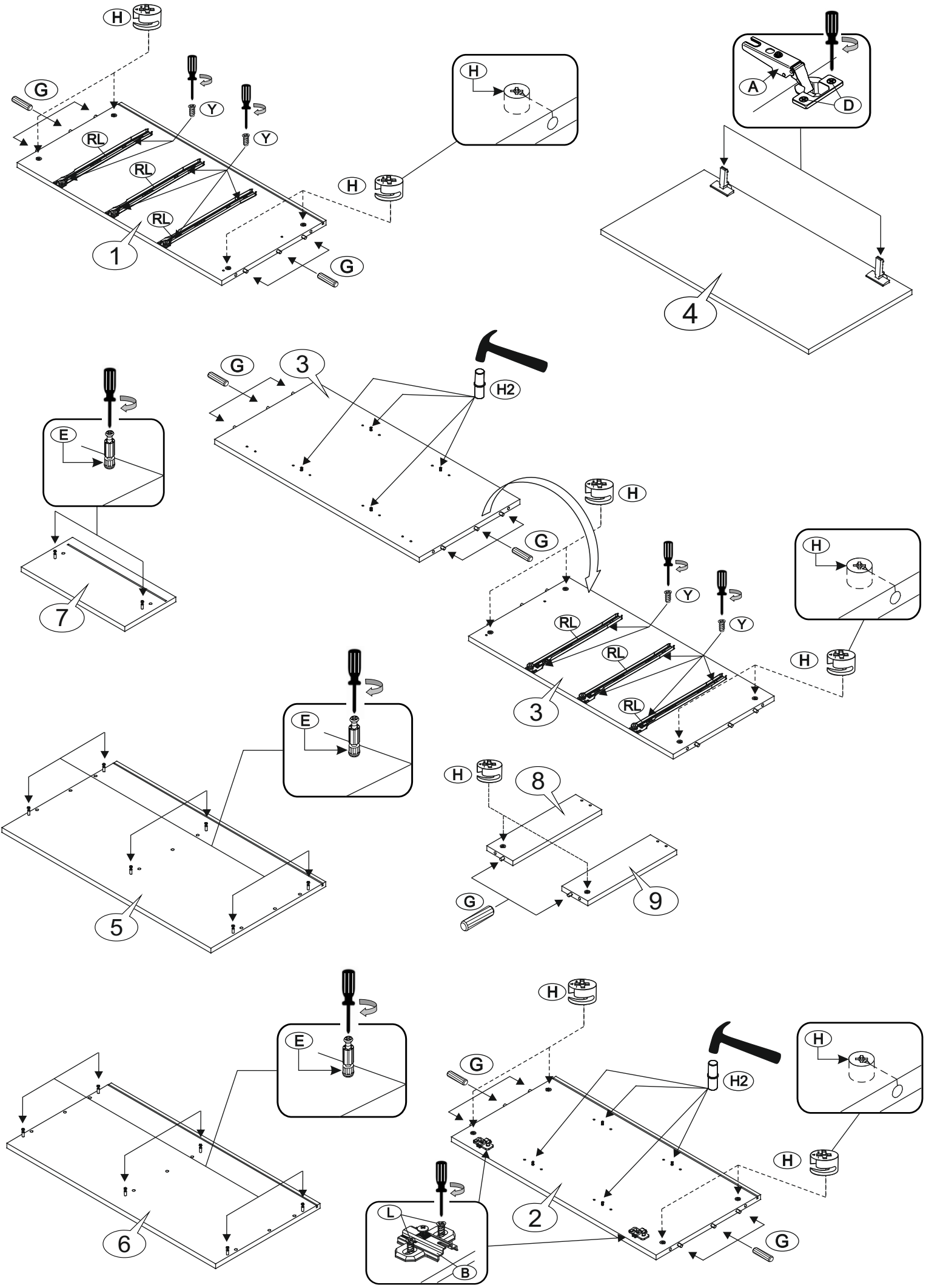
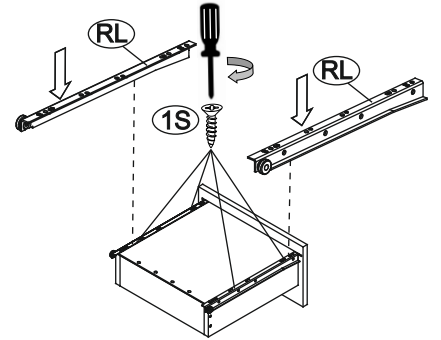
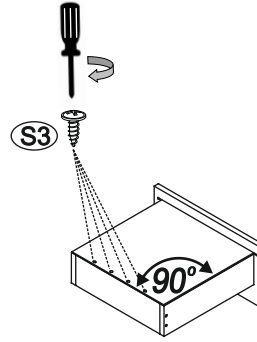
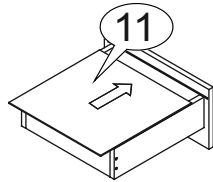
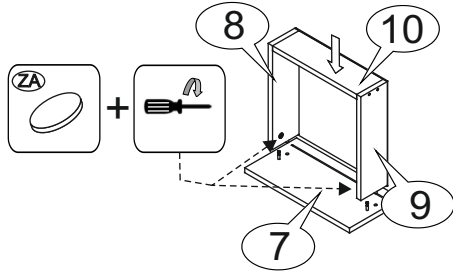
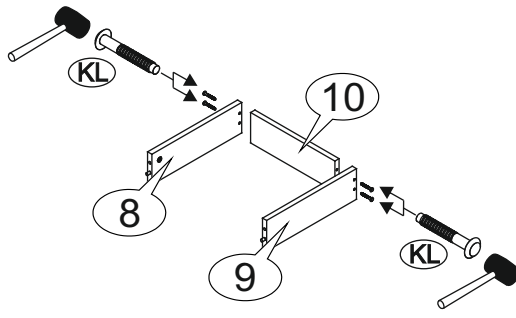
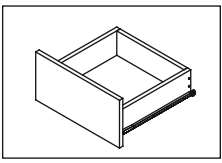


<b>RL</b> L - 350 x 4 kpl.	<b>Y</b> 6 x 13 ES x 16	<b>S3</b> 4 x 12 UP x 16	<b>1S</b> 4 x 20 US x 16	<b>N</b> x 4	<b>S5</b> 3 x 20 x 16	
<b>A</b> x 2	<b>B</b> x 2	<b>D</b> 5 x 13 ES x 4	<b>L</b> 6,3 x 13EK x 4	<b>TP</b> x 5 kpl.	<b>O3</b> x 10	<b>Y3</b> 2,5 x 20 x 10
<b>H</b> x 20	<b>E</b> x 20	<b>ZA</b> x 20	<b>H2</b> x 8	<b>G</b> x 26	<b>KL</b> x 16	<b>ST</b> x 8

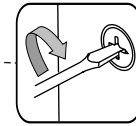
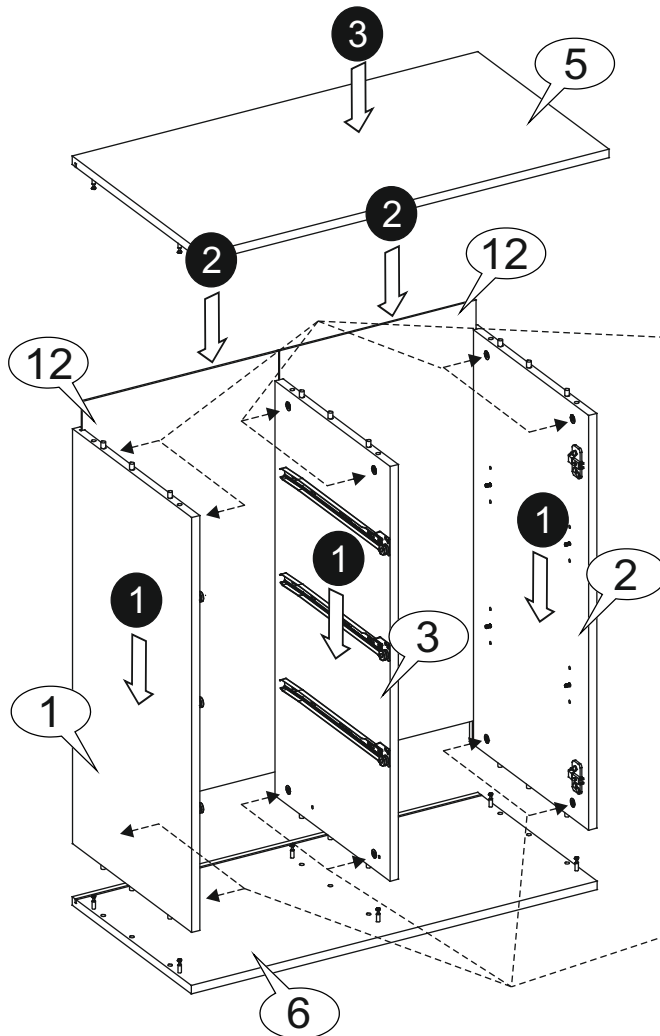




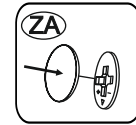
2



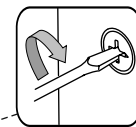
3



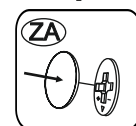
+



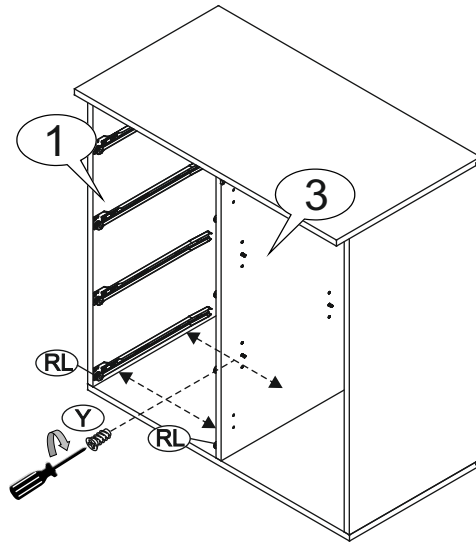
+



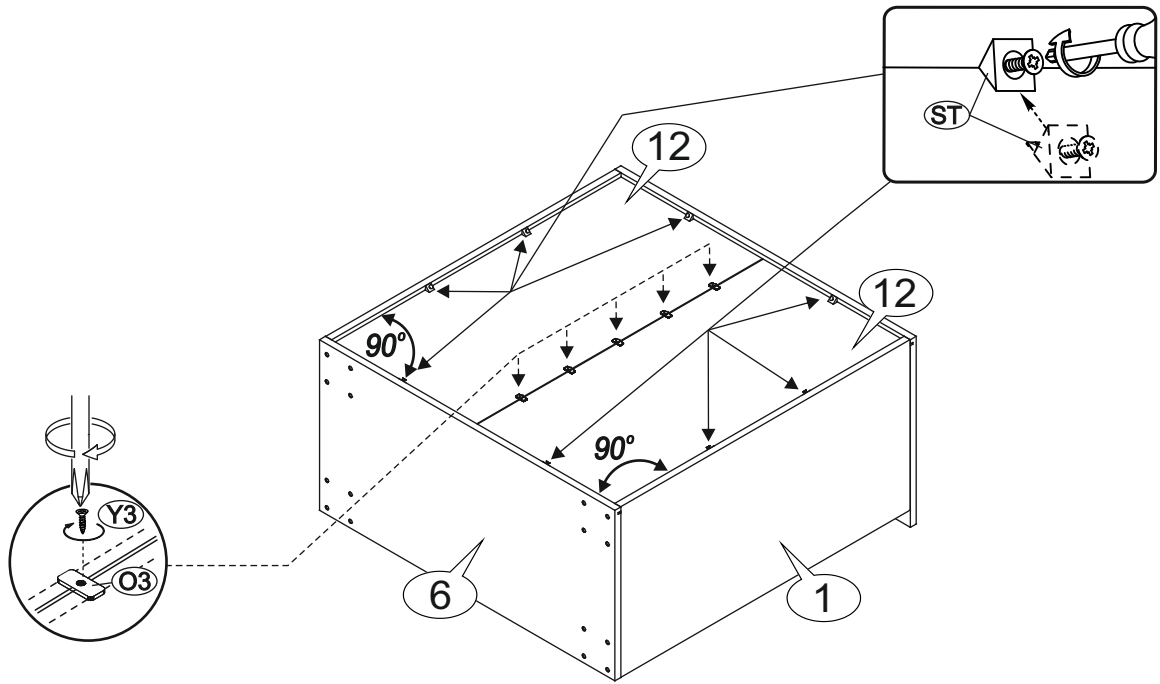
+



4



5



6

