



* INSTRUKCJA MONTAŻU *

Werth-Holz SA



ul. Dworcowa 5

PL 66-330 Pszczew

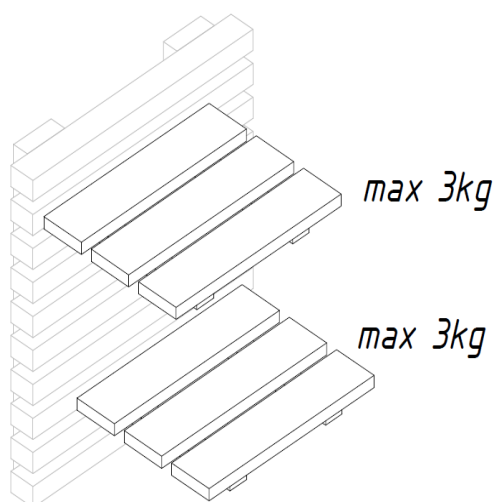
Tel. +48 (95) 749 22 57

Fax. +48 (95) 749 22 58

www.werth-holz.eu

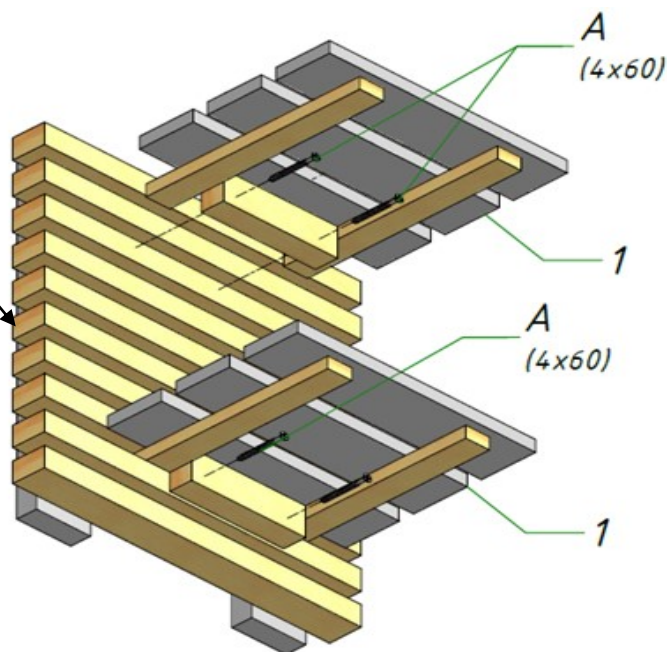
Półka do kratki (2szt.)

Szerokość 30cm * Głębokość 28cm * Wysokość 5,5cm



**Art. Nr
25350-CA
25356**

Kratka nie wchodzi
w skład zestawu



1	30 x 28 x 5,5 [cm]	2szt
A	4 x 60 [mm]	4szt.

W celu uniknięcia pęknięć drewna podczas montażu, przed przykręceniem elementów należy wywiercić otwory o średnicy nieco mniejszej niż średnica wkrętów



* INSTRUKCJA MONTAŻU *

Werth-Holz SA



ul. Dworcowa 5

PL 66-330 Pszczew

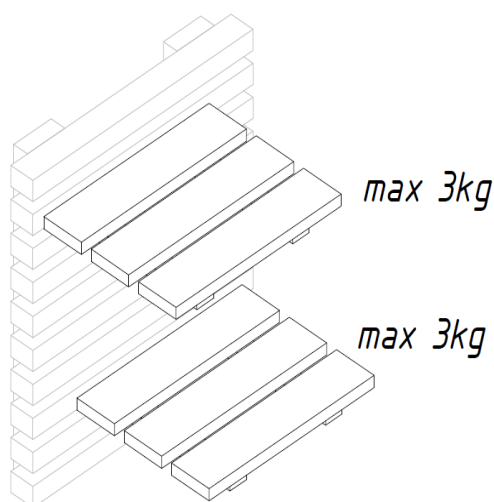
Tel. +48 (95) 749 22 57

Fax. +48 (95) 749 22 58

www.werth-holz.eu

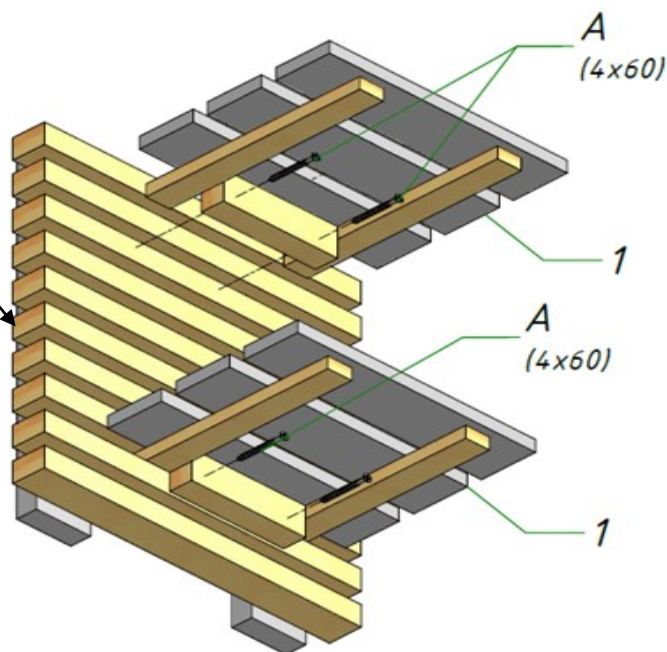
Półka do kratki (2szt.)

Szerokość 30cm * Głębokość 28cm * Wysokość 5,5cm



**Art. Nr
25350-CA
25356**

Kratka nie wchodzi
w skład zestawu



1	30 x 28 x 5,5 [cm]	2szt
A	4 x 60 [mm]	4szt.

W celu uniknięcia pęknięć drewna podczas montażu, przed przykręceniem elementów należy wywiercić otwory o średnicy nieco mniejszej niż średnica wkrętów