



* INSTRUKCJA MONTAŻU *

Werth-Holz SA



Altana NOVA

Szerokość 313 cm x Głębokość 306 cm x Wysokość 232 cm

ul. Dworcowa 5

PL 66-330 Pszczew

Tel. +48 (95) 749 22 57

Fax. +48 (95) 749 22 58

www.werth-holz.eu



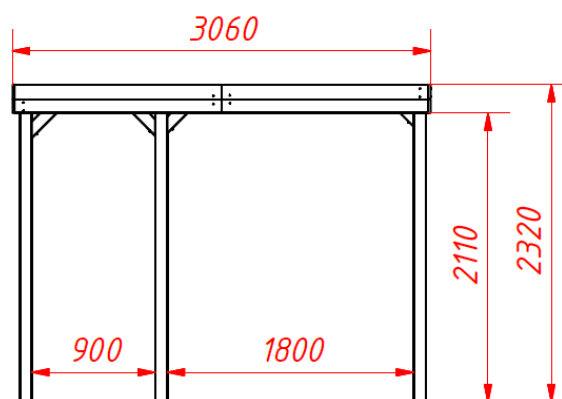
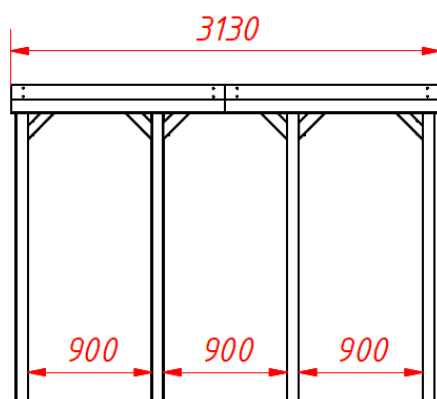
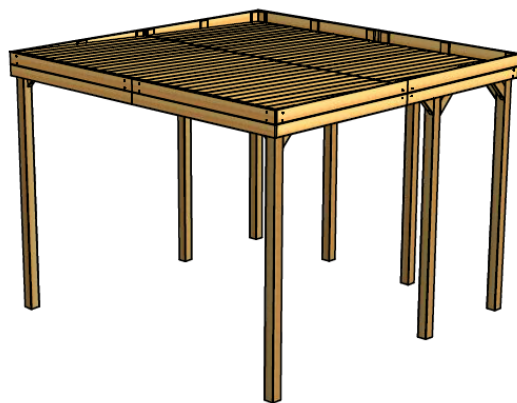
Art. Nr 26106

Art. Nr 26113

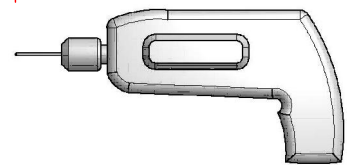
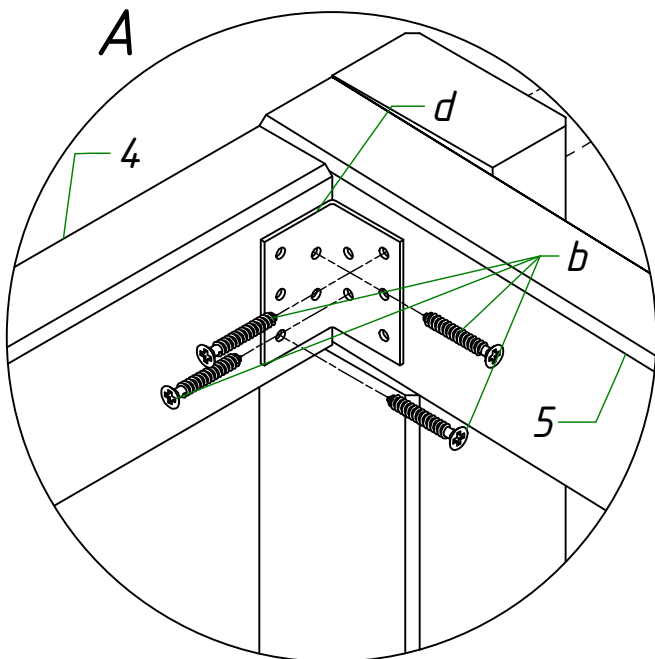
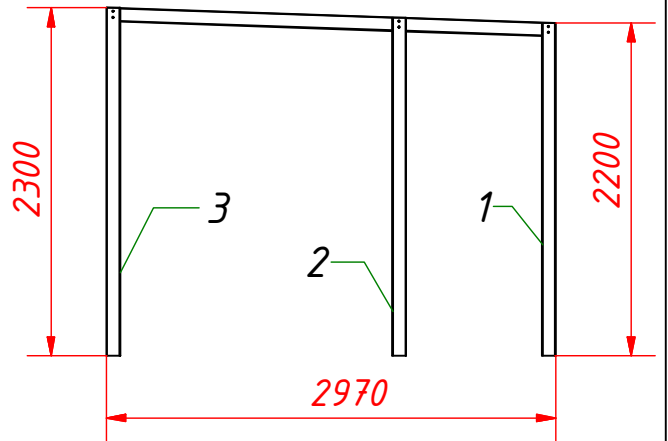
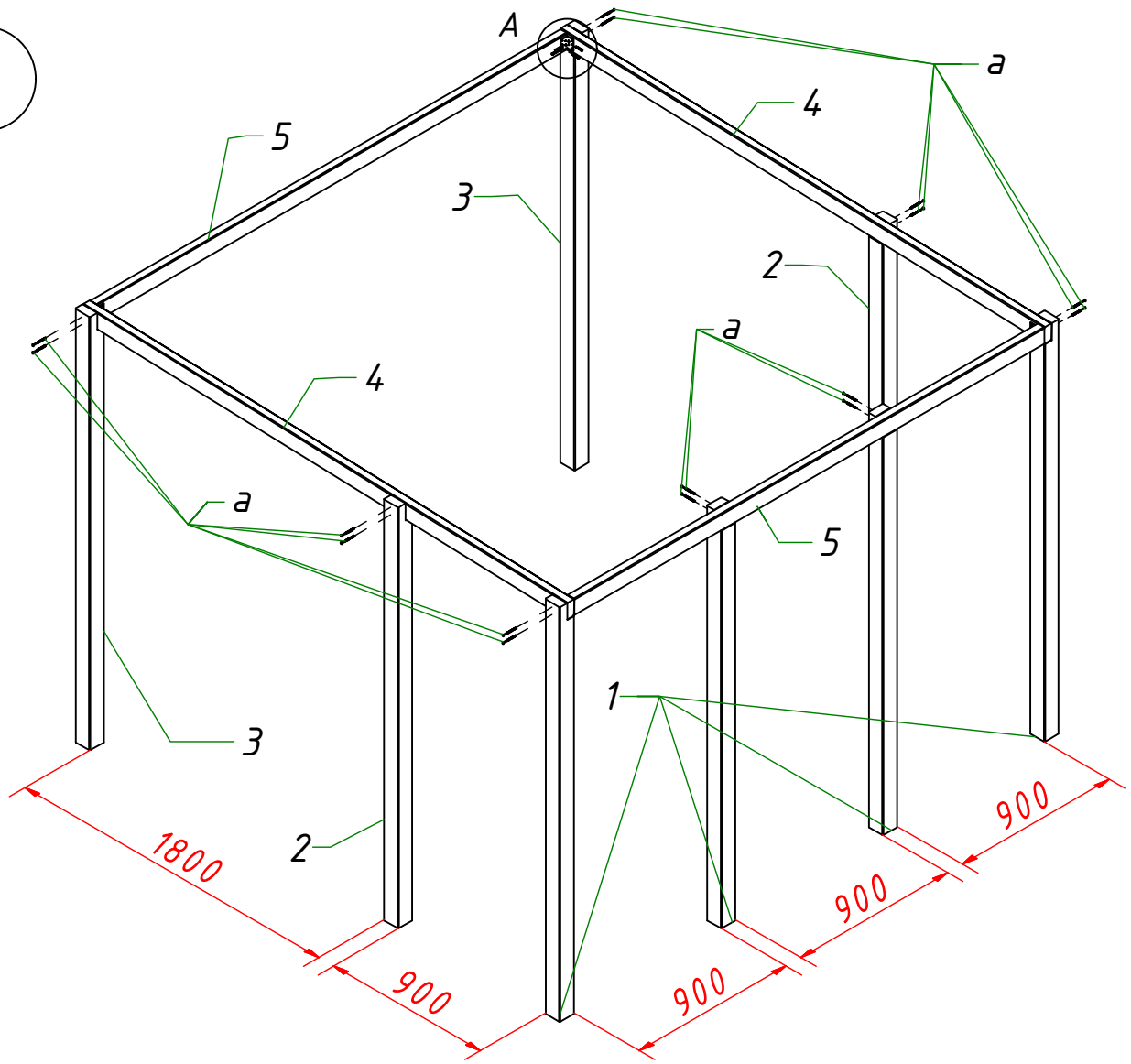
Art. Nr 26119

Szanowny Kliencie,

przed przystąpieniem do montażu należy zapoznać się z niniejszą instrukcją. Przed montażem należy skontrolować zestaw pod kątem kompletności i prawidłowości. Jeśli produkt nie będzie montowany bezpośrednio po kontroli, należy pamiętać, że elementów drewnianych nie należy szczelnie pakować ani przechowywać w zamkniętym pomieszczeniu, ponieważ grozi to rozwojem pleśni i sinizny. Produkt wykonany jest w głównej mierze z drewna iglastego. Ze względu na różnorodną budowę drewna dopuszczalne są różnice w wybarwieniu oraz odcieniu elementów. Może to być widoczne zwłaszcza w okolicach sęków (wyższa gęstość drewna) oraz w miejscach z żywicą. Produkt przeznaczony jest do użytku na zewnątrz. W celu zminimalizowania wpływu czynników atmosferycznych zalecana jest konserwacja elementów drewnianych za pomocą środków przeznaczonych do tych celów dostępnych na rynku. Produkt należy montować zgodnie z załączoną instrukcją montażową przygotowaną przez producenta. Po montażu należy dokonać przeglądu głównych części produktu, a także powtarzać przegląd w regularnych odstępach czasu, w zależności od intensywności użytkowania. Producent nie ponosi odpowiedzialności za wszelkie wypadki, zdarzenia oraz uszkodzenia produktu powstałe w wyniku montażu niezgodnego z instrukcją montażową i/lub ingerencji użytkownika w konstrukcję produktu oraz użytkowania produktu niezgodnie z jego przeznaczeniem. Produkt należy montować na równym, utwardzonym i wypoziomowanym podłożu. Produkt należy przytwierdzić na stałe do podłoża, w przeciwnym razie istnieje ryzyko uszkodzenia i/lub przewrócenia produktu oraz powstania zagrożenia dla użytkownika. **Uwaga:** W celu uniknięcia pęknięć drewna podczas montażu, przed wkręceniem elementów złącznych należy wywiercić otwory. Niezbędny jest montaż dodatkowego pokrycia dachowego typu papa bitumiczna (nie zawarto w zestawie).



1



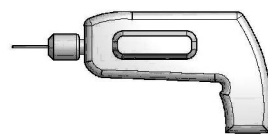
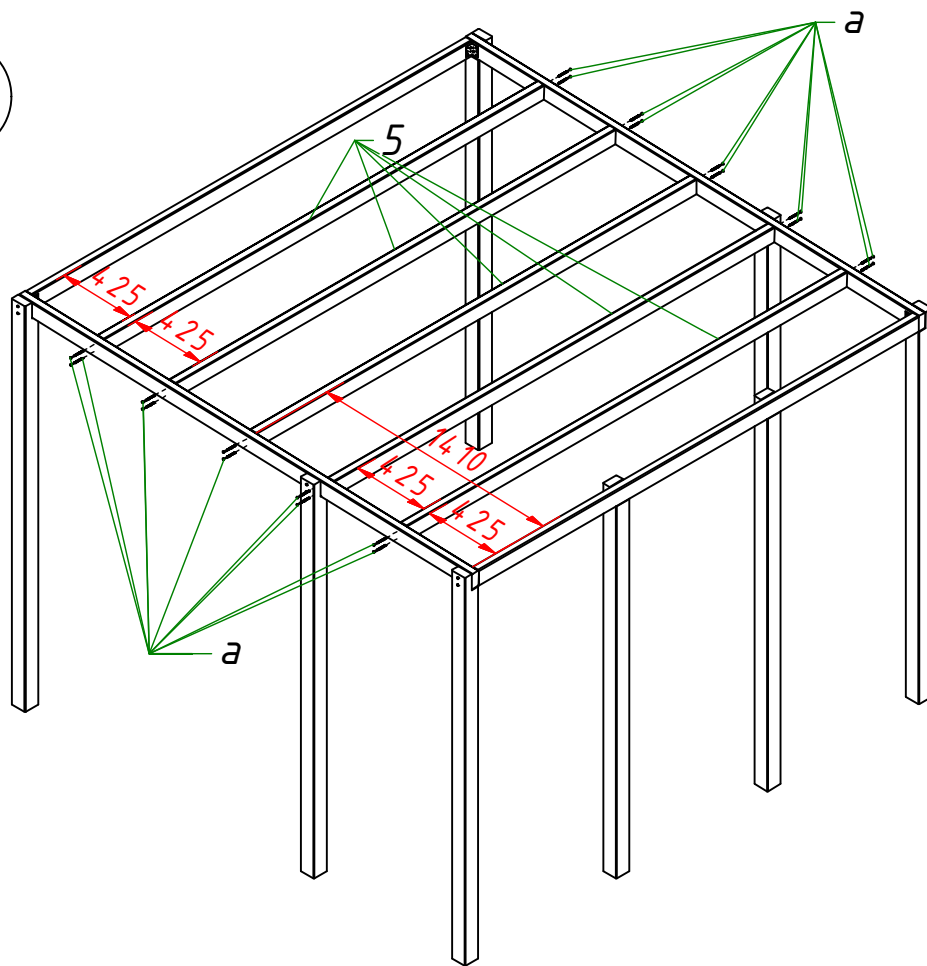
a $\varnothing 5,0 \times 80 \text{ mm}$ - 16 szt.

b $\varnothing 4,0 \times 40 \text{ mm}$ - 16 szt.

d $40 \times 40 \times 60 \text{ mm}$ - 4 szt.

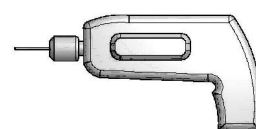
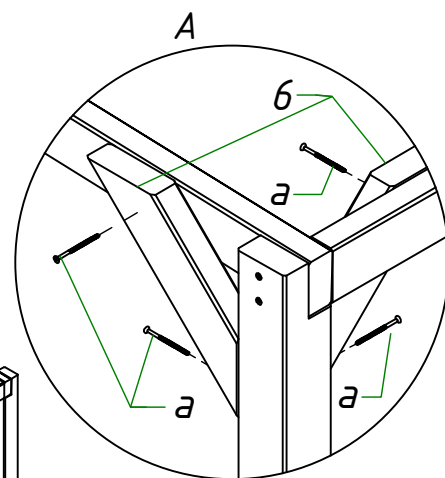
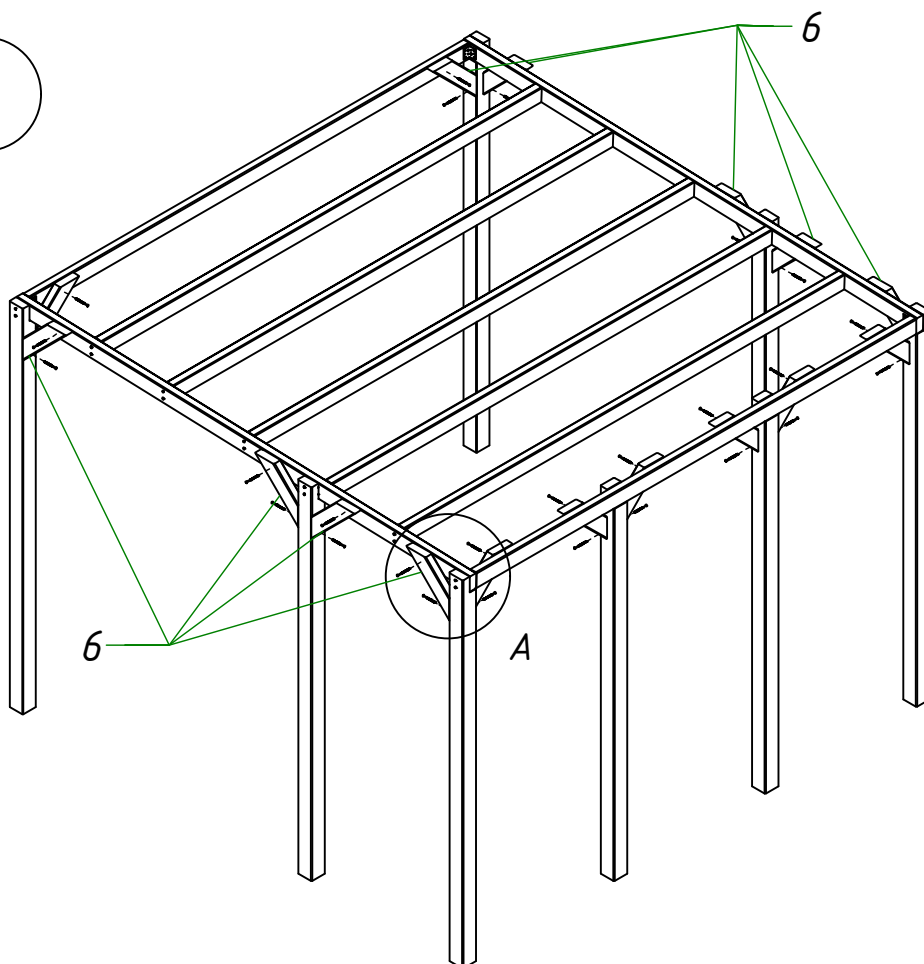


2



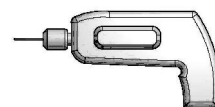
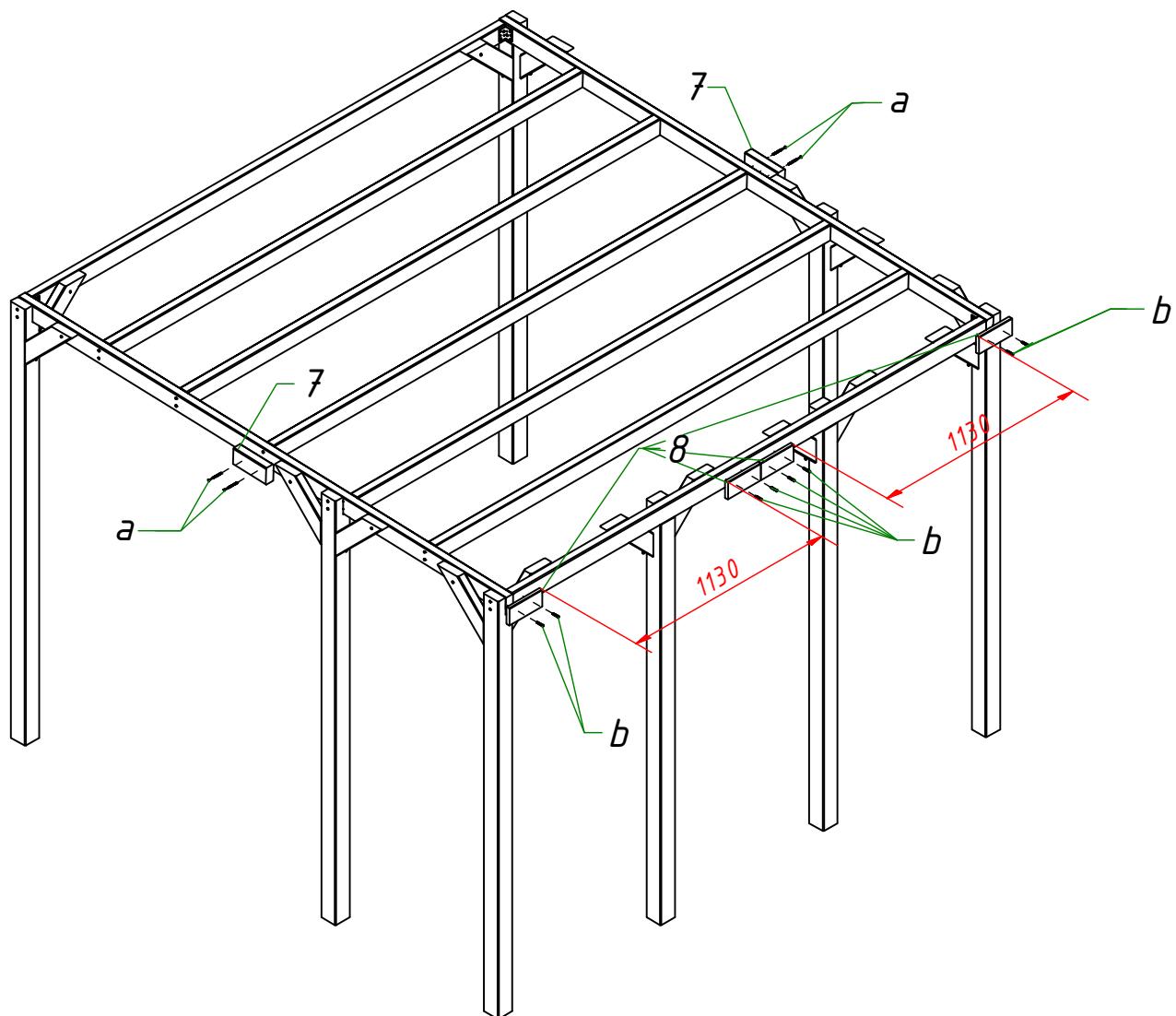
a Ø5,0x80mm - 20szt.

3



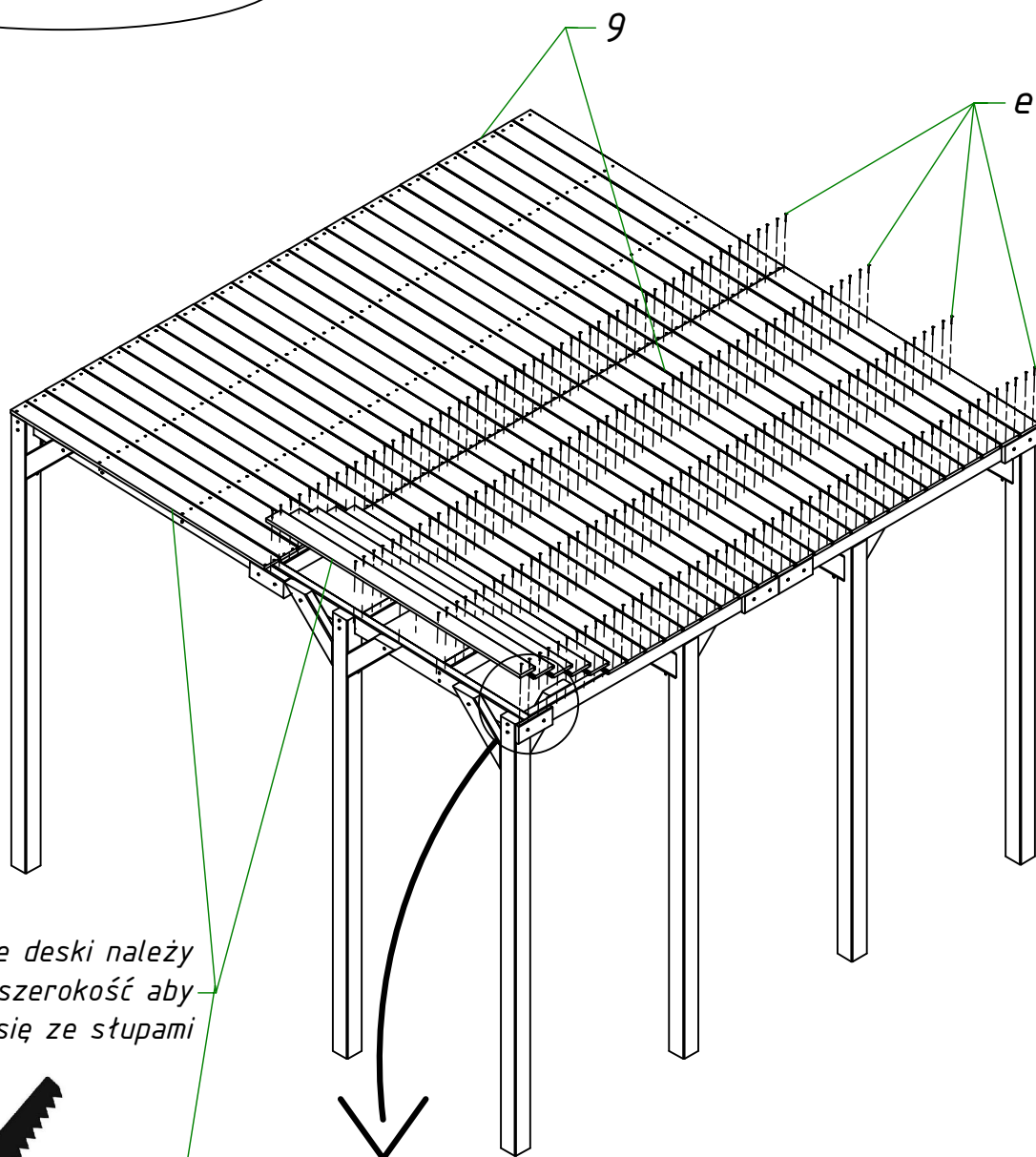
a Ø5,0x80mm - 32szt.

4

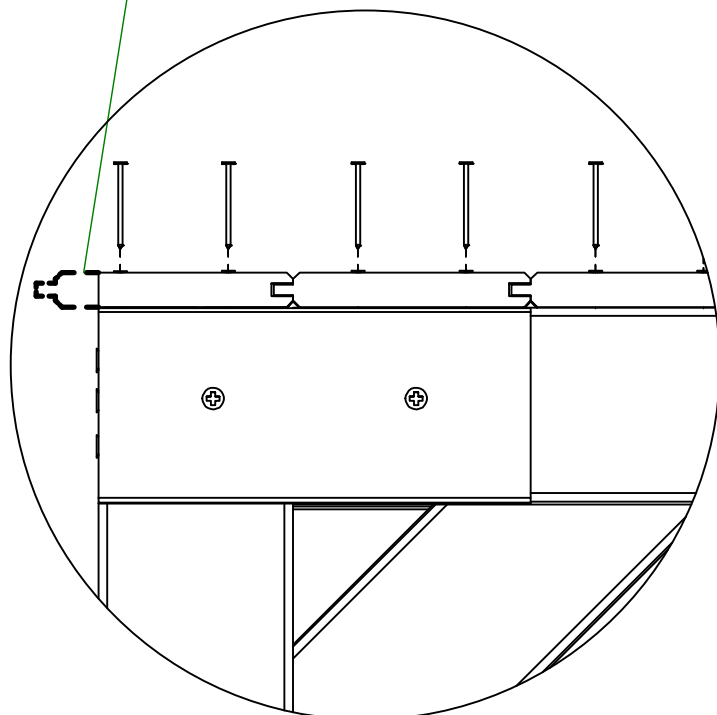


a Ø5,0x80mm - 4szt.
b Ø4,0x40mm - 8szt.

5.1 - 26113/26119

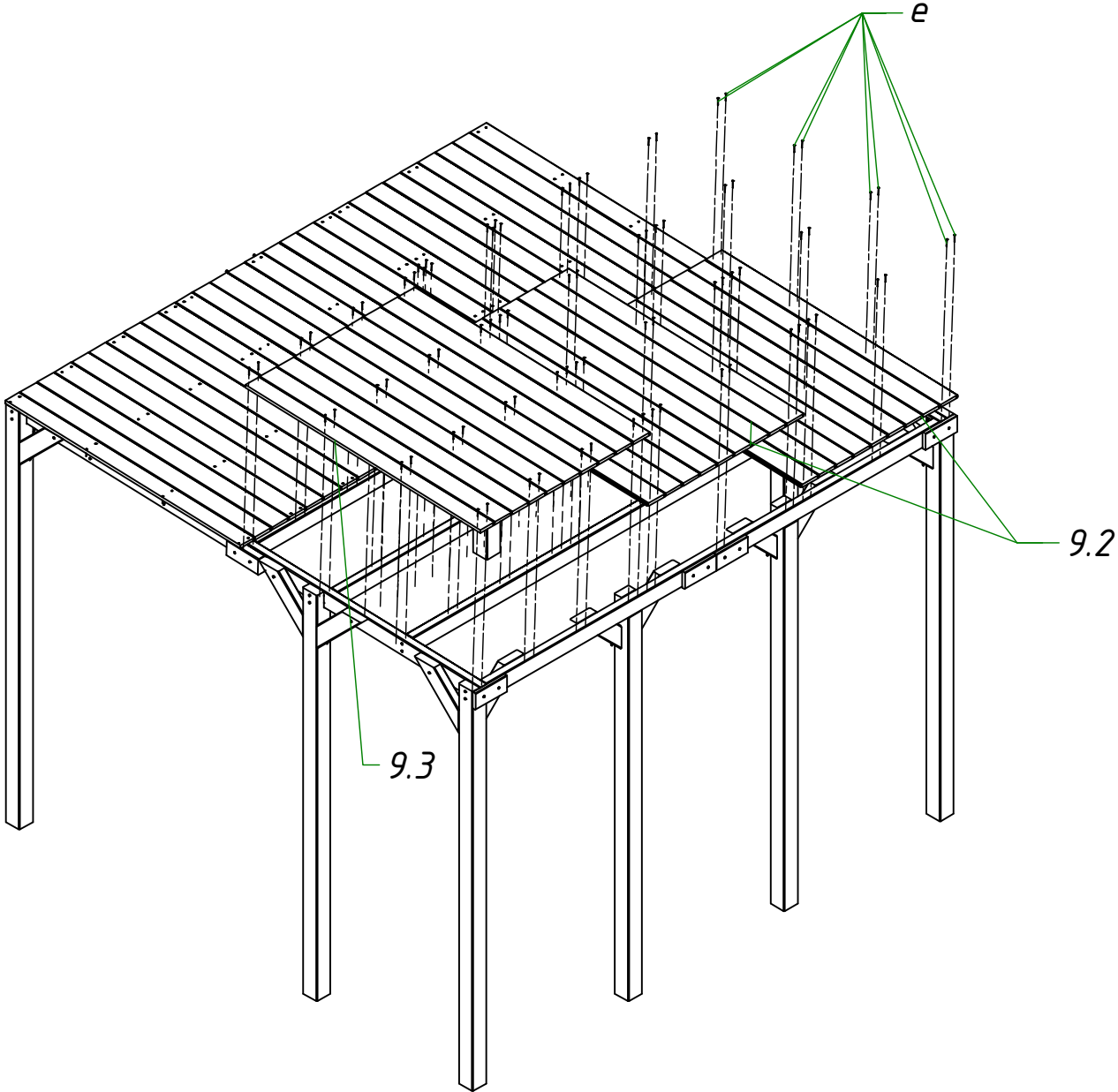


*ostatnie deski należy
dodciąć na szerokość aby
zlicowały się ze słupami*



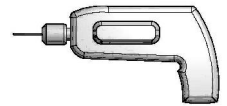
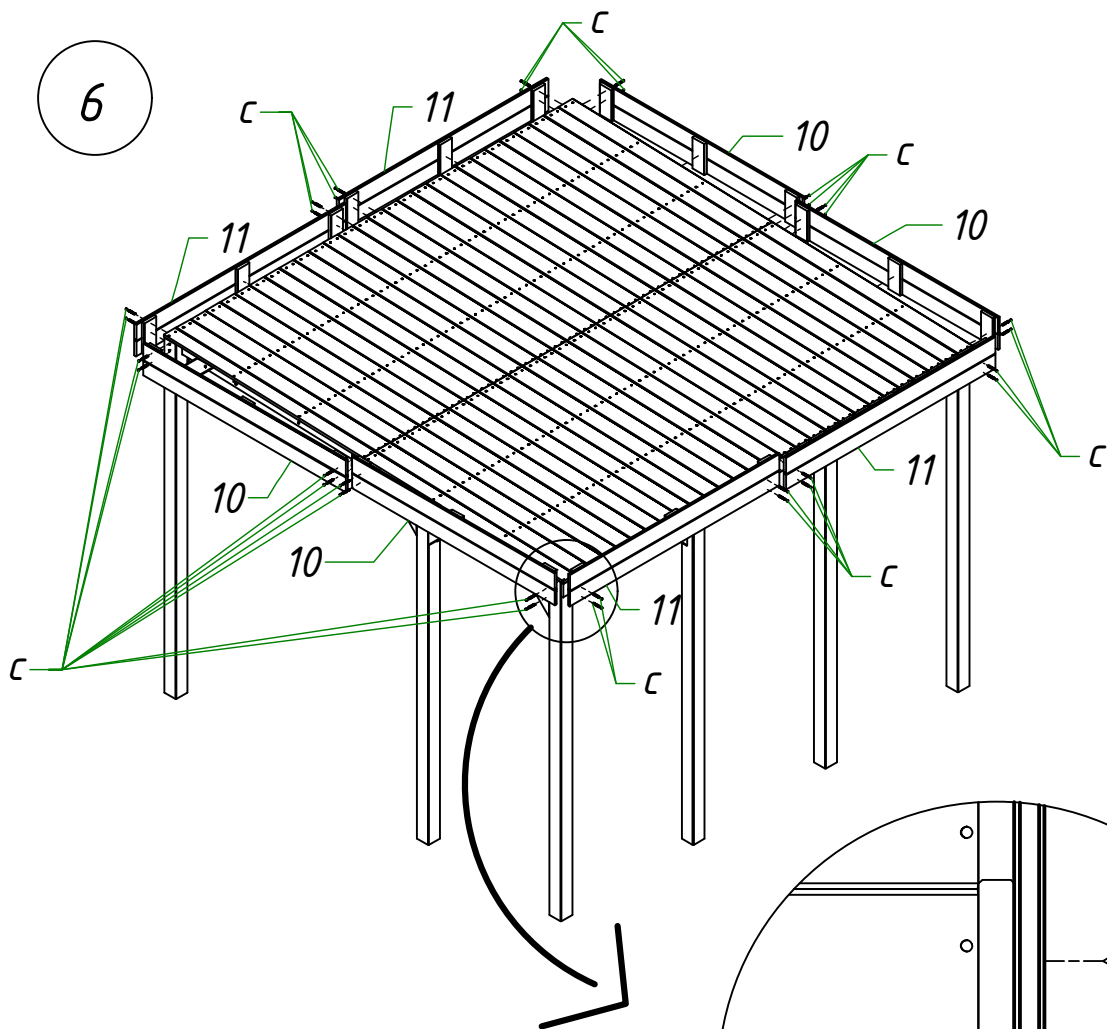
e Ø2,2x40 - 480szt.

5.2 - 26106

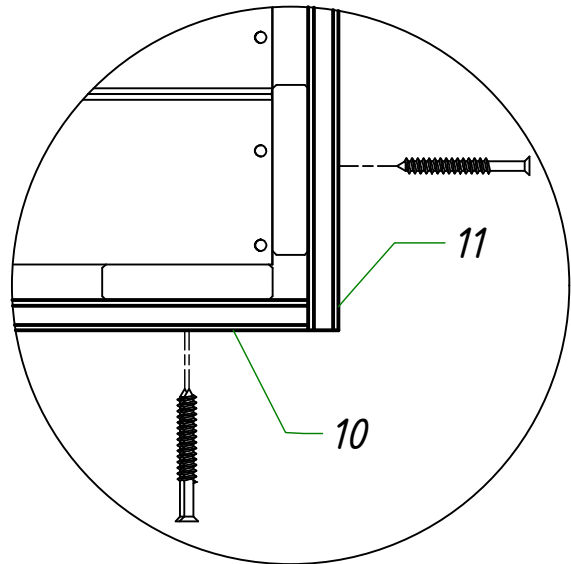


e Ø2,2x40 - 160szt.

6



c Ø4,0x70mm - 32szt.



NR	SZT.	RYSUNEK	WYMIAR	-	NR	SZT.	RYSUNEK	WYMIAR
1	4		90x90x2200	-	9.2 (26106)	4		999x1495
2	2		90x90x2234	-	9.3 (26106)	2		1080x1495
3	2		90x90x2300	-	10	4		210x1514
4	2		45x90x2968	-	11	4		210x1565
5	7		45x90x2880	-	a	72		Ø 5,0x80
6	16		45x90x4,00	-	b	24		Ø 4,0x40
7	2		45x90x200	-	c	32		Ø 4,0x70
8	4		19x90x200	-	d	4		40x40x60
9.1 (26113/26119)	56		16x119x1495	-	e	480		Ø 2,2x40