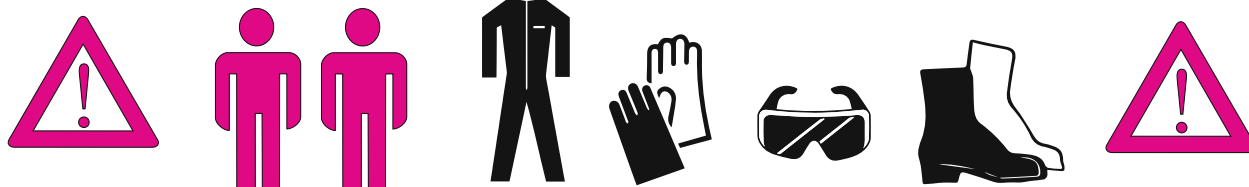


DE	Montageanleitung Technische Änderungen vorbehalten.
FR	Notice de montage Sous réserve de modifications techniques.
GB	Installation instructions We reserve the right to introduce technical changes without notice.
NL	Montagehandleiding Technische wijzigingen voorbehouden.
IT	Istruzioni per il montaggio Ci si riserva il diritto di modifiche tecniche.
ES	Instrucciones para el montaje Modificaciones técnicas reservadas

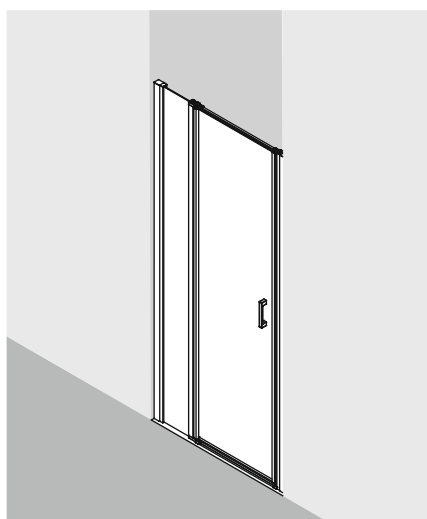
PL	Instrukcja montażu Zastrzeżenie się możliwość zmian technicznych.
CZ	Montážní návod Technické změny vyhrazeny.
SK	Návod na montáž Technické zmeny vyhradené.
RU	Монтажная инструкция Технические изменения не исключаются
RO	Instrucțiuni de montaj Nu sunt permise modificări tehnice.
CN	安装说明 技术上可能变化



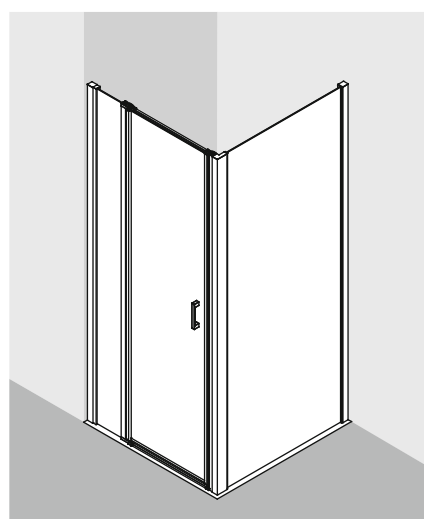
Empfohlene Montage mit 2 Personen!
Deux personnes sont recommandées pour le montage!
Installation by 2 persons recommended!
Montage met 2 personen aanbevolen!
Montaggio consigliato con 2 persone!
¡Montaje recomendado con 2 personas!
Zaleca się montaż w dwie osoby!
Pro montáž jsou doporučeny 2 osoby!
Odporúčame montáž s 2 osobami!
Предусмотренный монтаж 2человека!
Se recomanda efectuarea montajului de către 2 persoane!
建议由两人安装

Persönliche Schutzkleidung empfohlen!
Personal protective equipment recommended !
Port de lunettes et de gants de protection obligatoire!
Persoonlijke beschermkleding aanbevolen!
Si raccomanda l'utilizzo di indumenti protettivi personali!
Se recomienda llevar ropa de protección personal!
Zaleca się osobiste ubranie ochronne!
Doporučujeme ochranný odev!
Odporúča sa nosiť osobný ochranný odev!
Рекомендуется индивидуальная защитная одежда!
Se recomandă purtarea echipamentului individual de protecție!
建议穿着个人防护服!

A



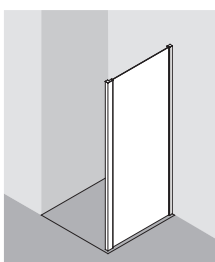
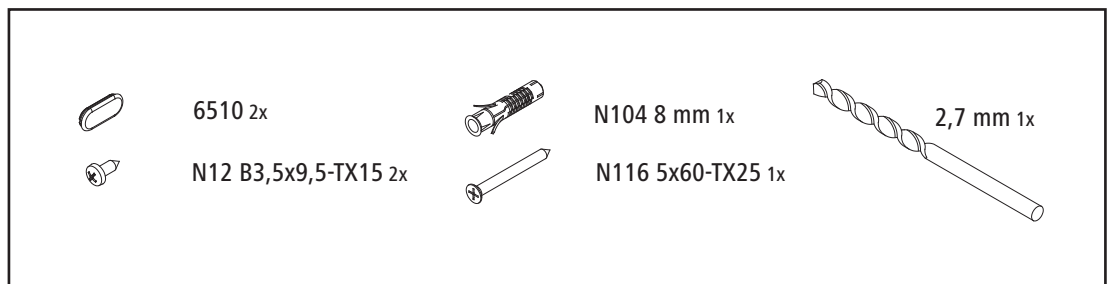
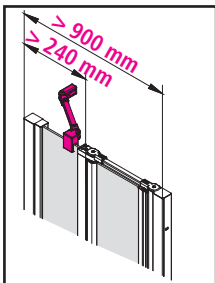
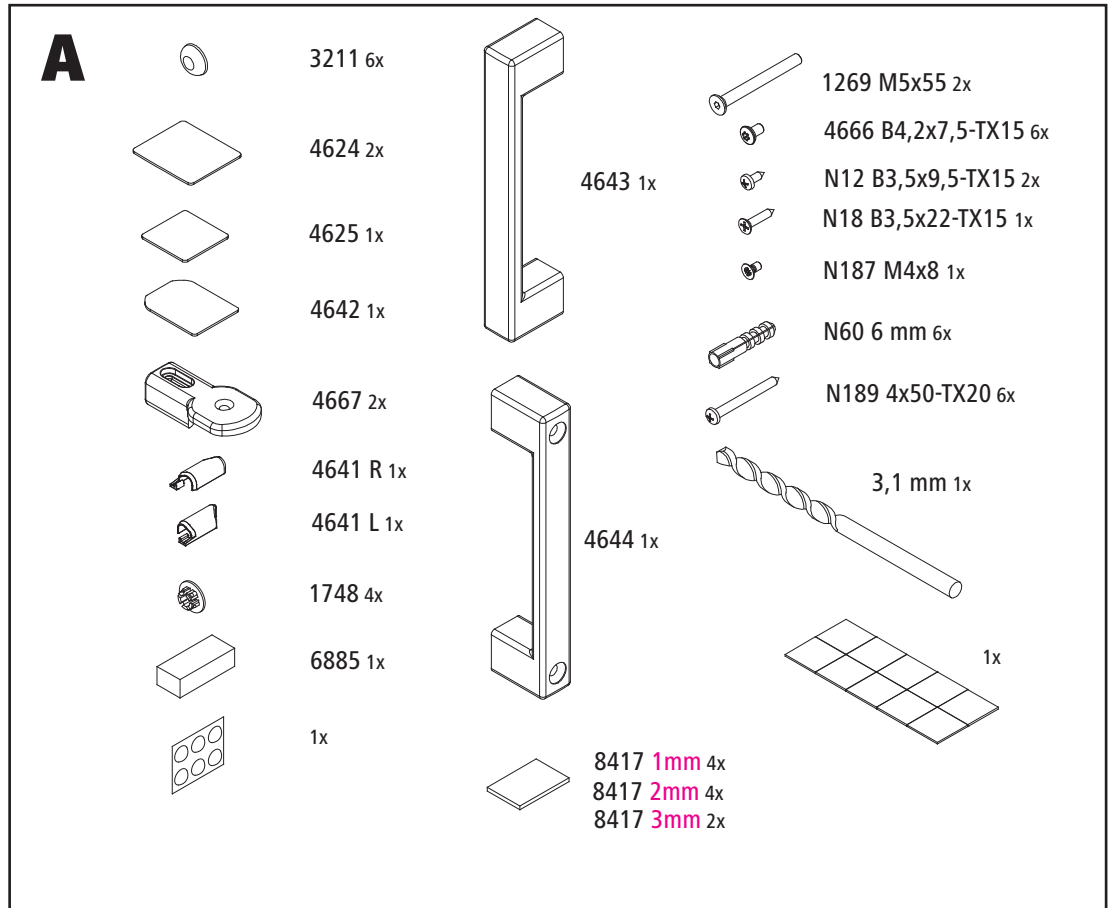
B



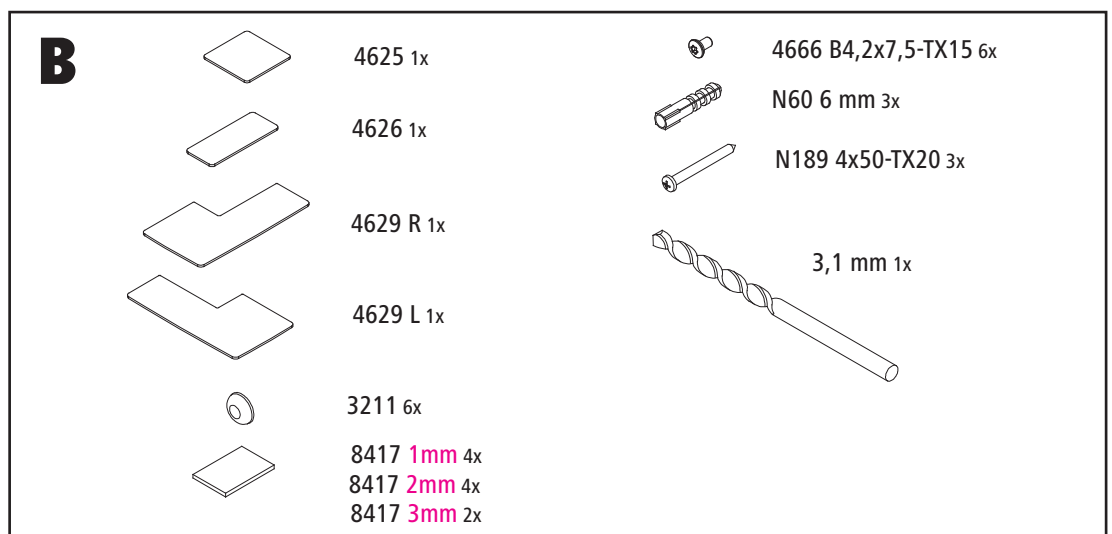
Zubehör / Accessoires / Fittings / Toebehoren / Accessori / Accesorios / Osprzęt / Příslušenství
 Příslušenstvo / Принадлжности / Accesori / 附件



1GR/L

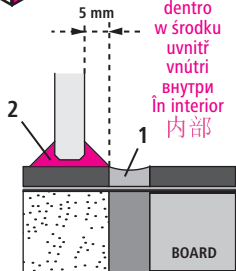


TWD

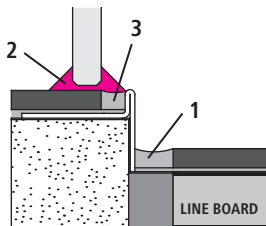




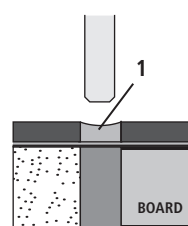
innen
intérieur
inside
binnenzijde
interno
dentro
w środku
uvnitř
vnútri
внутри
în interior
内部



1 Wartungsfuge / Joint de maintenance / Maintenance joint / Voegnaad / Fughe di manutenzione
Junta de mantenimiento / Spoina wymagająca konserwacji / Spára pro údržbu / Servisná medzera
Технологический шов / Rost pentru lucrări de întreținere / 维护缝



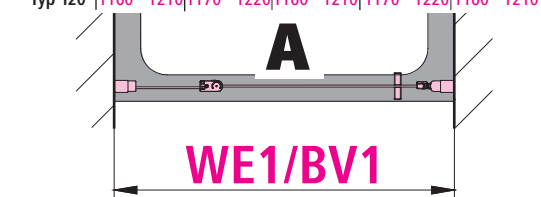
2 Versiegelung / Scellement / Sealing / Siliconen-kitnaad / Sigillatura
Sellado / Uszczelnienie zewnętrzne / Uzavírací nátěr / Tesniaca hmota
Герметик / Sigilare / 封闭层



3 Zementfuge / Joint en ciment / Cement joint / Cementvoeg / Fuga di cemento
Junta de cemento / Spoina cementowa / Cementová spára / Cementová medzera
Цементный шов / Rosturi ciment / 水泥缝

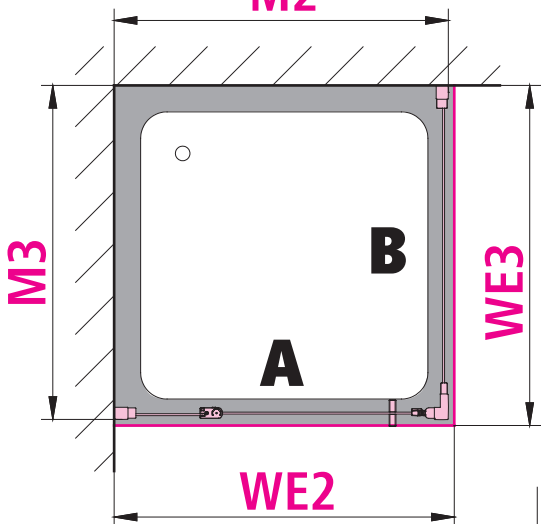
	WE1/BV1	WE2	M2/BV2	WE3	M3/BV3
Typ 25	---	---	---	220 - 270	210 - 260
Typ 30	---	---	---	270 - 320	260 - 310
Typ 35	---	---	---	320 - 370	310 - 360
Typ 40	---	---	---	370 - 420	360 - 410
Typ 45	---	---	---	420 - 470	410 - 460
Typ 50	---	---	---	470 - 520	460 - 510
Typ 55	---	---	---	520 - 570	510 - 560
Typ 60	---	---	---	570 - 620	560 - 610
Typ 65	---	---	---	620 - 670	610 - 660
Typ 70	---	---	---	670 - 720	660 - 710
Typ 75	---	---	---	720 - 770	710 - 760
Typ 80	760 - 810	770 - 820	760 - 810	770 - 820	760 - 810
Typ 85	---	---	---	820 - 870	810 - 860
Typ 90	860 - 910	870 - 920	860 - 910	870 - 920	860 - 910
Typ 95	---	---	---	920 - 970	910 - 960
Typ 100	960 - 1010	970 - 1020	960 - 1010	970 - 1020	960 - 1010
Typ 110	1060 - 1110	1070 - 1120	1060 - 1110	1070 - 1120	1060 - 1110
Typ 120	1160 - 1210	1170 - 1220	1160 - 1210	1170 - 1220	1160 - 1210

	WE1/BV1	GAK2	M2	GAK3	M3
Typ 25	---	---	---	200 - 250	210 - 260
Typ 30	---	---	---	250 - 300	260 - 310
Typ 35	---	---	---	300 - 350	310 - 360
Typ 40	---	---	---	350 - 400	360 - 410
Typ 45	---	---	---	400 - 450	410 - 460
Typ 50	---	---	---	450 - 500	460 - 510
Typ 55	---	---	---	500 - 550	510 - 560
Typ 60	---	---	---	550 - 600	560 - 610
Typ 65	---	---	---	600 - 650	610 - 660
Typ 70	---	---	---	650 - 700	660 - 710
Typ 75	---	---	---	700 - 750	710 - 760
Typ 80	760 - 810	750 - 800	760 - 810	750 - 800	760 - 810
Typ 85	---	---	---	800 - 850	810 - 860
Typ 90	860 - 910	850 - 900	860 - 910	850 - 900	860 - 910
Typ 95	---	---	---	900 - 950	910 - 960
Typ 100	960 - 1010	950 - 1000	960 - 1010	950 - 1000	960 - 1010
Typ 110	1060 - 1110	1050 - 1100	1060 - 1110	1050 - 1100	1060 - 1110
Typ 120	1160 - 1210	1150 - 1200	1160 - 1210	1150 - 1200	1160 - 1210



WE1/BV1

M2

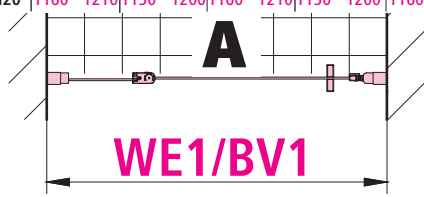
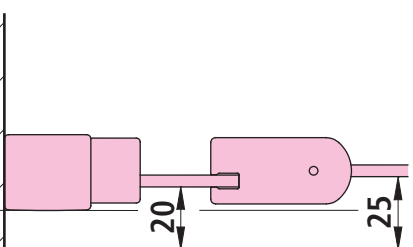


WE2

WE3

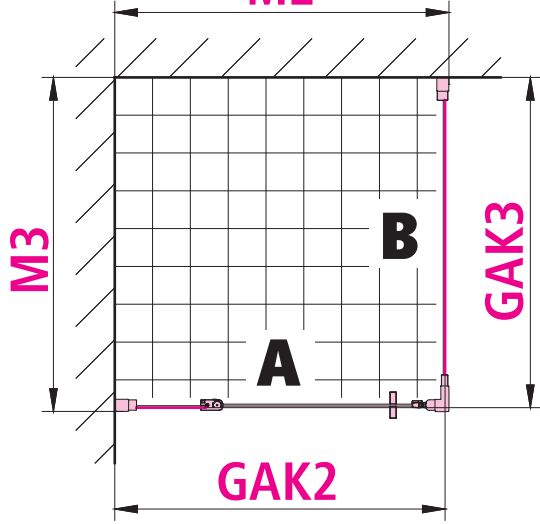
M2 / M3

BV2 / BV3
WE2 / WE3



WE1/BV1

M2

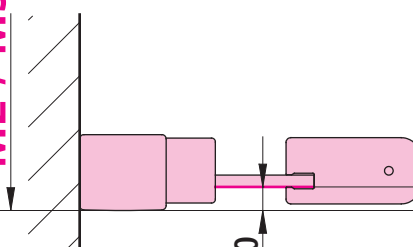


GAK2

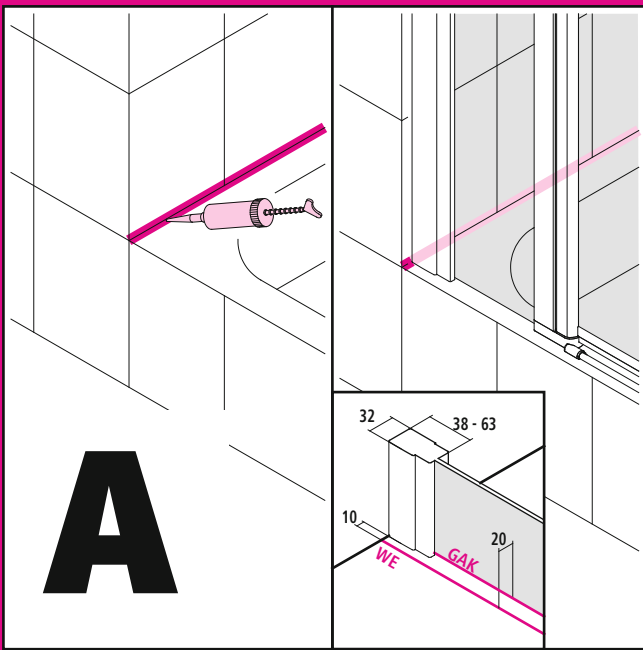
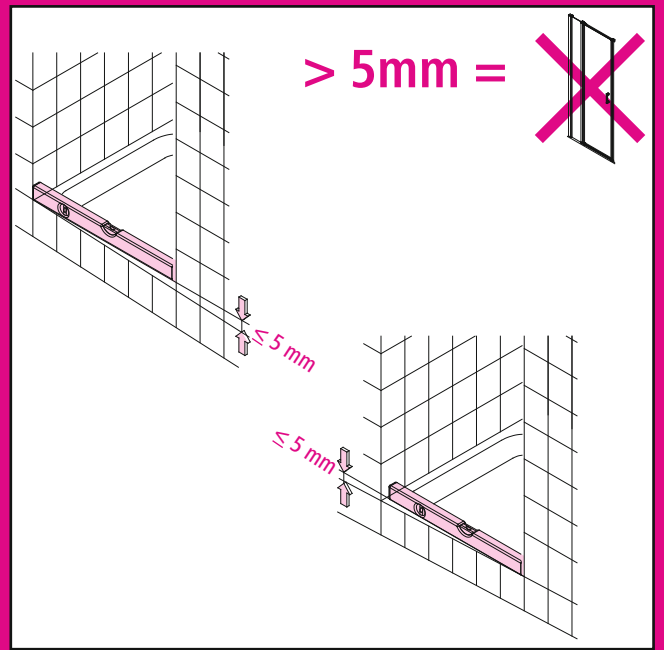
GAK3

M2 / M3

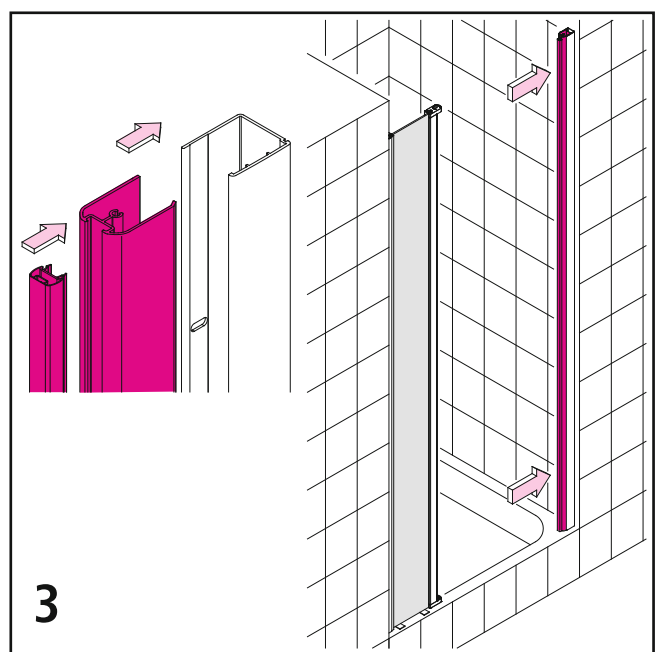
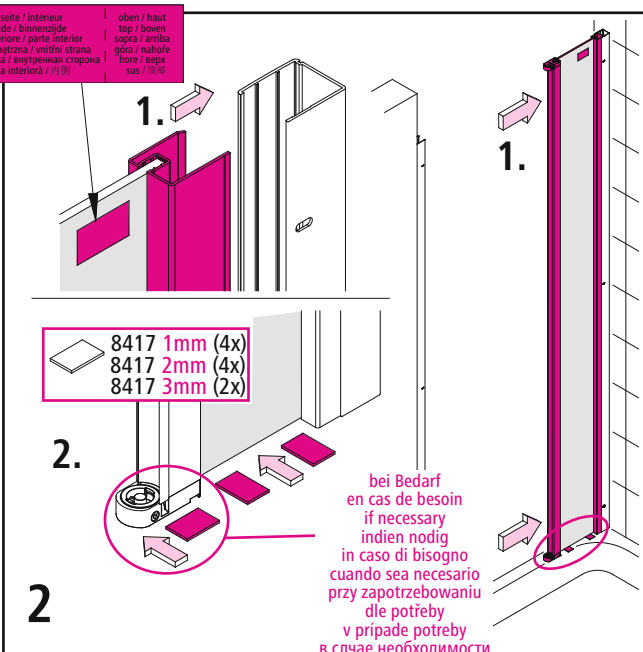
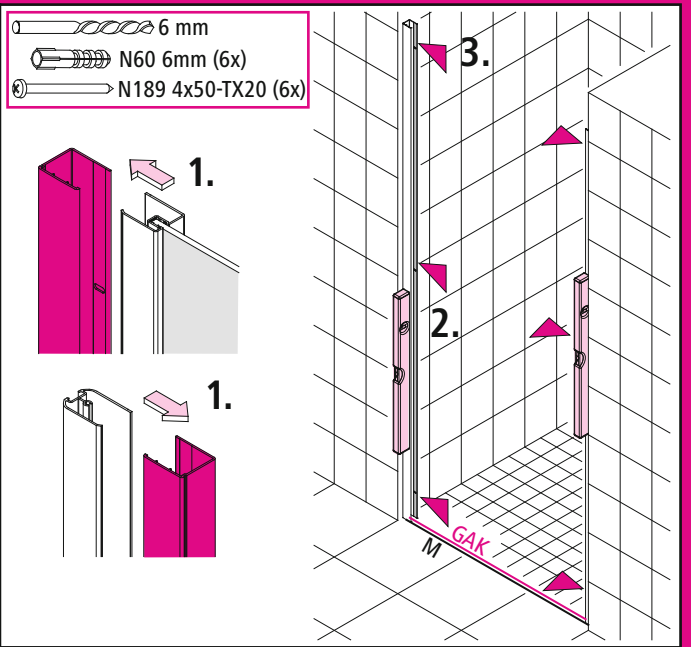
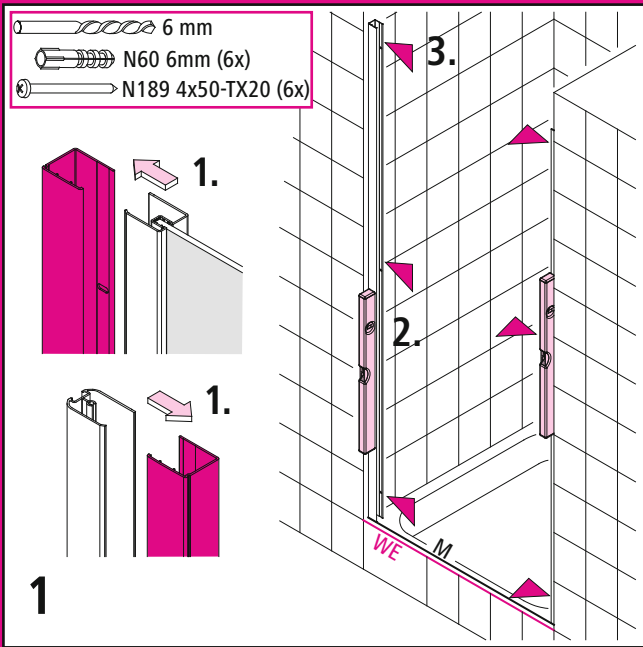
GAK2 / GAK3

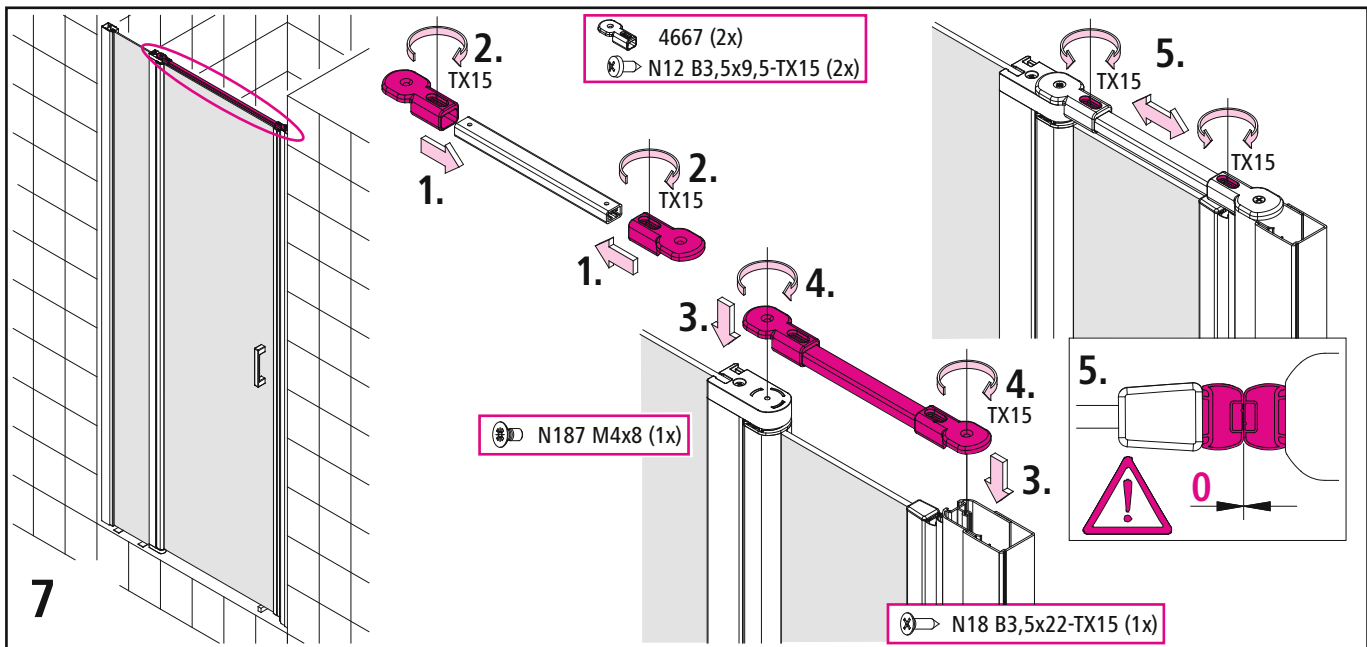
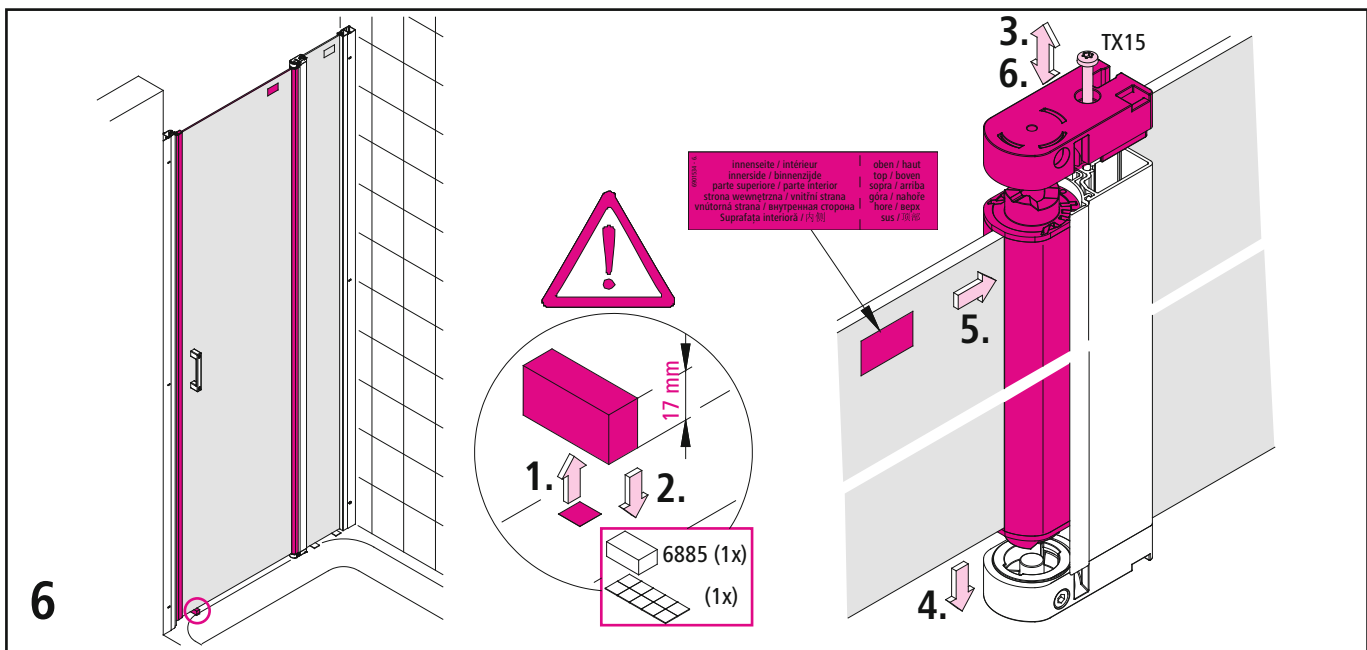
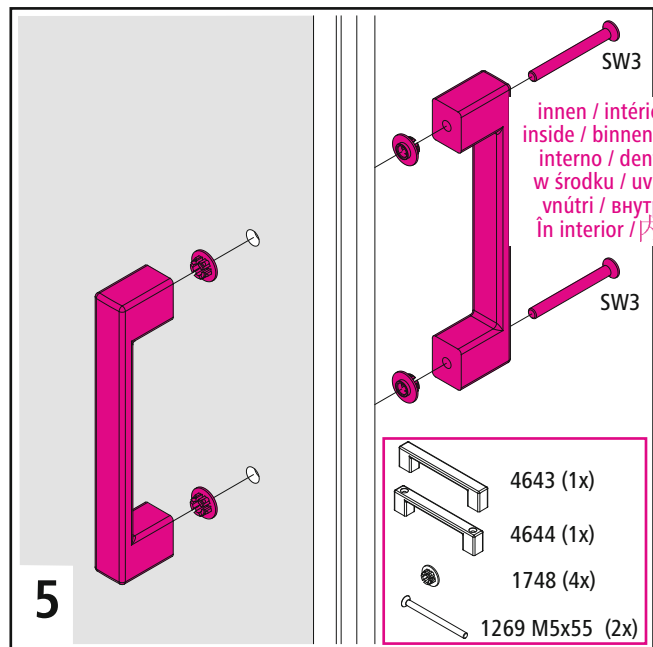
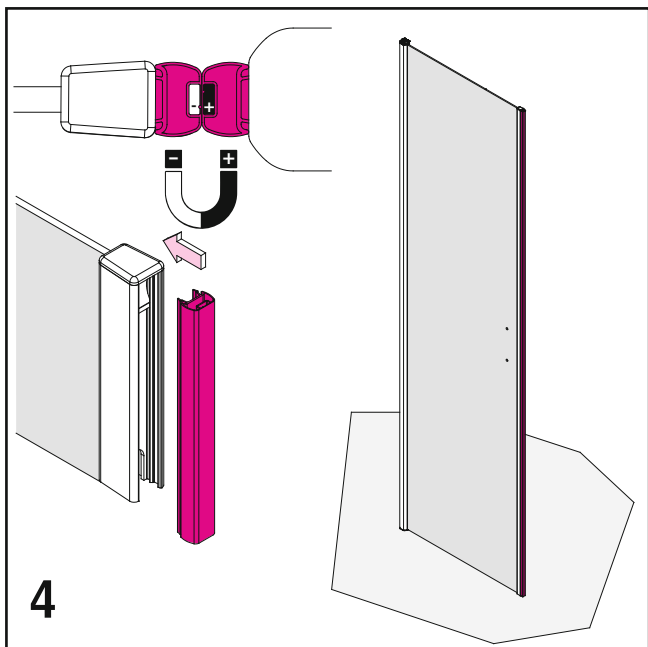


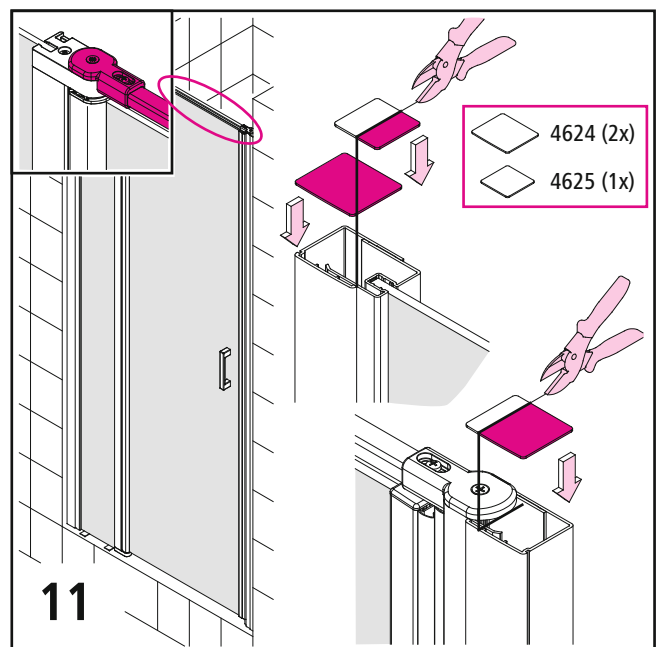
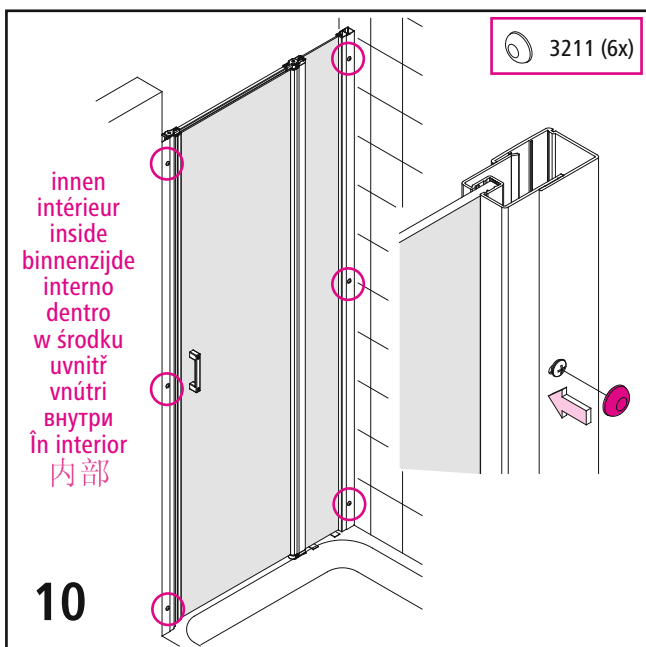
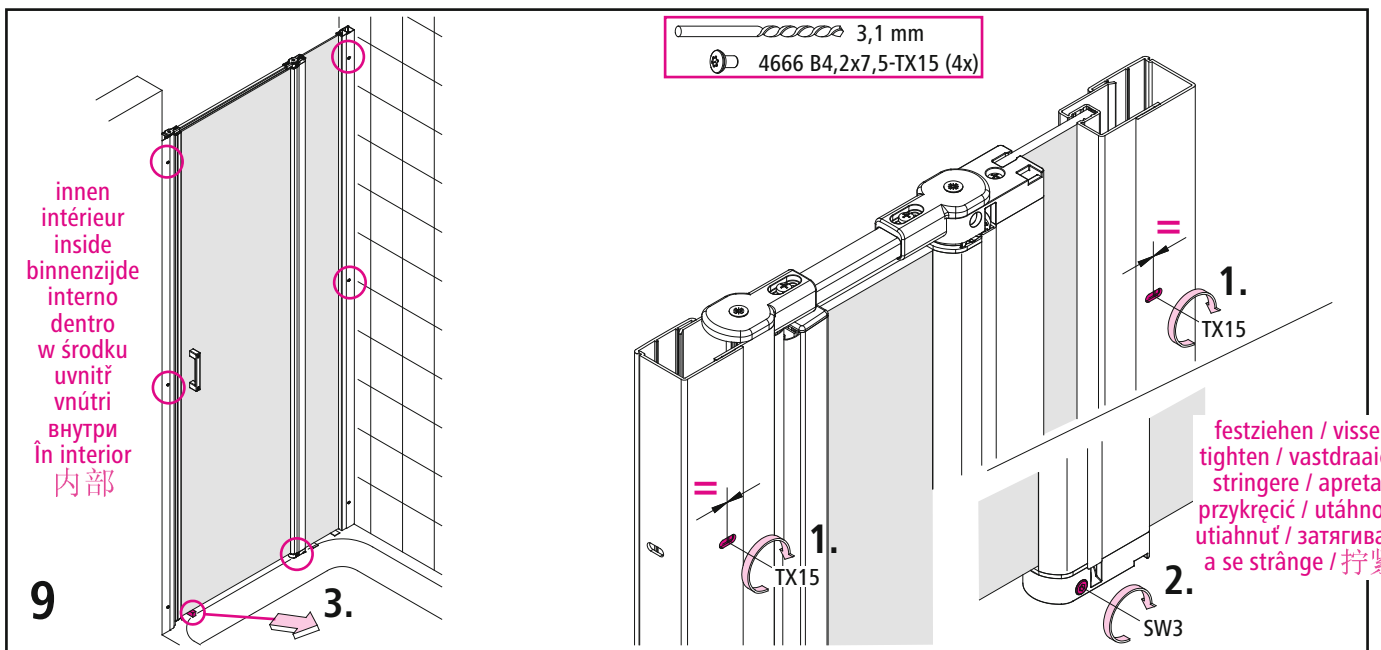
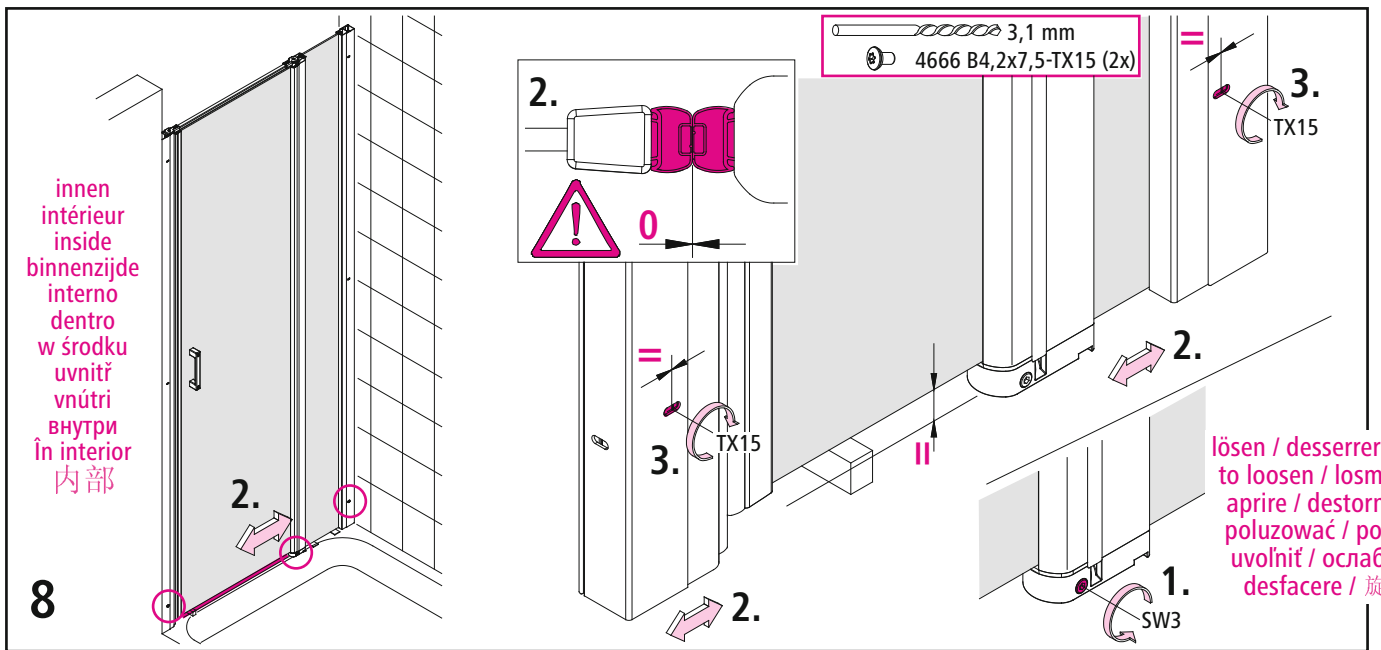
Achtung! / Attention! / Let op! / Attenzione! / Atención! / Uwaga! / Pozor!
 Pozor! / Вниманиел! / Ateñje! / 注意!

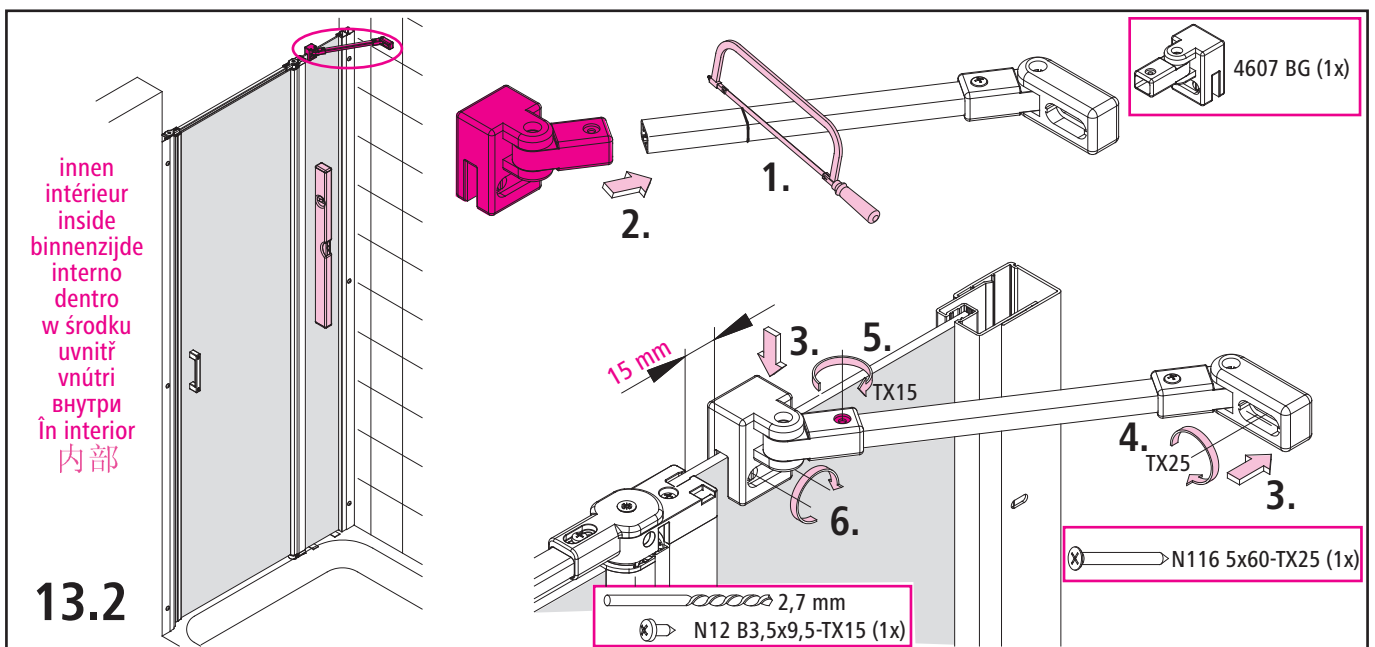
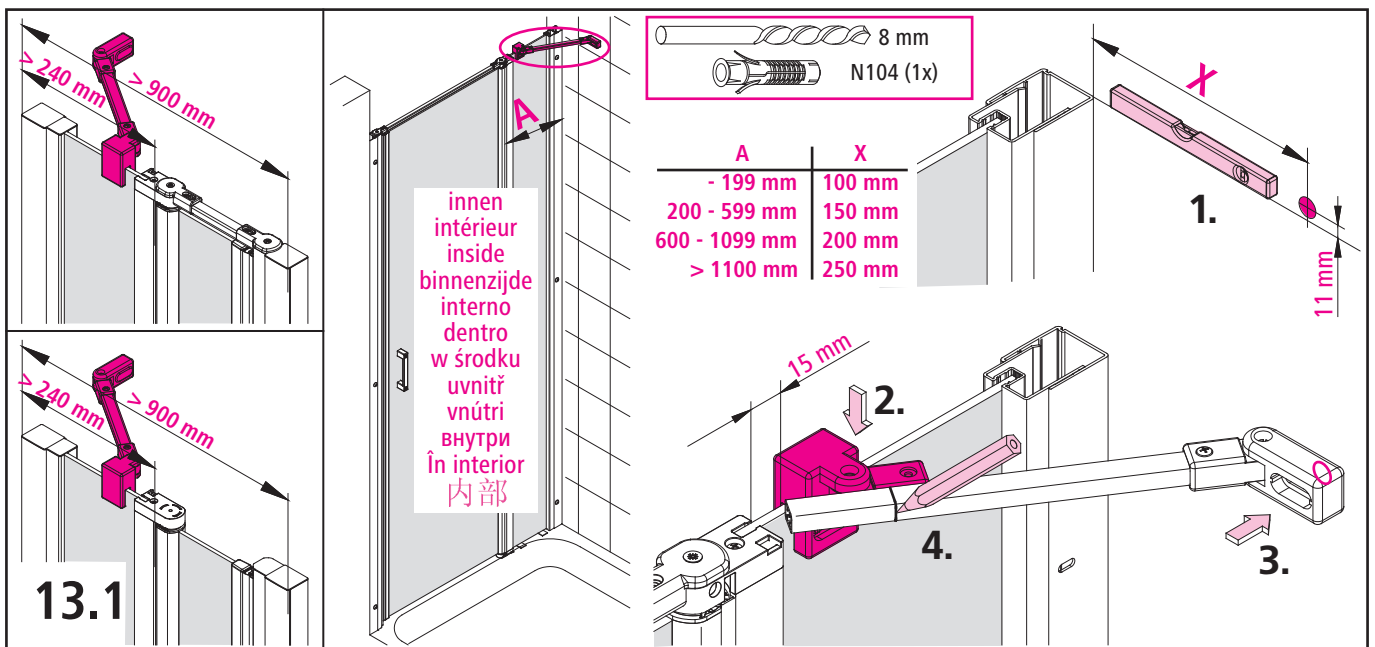
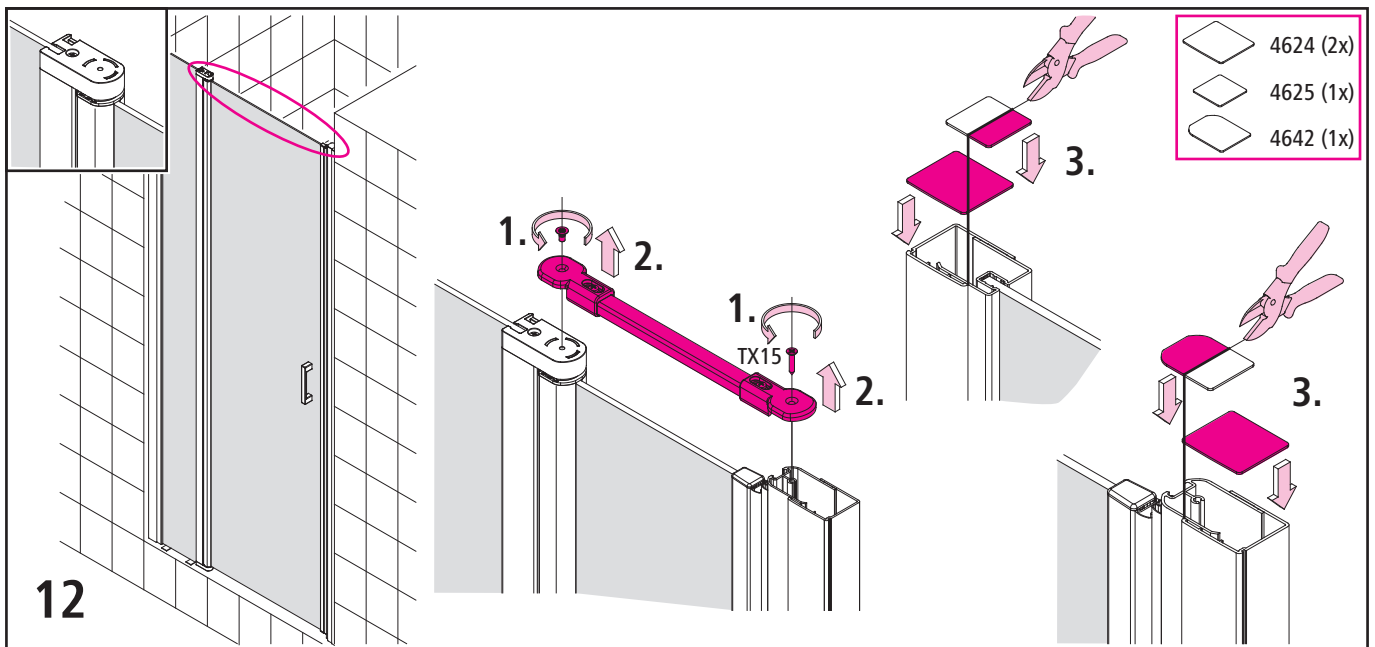


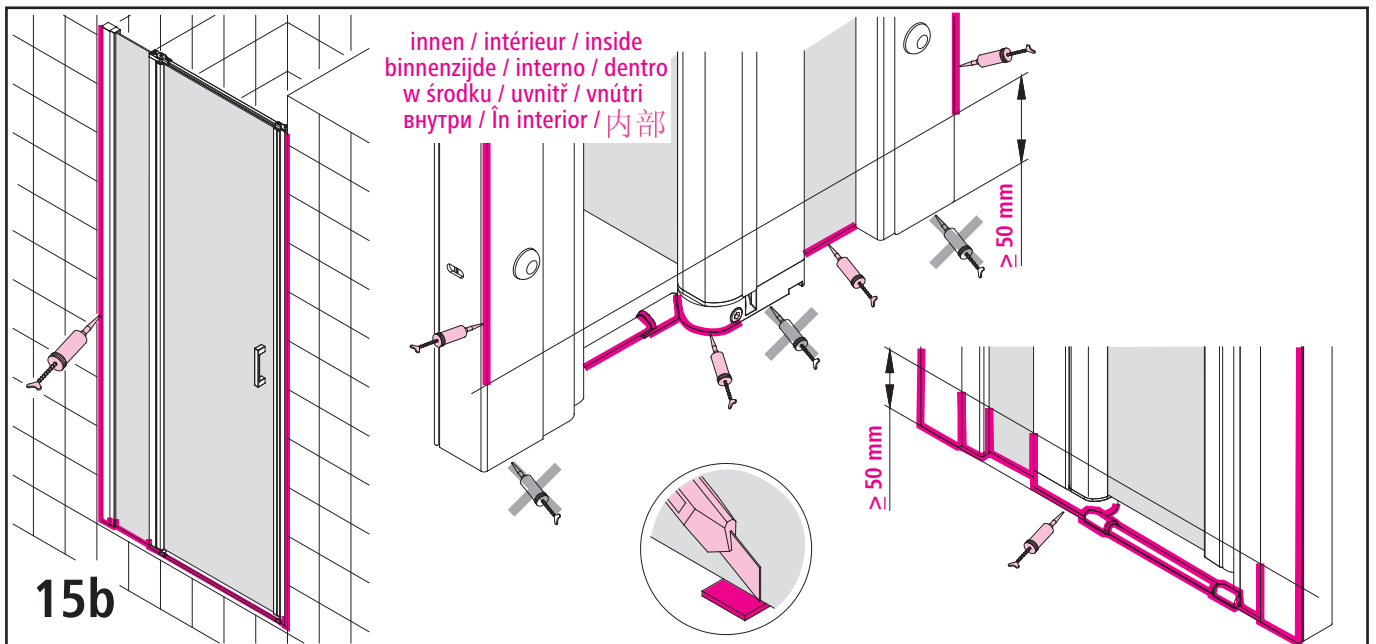
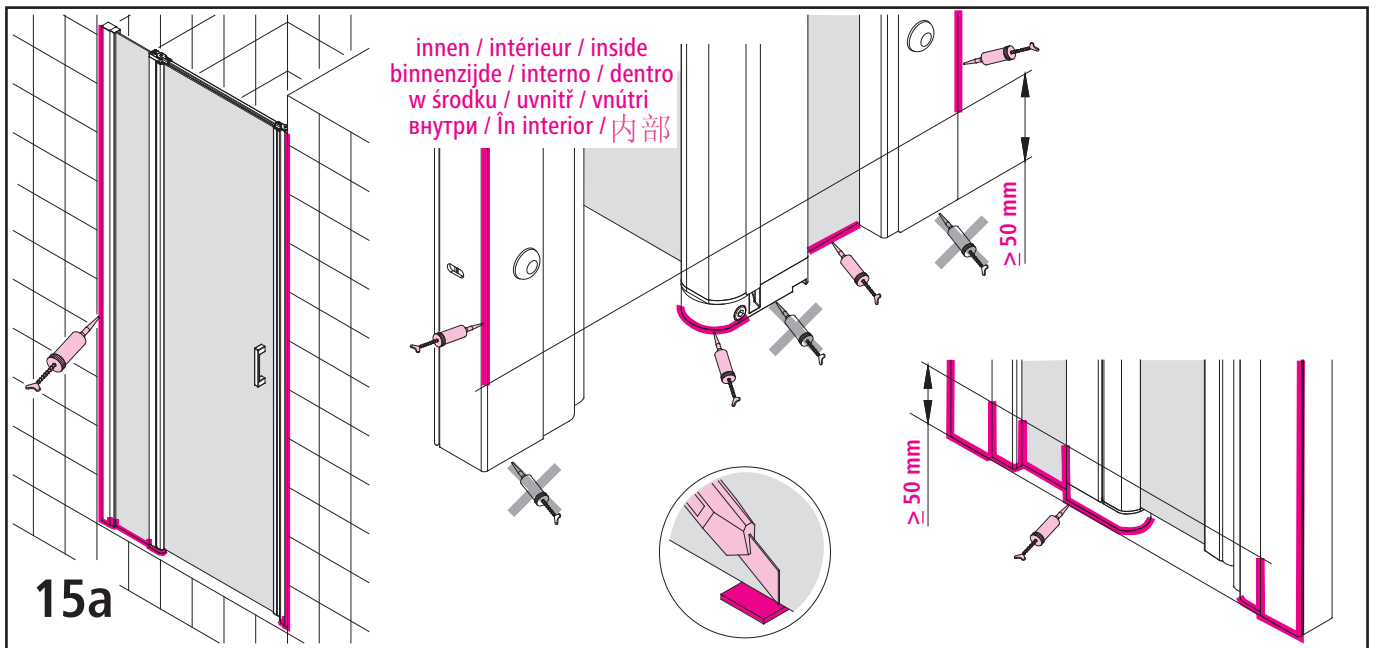
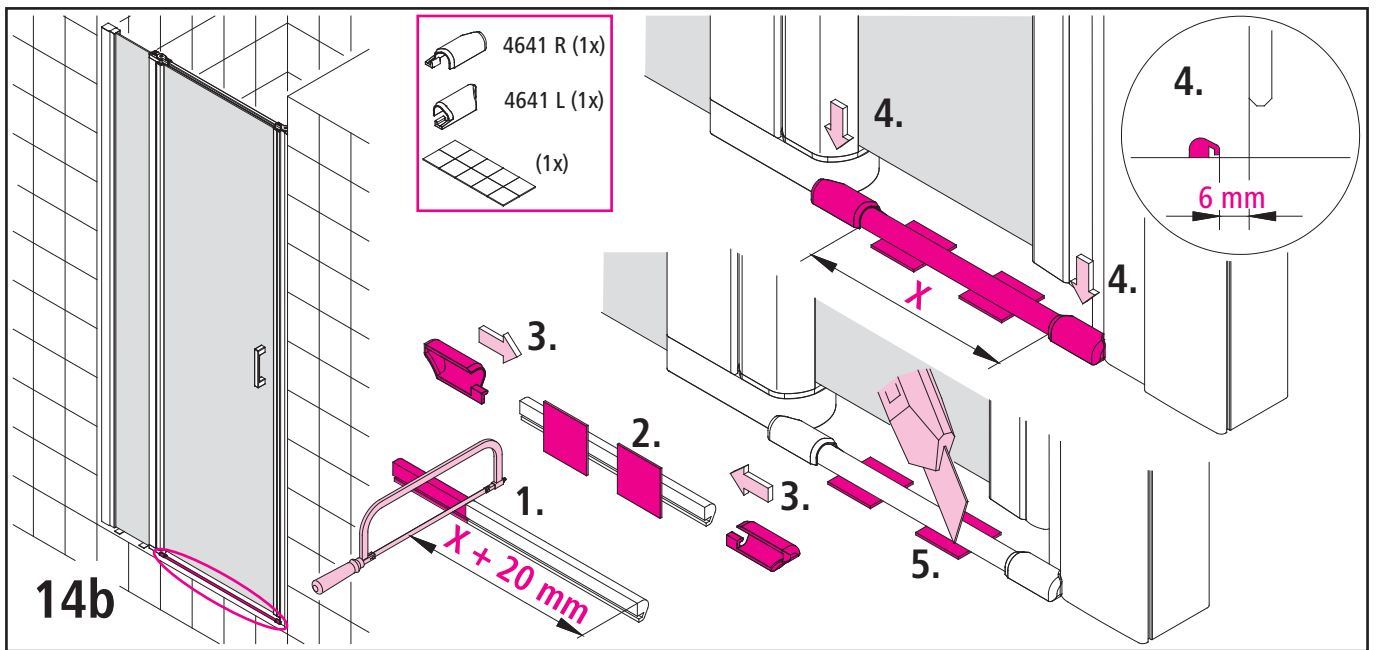
Achtung! / Attention! / Let op! / Attenzione! / Atención! / Uwaga! / Pozor!
 Pozor! / Вниманиел! / Ateñje! / 注意!

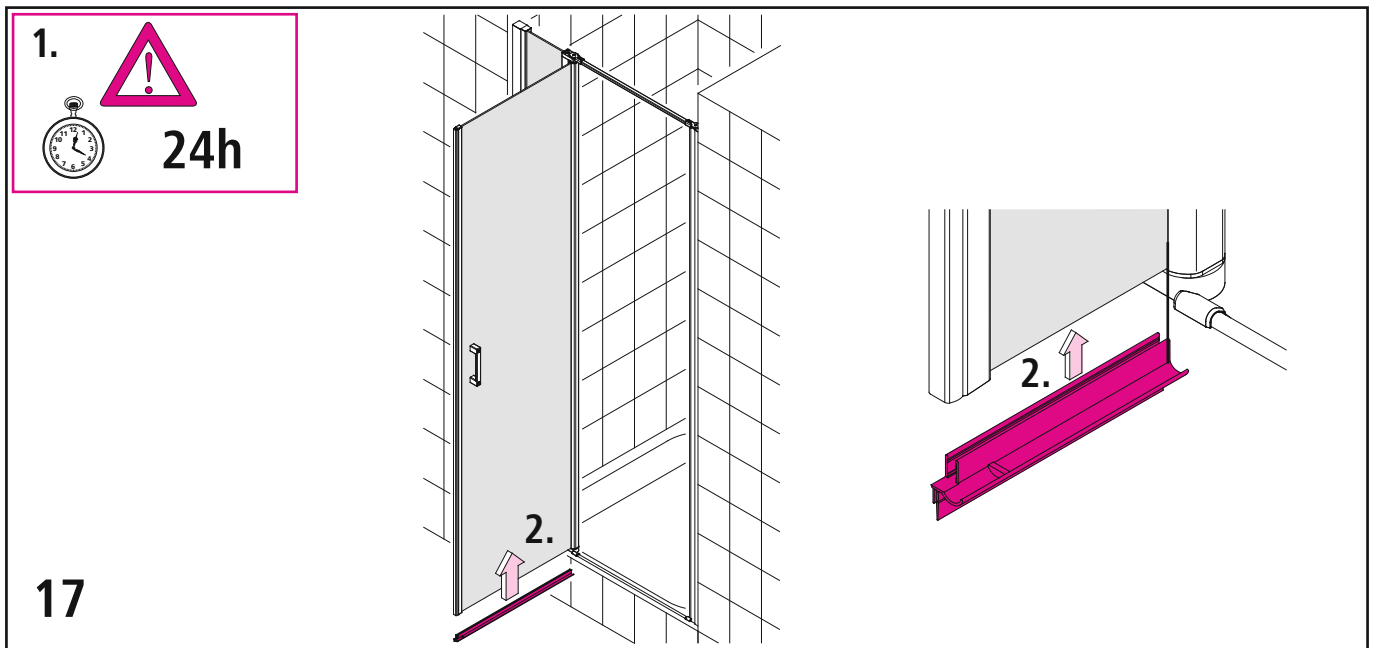
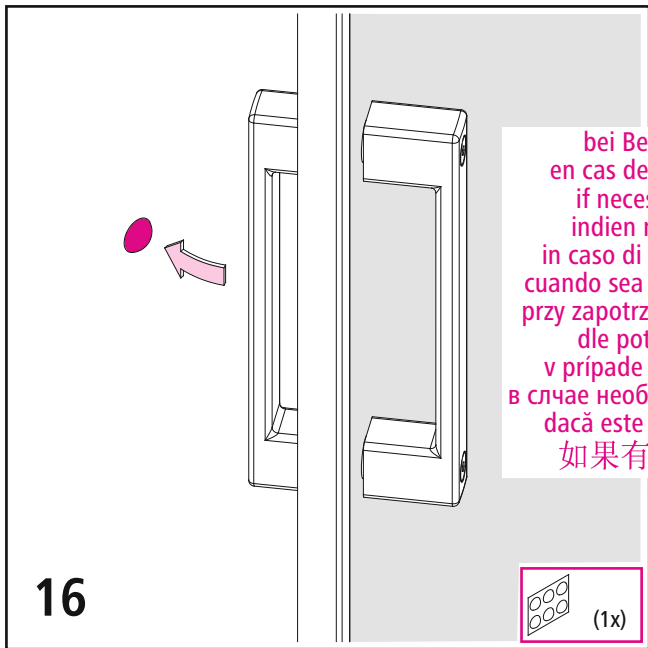




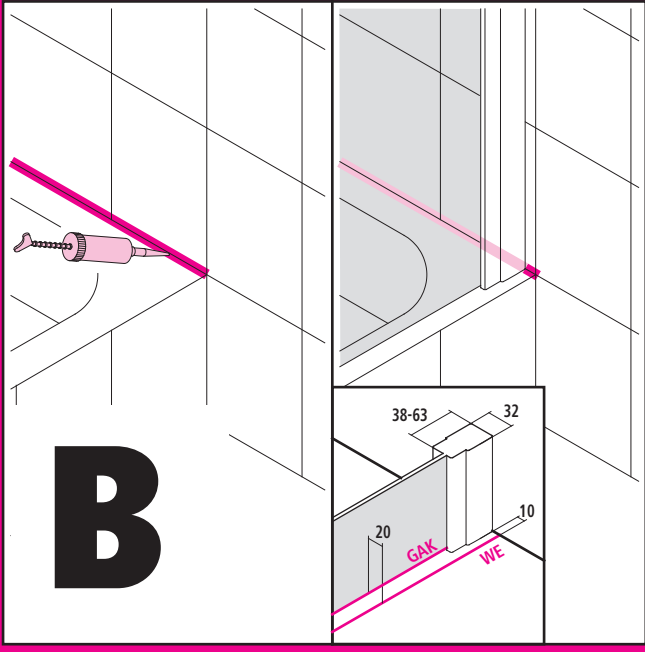
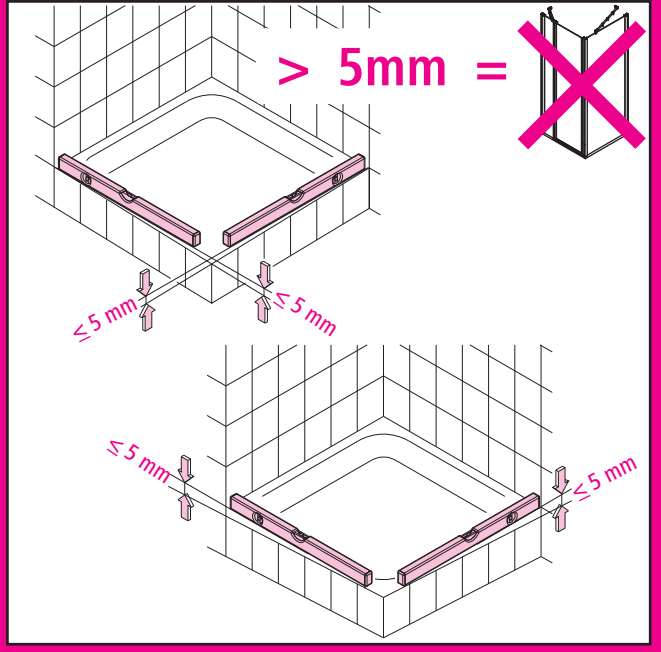




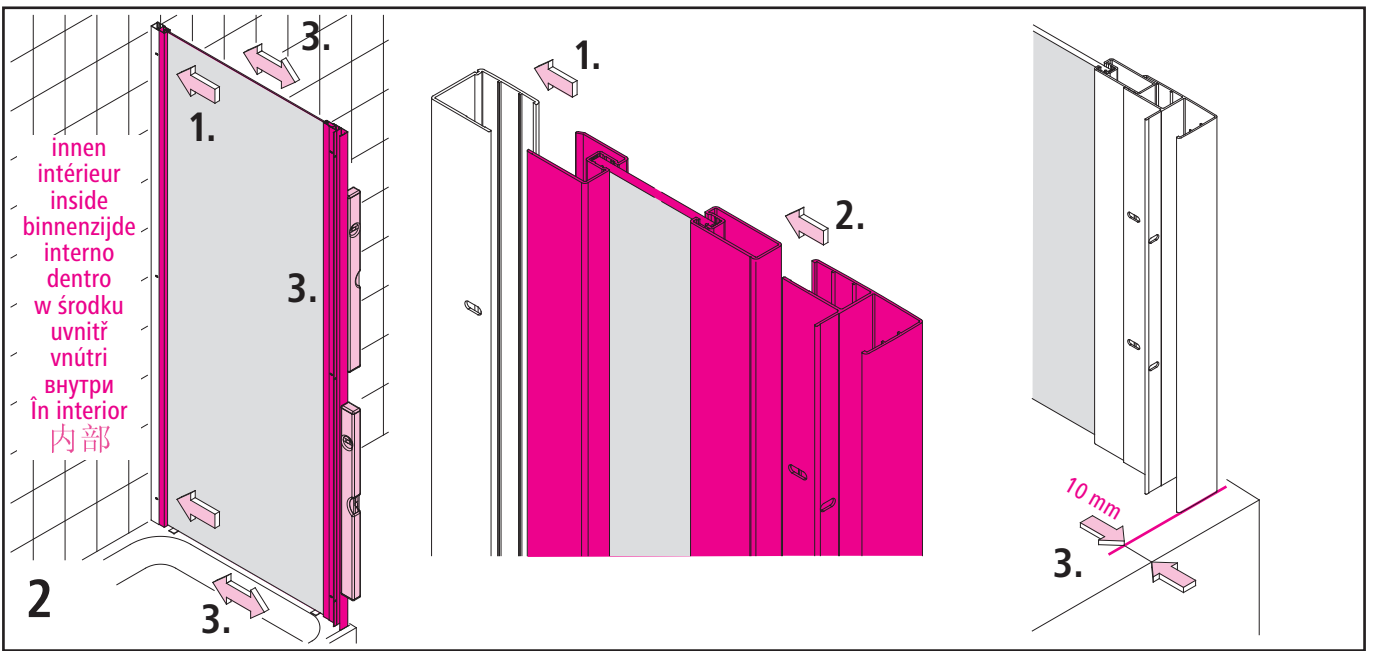
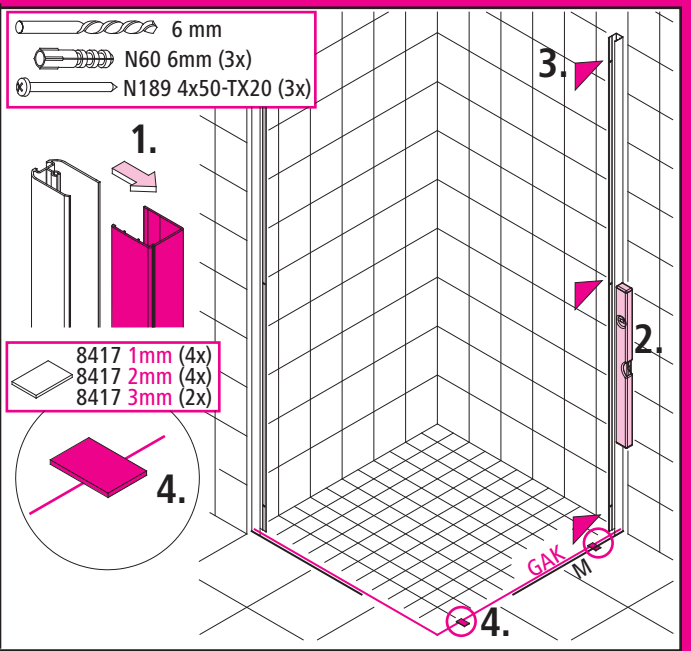
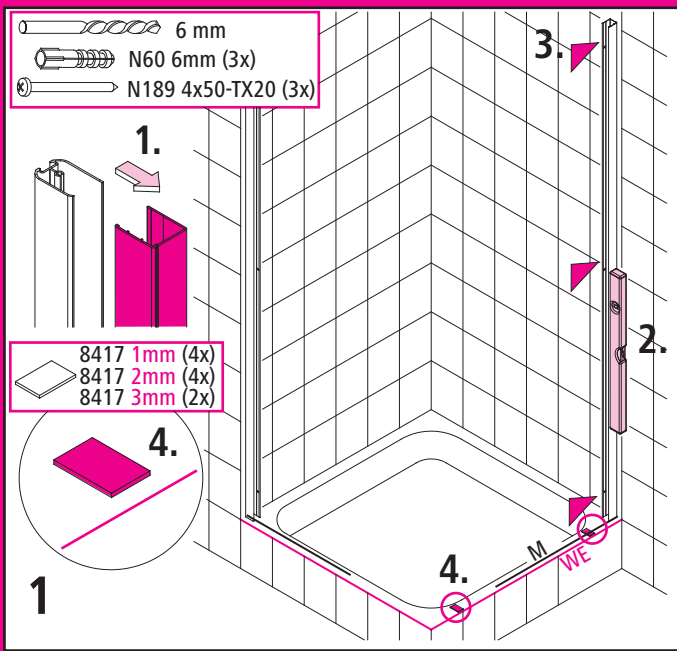


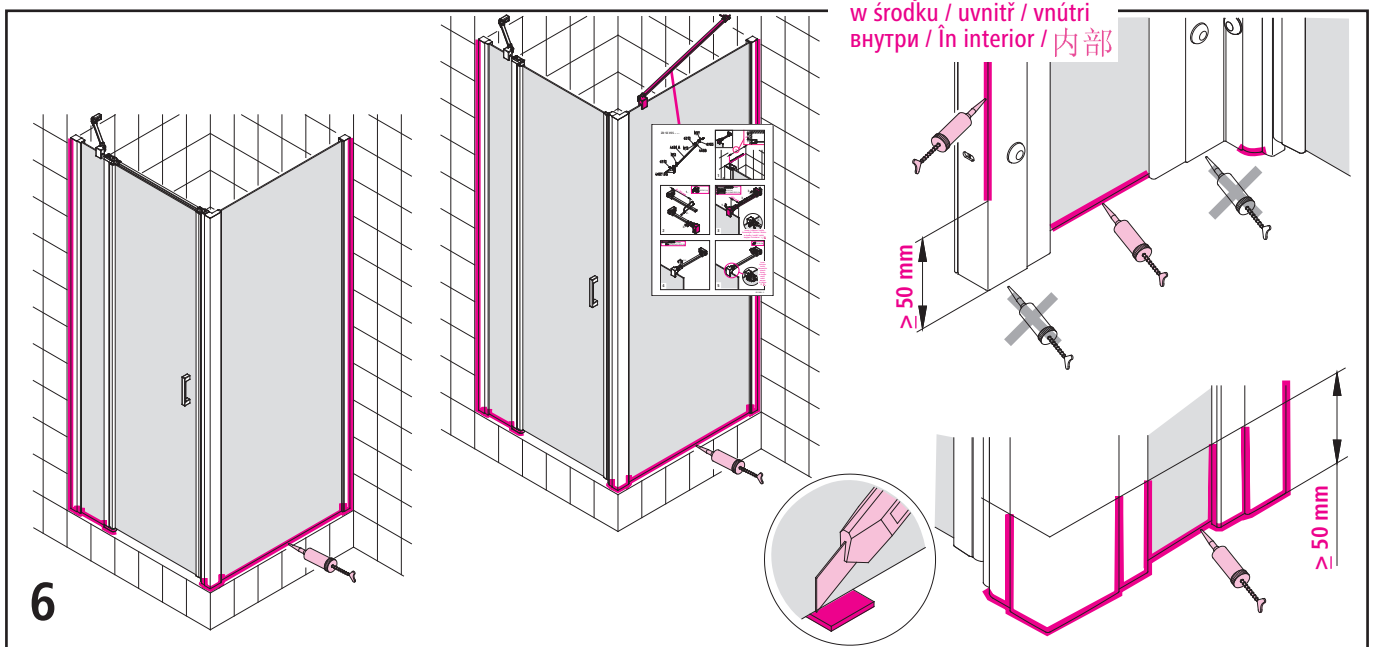
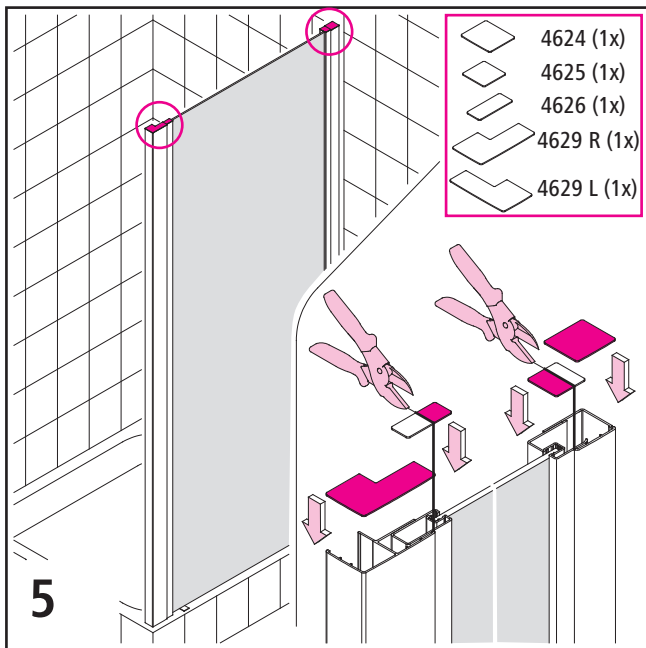
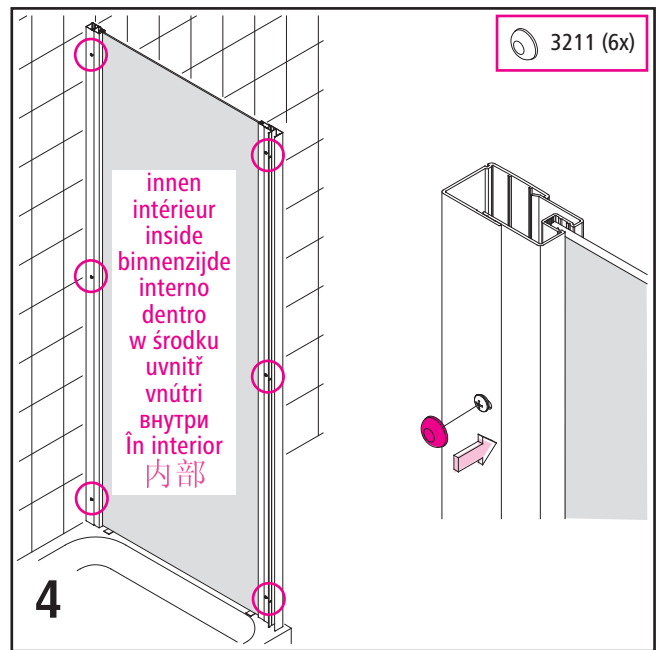
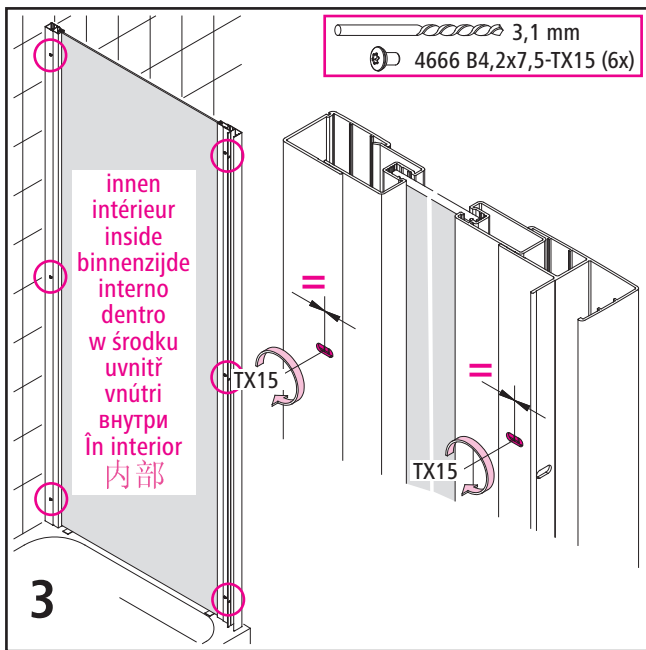


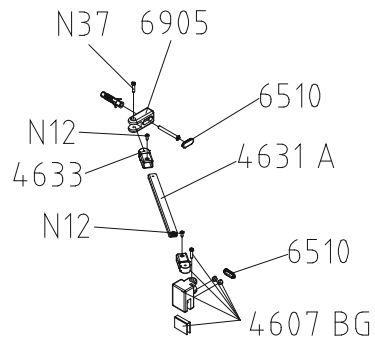
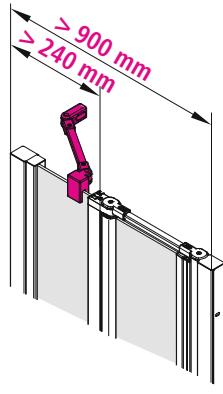
Achtung! / Attention! / Let ori / Attenzione! / Atención! / Uwaga! / Pozor!
 Pozor! / Внимание! / Ateñje! / 注意!



Achtung! / Attention! / Let ori / Attenzione! / Atención! / Uwaga! / Pozor!
 Pozor! / Внимание! / Ateñje! / 注意!







1GL (1GR)

