



NORDflam



INSTRUKCJA OBSŁUGI
ORAZ KARTA GWARANCYJNA

PIECIE WOLNOSTOJĄCE



VŠEOBECNÝ NÁVOD
I ZÁRUČNÍ LIST

KRBOVÉ KAMNA



TELEPÍTÉSI ÉS ÜZEMELTETÉSI
ÚTMUTATÓ
ÉS GARANCIAJEGY

SZABADON ÁLLÓ KANDALLÓK



NÁVOD NA INŠTALÁCIU A
OBSLUHU
A ZÁRUČNÝ LIST

VOĽNE STOJACE KACHLE



MANUAL
AND WARRANTY CARD

STOVES



NAUDOTOJO VADOVAS
IR GARANTINÉ KORTELE

KROSNEĽS



LIETOŠANAS
UN GARANTIJAS NOTEIKUMI

KRĀSNIS



ОБЩЕЕ РУКОВОДСТВО
И ГАРАНТИЙНЫЙ ПАСПОРТ

ПЕЧЬ-КАМИН



PAIGALDUS-JA KASUTUSJUHEND
JA GARANTIIKAART

KAMIN



ΟΔΗΓΙΕΣ ΕΓΚΑΤΑΣΤΑΣΗΣ ΚΑΙ
ΚΑΘΟΣ ΧΡΗΣΗΣ ΚΑΡΤΑ ΕΓΓΥΗΣΗΣ

ΑΥΤΟΝΟΜΑ ΤΖΑΚΙΑ



MANUAL
SI CETIFICAT DE GARATIE

SOBE



НАРЪЧНИК
И ГАРАНЦИОННА

ПЕЧКИ-КАМИНИЕ



ПОСІБНИК
ТА ГАРАНТІЙНИЙ ТАЛОН

ВІЛЬНОСТОЯЧІ ПЕЧІ



PRIRUČNIK
I GARANCISKE KARTICE

SAMOSTOJEĆI KAMINI



HANDMATIG
EN GARANTIEKAARTEN

VRIJSTAANDE HAARDEN



MANUEL
VE GARANTİ KARTLARI

BAĞIMSIZ SOBALAR

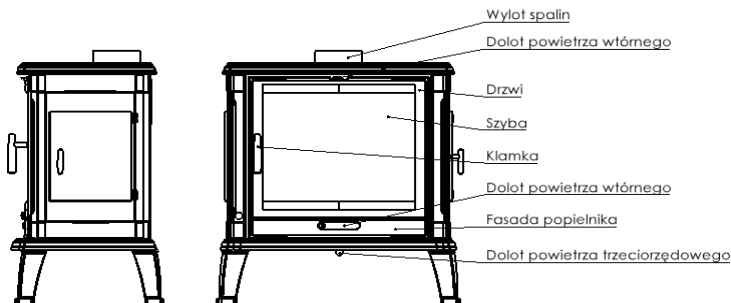
1. INFORMACJE OGÓLNE
2. DOBÓR PALENISKA
3. INSTALACJA
4. PIERWSZE ROZPALENIE
5. OBSŁUGA
6. KONSERWACJA I CZYSZCZENIE
7. CZĘŚCI ZAMIENNE
8. SPOSÓB UTYLIZACJI OPAKOWAŃ I PRODUKTU WYCOFANEGO Z EKSPLOATACJI.

1. Informacje ogólne

Dziękujemy Państwu za zakup urządzenia firmy NORDflam HS.

Przed rozpoczęciem użytkowania urządzenia należy zapoznać się z niniejszą instrukcją.

Jeśli poszukują Państwo dodatkowych informacji na temat urządzenia, zapraszamy na naszą stronę internetową www.nordflam.pl.



Rys. 1. Schemat pieca kominkowego.

1.1. Przeznaczenie urządzenia

Urządzenie przeznaczone jest do ogrzewania pomieszczeń mieszkalnych oraz obiektów rekreacyjnych.

1.2. Informacje prawne

Przepisy prawne dotyczące pieców:

- Prawo budowlane Dz. U. Nr 89 poz. 414 z 1994 r. – Ustawa z dn. 07.07.1994r. z późniejszymi zmianami.
- Rozporządzenie Ministra Infrastruktury z dn. 12.04.2002 r. w sprawie warunków technicznych jakim powinny odpowiadać budynki i ich usytuowanie – Dziennik Ustaw Nr 75 z 2002 poz. 690 z późniejszymi zmianami.
- Norma PN-EN 13240: „Ogrzewacze pomieszczeń na paliwa stałe. Wymagania i badania.”

2. Dobór paleniska

Przy wyborze paleniska dla określonego pomieszczenia (pomieszczeń) należy, poza względami estetycznymi, kierować się przepisami wynikającymi z Rozporządzenia Ministra Infrastruktury z dn.12.04.2002 (Dz.U. 02.75.690 z późniejszymi zmianami) oraz prawa budowlanego.

Dobór mocy urządzenia grzewczego jest uzależniony od stopnia izolacji pomieszczenia oraz ogrzewanej przestrzeni. Przyjmuje się, że dla wystarczająco izolowanego pomieszczenia 1 kW mocy wystarcza na ogrzanie 10 m² o standardowej wysokości 2,5 m. Należy pod rygorem utraty gwarancji właściwie dobierać moc urządzenia do wielkości ogrzewanych pomieszczeń.

3. Instalacja

Instalacja urządzenia musi być zgodna z obowiązującymi przepisami prawa, normami, zaleceniami niniejszej instrukcji oraz zasadami sztuki budowlanej. Instalacja musi być wykonana przez wykwalifikowaną osobę lub firmę.

Postanowienia krajowe i lokalne powinny być spełnione.

3.1. Przewody kominowe

Dla prawidłowego funkcjonowania paleniska, urządzenie powinno być podłączone do kominia zgodnie z obowiązującymi przepisami prawa. Zaleca się, aby:

- minimalna wysokość przewodu kominowego była równa 3,5 – 4 m, optymalna 5 – 6 m, licząc od dna paleniska,
- minimalne wymiary przewodu kominowego powinny wynosić 0,14 x 0,14 m,
- przewód kominowy powinien być szczelny, o tym samym przekroju na całej długości i wystawać ok. 0,5 m ponad kalenicę budynku, celem niedopuszczenia do zakłócenia ciągu,
- w sytuacjach szczególnych (II i III strefa obciążenia wiatrem, ze względu na lokalne warunki topograficzne) należy stosować nasady kominowe zabezpieczające przed odwróceniem ciągu.

Uwaga!

W przypadkach, gdy przewody kominowe:

- mają wymiary mniejsze od zalecanych,
- znajdują się w budynkach o niekorzystnym położeniu (np. w otoczeniu wysokich budynków, budynki w dolinach),
- są odchylone od pionu i/lub o długich odcinkach poziomych,

może dojść do brakużądanego podciśnienia (ciągu) w przewodzie, co spowoduje niewyssanie spalin a w efekcie dymienie urządzenia.

Przed zainstalowaniem urządzenia niezbędne jest uzyskanie opinii kominiarza określającej siłę ciągu przewodu kominowego oraz możliwości zastosowania istniejącego przewodu kominowego do podłączenia urządzenia.

Przyjmuje się, że siła ciągu przewodu kominowego winna wynosić 12 +/- 2 Pa. Przewód o sile ciągu powyżej 12 Pa może doprowadzić do przegrzania paleniska i utraty uprawnień z tytułu gwarancji. Minimalny ciąg kominowy powinien wynosić 6 +/- 1 Pa.

Urządzenie powinno być przyłączone do własnego samodzielnego dymowego przewodu kominowego. Wlot przewodu kominowego powinien znajdować się w pomieszczeniu, w którym urządzenie jest instalowane. Do podłączenia należy użyć stalowej rury o grubości 1,5mm lub 2mm. Rura przyłączeniowa nie może wystawać do wnętrza kanału kominowego. Wlot do komina powinien być zakończony wkładką i rozetą. Bardzo ważna jest dokładność i spójność połączeń.

3.2. Wentylacja i dopływ powietrza

W pomieszczeniach z paleniskami na paliwo stałe z grawitacyjnym odprowadzeniem spalin zabrania się stosowania urządzeń mechanicznej wentylacji wyciągowej (wyjątek: urządzenia przeznaczone do rekuperacji).

Podczas użytkowania urządzenia, do pomieszczenia, w którym pracuje, należy dostarczyć odpowiednią ilość powietrza. Pomieszczenia z funkcjonującym urządzeniem powinny posiadać dopływ powietrza do paleniska w ilości co najmniej 10 m³/h na 1 kW mocy nominalnej urządzenia. Niewystarczająca ilość powietrza powoduje niezupełne spalanie paliwa, a spaliny zawierające tlenek węgla i sadzę mogą powodować dymienie. Zjawisko takie jest niebezpieczne dla życia i zdrowia, zmniejsza moc urządzenia i nie stanowi podstawy do roszczeń gwarancyjnych.

Kratki wlotowe systemu wentylacyjnego powinny być zabezpieczone przed samoczynnym zamykaniem.

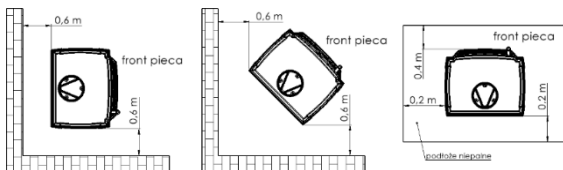
3.3. Instalacja urządzenia

Przed przystąpieniem do instalacji urządzenia należy sprawdzić jego kompletność, działanie wszystkich mechanizmów oraz trwałość obudowy.

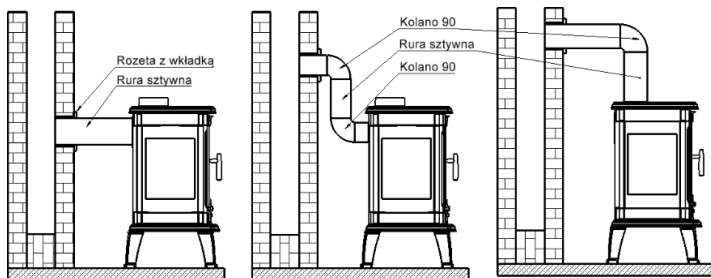
Instalując piec należy:

- ustawić go na powierzchniach montażowych o wystarczającej nośności,
- usunąć wszelkie elementy obce i zabezpieczające,
- zapewnić odpowiednie odstępy niezbędne do czyszczenia wnętrza pieca oraz łącznika.
- piec należy umieścić na niepalnym podłożu wystającym poza obręb pieca o min. 0,4 m. mierząc od frontu pieca oraz min. 0,2 m. mierząc od boków i od tyłu pieca (zob. rys. 2),
- piec należy ustawić w odległości minimum 2 m od materiałów, które mogłyby zostać zniekształcone lub uszkodzone przez wysoką temperaturę (meble, boazerie, tapety itp.) i nie mniej niż 0,6 m od elementów konstrukcji budynku zabezpieczonych przed zapaleniem odpowiednimi materiałami niepalnymi.

Po wykonaniu instalacji urządzenia należy dokonać odbioru kominiarskiego ze sporządzeniem protokołu odbioru.



Rys.2. Bezpieczne odległości od pieca.



Rys.3 Schemat połączenia pieca kominkowego

4. Pierwsze rozpalenie

Przed pierwszym rozpaleniem należy usunąć wszystkie naklejki lub części wyposażenia znajdujące się w popielniku lub palenisku oraz sprawdzić rozmieszczenie ruchomych części paleniska, takich jak deflektor i grzebień ochronny.

Podczas pierwszego palenia urządzenie może wydzielać nieprzyjemny zapach spowodowany wypaleniem się farby. Zapach ten po pewnym czasie zniknie. Podczas wydzielania się nieprzyjemnego zapachu należy dobrze wietrzyć pomieszczenie.

Podczas rozgrzewania oraz schładzania urządzenia mogą wystąpić symptomy akustyczne - nie stanowią one usterki.

5. Obsługa

5.1. Bezpieczeństwo

W trakcie eksploatacji urządzenia należy zachować szczególną ostrożność ze względu na wysoką temperaturę, występujące ryzyko poparzenia oraz możliwość wystąpienia pożaru:

- do obsługi urządzenia należy używać rękawicy ochronnej dostarczonej przez producenta,
- bezpośrednio do urządzenia nie dopuszczać dzieci – ich obecność przy urządzeniu jest możliwa tylko pod ścisłym nadzorem dorosłych,
- zabrania się demontowania i wykonywania jakichkolwiek zmian konstrukcyjnych urządzenia,
- nie wolno gasić paleniska wodą,
- nie należy przegrzewać paleniska,
- zaleca się aby w pomieszczeniu, gdzie będzie się znajdować urządzenie grzewcze, był zainstalowany czujnik tlenu węgla,
- zabrania się pozostawiania palącego się ognia w urządzeniu bez nadzoru,
- zabrania się wykorzystywania urządzenia do suszenia materiałów (np. ubrań) – również w jego bezpośrednim otoczeniu,
- podczas normalnej pracy drzwi urządzenia (oraz drzwi popielnika) muszą być zamknięte,
- zabrania się składowania paliwa bezpośrednio przed urządzeniem lub w sąsiedztwie jego zewnętrznych pokryć.

W razie zapalenia się sadzy w kominie należy zawiadomić najbliższą jednostkę Straży Pożarnej oraz mistrza kominiarskiego. Do czasu ich przyjazdu należy starać się ugasić pożar gaśnicą proszkową, kierując strumień bezpośrednio do przewodu kominowego.

5.2. Rozpalanie

Rozpalać należy przy otwartych wlotach pierwotnego i wtórnego powietrza. Do rozpalenia należy użyć papieru, drobnego drewna lub specjalnych środków rozpalających. W żadnym wypadku do rozpalania nie można używać łatwopalnych cieczy (np. benzyna lub ropa).

5.3. Regulacja dopływu powietrza

Proces spalania winien być regulowany za pomocą przeznaczonych do tego celu manipulatorów. Piecyk kominkowy w zależności od modelu posiada trzy regulowane wloty powietrza (pierwotny, wtórny i trzeciorzędowy). Wlot powietrza pierwotnego doprowadza powietrze przez ruszt poziomy i służy do rozpalenia paliwa. Regulacja wlotu powietrza pierwotnego odbywa się poprzez dokręcenie, odkręcenie lub przesunięcie regulatora znajdującego się na fasadzie drzwiczek. Wlot powietrza wtórnego znajduje się powyżej drzwiczek. Powietrze wtórne wspomaga spalanie resztek gazów palnych w spalinach i równocześnie chroni przed zabrudzeniem szkła. W niektórych modelach piecyków kominkowych wlot powietrza wtórnego jest nieregulowany i zrealizowany jest przez rozszczelnienie górnej krawędzi szyby. Powietrze trzeciorzędowe wpływa do komory spalania wlotami umieszczonymi w tylnej ścianie wewnętrznej, dopalając gaz drzewny powstający w procesie spalania. Siła strumienia powietrza trzeciorzędowego jest na tyle duża, że tworzy ono dodatkowy deflektor ograniczający straty ciepła. Przy rozpalaniu, kiedy ciąg kominowy jest jeszcze zbyt słaby, regulację powietrza pierwotnego należy zostawić otwartą, powietrza drugorzędowego otwartą do połowy a powietrza trzeciorzędowego zupełnie zamkniętą. Po rozgrzaniu kominia prawidłowy proces spalania uzyskamy przy zupełnie zamkniętym wlocie powietrza pierwotnego, przymkniętym wlocie powietrza wtórnego, stosując jedynie regulację wlotu powietrza trzeciorzędowego. Regulację powietrza pierwotnego, wtórnego i trzeciorzędowego należy zamknąć w czasie, kiedy piec nie pracuje. W stopniu znacznym zapobiega to niekontrolowanej ucieczce powietrza z pomieszczeń w okresie nie użytkowania pieca oraz zapobiega wydostawaniu się specyficznego zapachu z kominia z powrotem do pomieszczeń, w przypadku wystąpienia ciągu zwrotnego kominia.



Rys.4 Przykładowa regulacja dopływu powietrza do paleniska (widok fasady popielnika)

5.4. Opał

Należy stosować jedynie zalecane paliwa. Wykaz zalecanych paliw podany jest w tabliczce znamionowej dołączonej do tej instrukcji. Nie należy całkowicie wypełniać paleniska opałem – optymalne wypełnienie to ok. 1/3 wysokości paleniska. Niedopuszczalnym jest stosowanie materiałów innych niż zalecane, w szczególności materiałów odpadowych oraz palnych cieczy.

Przykładowe paliwa stosowane w piecach kominkowych (w zależności od modelu) to: drewno, brykiet drzewny. Wartość opałowa drewna wynosi przeciętnie 3,5–3,7 kW/kg przy wilgotności drewna poniżej 20%. Do spalania nadaje się drewno o wilgotności nieprzekraczającej 20%. Wilgotność taką uzyskuje się po około 2 letnim okresie składowania. Drewno świeżo pozyskane charakteryzuje się wilgotnością na poziomie 50-60%. Spalanie takiego drewna powoduje oprócz dwukrotnie większego zużycia paliwa, korozję elementów pieca, szybkie zabrudzenie szyby oraz osadzanie sadzy (kreozytu) w piecu oraz przewodzie kominowym.

Zależność pomiędzy wartością opałową drewna a stanem jego wilgotności

Stan drewna	Zawartość wody	Wartość
Świeżo ścięte	50-60%	2,0 kWh/kg = 7,2 MJ/kg
Składowane przez rok	25-35%	3,4 kWh/kg = 12,2 MJ/kg
Składowane przez kilka lat	15-25%	4,0 kWh/kg = 14,4 MJ/kg

6. Konserwacja i czyszczenie

Urządzenie należy regularnie czyścić, ze szczególnym uwzględnieniem kanałów spalinowych. Zaleca się 2 razy w roku przeprowadzenie przeglądu technicznego paleniska przez mistrza kominarskiego. Przewody kominowe wymagają sprawdzenia szczelności i wyczyszczenia przez kominarza 4 razy w roku. Przegląd i czyszczenie przewodu kominowego należy przeprowadzać zgodnie z przepisami ze szczególnym uwzględnieniem drożności przewodu (możliwość zatkania przez gniazdo ptaków, zasypanie liśćmi, itp.). Czyszczenie szyby może odbywać się wyłącznie specjalnie do tego przeznaczonymi produktami. Zaleca się regularne czyszczenia szyby, aby uniknąć trwałych zabrudzeń. Płynne środki czyszczące stosować tak, aby uniemożliwić nasączenia się nimi istniejących uszczelnień. Wybieranie popiołu powinno następować przed całkowitym wypełnieniem popielnika tak, aby popiół nie blokował przepływu powietrza i chłodzenia rusztu w palenisku.

Prace konserwacyjne oraz czyszczenie należy przeprowadzać przy wychłodzonym urządzeniu. Zaleca się wymianę sznurów izolacyjnych po każdym sezonie grzewczym.

Do czyszczenia elementów kominka (za wyjątkiem szyby) nie należy stosować środków chemicznych. Nie należy czyścić kominka na mokro. Chronić uszczelki oraz elementy kominka podczas czyszczenia szyby.

7. Części zamienne

Należy stosować jedynie oryginalne części zamienne dostępne u dystrybutora. Dostępność części zamiennych: przez cały okres gwarancji produktu.

8. Sposób utylizacji opakowań i produktu wycofanego z eksploatacji.

Elementy papierowe, drewniane, szkło, elementy z tworzywa sztucznego, należy odłożyć do odpowiednich pojemników na odpady segregowane. Elementy metalowe i żeliwne należy oddać w punkcie skupu surowców wtórnych. *Potencjalne źródła wadliwego działania paleniska.*

Skutki	Możliwe źródło powstania	Środki zaradcze
Skropliny, kondensacja w palenisku	Spalanie wilgotnego drewna przy paleniu zredukowanym i z zamkniętym szybrem. Woda spływająca kominem	Stosować tylko zalecane paliwa. Zabezpieczyć wylot kominą
Uszkodzenia sznurów izolacyjnych szyby i drzwi	Używanie zbyt mocnych (i w nadmiarze) środków do czyszczenia szyb kominkowych	Używać odpowiednie ilości specjalnych płynów do czyszczenia szyb kominkowych tak, aby nie ściekały na sznury izolacyjne
Nadmierne zużywanie ruchomych elementów żeliwnych	Niewystarczająca wentylacja paleniska, brak wentylacji rusztu przez popielnik, niewłaściwy opał	Systematycznie opróżniać popielnik, sprawdzać obieg powietrza wokół paleniska, powiększyć otwory i kratki powietrzne
Szybkie brudzenie szyby	Brak odpowiedniego ciągu, brak nawiewu powietrza z zewnątrz, używanie wilgotnego drewna	Sprawdzić zgodność instalacji kominkowej z wymogami, zapewnić dostęp powietrza do paleniska (np. kratka o wym. 20x20 cm), stosować drewno suche - sezonowane
Niedogrzone pomieszczenie	Drewno złej jakości, mały odbiór ciepła od paleniska, niewłaściwy dobór mocy urządzenia w stosunku do wielkości pomieszczenia	Stosować zalecane paliwo, sprawdzić obieg powietrza wokół paleniska - kratki powietrze
Wydostawanie się dymu do pomieszczenia podczas palenia	Zły ciąg kominowy	Sprawdzić przewód kominowy, jego zgodność z wymaganiami, wyczyścić przewód kominowy, zmontować na wylocie kominą urządzenie zabezpieczające przed cofaniem się dymu
Wydostawanie się dymu podczas rozpalania	Zimny przewód kominowy	Rozgrzać przewód kominowy, rozpalając większą ilość papieru, np. gazet
Zbyt duże płomienie w palenisku	Zbyt duży dopływ powietrza do komory paleniska, zbyt duży ciąg kominowy, drewno złej jakości	Ograniczyć częściowo lub całkowicie dopływ powietrza do paleniska (regulacja na fasadzie popielnika), sprawdzić, czy szyber nie jest zablokowany, stosować zalecane paliwa
Trudno rozpalający się ogień, przygasanie	Wilgotne drewno, zbyt duże polana, drewno złej jakości, brak dopływu powietrza do spalania, zły ciąg kominowy	Stosować zalecane paliwa (drewno twarde np. bukowe, dębowe, grabowe itp.) o odpowiedniej wilgotności, do rozpalki używać drobnych kawałków drewna, zapewnić odpowiednią ilość powietrza do spalania, sprawdzić poprawność wykonania przewodu kominowego

WARUNKI GWARANCJI

1. Czas trwania gwarancji:

Gwarancja na sprawne działanie paleniska kominkowego udzielana jest na okres 24 miesięcy na od daty zakupu urządzenia. Zakup winien być potwierdzony pieczętką punktu sprzedaży detalicznej i czytelnym podpisem sprzedawcy oraz pieczętką i podpisem firmy montującej urządzenie.

2. Gwarant zapewnia bezpłatną naprawę urządzenia w przypadku wystąpienia w okresie gwarancyjnym wad fabrycznych (montażowych lub produkcyjnych), powstałych podczas procesu produkcyjnego.

3. Naprawa gwarancyjna jest bezpłatna, gwarant zapewnia ustosunkowanie się do reklamacji konsumenta w ciągu 14 dni od daty jej pisemnego zgłoszenia, a jej załatwienie nastąpi w możliwie najkrótszym terminie. Jeżeli usunięcie wady wymaga znacznego nakładu pracy lub sprowadzenia części zamiennych, czas ten może ulec wydłużeniu, o czym składający reklamację zostanie powiadomiony.

4. Wady i uszkodzenia sprzętu należy zgłaszać pisemnie w punkcie sprzedaży, w którym dokonano zakupu. Kupujący zobowiązany jest przedłożyć prawidłowo wypełnioną kartę gwarancyjną wraz z rachunkiem miennym lub paragonem z kasy fiskalnej oraz numerem seryjnym urządzenia.

5. Gwarant nie ponosi odpowiedzialności za brak sprawności oraz uszkodzenia powstałe na skutek wadliwego (niezgodnego z instrukcją instalacji i obsługi oraz przepisami prawa) zainstalowania i eksploatacji sprzętu. Gwarancja udzielana jest na urządzenia zamontowane wyłącznie przez osoby lub firmy specjalizujące się w tego rodzaju działalności.

W szczególności gwarancją nie są objęte uszkodzenia powstałe w wyniku:

- stosowania paliwa innego niż drewno,
- zalania paleniska wodą,
- gwałtownego rozpalania ognia w palenisku nie rozgrzanym,
- uszkodzeń mechanicznych,
- niewłaściwej konserwacji,
- korozja – piec należy chronić przed wilgocią,
- nieprawidłowego ciągu kominowego,
- wad powstałych na skutek transportu.

6. Gwarancją nie są objęte:

- obudowa kafłowa, na której może pojawić się charakterystyczna „pajęczyna” zwana „harysem”; do czyszczenia kafli należy używać suchej bawełnianej szmatki lub ręczników papierowych; nie należy rozpylać na powierzchnię kafli (zwłaszcza na ciepły piec) detergentów lub używać mokrej szmatki - wilgoć może spowodować, że małe, włosowate ryski ("harysy") staną się bardziej widoczne,
- szyba vitroceramiczna – uszkodzenie szyby może być spowodowane wyłącznie niewłaściwą manipulacją lub konserwacją sprzętu i jako takie nie podlega gwarancji,
- sznury, uszczelki – ulegają naturalnemu zużyciu podczas eksploatacji,
- elementy paleniska (ruszt poziomy, ruszt pionowy - grzebień, ramka deflektora, wermikulit, deflektor szamotowy, ściany wewnętrzne i szuflada popielnika), których uszkodzenie może wystąpić w przypadku zastosowania niewłaściwego paliwa (innego niż drewno), nadmiernej eksploatacji paleniska lub niewłaściwego montażu urządzenia.

7. Wszelkie uszkodzenia powstałe w wyniku niewłaściwego montażu, użytkowania lub konserwacji urządzenia oraz innych przyczyn nie leżących po stronie producenta, mogą być usunięte wyłącznie na koszt użytkownika.

8. Gwarancja jest udzielana na urządzenia zakupione i zainstalowane na terenie RP.

9. Gwarancja nie wyłącza, nie ogranicza ani nie zawiesza uprawnień kupującego wynikającego z przepisów o rękojmi za wady rzeczy sprzedanej (Dz.U. Nr 2014, poz. 827 oraz Dz.u.2014, poz. 121 ze zm.). W sprawach nie uregulowanych niniejszą gwarancją, mają zastosowanie przepisy Kodeksu Cywilnego.

Przyjmuję do wiadomości warunki gwarancji.

Podpis nabywcy

KARTA GWARANCYJNA DLA KUPUJĄCEGO

Nazwa urządzenia

Data zakupu (początek gwarancji)

KUPUJĄCY:

Nazwisko:

Imię:

Adres: ulica nr domu

Miastokod pocztowy

.....
Pieczęć i podpis sprzedawcy

.....
Pieczęć i podpis firmy
montującej urządzenie

INTEGRALNĄ CZĘŚCIĄ KARTY GWARANCYJNEJ JEST INSTRUKCJA INSTALACJI I OBSŁUGI

Oświadczam, że zapoznałem(am) się z instrukcją instalacji i obsługi
oraz warunkami gwarancji.

.....
Podpis użytkownika

Naprawy serwisowe

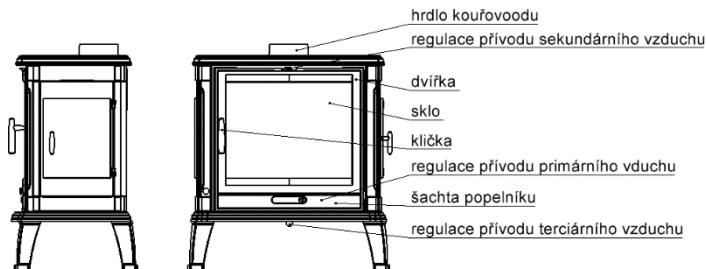
Uwagi	Data	Podpis serwisanta

1. OBECNÉ INFORMACE
2. VOLBA TOPIDLA
3. INSTALACE
4. PRVNÍ ZATOPENÍ
5. OBSLUHA
6. ÚDRŽBA A ČIŠTĚNÍ
7. NÁHRADNÍ DÍLY
8. ZPŮSOB LIKVIDACE OBALŮ A PRODUKTŮ, KTERÝCH PROVOZ BYL UKONČEN.

1. Obecné informace

Děkujeme Vám za nákup krbových kamen značky NordFlam HS.

Před použitím krbových kamen se seznamte s tímto návodem.



Obr. 1. Schéma krbových kamen.

1.1. Účel použití kamen

Kamna jsou určena pro vytápění rekreačních budov.

1.2. Právní informace

Legislativa týkající se krbových kamen:

- Norma EN 13240: "Spotřebiče na pevná paliva k vytápění obytných prostorů. Požadavky a zkušební metody".

2. Volba topidla

Při volbě topidla odpovídajícího dané místnosti (a místnostem) je třeba kromě estetických aspektů zohlednit také následující požadavky:

- Volba výkonu krbové vložky závisí na izolaci místnosti a vytápěném prostoru. Je obvyklé, že pro dostatečně izolovanou místnost 1 kW výkonu vložky vystačí k vytápění 10 m² se standardní výškou 2,5m.

3. Instalace

Montáž krbové vložky musí být provedena v souladu s platnými předpisy, normami, pokyny uvedenými v tomto návodu a stavebními pravidly. Montáž musí provádět kvalifikovaný specialista nebo firma. Všechna příslušná státní a místní nařízení by měla být dodržena.

3.1. Kouřovody

Každé zařízení by mělo být napojeno na zvláštní kouřovod v souladu s platnými předpisy. Doporučujeme, aby:

- minimální délka kouřovodu činila 3,5 – 4 m, optimální je 5 – 6 m, od dna topeniště,
- kouřovod musí být těsný, se stejným průřezem na celé délce, komín by měl ústít cca 0,5 m nad hřebenem střechy kvůli zamezení poruch tahu,
- ve zvláštních případech (II a III oblast zatížení větrem, vzhledem k místním topografickým podmínkám) je třeba používat krbové nástavce zabezpečující před opačným tahem.

Pozor!

V případech, kdy:

- kouřovody mají rozměr (průřez) menší, než doporučené,
- kouřovody jsou v budovách s nepříznivou polohou (např. v okolí vysokých budov, budovy v údolích),
- kouřovody mají odchylku od svislice a/nebo dlouhé horizontální úseky,

nemusí zajistit správný podtlak (tah) v kouřovodu, co zamezí odsávání spalin z místností a kouření zařízení.

Před instalací kamen je nezbytné získání posudku kominíka, který zjistí tah komína a možnost použití stávajícího komínu pro připojení krbu.

Za dobrý tah je běžně považováno 12 +/-2 Pa. Kouřovod s tahem přesahujícím 12Pa může vést k přehřívání topeniště a ztrátě záruky. Minimální tah komínu měl by být 6 +/- 1 Pa. Pro bezvadný provoz topeniště by mělo každé zařízení být napojeno na komín v souladu s platnými předpisy. Vstup kouřovodu by se měl nacházet v místnosti, ve které jsou kamna nainstalována. K napojení je třeba použít ocelovou trubku tloušťky 1,5 mm nebo 2 mm. Napojovací trubka nesmí vyčnívat do komínového průduchu. Vstup do komína by měl být opatřen redukcí s růžicí. Velmi důležitá je těsnost a pevnost spojů.

3.2. Ventilace a přívod vzduchu

V místnostech se zařízením na tuhá paliva s gravitačním odvodem spalin je zakázáno používání mechanických systémů odvětrávání.

Během užívání krbových kamen v místnosti, je třeba dodat odpovídající množství vzduchu do této místnosti, ve které jsou kamna užívána. Místnost s kamny musí mít minimální přívod vzduchu do topeniště v množství nejméně 10m³/h na 1 kW nominálního tepelného výkonu

krbových kamen. Nedostatek vzduchu způsobuje neúplné spalování paliva a spaliny obsahující oxid uhelnatý a saze mohou způsobovat kouření. Tento jev je nebezpečný pro život a zdraví, snižuje výkon krbu a neopravňuje k reklamaci. Přívodové mřížky ventilačního systému by měly být zajištěny proti samo zavírání.

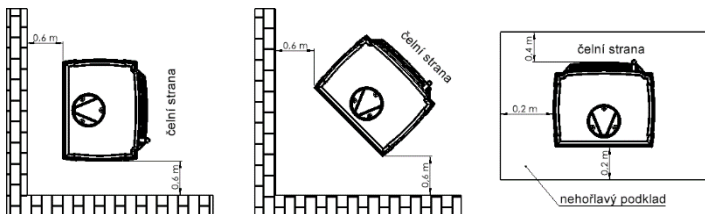
3.3. Montáž krbových kamen

Před zahájením montáže zkontrolujte úplnost sestavy, funkčnost všech mechanismů a nepoškozenost pláště topeniště.

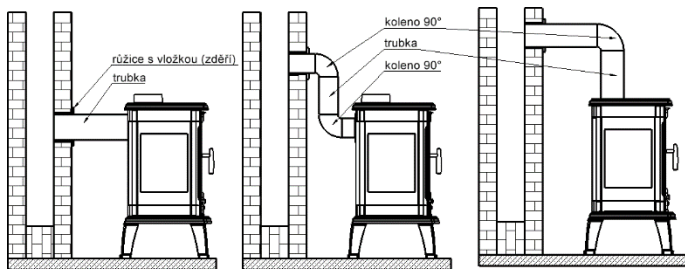
Při instalaci krbových kamen:

- osadte kamna na montážní ploše s odpovídající nosností,
- odstraňte všechny prvky zabezpečení kamen,
- umístěte kamna na nehořlavém podkladu vyčnívajícím spod kamen min. 0,4 m od čelní strany kamen a min. 0,2 m od bočních stran a zadní strany kamen (viz. obr. ?),
- umístěte kamna v minimální vzdálenosti 2 m od materiálů a ploch, které by mohly být narušené nebo poškozené teplem (nábytek, obložení, tapety, atd.) a minimálně 0,6 m od konstrukčních prvků budovy, které je nutné zajistit vhodnými nehořlavými materiály před zapálením,
- zajistit dost místa pro čištění krbu a kouřovodu.

Po montáži topeniště je nutná kontrola kominikem, včetně sepsání protokolu přejím



Obr. 2. Bezpečná vzdálenost od kamen



Obr.3. Schéma zapojení kamen

4. První zatopení

Před prvním zatopením odstraňte všechny nálepky nebo části výbavy, které se nachází v popelníku nebo v topeništi a zkontrolujte umístění pohybových částí topeniště, jako je deflektor a ochranný hřeben.

Během prvního zatopení udržujte v kamnech minimální teplotu a nechte dvířka mírně pootevřena (cca 1-2 mm), aby se těsnicí materiál (těsnění) nespojil s povrchovou barvou. Povrchová barva vytvrdne teprve po několika hodinách topení. Všechny materiály si musí pomalu zvykat na vývoj tepelného zatížení. Během prvního zatopení se vždycky objeví specifický zápach, který vzniká při vytvrzování povrchové barvy. Zápach zmizí po několika zatopeních. Je nutné zajistit řádné větrání

5. Obsluha

5.1. Bezpečnostní pokyny

Během provozu zařízení zachovávejte zvýšenou opatrnost kvůli vysoké teplotě, zvýšenému nebezpečí popálení a nebezpečí vzniku požáru:

- k obsluze zařízení používejte ochranné rukavice, dodané výrobcí s krbovou vložkou,
- nepouštějte děti přímo k zařízení - děti se mohou přiblížit k zařízení pouze pod přísným dohledem dospělé osoby,
- je zakázáno demontování a jakékoliv úpravy konstrukce vložky či kamen,
- je zakázáno hašení ohně vodou,
- doporučujeme nainstalování detektoru oxidu uhelnatého v místnosti, ve které je krb umístěn,
- během provozu musí být topeniště pod stálým dohledem,
- je zakázáno používat zařízení k sušení (např. prádla) - také v jeho blízkosti,
- neobestavená krbová vložka se nesmí provozovat,
- během standardního provozu musí být dvířka vždy uzavřena.

V případě požáru v komíně zavolejte hasiče a kominickou službu. Do jejich příjezdu zkuste uhasit požar pomocí práškového hasičského přístroje, prášek směřujte přímo do kouřovodu.

5.2. Zapalování

Při zapalování kamen vždy otevřete přívody primárního a sekundárního vzduchu. Pro rozpalování ohně používejte papír, drobné dříví nebo speciální podpalovače. Pro rozpalování v žádném případě nepoužívejte tekuté hořlaviny (např. benzín nebo petrolej).

5.3. Regulace přívodu vzduchu

Hoření by mělo být regulováno pomocí regulace. V závislosti na určitém typu mají krbová kamna tři regulované přívody vzduchu (primárního, sekundárního a terciárního).

Primární vzduch je přiveden přes vodorovný rošt a slouží k rozhoření paliva. Přívod primárního vzduchu je regulován útažením, otevřením nebo posunutím regulace (táhla) na dvířkách kamen.

Přívod sekundárního vzduchu se nachází nad dvířkami. Sekundární vzduch podporuje spalování zbytkových hořlavých plynů ve spalinách a zároveň zabraňuje začerňování skla.

Některé typy kamen nejsou vybaveny regulací přívodu sekundárního vzduchu a sekundární vzduch je přiváděn odtěsněnými horními hranami skla.

Terciární vzduch vstupuje do spalovací komory přes soustavu otvorů v zadní části topeniště a dokáže lépe zapálit plyny vznikající při spalování dřeva. Proudění terciárního vzduchu je natolik silné, že vzduch funguje jako dodatečný deflektor a omezuje ztrátu tepla.

Při rozpalování, kdy je ještě nízký komínový tah, regulaci přívodu primárního vzduchu nechávejte plně otevřenou, regulaci sekundárního vzduchu polootevřenou a terciárního vzduchu plně uzavřenou. Po rozehřátí komína správné spalování dosáhnete při plně uzavřeném přívodě primárního vzduchu a přivřeném přívodě sekundárního vzduchu a regulovat budete pouze přívod terciárního vzduchu.

Mimo provoz kamen musí být regulace přívodu primárního, sekundárního a terciárního vzduchu uzavřena. Tímto výrazně zabráníte nepatrnému odvětrávání místnosti mimo provoz kamen a také pronikání komínových pachů z komína zpět do místnosti při nepříznivých tahových podmínkách komínu.



Obr. 4. Příklad regulace vstupu vzduchu do topeniště (pohled na čelní stranu popelníku)

5.4. Palivo

Jediným dovoleným palivem k používání v našich krbových kamnech je dřevo listnatých, dřevěné brikety. Průměrná výhřevnost dřeva činí 3,5–3,7 kW/kg při vlhkosti dřeva nepřesahující 20%. Pro spalování je vhodné dřevo s vlhkostí nepřesahující 20%, takovou vlhkost má dřevo po cca 2 letech skladování. Čerstvé dřevo má vlhkost na úrovni 50-60%. Při topení takovým dřevem je spotřeba dřeva dvojnásobná, dochází k rychlému zanesení předního skla a usazování sazí (kreozotu) ve vložce a v kouřovodu. Doporučujeme, aby jednotlivá dávka paliva nepřesahovala 1/3 výšky topidla. Používání jiného paliva než dřeva, zejména odpadů a hořlavých kapalin, je zakázáno.

Výhřevnost dřeva v závislosti na stavu vlhkosti

Stav dřeva	Obsah vody	Hodnota
Syrové dřevo	50-60%	2,0 kWh/kg = 7,2 MJ/kg
Skladované přes léto	25-35%	3,4 kWh/kg = 12,2 MJ/kg
Skladované několik let	15-25%	4,0 kWh/kg = 14,4 MJ/kg

6. Údržba a čištění

Krbovou vložku je třeba pravidelně čistit, zejména odvodny spalin. Doporučujeme 2 krát za rok technickou kontrolu vložky kominickou firmou. Kontrola těsnosti a čištění kominového systému musí být provedena kominickou firmou 4 krát za rok. Technická kontrola a čištění musí být provedeny v souladu s legislativou, se zvláštním ohledem na průchodnost kominového systému (např. ucpání ptačím hnízdem, listím, apod.).

Sklo se smí čistit výhradně k tomu určenými produkty. Doporučujeme pravidelné čištění skla, abyste zamezili trvalému znečištění. Tekuté čisticí prostředky používejte tak, aby nedošlo k nasáknutí těsnění vložky těmito prostředky. Vybírání popela by se mělo provádět před úplným zaplněním popelníku, aby popel neblokoval proudění vzduchu a chlazení roštu v topeništi. Údržbu a čištění provádějte vždy v vychladlých kamen. Doporučujeme vyměnit těsnící šnůry po každé topné sezoně. K čištění prvků krbu (kromě skla) nepoužívejte chemikálie. Krb nečistěte za mokra. Při čištění skla chraňte těsnění a prvky krbu.

7. Náhradní díly

Při opravě lze použít pouze originální náhradní díly dostupné u distributora krbových vložek

8. Způsob likvidace obalů a produktů, kterých provoz byl ukončen.

Papírové, dřevěné, skleněné, umělohmotné prvky, se musí vložit do příslušných nádob na tříděný odpad. Kovové a litinové prvky se musí odevzdat do místní sběrný druhotných surovin.

Možné problémy kamen

Následky	Možné příčiny	Opatření
Kondenzace v topeništi	Používání vlhkého dřeva při přivěření nebo uzavření komínové klapky. Voda tečící dolů komínem	Používat pouze doporučené druhy paliva. Zajistit hlavu komína
Poškození těsnících motouzů skla a dvířek	Používání příliš silných (a v nadměrném množství) prostředků k čištění skla krbu	Používat vhodné množství speciálních čistících prostředků na sklo tak, aby netekly na motouzy
Nadměrné opotřebení litinových prvků	Nedostatečná ventilace topeniště, chybí ventilace roštu přes popelník, nevhodné palivo	Pravidelné vybírání popela z popelníku, kontrola proudění vzduchu kolem topeniště, zvětšení otvorů a ventilačních mřížek
Rychlé a časté zanášení se skla	Špatný tah, chybí přívod externího vzduchu, používání vlhkého dřeva	Zjistit, zda vložka je nainstalována správně a v souladu s pokyny a předpisy, zajistit přívod vzduchu do topeniště (např. mřížka o rozm. 20 x 20 cm), používat vysušené dřevo
Nedostatečně vytápěná místnost	Dřevo špatné kvality, nízký odběr tepla z krbu, krbová vložka s příliš velkým nebo slabým výkonem, neodpovídajícím velikosti místnosti	Používat doporučený druh paliva, skontrolovat proudění vzduchu kolem topeniště - ventilační mřížky
Unikání kouře do místností během topení	Špatný komínový tah	Skontrolovat fukčnost kouřovodu a zda splňuje požadavky, vyčistit kouřovod, nainstalovat na hlavě komína zařízení zabezpečující před opačným tahem
Unikání kouře do místnosti během zatápění	Studený kouřovod	Ohřát kouřovod zapálením většího množství papíru, např. novin
Příliš velké plameny ohně	Příliš velký přívod vzduchu do komory topeniště, příliš silný komínový tah, dřevo špatné kvality	Omezit nebo úplně zamezit přívodu vzduchu do topeniště (regulace na čelní straně popelníku), skontrolovat, zda komínová klapka není blokována, používat doporučené palivo
Obtížné zapalování ohně	Vlhké dřevo, příliš velká polena, dřevo špatné kvality, chybí proudění vzduchu, špatný komínový tah	Používat doporučená paliva (tvrdší dřeva jako je buk, dub, habr, apod.), vhodné vlhkosti, pro zapalování ohně přikladat menší dřevěná polena, zajistit vhodné množství vzduchu pro spalování, skontrolovat správnost instalace kouřovodu

ZÁRUČNÍ PODMÍNKY

1. Záruční doba:

Záruka na správnou funkci krbové vložky je poskytována na období 24 měsíců od data nákupu zařízení. Nákup musí být potvrzen razítkem maloobchodní prodejny, čitelným podpisem prodejce a razítkem a podpisem firmy, která provedla instalaci zařízení.

2. Ručitel zajistí bezplatnou opravu zařízení v případě, že se v záruční době vyskytnou výrobní vady (montážní nebo výrobní), vzniklé během výrobního procesu.

3. Záruční oprava je bezplatná, ručitel garantuje posouzení reklamace spotřebitele během 14 dní od data písemného nahlášení, vyřízení reklamace pak proběhne v co nejkratší možné době. Pokud odstranění vady vyžaduje značné množství práce nebo zajištění náhradních dílů, může být tato doba prodloužena a kupující bude o této skutečnosti vždy informován.

4. Závady a poškození vybavení je nutné hlásit písemně u prodejce, u kterého bylo zboží zakoupeno. Kupující je povinen předložit řádně vyplněný záruční list společně s fakturou na jméno nebo paragonem z registrační pokladny.

5. Ručitel nenese odpovědnost za špatnou funkčnost nebo škody vzniklé v důsledku vadné instalace a provozu zařízení (v rozporu s návodem k instalaci a obsluze a právními předpisy). Záruka je poskytována na zařízení instalované výhradně osobami nebo firmami, které se na takové činnosti specializují.

Záruka se zejména nevztahuje na závady vzniklé v důsledku:

- použití jiného paliva než dřevo,
- zalití topeniště vodou,
- prudkého zatápění v nezahřátém topeništi,
- mechanického poškození,
- nesprávné údržby,
- koroze – kamna je nutné chránit proti vlhkosti,
- nesprávného komínového tahu,
- vad vzniklých v důsledku přepravy.

6. Záruka se nevztahuje na:

- kachlový plášť, na kterém se může objevit charakteristická „pavučinka“, tzv. harys; k čištění kachloví oužívejte suchý bavlněný hadřík nebo papírový ručník; nestříkejte na povrch kachloví (zejména na teplá kamna) detergenty a nepoužívejte vlhký hadřík - vlhkost může zvýšit viditelnost vlásečnicových trhlinek (tzv. harys),
- vitrokeramické sklo – poškození skla může být způsobeno výhradně nesprávnou manipulací nebo údržbou zařízení, proto se na něj nevztahuje záruka,
- šňůry, těsnění – běžně se opotřebovávají během provozu,
- prvky topeniště (horizontální rošt, vertikální rošt - hřeбен, rám deflektoru, vermikulit, šamotový deflektor, vnitřní stěny a zásuvka popelníku), které mohou být poškozeny při použití nesprávného paliva (jiného než dřevo), nadměrného provozu topeniště nebo nesprávné instalace zařízení.

7. Veškeré závady vzniklé v důsledku nesprávné instalace, provozu nebo údržby zařízení a z jiných důvodů, za které výrobce nenese odpovědnost, mohou být odstraněny výhradně na náklady uživatele.

8. Záruka je poskytována na zařízení zakoupená a instalována na území PR.

9. Záruka nevylučuje, neomezuje ani nepozastavuje práva kupujícího vyplývající z předpisů o ručení za vady prodané věci (Sb. z. z roku 2014, pol. 827 a Sb. z. z roku 2014, pol. 121 se zm.). U záležitostí, které stávající záruční podmínky neupravují, budou uplatňovány předpisy občanského zákoníku.

Duplikáty Záručního listu se nevydávají.

Podpis kupujícího.....

ZÁRUČNÍ LIST PRO KUPUJÍCÍHO

Název zařízení

Datum nákupu (začátek záruky).....

KUPUJÍCÍ:
PŘÍJMENÍ.....
JMÉNO.....

Adresa: ulice číslo domu

MěstoPsČ

.....
Razítko a podpis prodávajícího

.....
Razítko a podpis
společnostimontáž zařízení

JE NEDRÁTITOU SOUČÁSTÍ ZÁRUČNÍHO LISTUNÁVOD K INSTALACI A OBSLUZE

Potvrzuji, že jsem si přečetl návod k instalaci a obsluze záruční podmínky.

.....
Podpis uživatele

Servisní opravy

Poznámky	datum	podpis servisního technika

TARTALOMJEGYZÉK



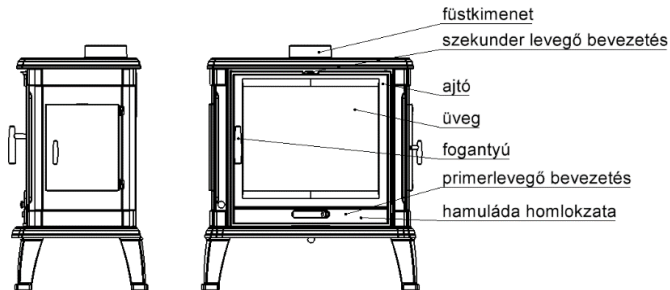
1. ÁLTALÁNOS INFORMÁCIÓK
2. KANDALLÓ KIVÁLASZTÁSA
3. TELEPÍTÉS
4. ELSŐ BEGYÚJTÁS
5. KEZELÉS
6. KARBANTARTÁS ÉS TISZTÍTÁS
7. TARTALÉK ALKATRÉSZEK
8. A CSOMAGOLÁS ÉS AZ ELHASZNÁLÓDOTT TERMÉK ÚJRAHASZNOSÍTÁSA.

1. Általános információk

Köszönjük, hogy megvásárolta a NORDFlam HS cég berendezését.

A berendezés használatbavétele előtt olvassa el ezt az útmutatót.

Ha további információt keres a berendezéssel kapcsolatban, kérjük, látogasson el a következő weboldalunkra: www.nordflam.pl.



1 sz. Rajz. Kandallókályha rajza

1.1. A berendezés rendeltetése

A kandallóbetétet beépítésre tervezték, és kiegészítő hőforrásként szolgál abban a helyiségben, ahová beépítésre került.

1.2. Jogi információk

A kandallóbetétre vonatkozó jogszabályok:

- Építési Törvény, 89 számú Közlöny 414 pozíció, 1994 év. – 1994/07/07 évi Rendelet a későbbi módosításokkal együtt.
- Az Infrastrukturális Miniszter 2002. április 12-ei Rendelete „Az épületeknek és azok elhelyezkedésének műszaki feltételekről” – 75 számú Közlöny 690 pozíció, 2002 év, a későbbi módosításokkal együtt.
- PN-EN 13240 számú szabvány "Szilárd tüzelőanyagú helyiségfűtő berendezések. Követelmények és vizsgálatok."

2. A kandalló kiválasztása

Egy adott helyiség (ek) számára történő kandalló kiválasztásakor - az esztétikai szempontokon kívül – figyelembe kell még venni az Infrastrukturális Miniszter 2002. április 12-i Rendeletében lévő előírásokat (75 számú Közlöny 690 pozíció a későbbi módosításokkal együtt), valamint az Építési Törvényből fakadó rendelkezéseket is.

A fűtőberendezések teljesítményének megválasztása a helyiség szigetelésének mértékétől, valamint annak nagyságától függ. Elfogadott, hogy egy kellően szigetelt, 10 m²-es és 2,5 m magas helyiség megfelelő fűtéséhez 1 kW teljesítmény szükséges. A berendezéseket megfelelő módon kell kiválasztani a fűtendő helyiségek méretének megfelelően, azért, hogy a garancia meg ne szűnjön.

3. Telepítés

A berendezés telepítésének meg kell felelnie a idevonatkozó törvényi előírásoknak, szabványoknak, a jelen Útmutató ajánlásainak és az építési gyakorlat elveinek. A telepítést szakképzett személynek vagy cégnek kell elvégeznie.

Az országos és a helyi rendelkezéseket is be kell tartani.

3.1. Kéményelemek

A kandalló megfelelő működése érdekében a berendezést az idevonatkozó törvényeknek megfelelően kéménybe kell csatlakoztatni. Ajánlott, hogy a:

- kémény minimális magassága 3,5 - 4 m, de optimálisan 5 -6 m legyen a tűztér aljától mérve,
- a kémény füstjáratának belső felületi mérete 0,14 x 0,14 m legyen,
- a kémény oldalfalainak zártnak kell lenniük és azonos keresztmetszetűnek a kémény egész hosszában. A kéménynek kb. 0,5 m-rel az épület tetőgerincénél feljebb kell érnie , hogy ne kerüljön sor kéményhuzat zavarokra,
- speciális helyzetekben (II. és III. szélterhelési zónában, a helyi topográfiai viszonyok miatt) kéményfejet kell használni a kéményhuzat megfordulásának megakadályozása céljából.

Figyelem!

Abban az esetben, ha a kémény:

- az ajánlottnál kisebb méretekkel rendelkezik,
- hátrányos elhelyezkedésű épületekben található (például magas épületek veszik körül, völgyekben van az épület),
- a függőleges helyzetű elhajlik és / vagy hosszú vízszintes szakasszal rendelkezik,

akkor felléphet a kívánt vakumérték hiánya (kéményhuzat), ami a égésgázok nem megfelelő kiszívását okozhatja, ami a kandalló a fűtött helyiség belső terébe történő füst kibocsátását eredményezheti.

A kandalló beszerelése előtt be kell szerezni kéményseprői véleményt, amelyben szerepel a kéményhuzat értéke, és az a megállapítás, hogy az adott kémény alkalmas-e az adott kandalló bekötésére.

Feltételezzük, hogy a kéményhuzat értékének 12 +/- 2 Pa kell lennie. A 12 Pa-nál nagyobb kéményhuzattal rendelkező kémény a kandalló tűzterének túlmelegedését okozhatja, ami a garancia elvesztéséhez vezethet. A minimális kéményhuzatnak 6 +/- 1 Pa értékűnek kell lennie.

A kandallót saját, önálló égéstermék elvezető kéménybe kell csatlakoztatni. A kémény égéstermék-elvezető nyílásának abban a helyiségben kell lennie, ahol a kandallót telepíteni kívánják. A kéménybe történő csatlakoztatáshoz 1,5 vagy 2 mm falvastagságú acélcsövet kell használni. Az összekötő acélcső nem nyúlhat a kéménycsatornába. A kémény bemeneti nyílásának kémény betéttel és rozettával kell végződnie. Nagyon fontos a kéménycsatlakozás pontossága és zártsága.

3.2. Szellőzés és levegőellátás

A szilárd tüzelésű kandallókkal és gravitációs égéstermék elvezetéssel felszerelt helyiségekben tilos mechanikus elszívó berendezéseket használni (kivétel: rekuperációs berendezések). A kandalló használatához elegendő mennyiségű levegőt kell biztosítani abban a helyiségben, amelyben működik. Abban a helyiségben, amelyben a kandalló működik, a tüztérhez legalább 10 m³ / h levegőellátást kell biztosítani a kandalló minden 1 kW névleges teljesítményére. A nem megfelelő levegőmennyiség a tüzelőanyag nem megfelelő égését okozza, és akkor a szén-monoxidot és a kormot tartalmazó égéstermék kandallóból kiáramló füstöt okozhat. Ez a jelenség életveszélyes és káros az egészségre, csökkenti a kandalló teljesítményét, és nem képezi a garanciaigény érvényesítésének alapját.

A bemeneti szellőzőrácsokat biztosítani kell az automatikus bezáródás ellen.

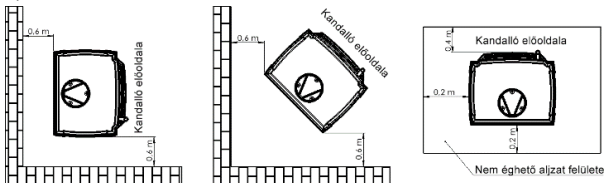
3.3. A kandalló telepítése

A kandalló telepítése előtt ellenőrizni kell annak teljességét, az összes mechanizmus működését és a kandallóház tartósságát.

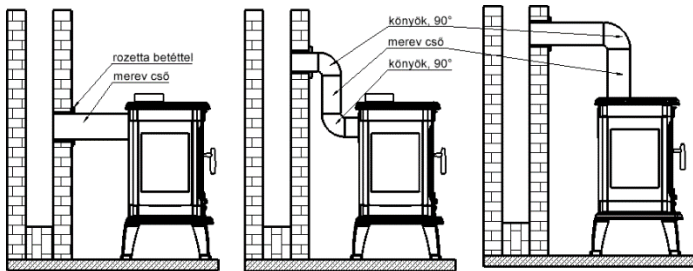
A kandalló telepítésekor a teendők a következők:

- a kandallót megfelelő teherbírású szerelőfelületre kell állítani,
- el kell távolítani minden idegen anyagot és biztosító elemet,
- biztosítani kell elegendő szabad helyet a kandalló belsejének és csatlakozásainak tisztításához,
- a kandallót nem éghető felületre kell állítani, úgy, hogy elődala előtt legalább min. 0,4 m szabad terület legyen, valamint oldalaitól és hátoldalától mérve legalább min. 0,2 m. (lásd 2 sz. Rajz),
- a kandallót legalább 2 m távolságra kell helyezni az olyan berendezési tárgyaktól, amelyeket a magas hőmérséklet torzíthat vagy megrongálhat (bútorok, faburkolatok, tapéták stb.), és legalább 0,6 m-re az épületszerkezet olyan elemeitől, amelyek megfelelő, nem éghető anyagokkal védettek a gyulladás ellen.

A kandalló telepítésének befejezése után kéményseprői átvételt kell kérni, melyről hivatalos jegyzőkönyvnek kell készülnie



2 sz. Rajz. Biztonságos távolságok a kandallótól



3 sz. Rajz. Kandalló kályha bekötési rajza

4. Első begyújtás

Az első begyújtás előtt el kell távolítani minden matricát vagy felszerelést a hamuládából, vagy kandalló hamuládájából és tűzteréből, majd ellenőrizni kell a tűztér mozgó részeinek elhelyezkedését, például a légtérrel deflektorét és a kandalló védőrácsát. A kandalló első begyújtásakor kellemetlen szagok keletkeznek, amelyeket a festék leégése okoz. Ez a szag egy idő után elmúlik. A kellemetlen szagok keletkezésekor alaposan ki kell szellőztetni a helyiséget.

A kandalló felmelegedésekor, vagy lehűlésekor hanghatások léphetnek fel - ezek nem jelentenek hibás működés.

5. Kezelés

5.1. Biztonság

A kandalló működése közben rendkívül óvatosan kell eljárni a magas hőmérsékletre való tekintettel, amely égési sérülések sőt tüzet is okozhat:

- a kandalló működtetéséhez a gyártó által biztosított védőkesztyűt kell használni,
- a gyermekeket a kandallótól távol kell tartani – annak közelében csak felnőtt felügyelete mellett tartózkodhatnak,
- tilos a kandallót szétszerelni és szerkezeti változtatásokat eszközölni rajta,
- a tűztérben égő tüzet tilos vízzel oltani,
- a kandalló tűzterét tilos túlhevíteni,
- ajánlott szén-monoxid-érzékelőt felszerelni abban a helyiségben, ahol a kandalló működik,
- tilos égő tüzet felügyelet nélkül hagyni a kandallóban,
- tilos a kandallót különböző anyagok (például ruhák) szárítására használni – még annak közvetlen közelében sem,
- a kandalló normális működése közben annak ajtaját (és a hamuláda ajtaját is) bezárva kell tartani,
- tilos üzemanyagot közvetlenül a kandalló előtt, vagy annak külső burkolata közelében tárolni.

Abban az esetben, ha a kéményben koromtűz keletkezik, azonnal értesíteni kell a legközelebbi tűzoltó egységet és a kéményseprőket. Megérkezésükig próbálkozni kell poroltóval eloltani a tüzet oly módon, hogy a porsugarat közvetlenül a kémény füstjártatába irányítjuk.

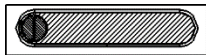
5.2. Begyújtás

A begyújtást elvégezni csak teljesen kinyitott primer és szekunder levegő bemeneti nyílások mellett lehetséges. A begyújtáshoz papírt, apró fát, vagy tűzgyújtó eszközöket lehet használni. A tűz meggyújtásához semmilyen körülmények között nem szabad használni gyúlékony folyadékokat (például benzint, vagy olajat).

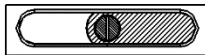
5.3. A levegőellátás szabályozása

Az égési folyamatot az erre a célra tervezett levegőszabályozók segítségével kell szabályozni. A típustól függően a kandalló kályhán három állítható levegőbemenet van (primer, szekunder és harmadlagos). A primer levegőbemenet a levegőt a vízszintes rácson keresztül szállítja és a tüzelőanyag begyújtását segíti elő. A primer bemeneti levegő szabályozását a kandalló ajtajának előoldalán található szabályozó becsavarásával, kicsavarásával, vagy elcsúsztatásával végezhetjük el. A szekunder levegőbemenet az ajtó felett található. A szekunder bemeneti levegő támogatja az égéstermék gázok maradéktalan elégetését és ezzel egyidejűleg védi az üveg szennyeződését. A kandallók egyes modelljeiben a szekunder levegő bemeneti nyílása nem szabályozott, és az üveg felső szélének szigetelés mentessége révén kerül megvalósításra.

A harmadlagos levegő a hátsó belső falon belüli bemeneti nyílásokon keresztül jut az égéskamrába, és az égési folyamat során keletkező fagáz tovább égetésében vesz részt. A harmadlagos légáram erőssége elég nagy ahhoz, hogy egy további terelőt hozzon létre a hővesztesség korlátozása céljából. Begyújtás közben, amikor a kéményhuzat még túl gyenge, a primer levegőszabályozást nyitva kell hagyni, a szekunder levegőt félig kell nyitva hagyni, és a harmadlagos levegőt teljesen be kell zárni. A kémény felmelegedése után a helyes égési folyamatot úgy érjük el, hogy a primer levegő bemeneti nyílását teljesen bezárjuk, a szekunder levegő bemeneti nyílását csak kissé zárjuk be, és a harmadlagos levegő bemeneti nyílásának szabályozását működtetjük. A primer, szekunder és harmadlagos légszabályozást be kell zárni akkor, amikor a kandalló nem működik. Ez jelentősen megakadályozza a levegő ellenőrizetlen kiszivárgását a helyiségből a kandalló nem használatának ideje alatt, és megakadályozza, hogy a kéményből speciális szagok jussanak be a helyiségbe, a visszafordult kéményhuzat esetén.



Zárt



Középpozíció



Nyitott

4 sz. Rajz. A kandalló tűzterbe irányuló levegőellátásának példaszzerű szabályozása

5.4. Tüzelőanyag

Csak ajánlott tüzelőanyagokat szabad használjon. Az ajánlott tüzelőanyagok listáját a jelen útmutatóhoz csatolt típustáblázat tartalmazza. Ne töltsen tele teljesen a kandalló tűzterét tüzelőanyaggal - az optimális feltöltöttség a tűzter magasságának kb. 1/3-a. Elfogadhatatlan a nem ajánlott tüzelőanyagok, különösen hulladék anyagok és gyúlékony folyadékok tüzelés

Példaszerű tüzelőanyagok, melyek használhatóak berendezéseinkben (típustól függően): fa. A fa fűtőértéke átlagosan 3,5–3,7 kW / kg tesz ki, a fa 20% alatti nedvességtartalom mellett. Legfeljebb 20% nedvességtartalmú fa alkalmas tüzelésre. Ilyen páratartalmat kb. 2 éves tárolásos szárítás után ér el a fa. A frissen kivágott fa páratartalma 50–60% szinten van. Az ilyen faanyag tüzelése kétszer annyi tüzelőanyag fogyasztást eredményez, korrodálódnak a kandalló elemei, az üveg gyors szennyeződik, valamint korom (kreoizit) rakódik le a kandallóban és a kémény füstjában.

A fa fűtőértéke és nedvességtartalma közötti összefüggés		
Fa állapota	Víztartalom	Érték
Frissen vágott	50-60%	2,0 kWh/kg = 7,2 MJ/kg
Egy évig szárított	25-35%	3,4 kWh/kg = 12,2MJ/kg
Néhány évig szárított	15-25%	4,0 kWh/kg = 14,4 MJ/kg

6. Karbantartás és tisztítás

A berendezést rendszeresen tisztítani kell, különös tekintettel a füst csatornákra. Ajánlott a kandalló tűzterének műszaki állapotát évente kétszer ellenőriztetni kéményseprő szakemberrel. A kémény füstjartatát szivárgás szempontjából kell ellenőriztetni évente négyszer, kéményseprővel. A kémény füstjartatának ellenőrzését és tisztítását az ide vonatkozó szabályoknak megfelelően kell elvégezni, különös tekintettel a füstjartat dugulásmertességének szempontjából (az eltömődést okozhatja: madárfészkek, behulló levelek, stb.).

Az üveget csak speciálisan erre a célra készített termékekkel lehet tisztítani. A tartós szennyeződések elkerülése érdekében ajánlott az üveg rendszeres tisztítása. Úgy kell használni a folyékony tisztítószereket, hogy a bent lévő tömitéseket a tisztítószerezrel ne áztassuk át. A hamu eltávolítását a hamuláda teljes feltöltődése előtt kell elvégezni, hogy a hamu ne akadályozza meg a levegő áramlását és a rostély hűtését a tűztérben.

A karbantartást és a tisztítást a kandalló lehűlt állapotában lehet csak elvégezni. Ajánlott a szigetelő zsinórokat cserélni minden fűtési idény után. Ne használjon vegyszereket a kandalló elemeinek tisztításához (kivéve az üveget). Ne tisztítsa nedvesen a kandallót. Az üveg tisztítása közben óvja a kandalló tömitéseit és elemeit.

7. Tartalék alkatrészek

Csak a disztribútornál kapható eredeti alkatrészeket lehet használni.

8. A csomagolás és az elhasználdott termék újrahasznosítása.

A papír-, fa-, üveg- és műanyag elemeket megfelelő tartályokba kell helyezni, mint válogatott hulladékokat.

A fém- és öntöttvas elemeket el kell szállítani az újrahasznosítható anyagokat felvásárló

A kandalló hibás működésének lehetséges forrásai

Következmények	Előfordulás lehetséges forrásai	Megoldás
Nedvesség, vizesedés a kandallóban	Nedves fa égetése csökkentett és zárt levegőszabályozó állapot esetén. Víz folyik le a kéményen.	Csak ajánlott tüzelőanyagot használjon. Biztosítsa a kémény kimenetet.
Az üveg és az ajtó szigetelőanyaga sérült	Túl erős (és gyakori) tisztítószer használat a kandalló üvegeinek tisztításához	Használjon megfelelő mennyiségű speciális folyadékot a kandallóüveg tisztításához úgy, hogy az ne cseppenjen rá a szigetelőzsinórra
A mozgó öntöttvas alkatrészek túlzott kopása	Nem elegendő a tüztér szellőztetése, nincs rácsos szellőzés a hamuládán keresztül, nem megfelelő a tüzelőanyag	Rendszeresen ürítse ki a hamuládát, ellenőrizze a tüztér körüli légáramlást, nagyobbítsa meg a szellőző nyílásokat és rácsokat
Az üveg gyorsan szennyeződik	Nincs megfelelő húzat, hiányzik a levegőáramlás kívülről, nedves fával történik a fűtés	Ellenőrizze, hogy a kandalló telepítése megfelel-e a követelményeknek, biztosítsa a tüztér megfelelő mennyiségű levegőhöz való hozzáférést (pl. 20x20 cm rácsmérettel), a fűtéshez megfelelően kiszáritott fát használjon
Nem megfelelően fűtött a helyiség	Rossz a fa minősége, alacsony hő átvétel a tüztértől, nem megfelelő a kandalló hő teljesítményének megválasztása az adott helyiséghez	Ajánlott tüzelőanyagot használjon, ellenőrizze a tüztér levegővel történő ellátását – a levegő rácsokat
Füst kerül a helyiségbe a kandallóban történő tüzelés közben	Rossz a kéményhúzat	Ellenőrizze a kémény füstjáratát, annak követelményeknek történő megfelelőségét, tisztítsa meg a kémény füstjáratát, szereljen fel a kémény kimenetelére füst visszaáramlást megelőző eszközt.
Füst szabadul el begyújtás közben	Hideg kémény vezeték	A kémény füstcsatornájának melegítéséhez nagyobb mennyiségű papírt, például újságokat kell begyújtani
Túl nagy lángok vannak a kandalló tüztérében	Túl magas a levegőellátás a kemence tüztérében, a kéményhúzat túl nagy, rossz minőségű a tűzifa	Korlátozza részlegesen vagy teljesen a kandalló tüztérének levegőellátását (a hamuláda homlokzatán lévő szabályozó segítségével), ellenőrizze, hogy a csappantyú nincs-e eltömődve, használjon ajánlott tüzelőanyagokat
Nehezen gyullad be a tűz, elalszik	Nedves a fa, túl nagy a fatuskó, rossz a fa minősége, nincs megfelelő levegőellátás a tüztérben, gyenge a kéményhúzat	Használjon ajánlott tüzelőanyagokat (keményfa, pl. bükk, tölgy, gyertyán stb.), melyek megfelelő páratartalommal rendelkeznek, használjon apró fadarabokat a begyújtáshoz, biztosítson megfelelő mennyiségű levegőt a tüztérben, ellenőrizze a kémény füstcsatornája kivitelezésének helyességét

GARANCIÁLIS FELTÉTELEK

1. Jótállás időtartama:

Az égéstér megfelelő működésére a garancia a készülék vásárlásának napjától számított 24 hónapra szól. A vásárlást a kiskereskedelmi üzlet pecsétjével és az eladó olvasható aláírásával, valamint az készüléket beszerelő cég bélyegzőjével és aláírásával kell igazolni.

2. A garanciavállaló a készülék ingyenes javítását biztosítja a garanciális időszakban, amennyiben a készülék gyártási (vagy összeszerelési) hibás, ha a hiba a gyártási folyamat során keletkezett.

3. A garanciális javítás ingyenes, és a garanciavállaló vállalja, hogy a fogyasztó panaszára az írásbeli értesítés dátumától számított 14 napon belül válaszol, és a problémát a lehető leghamarabb rendezi. Amennyiben a hiba elhárításához jelentős munkálatokra vagy alkatrészek beszerzésére van szükség, ez az idő meghosszabbodhat, erről a reklamációt benyújtó felet tájékoztatja.

4. A készülék esetleges hibáit vagy sérüléseit írásban be kell jelezni az eladó felé. A vevő köteles a helyesen kitöltött jótállási jegyet bemutatni a névre szóló számlával vagy a pénztárbizonylattal együtt.

5. A garanciavállaló nem vállal felelősséget a készülék hibás működéséért vagy sérüléseit, amennyiben azok helytelen (a telepítési és használati utasításnak és az idevágó jogszabályi előírásoknak nem megfelelő) telepítésre vagy üzemeltetésre vezethetők vissza.

A garancia csak abban az esetben érvényes, ha a készüléket szakember, vagy ilyen készülékek telepítésére szakosodott cég építette be.

A jótállás kiemelten nem vonatkozik az alábbi tevékenységek által okozott károkra:

- fától eltérő tüzelőanyag használata,
- égéstér vízzel való leöntése,
- égésgyorsító alkalmazása a még fel nem melegített égéstérben,
- mechanikai sérülések,
- nem megfelelő karbantartás,
- korrózió - a kályhát védeni kell a nedvességtől,
- nem megfelelő kéményhuzat,
- szállítás során keletkezett sérülések.

6. A jótállás nem vonatkozik:

- a kályhacsempekre, ezeken jellegzetes "pókháló" (hajszálrepedések) jelenhet meg; a csempe tisztításához használjon száraz pamutszövetet vagy papírtörülőt; tilos mosószerrel permetezni a csempefelületre (különösen meleg kályha esetén), vagy nedves rongyot használni – a nedvesség hatására jobban láthatóvá válhatnak az apró hajszálrepedések ("pókhálók"),
 - a tűzálló üvegre- az üveg sérülését csak nem megfelelő üzemeltetés vagy használat okozhatja, és ezért nem vonatkozik rá a garancia,
 - a szigetelő zsinórra – használat során természetes kopásnak vannak kitéve,
 - a tüztér elemeire (vízszintes rostély, függőleges rostély – tűzrács, terelőkeret, vermikulit, samott terelő, belső falak és hamutartó fiók), amennyiben a károsodásukat nem megfelelő tüzelőanyag (mást min a fa) égetése, az égéstér túl intenzív használata, vagy a helytelen telepítés okozta.
7. A készülék helytelen telepítéséből, nem megfelelő használatából vagy karbantartásából eredő károkat, valamint a gyártónak nem tulajdonítható egyéb okra visszavezethető sérülések csak az üzemeltető költségére lehetnek megjavítva.
8. A garancia a Lengyel Köztársaság területén vásárolt és telepített készülékre vonatkozik.
9. A jótállás nem zárja ki, nem korlátozza és nem függeszti fel a vevő azon jogait, amelyek az eladott, esetlegesen hibás termék szavatosságáról szóló rendelkezésekből fakadnak (Törvénytar 2014/827 és Törvénytar 2014/121 a módosításokkal egyetemben).
- Jelen garancia által nem szabályozott kérdésekben a Polgári Törvénykönyv rendelkezései az irányadók.

Vásárló aláírása

GARANCIAJEGY A VÁSÁRLÓ RÉSZÉRE

Berendezés neve

Vásárlás időpontja (garancia kezdete)

VÁSÁRLÓ:

Vezetéknév:

Keresztnév:

.....

Cím: utca házszám

Város postai irányítószám

.....
Eladó bélyegzőlenyomata és aláírása

.....
A berendezést telepítő cég
bélyegzőlenyomata és aláírása

A GARANCIAJEGY INTEGRÁLT RÉSE A TELEPÍTÉSI ÉS KEZELÉSI ÚTMUTATÓNAK

útmutatóval, valamint a garancia feltételeivel.

.....
Felhasználó aláírása

Észrevételek	Dátum	Szervizelő személy aláírása

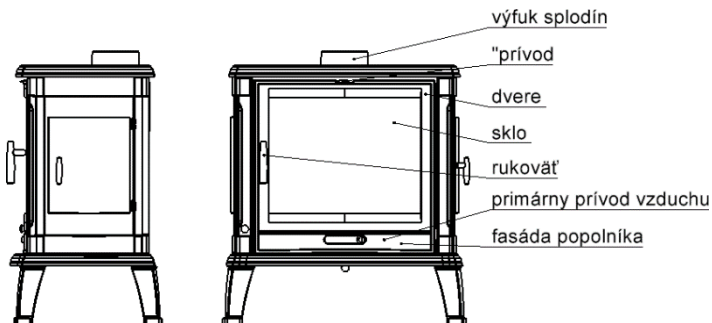
1. VŠEOBECNÉ INFORMÁCIE
2. VOĽBA OHNISKA
3. INŠTALOVANIE
4. PRVÉ ROZPÁLENIE
5. OBSLUHA
6. ÚDRŽBA A ČISTENIE
7. NÁHRADNÉ DIELY
8. SPÔSOB LIKVIDÁCIE OBALOV A VÝROBKU VYRADENÉHO Z PREVÁDZKY.

1. Všeobecné informácie

Ďakujeme, že ste si kúpili zariadenie firmy NORDFlam HS.

Pred zahájením používania zariadenia je potrebné, aby ste sa oboznámili s týmto návodom.

Ak hľadáte ďalšie informácie o zariadení, navštívte našu webovú stránku www.nordflam.pl.



Obr. 1. Schéma krbových kachlí

1.1. Určenie zariadenia

Krbová vložka je určená na zabudovanie a slúži ako doplnkový tepelný zdroj v miestnosti, v ktorej je nainštalovaná.

1.2. Právne informácie

Právne predpisy týkajúce sa krbových vložiek:

- Stavebný zákonník Zbierka Zákonov č. 89, položka 414 z roku 1994 - zákon zo dňa 7.7.1994. v znení neskorších predpisov,
- Nariadenie Ministra infraštruktúry zo dňa 12.4.2002 o technických podmienkach budov a ich umiestnení - Zbierka zákonov č. 75 z roku 2002, položka 690, v znení neskorších predpisov,
- Norma PN-EN 13240: „Vykurovacie telesá miestností na tuhé palivá. Požiadavky a

2. Voľba ohniska

Pri výbere ohniska pre konkrétnu miestnosť (miestnosti) sa, okrem estetických hľadísk, riadte ustanoveniami vyplývajúcimi z Nariadenia Ministra Infraštruktúry z 12.04.2002 (Zb. Z. 02.75.690 v znení neskorších predpisov) a stavebným zákonom.

Voľba výkonu vykurovacieho zariadenia závisí od stupňa izolácie miestnosti a vykurovaného priestoru. Predpokladá sa, že pre dostatočne izolovanú miestnosť postačí 1 kW príkonu na vykúrenie 10 m² so štandardnou výškou 2,5 m. Zariadenie by malo byť správne zvolené pre veľkosť vykurovaných miestností, pod hrozbou strata záruky.

3. Inštalovanie

Inštalovanie zariadenia musí byť v súlade s platnými zákonmi, normami, odporúčaniami tejto príručky a zásadami stavebného umenia. Inštalovanie musí vykonať kvalifikovaná osoba alebo spoločnosť.

Mali by byť splnené vnútroštátne a miestne ustanovenia.

3.1. Komínové systémy

Pre správne fungovanie ohniska by malo byť zariadenie pripojené ku komínu v súlade s platnými právnymi predpismi. Odporúča sa, aby:

- minimálna výška komínového systému predstavovala 3,5 - 4 m, optimálna 5 - 6 m počítajúc od spodnej časti ohniska,
- minimálne rozmery komínového systému by mali predstavovať 0,14 x 0,14 m,
- komínové potrubie by malo byť tesné, s rovnakým prierezom po celej dĺžke a vyčnievať asi 0,5 m nad hrebeň budovy, aby sa zabránilo narušeniu ťahu,
- v osobitných situáciách (zóna zaťaženia vetrom II a III z dôvodu miestnych topografických podmienok) by sa na zabránenie prevrátenia ťahu mali používať komínové kryty.

Upozornenie!

V prípadoch, keď komínové systémy:

- majú rozmery menšie, ako sú odporúčané,
- nachádzajú sa v budovách s nevýhodnou polohou (napr. v okolí vysokých budov, budovy v dolinách),
- sú naklonené od zvislých a / alebo dlhých vodorovných úsekov,

v potrubí môže nastať nedostatok požadovaného podtlaku (ťahu), čo bude mať za následok to, že nebude odsávaný žiadny výfukový plyn a v dôsledku toho bude zariadenie zadymené. Pred inštaláciou zariadenia je potrebné získať posudok od kominára, ktorý určuje silu ťahu komínového systému a možnosť použitia existujúceho komínového systému na pripojenie zariadenia.

Predpokladá sa, že sila ťahu komínového vedenia by mala predstavovať 12 +/- 2 Pa. Vedenie s ťahom väčším ako 12 Pa môže viesť k prehriatiu ohniska a k strate záručných práv. Minimálny ťah komína by mal predstavovať 6 +/- 1 Pa.

Zariadenie by malo byť pripojené k vlastnému samostatnému komínovému vedeniu. Prívod komínového vedenia by sa mal nachádzať v miestnosti, v ktorej je zariadenie nainštalované. Na pripojenie by sa mala použiť oceľová rúrka s hrúbkou 1,5 mm alebo 2 mm. Pripojovacie potrubie nesmie vyčnievať do komínového komína. Prívod do komína by mal končiť vložkou a rozetou. Presnosť a konzistentnosť spojení sú veľmi dôležité.

3.2. Ventilácia a prívod vzduchu

V miestnostiach s ohniskami na tuhé palivo s gravitačným odvádzaním spodín je zakázané používať mechanické odsávacie vetracie zariadenia (s výnimkou zariadení určených na rekuperáciu).

Pri používaní zariadenia musí byť do miestnosti, v ktorej pracuje, dodané dostatočné množstvo vzduchu. Miestnosti s fungujúcim zariadením by mali mať prívod vzduchu do ohniska v množstve najmenej 10 m³ / h na 1 kW menovitého výkonu zariadenia. Nedostatočné množstvo vzduchu spôsobuje neúplné spaľovanie paliva a spodiny obsahujúce oxid uhoľnatý a sadze môžu spôsobovať dymenie. Tento jav je nebezpečný pre život a zdravie, znižuje výkon zariadenia a nepredstavuje základ pre záručné nároky. Vetracie mriežky ventilačného systému by mali byť zaistené proti samočinnému zatváraní.

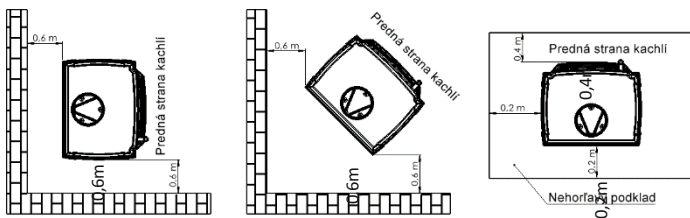
3.3.3.3 Inštalovanie zariadenia

Pred zahájením inštalovania zariadenia skontrolujte jeho kompletnosť, fungovanie všetkých mechanizmov a odolnosť krytu.

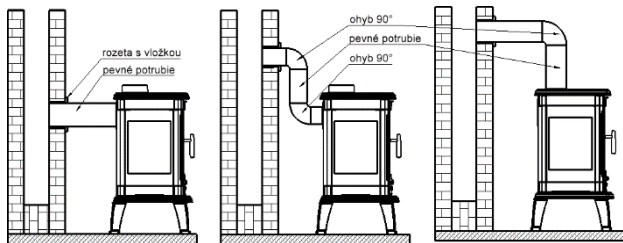
Pri inštalovaní kachlí je potrebné:

- postaviť ho na montážne povrchy s dostatočnou nosnosťou,
- odstrániť všetky cudzie a ochranné prvky,
- zaistiť dostatočné odstupy nevyhnutné na čistenie vnútorných častí kachlí a spínača,
- kachle je potrebné umiestniť na nehorľavý podklad vyčnievajúci mimo obvod kachlí min. 0,4 m meraný z prednej strany kachlí a min. 0,2 m od bočných strán a zadnej strany kachlí (viď obrázok 2),
- kachle by mali byť umiestnené v minimálnej vzdialenosti 2 m od materiálov, ktoré by mohli byť zdeforované alebo poškodené vysokými teplotami (nábytok, obklady, tapety atď.) a najmenej 0,6 m od prvkov stavebnej konštrukcie chránených proti zápalom vhodnými nehorľavými materiálmi.

Po dokončení inštalovania zariadenia by ste mali vykonať kominárske prevzatie s vyhotovením zápisnice o prevzatí.



Obr.2. Bezpečné vzdialenosti od kachlí



Obr.3. Schéma zapojenia krbových kachlí

4. Prvé zapálenie

Pred prvým zapálením je potrebné odstrániť všetky nálepky alebo časti výbavy nachádzajúce sa v popolníku alebo ohnisku a skontrolujte usporiadanie pohyblivých častí ohniska, akými sú deflektor a ochranný hrebeň.

Pri prvom horení môže zariadenie vydávať nepríjemný zápach spôsobený spaľovaním farby. Tento zápach po nejakom čase zmizne. Počas uvoľňovania sa nepríjemného zápachu je potrebné dobre vetrať miestnosť.

Keď sa zariadenie zahrieva alebo ochladzuje, môžu sa vyskytnúť akustické príznaky - nejde o poruchu.

5. Obsluha

5.1. Bezpečnosť

Počas prevádzky zariadenia je potrebné dodržiavať zvýšenú pozornosť z dôvodu vysokej teploty, vyskytujúceho sa rizika popálenia a možnosti vzniku požiaru:

- na obsluhu zariadenia je potrebné používať ochranné rukavice poskytnuté výrobcom,
- detí nepúšťajte priamo k zariadeniu - ich prítomnosť v blízkosti zariadenia je možná iba pod prísny dohľad dospelých,
- je zakázané rozoberať a vykonávať akékoľvek konštrukčné zmeny v zariadení,
- ohnisko nesmie byť hasené vodou,
- ohnisko by sa nemalo prehrievať,
- v miestnosti, kde bude umiestnené vykurovacie zariadenie, sa odporúča nainštalovať snímač oxidu uhoľnatého,
- je zakázané ponechať horiaci oheň bez dozoru v zariadení,
- je zakázané používať zariadenie na sušenie materiálov (napr. odevov) - aj v jeho bezprostrednej blízkosti,
- počas normálnej prevádzky musia byť dvere zariadenia (a dvierka popolníka) zatvorené,
- je zakázané skladovať palivo priamo pred zariadením alebo v blízkosti jeho vonkajších krytov.

V prípade zapálenia sadzí v komíne je potrebné to oznámiť najbližšiemu hasičskému zboru a kominárovi. Až do ich príchodu sa pokúste uhasiť oheň práškovým hasiacim prístrojom nasmerovaním prúdu priamo do komínového systému.

5.2. Zapalovanie

Zapaľujte pri otvorených prívodoch primárneho a sekundárneho vzduchu. Na osvetlenie používajte papier, malé drevo alebo špeciálne zapaľovacie prostriedky. Na zapaľovanie v žiadnom prípade nepoužívajte horľavé kvapaliny (napr. benzín alebo naftu).

5.3. Nastavenie prívodu vzduchu

Spaľovací proces by sa mal regulovať pomocou manipulátorov určených na tento účel. V závislosti od modelu majú krbové kachle tri nastaviteľné prívody vzduchu (primárny, sekundárny a terciárny). Prívod primárneho vzduchu dodáva vzduch horizontálnym roštom a používa sa na rozpálenie paliva. Nastavenie prívodu primárneho vzduchu sa vykonáva dotiahnutím, odskrutkovaním alebo presunutím regulátora umiestneného na fasáde dverí. Prívod sekundárneho vzduchu je umiestnený nad dverami. Sekundárny vzduch podporuje spaľovanie zvyškových horľavých plynov v splodinách a súčasne chráni pred znečistením skla. V niektorých modeloch krbových kachlí je prívod sekundárneho vzduchu neregulovaný a je realizovaný odlepením horného okraja skla. Terciárny vzduch vstupuje do spaľovacej komory vstupmi umiestnenými v zadnej vnútornej stene, dopaľuje drevný plyn vznikajúci pri spaľovacom procese. Sila prúdu terciárneho vzduchu je dostatočne veľká na vytvorenie ďalšieho deflektora, ktorý obmedzuje tepelné straty. Pri rozpaľovaní, keď je komínový ťah stále príliš slabý, je potrebné, aby regulácia primárneho vzduchu ponechaná otvorená, sekundárneho vzduchu napoly otvorená a terciárneho vzduchu úplne zatvorená. Po zahriatí komína sa dosiahne správny proces spaľovania s úplne uzatvoreným prívodom primárneho vzduchu, privretým prívodom sekundárneho vzduchu iba s použitím regulácie vstupu terciárneho vzduchu. Keď kachle nie sú používané, je potrebné zatvoriť reguláciu primárneho, sekundárneho a terciárneho vzduchu. Toto vo významnej miere bráni nekontrolovanému úniku vzduchu z miestností, keď sa kachle nepoužívajú, a zabraňuje tomu, aby špecifický zápach unikol z komína späť do miestností v prípade vzniku spätného ťahu komína.



Obr. 4. Názorné nastavenie prívodu vzduchu do ohniska (pohľad na fasádu popolníka)

5.4. Palivo

Používajte iba odporúčané palivá. Zoznam odporúčaných palív je uvedený na menovitej tabuľke priloženej k tomuto návodu. Ohnisko kachlí nenapĺňajte úplne palivom – optimálne naplnenie predstavuje asi 1/3 výšky ohniska. Používanie iných ako odporúčaných materiálov, najmä odpadových materiálov a horľavých kvapalín, je zakázané.

Príklady palív používaných v našich zariadeniach (v závislosti od modelu) sú: drevo. Výhrevnosť dreva je v priemere 3,5–3,7 kW / kg s vlhkosťou dreva menej ako 20%. Na spaľovanie je vhodné drevo s obsahom vlhkosti nepresahujúcim 20%. Takáto vlhkosť sa získa asi po 2 rokoch skladovania. Čerstvo vyťažené drevo sa charakterizuje vlhkosťou 50 - 60%. Spaľovanie takého dreva spôsobuje okrem dvojnásobnej spotreby paliva koróziu prvkov pece, rýchle znečistenie skla a ukladanie sadzí (kreozitu) v peci a komínovom vedení.

Závislosť medzi výhrevnosťou dreva a stavom jeho vlhkosti		
Stav dreva	Obsah vody	Hodnota
Čerstvo rezané	50-60%	2,0 kWh/kg = 7,2 MJ/kg
Skladované po dobu jedného roka	25-35%	3,4 kWh/kg = 12,2MJ/kg
Skladované po dobu niekoľkých rokov	15-25%	4,0 kWh/kg = 14,4

6. Údržba a čistenie

Zariadenie je potrebné pravidelne čistiť, najmä so zohľadnením kanálov spodín. Odporúča sa vykonať technickú kontrolu ohniska kominárom dvakrát ročne. Komínové vedenia si vyžadujú kontrolu tesnosti a vyčistenia kominárom 4-krát ročne. Prehliadka a čistenie komínového vedenia by sa mali vykonávať v súlade s predpismi, s osobitným zohľadnením priechodnosti potrubia (možnosť upchatia hniezdom vtákov, zasypaním listami atď.). Sklo je možné čistiť iba špeciálne výrobkami, ktoré sú na to určené. Odporúča sa pravidelné čistenie skla, aby sa zabránilo trvalému znečisteniu. Používajte tekuté čistiace prostriedky tak, aby ste zabránili nasiaknutiu existujúcich tesnení. Odstránenie popola by malo byť vykonávané skôr, ako sa úplne naplní nádoba na popol, aby popol neblokoval prúdenie vzduchu a chladenie mriežky v ohnisku.

Údržbárske práce a čistenie je potrebné vykonávať na vychladnutom zariadení. Po každej vykurovacej sezóne sa odporúča vymeniť izolačné káble. Na čistenie prvkov krbu (okrem skla) nepoužívajte chemikálie. Krb nečistite namokro. Pri čistení skla chráňte tesnenia a prvky krbu.

7. Náhradné diely

Používajte iba originálne náhradné diely dostupné u distribútora

8. Spôsob likvidácie obalov a výrobku vyradeného z prevádzky.

Papierové, drevené, sklenené a plastové prvky by sa mali odkladať do vhodných nádob na triedený odpad.

Kovové a liatinové prvky je potrebné odovzdávať do zberu druhotných surovín.

Potenciálne zdroje chýbnej činnosti ohniska

Následky	Možný zdroj vzniku	Preventívne opatrenia
Kondenzáty, kondenzácia v ohnisku	Spaľovanie vlhkého dreva pri redukovanom horení a s uzavretou klapkou ťahu. Voda tečie komínom	Používajte iba odporúčané palivá. Zaisťte vývod komína
Poškodenie izolačných káblov skla a dverí	Používanie príliš silných (a nadbytočných) čistiacich prostriedkov na krbové sklo	Na čistenie krbového skla používajte vhodné množstvo špeciálnych tekutých prostriedkov, aby nestekali na izolačné vedenia
Nadmerné opotrebenie pohyblivých liatinových častí	Nedostatočná ventilácia ohniska, chýbajúca ventilácia roštu cez popolník, nevhodné palivo	Pravidelne vyprázdňujte popolník, kontrolujte cirkuláciu vzduchu okolo ohniska, zväčšujte otvory a vzduchové mriežky
Rýchle znečistenie skla	Chýbajúci správny ťah, chýbajúci prívod vzduchu zvonka, používanie vlhkého dreva	Skontrolujte zhodnosť krbovej inštalácie s požiadavkami, zabezpečte prívod vzduchu do ohniska (napr. mriežka s rozmermi 20x20 cm), používajte suché drevo - sezónované
Nevykúrená miestnosť	Zlá kvalita dreva, nízka odber tepla z ohniska, nesprávna voľba výkonu zariadenia v závislosti od veľkosti miestnosti	Používajte odporúčané palivo, skontrolujte cirkuláciu vzduchu okolo ohniska - vzduchové mriežky
Počas horenia do miestnosti uniká dym	Zlý komínový ťah	Skontrolujte komínové vedenie, jeho zhodnosť s požiadavkami, vyčistite komínové vedenie, namontujte zariadenie zabraňujúce spätnému toku dymu na výstupe z komína
Počas spaľovania uniká dym	Studené komínové vedenie	Zohrejte komínové vedenie zapálením väčšieho množstva papiera, napríklad novin
Príliš veľké plamene v ohnisku	Príliš vysoký prívod vzduchu do komory ohniska, príliš veľký ťah komína, drevo zlej kvality	Obmedzte prívod vzduchu do ohniska čiastočne alebo úplne (nastavenie na fasáde popolníka), skontrolujte, či nie je zablokovaná klapka ťahu, používajte odporúčané palivá
Ťažko sa zapalujúci oheň, zhasínanie	Vlhké drevo, príliš veľké polená, nekvalitné drevo, bez prívodu spaľovacieho vzduchu, zlý ťah komína	Používajte odporúčané palivá (tvrdé drevo, napr. bukové, dubové, hrabové atď.) s vhodnou vlhkosťou, na podpaľovanie použite malé kúsky dreva, zabezpečte správne množstvo spaľovacieho vzduchu, skontrolujte správnosť vykonania komínového vedenia.

ZÁRUČNÉ PODMIENKY

1. Čas trvania záruky:

Záruka na efektívnu prevádzku ohniska sa poskytuje na dobu 24 mesiacov odo dňa nákupu zariadenia. Nákup by mal byť potvrdený pečiatkou maloobchodnej predajne a čitateľným podpisom predávajúceho, ako aj pečiatkou a podpisom spoločnosti, ktorá zariadenie montuje.

2. Garant poskytuje bezplatnú opravu zariadenia v záručnej dobe, v prípade väd (montážnych alebo výrobných), ktoré sa vyskytnú počas výrobného procesu.

3. Záručná oprava je bezplatná, garant zaručuje, že sťažnosť spotrebiteľa bude vybavená do 14 dní odo dňa jej písomného oznámenia, v čo najkratšom čase.

Pokiaľ si odstránenie vady vyžaduje značné množstvo práce alebo dovoz náhradných dielov, môže sa táto doba predĺžiť, o čom bude reklamujúci upovedomený.

4. Vady a poškodenia zariadenia musia byť písomne oznámené na predajnom mieste, kde bol nákup realizovaný. Kupujúci je povinný predložiť správne vyplnený záručný list spolu s účtom na meno resp. pokladničným blokom z fiškálnej registrovanej pokladnice.

5. Garant nezodpovedá za nefunkčnosť a škody spôsobené chybou (v rozpore s návodom na montáž a obsluhu a právnymi predpismi) inštaláciou a prevádzkou zariadenia.

Záruka sa poskytuje na zariadenia inštalované len osobami alebo spoločnosťami špecializujúcimi sa na tento druh činnosti.

Záruka sa predovšetkým nevzťahuje na škody spôsobené:

- použitím iného paliva ako drevo,
- zaplavením pece vodou,
- rýchlym zapálením ohňa v nevykurovanej peci,
- mechanickými poškodeniami,
- nesprávnou údržbou,
- koróziou - pec musí byť chránená pred vlhkosťou,
- nesprávnym ťahom komína,
- chybami pri preprave.

6. Záruka sa nevzťahuje na:

- kachľový obklad, na ktorom sa môže objaviť charakteristická „pavučina“ nazývaná „haris“; na čistenie kachlíc používajte suchú bavlnenú handričku alebo papierové obrúsky; nastriekajte čistiace prostriedky na povrch kachlíc (zvlášť na teplú pec) alebo nepoužívajte mokрую handričku - vlhkosť môže spôsobiť, že malé vlasové ryhy („haris“) budú viditeľnejšie,
- vitro keramické sklo - poškodenie skla môže spôsobiť len nevhodná manipulácia alebo údržba zariadení, záruka sa na to nevzťahuje,
- šnúry, tesnenia - sú počas prevádzky prirodzene opotrebované,
- prvky ohniska (vodorovný rošt, zvislý rošt - hrebeň, rám deflektora, vermikulit, šamotový deflektor, vnútorné steny a výsuvný popolník), ktorých poškodenie sa môže objaviť v prípade použitia nesprávneho paliva (iného ako drevo), nadmerného používania ohniska alebo nesprávnej montáže zariadenia.

7. Všetky škody spôsobené nesprávnou inštaláciou, používaním alebo údržbou zariadenia a z iných dôvodov, za ktoré nemôže výrobca, je možné odstrániť výlučne na náklady užívateľa.

8. Záruka sa poskytuje na zariadenia zakúpené a nainštalované na území Poľskej republiky.

9. Záruka nevylučuje, neobmedzuje ani nepozastavuje práva kupujúceho vyplývajúce z ustanovení o záruke za vady predaného tovaru (Z. z. č. 2014, čiastka 827 a Z. z. z roku 2014, čiastka 121 v platnom znení).

Záležitosť, na ktoré sa táto záruka nevzťahuje sa riadia ustanoveniami Občianskeho zákonníka.

Beriem na vedomie záručné podmienky.

Podpis kupujúceho:.....

ZÁRUČNÝ LIST PRE KUPUJÚCEHO

Názov zariadenia

Dátum nákupu (začiatok záruky)

KUPUJÚCI:

Priezvisko:

Meno:

Adresa: ulica č. domu

Mesto poštové smerovacie číslo

.....
Pečiatka a podpis predajcu

.....
Pečiatka a podpis spoločnosti, ktorá
zariadenie inštaluje

INTEGRÁLNOU ČASŤOU ZÁRUČNEJ KARTY JE NÁVOD PRE INŠTALÁCIU A OBSLUHU

Prehlasujem, že som sa oboznámil(a) s návodom na inštaláciu a obsluhu a záručnými podmienkami.

.....
Podpis užívateľa

Poznámky	Dátum	Podpis servisného zamestnanca

TABLE OF CONTENTS



1. GENERAL INFORMATION
2. SELECTING THE DEVICE
3. INSTALLATION
4. FIRST BURNING
5. USAGE
6. MAINTENANCE AND CLEANING
7. SPARE PARTS
8. HOW TO DISPOSE OF PACKAGING AND END-OF-LIFE PRODUCT.

1. General information

Thank you for purchasing a NORDflam HS fireplace stove.

Prior to using the stove, please read the hereby manual carefully. For further information about this stove, please visit our website: www.nordflam.pl.

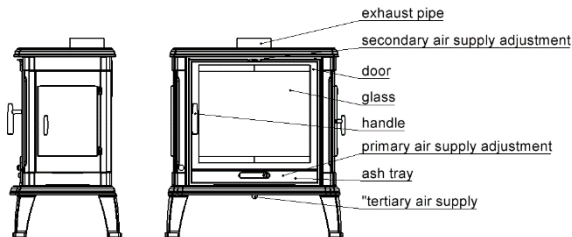


Fig.1. Fireplace stove schematics

1.1. Fireplace stove intended use

The fireplace stove is used for heating residential rooms and recreation facilities.

1.2. Provisions of law

Provisions of law regarding fireplace inserts:

- EN 13240 standard: „solid fuel room heaters. Requirements and tests.”

2. Selecting the device

Selection of the output of the device depends on the insulation level of the interior and the heated area. It is accepted that for sufficiently insulated room, 1 kW of output is sufficient for heating 10m² with the standard height of 2,5 m. It is required under the condition of the loss of warranty to choose the output of the device appropriately for the area of the heated room.

3. Installation

Installation of the fireplace stove must be performed in accordance with the applicable laws, norms and standards, recommendations of this manual as well as the construction principles. Installation must be performed by a qualified installer or a company. National and local terms must be met.

3.1. Chimney ducts

Each device should be connected to a separate chimney duct in accordance with applicable law. It is advised that:

- the minimum height of the chimney is equal to 3.5-4 m, optimal height is 5-6 m, measuring from the bottom of the furnace,
- the chimney duct is airtight, with the same diameter throughout the length and protrudes approx. 0.5 m above the roof ridge of the building, in order to prevent any interference in the draft,
- in exceptional cases (II & III wind load zone, due to local topography) should use chimney cowls to prevent the reverse draft.

Attention!

In cases when the chimney ducts:

- are of smaller size and diameter than recommended,
- are in buildings located in a spot at a disadvantage (i.e. , surrounded by tall buildings, buildings in the valleys),
- are tilted vertically and/or contain long horizontal parts,

it may lead to the lack of the desired vacuum (draft) in a duct, which will not ventilate the exhaust, and as a result, the device may emit smoke into the interior of the room.

Before installing the fireplace stove it is necessary to get feedback determining the draft strength of the chimney duct chimney and the possibility of using the existing chimney duct to to connect the fireplace insert.

It is assumed that the strength of the draft in the exhaust pipe should be 12 +/-2 Pa. The exhaust pipe with the draft above 12 Pa can lead to overheating of the furnace and loss of the warranty. Minimum draft should be at least 6 +/-1 Pa.

For correct use of the furnace, the device must be connected to the chimney as per the applicable provisions of law. The inlet of the chimney duct should be located in the room where the stove is installed. Use the steel pipe of 1,5 mm or 2 mm thickness. The connecting pipe cannot protrude from the chimney duct. The chimney inlet should be fixed with the insetin and the rosette. Precision and the correct connections are important.

3.2. Ventilation and air access

In rooms with solid fuel furnaces with gravity fumes extraction it is prohibited to use mechanical ventilation devices.

Exception: heating devices adapted for heat recovery systems.

When using the fireplace stove, a sufficient amount of air needs to be supplied to the room the fireplace stove is in. The interiors with the functional fireplace stove should have the air supply to the furnace of min. 10 m³/h to 1 kW of nominal output of the fireplace stove. Insufficient air causes incomplete combustion of the fuel and the exhaust gases containing carbon monoxide may cause smoking to the interior of the house. This is dangerous to life and health, reduces the output of the fireplace insert and does not constitute the basis for warranty claim. The inlet grates of the ventilation system must be secured from closing on its own.

3.3. Fireplace stove installation

Prior to installation, check if it is complete, check the operation of all the mechanisms and the durability of the surround.

Installing the stove, it must be remembered:

- to place the stove on the surfaces with enough carrying capacity,
- remove any third elements and securing elements,
- ensure the sufficient distance required to clean the fireplace and the connector,
- the stove must be placed on the nonflammable surface extending for min. 0,4 m from the stove and min 0,2 m measuring from the sides and the back of the stove (See Fig 2),
- the stove must be placed min 2 m away from the flammable materials which could be deformed and/or damaged by high temperature (furniture, wood panels, tapestries etc.) and no closer than 0,6 m from building construction elements, protected from heat and/or flames with applicable nonflammable materials.

After installation the furnace it must be accepted by qualified chimney sweeper and acceptance protocol must be made and signed.

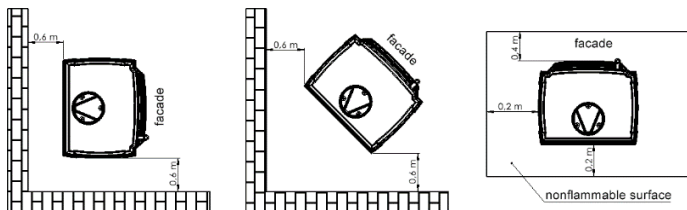


Fig.2. Safe distance from the stove

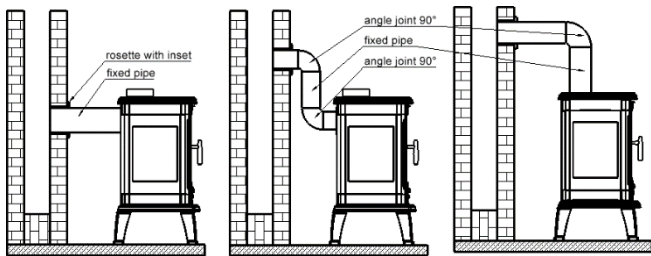


Fig.3. Schematics of fireplace stove connection

4. First burning

Prior to the first burning, remove all the stickers and equipment located in the ash tray and/or the furnace and check the placement of the movable parts of the furnace such as the deflector and the fireguard.

During the first burning in the stove, maintain minimal temperature and open the stove doors slightly (approx. 1- 2 mm) so the sealing material (the seal) does not fuse with the paint. The paint shall become solid only after a few hours of burning in the stove. All the materials must gradually adjust to the high temperature. During the first burning, each stove emits an unpleasant smell caused by the hardening of the paint. During the smell emissions it is advisable to thoroughly air the room the stove is in. During the heating and cooling of the stove the accoustiv sounds can occur – it does not represent any fault of the device.

5. Usage

5.1. Safety

In the course of operation of the device, you must take special care due to the high temperature, risk of burns and the possibility of fire:

- a thermal glove supplied by the manufacturer must be used while using the heating device,
- children must not be allowed to come in the direct contact with the heating device - adult supervision is required when children are close to the device,
- it is forbidden to disassemble and perform any structural changes of the fireplace insert,
- do not use water to extinguish the furnace,
- the stove must not be overheated,
- it is advised to install the carbon level sensor in the room where the heating device is installed,
- it is forbidden to leave the heating device unsupervised while the fire is live,
- it is forbidden to use the device to dry fabrics (i.e. clothes) and to keep the fabrics in its proximity,
- it is forbidden to ignite the fire in the fireplace insert that is not installed,
- during normal use of the fireplace insert, its doors must remain closed at all times.

In case of the sooth ignite, notify the closest Fire Station and chimney sweeper. Until their arrival try to put out the fire using powder extinguisher, directing the spray directly to the chimney duct.

5.2. Igniting the fire

Ignition must take place with open primary and secondary air adjustments. Use paper, small pieces of wood or special ignition chemicals for igniting the fire. Under no circumstances use flammable liquids such as fuel and oil for ignition.

5.3. Adjusting the air supply

The burning process should be adjusted with the designated manipulators. Depending on the model, the fireplace stove has three adjustable air supplies (primary, secondary and tertiary). The primary air supply supplies the air under the horizontal grill and is used for igniting the fuel. The primary air is adjusted by sliding, the adjustable part located on the door facade. The secondary air supply is located above the doors of the stove. The secondary air support the combustion of the gases in the fumes and protects the glass from getting overly dirty at the same time. In some models of the stoves the secondary air inlet can be unadjustable and is performed via a gap in the upper Edge of the glass.

Tertiary air supply flows into the furnace from the orifices in the back of the inner wall of the furnace. It burns further the gases created in the burning process. The strength of the tertiary air is sufficient enough to create additional deflector efferc, limiting the heat loss.

During ignition, when the draft is too weak, the primary air adjustment must remain open, secondary air adjustment open in half and the tertiary air adjustment closed. After heating the chimney the correct burning process takes place with primary air adjustment closed, half-closed secondary air adjustment and adjusting only the tertiary air supply.

The primary, secondary and tertiary air adjustments must be closed when not using the stove. It prevents uncontrollable air loss from the room when not using the stove and prevents emitting a specific smell from the chimney ducts into the rooms when the reverse draft occurs.

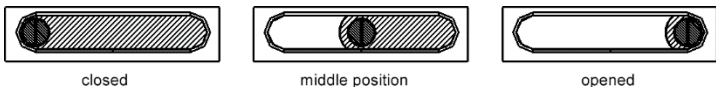


Fig. 4. The example adjustment of the air supply to the furnace (ash tray facade)

5.4. Fuel

The only acceptable fuel to be used is seasoned wood or wood briquettes. The net calorific value of wood is on average 3,5 - 3,7 kW/kg with the moisture content of below 20%. Only wood with moisture content not exceeding 20% can be used for burning. The moisture content is achieved after approximately 2 years of dry storage. The freshly cut wood has the moisture content of 50-60%. Apart from increased wood use (twice as much) burning of freshly cut wood can lead to corrosion of the elements of the insert, glass getting dirty and faster settling of the soot (creosote) in the insert and in the chimney duct. It is recommended for single fuel loading not to exceed the height of 1/3 of the height of the furnace. It is unacceptable to use of materials other than those recommended, in particular waste materials and flammable liquids.

Dependency between the calorific value of the wood and its moisture level		
Wood condition	Water content	Calorific value
Freshly cut	50-60%	2,0 kWh/kg = 7,2 MJ/kg
Stored in the summer	25-35%	3,4 kWh/kg = 12,2MJ/kg
Stored for a few years	15-25%	4,0 kWh/kg = 14,4 MJ/kg

6. Maintenance and cleaning

The stove must be cleaned regularly, with the exhaust pipes in particular. It is advised to perform an inspection of the furnace by the qualified person or a company at least twice a year. The chimney ducts must be checked for being airtight and cleaned by a chimney sweeper 4 times per year. The maintenance check and cleaning of the chimney duct must be performed according to the applicable provisions, with particular reference to potential obstructions to the chimney ducts (i.e. clogging due to a bird nest, fallen leaves etc.)

Cleaning of the fireplace glass only allowed using dedicated cleaning products.. It is advised to clean the glass regularly in order to avoid permanent stains/dirt. It is advised to use liquid cleaning products so as to prevent the seals and/or sealants to soak them in. Ash should be removed before a thorough filling of the ash tray, so that the ash does not block the air flow and cooling the grate in the furnace.

Maintenance works and cleaning must be conducted when the stove is cold. It is advised to replace the sealing ropes after the end of each heating season. Do not use chemicals to clean the elements of the fireplace (except for the glass). Do not wet clean the fireplace. Protect the seals and elements of the fireplace while cleaning the glass.

7. Spare parts

Only the original spare parts available from the distributor of the fireplace inserts must be used.

8. How to dispose of packaging and end-OF-life product.

Paper, wood, glass and plastic items should be placed in the appropriate separate waste containers.

Metal and cast iron items should be disposed of at a recycling center.

Potential sources of furnace malfunction

Consequences	Possible origin of the fault	Remedies
Droplets, water condensing in the furnace	Burning of wet wood with reduced burning and closed damper Water going down a chimney duct	Use only recommended fuel Secure the chimney outlet
Damaging the sealing ropes of the glass and the doors	Using too much of too strong fireplace glass cleaning products	Use appropriate amount of dedicated fluids to clean the fireplace glass so as not to dribble on the sealing ropes
Excessive wearing of the moving cast-iron parts	Insufficient ventilation of the furnace, lack of ventilation of the grill via the ash tray, inadequate fuel	Regularly empty the ash tray, check the air circulation around the furnace, enlarge the orifices and air grates
Glass gets dirty fast	Lack of correct draft. lack of external air supply, using wet wood	Check the compatibility of the installation with the regulations, ensure air supply to furnace (i.e. air grate 20x20 cm), use dry seasoned wood
Insufficiently heated room	Bad quality wood, insufficient heat from the furnace, choice of the right output of the fireplace insert to the size of the room	Use the recommended fuel, check the air circulation around the furnace - air grates
Smoking into the interior of the room while burning	Inappropriate chimney draft	Check the chimney duct, its compliance with the regulations, clean the chimney duct, install the
Smoking into the interior of the room while igniting	Cold chimney duct	Pre-heat the chimney duct using more paper while igniting the fire
Too big of a fire in the furnace	Too big air supply to the furnace, too big draft, bad quality wood	Limit partially or completely the air supply to the furnace (adjustment on the ash tray façade) check if the damper is not blocked, use recommended fuel
Fire difficult to ignite	Wet wood, logs too big, bad quality wood, lack of air supply required for burning, bad draft	Use recommended fuel (hard oak wood) with appropriate moisture level, use small pieces of wood for ignition, supply adequate amount of air for burning, check if the chimney ducts are installed correctly

WARRANTY TERMS AND CONDITIONS

1. Warranty period:

The warranty for the fireplace stove is given for a period of 24 months from the date of purchase of the stove. The purchase must be confirmed with the retailer's stamp and legible signature and the stamp and signature of the company installing the device.

2. Warrantor provides free repair of the device in case of manufacturing defects (assembly or production) occurring during the warranty period.

3. Warranty repairs are free of charge, the warrantor ensures that the consumer's complaint will be dealt with within 14 days from the date of written notification within the shortest possible time. If removal of the defect requires a significant amount of work or to provide spare parts, this time may be extended, of which the claimant will be notified.

4. Defects and damage to the equipment must be reported in writing to the point of sale where the purchase was made. The purchaser shall submit a duly completed warranty card together with a personalised bill of sale or receipt from a cash register and the serial number of the device.

5. The warrantor is not responsible for lack of performance and damage caused by faulty (inconsistent with the installation and operating instructions and legal regulations) installation and operation of the equipment. The warranty shall only apply to equipment installed by persons or companies specialising in this field.

In particular, the warranty does not cover damage caused by:

- the use of fuels other than wood,
- flooding of the furnace with water,
- lighting a fire in an unheated furnace,
- mechanical damage,
- improper maintenance,
- corrosion - the stove should be protected against moisture,
- improper chimney draught,
- defects caused by shipping.

6. The warranty does not cover:

- the tile cladding, which may develop a characteristic "spider web" called "harys"; use a dry cotton cloth or paper towels to clean the tiles; do not spray detergents on the tile surface (especially on a warm stove) or use a wet cloth - the moisture may make the small hair-like scratches ("harys") more noticeable,
 - glass-ceramic pane - damage to the pane can only be caused by improper handling or maintenance of the equipment and as such is not subject to warranty,
 - cords, seals - are subject to natural wear and tear during operation,
 - parts of the furnace (horizontal grate, vertical grate - grill, deflector frame, vermiculite, chamotte deflector, internal walls and ash pan) which may be damaged by the use of unsuitable fuel (other than wood), excessive use of the furnace, or improper installation of the unit.
7. Any damage resulting from incorrect installation, use or maintenance of the device, or other causes not attributable to the manufacturer, can only be rectified at the user's expense.
8. The warranty is valid for equipment purchased and installed in the territory of the Republic of Poland.
9. The warranty does not exclude, limit or suspend the buyer's rights under the provisions of the warranty for defects of the goods sold (Journal of Laws No. 2014, item 827 and Journal of Laws 2014, item 121 as amended). In matters not covered by this warranty, the provisions of the Civil Code shall apply.
- I accept the terms of the warranty.

Buyer's signature.....

WARRANTY CARD FOR THE BUYER

NORDflam Fireplace stove

Name of the device

Date of purchase (warranty start date)

BUYER:

Name:

First name:

Address: street house no.....

City post code

.....
Stamp and signature of the dealer

.....
Stamp and signature of the company
installing the device

**MANUAL AND THE INSTALLATION INSTRUCTIONS OF THE NORDflam
HS FIREPLACE
STOVE ARE THE INTEGRAL PART OF THE WARRANTY CARD.**

**I hereby declare that I have read the instructions for the installation and operation of the
NORDflam fireplace stove and its warranty terms.**

.....
owner's signature

WARRANTY REPAIRS

Notes	Date	Signature of the service technician

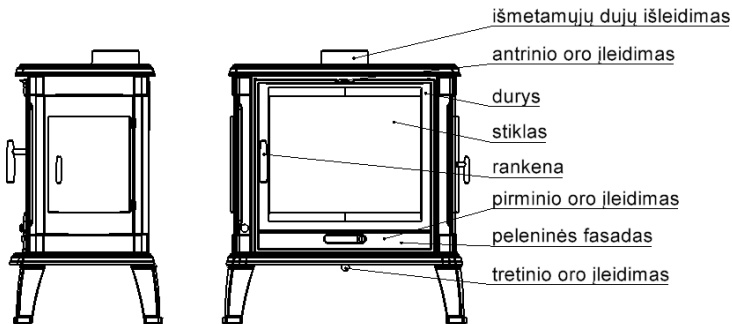
1. BENDRA INFORMACIJA
2. ŽIDINIO PASIRINKIMAS
3. ĮRENGIMAS
4. PIRMAS UŽDEGIMAS
5. VALDYMAS
6. PRIEŽIŪRA IR VALYMAS
7. KEIČIAMOS DALYS
8. PAKUOTĖS IR NEBETINKAMO PRODUKTO ŠALINIMO BŪDAS.

1. Bendra informacija

Dėkojame, kad įsigijote „NORDflam HS“ įmonės įrenginį.

Prieš pradėdami naudoti produktą reikia susipažinti su šia instrukcija.

Jei ieškote daugiau informacijos apie savo įrenginį, apsilankykite mūsų svetainėje adresu www.nordflam.pl.



1 pav. Židininės krosnelės schema

1.1. Įrenginio paskirtis

Įrenginys skirtas gyvenamųjų patalpų ir poilsio patalpų šildymui.

1.2. Teisinė informacija Krosnelėms taikomos teisinės taisyklės:

- Standartas PN-EN 13240: „Kietojo kuro patalpų šildytuvai. Reikalavimai ir tyrimai.“

2. ŽIDINIO PASIRINKIMAS

Renkantis krosnį konkrečiai patalpai (patalpoms), be estetinių sumetimų, reikėtų vadovautis Infrastruktūros ministro 2002 m. balandžio 12 d. potvarkiu (OL 02.75.690 su pakeitimais) ir Statybos įstatymu.

Šildymo įrenginio galios pasirinkimas priklauso nuo izoliacijos laipsnio patalpoje ir šildomos erdvės. Daroma prielaida, kad pakankamai izoliuotai patalpai pakanka 1 kW galios apšildyti 10 m², kai standartinis aukštis yra 2,5 m. Įrenginio galia turi būti tinkamai parinkta pagal patalpų dydį, kuris bis šildomas, kitaip garantija negalios.

3. ĮRENGIMAS

Įrenginys turi būti montuojamas laikantis galiojančių įstatymų, standartų, šios instrukcijos rekomendacijų ir geros statybos praktikos principų. Įrengimą turi atlikti kvalifikuotas asmuo arba įmonė.

Turi būti laikomasi nacionalinių ir vietinių taisyklių.

3.1. Dūmtakiai

Kad krosnis tinkamai veiktų, įrenginys turi būti prijungtas prie kamino pagal galiojančius įstatymus. Rekomenduojama, kad:

- mažiausias dūmtakio aukštis 3,5 – 4 m, optimalus 5-6 m, skaičiuojant nuo krosnies dugno,
- mažiausi dūmtakio matmenys turi būti 0,14 × 0,14 m,
- dūmtakis turi būti sandarus, vienodo skerspjuvio per visą ilgį ir išsikišęs apie 0,5 m virš pastato kraigo, kad nebūtų sutrikdyta trauka,
- ypatingomis situacijomis (II ir III vėjo apkrovos zonose dėl vietinių topografinių sąlygų), norint išvengti atvirkštinės traukos, reikia naudoti dūmtakio gaubtus.

Dėmesio!

Tais atvejais, kai dūmtakiai:

- yra mažesni už rekomenduojamus matmenis,
- yra nepalankioje padėtyje esančiuose pastatuose (pvz., tarp aukštų pastatų, slėniuose),
- yra pasvirę nuo vertikalių ir (arba) ilgų horizontalių sekcijų,

dūmtakyje gali trūkti norimo neigiamo slėgio (traukos), dėl to išmetamosios dujos nebus įsiurbtos ir įrenginys bus aprūkęs.

Prieš montuojant įrenginį būtina gauti kaminkrėčio išvadą dėl dūmtakio traukos jėgos ir galimybės įrenginiui prijungti panaudoti esamą dūmtakį.

Laikoma, kad dūmtakio jėga turėtų būti 12 +/- 2 Pa. Dūmtakis, kurio trauka didesnė kaip 12 Pa, gali sukelti židinio perkaitimą ir sukelti garantijos netekimą. Mažiausias dūmtakio srautas yra 6 +/- 1 Pa.

Įrenginys turi būti prijungtas prie atskiro dūmtakio vamzdžio. Dūmtakio anga turi būti patalpoje, kurioje įrengtas prietaisas. Prijungimui naudokite 1,5 mm arba 2 mm storio plieninius vamzdžius. Prijungimo vamzdis neturi išsikišti iš dūmtakio vidaus. Įėjimą į dūmtakį reikia užbaigti įdėklu ir rozete. Jungčių tikslumas ir vientisumas yra labai svarbūs.

3.2. Vėdinimas ir oro tiekimas

Patalpose su kieto kuro židiniiais su gravitaciniu išmetamųjų dujų išleidimu draudžiama naudoti mechaninius ištraukiamuosius vėdinimo įrenginius (išimtis: įrenginiai, skirti rekuperacijai).

Naudojant įrangą, darbo kambaryje, turi būti tiekiamas atitinkamas oro tūris. Patalpose su veikiančiu įrenginiu į krosnį turi būti ne mažesnis kaip 10 m³/val., 1 kW vardinės įrenginio galios oro tiekimas. Dėl nepakankamo oro degalai nesudega iki galo, o išmetamosios dujos, kuriose yra anglies monoksido ir suodžių, gali sukelti dūmus. Toks reiškinys yra pavojingas gyvybei ir sveikatai, sumažina įrenginio galią ir nesudaro pagrindo reikšti garantijos reikalavimus.

Vėdinimo sistemos įleidimo grotelės turi būti apsaugotos nuo savaiminio užsidarymo.

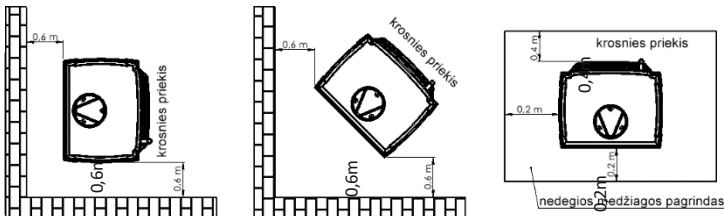
3.3 Įrenginio įrengimas

Prieš pradėdami įrenginio montavimą, patikrinkite jo komplektiškumą, visų mechanizmų veikimą ir korpuso patvarumą.

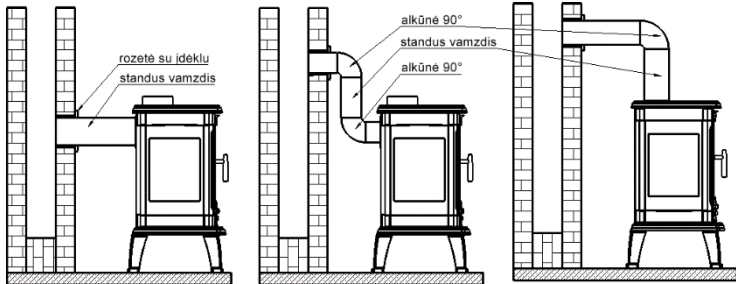
Įrengdami krosnį:

- padėkite jį ant tvirtinimo paviršių, turinčių pakankamai laikomosios galios,
- pašalinkite visus pašalinius ir saugumo elementus,
- padarykite reikiamus tarpus, reikalingus krosnies vidui ir jungties valymui.
- krosnis turi būti dedama ant nedegaus paviršiaus, išsikišančio už krosnies per maž. 0,4 m, matuojant nuo krosnies priekio ir maž. 0,2 m, matuojant nuo krosnelės šonų ir galo (žr. 2 pav.),
- krosnis turi būti pastatyta ne mažesniu kaip 2 m atstumu nuo medžiagų, kurios gali deformuotis arba būti pažeistos aukštoje temperatūroje (baldai, dailylentės, tapetai ir kt.), ir ne arčiau kaip 0,6 m nuo pastato konstrukcijos elementų, apsaugotų nuo užsidegimo tinkamomis nedegiomis medžiagomis.

Pabaigus įrenginio montavimą, reikia padaryti atsiėmimo procedūras su perdavimo-priėmimo protokolu.



2 pav. Saugus atstumas nuo krosnies



3 pav. Židininės krosnelės prijungimo schema

4. PIRMAS UŽDEGIMAS

Prieš kūrendami pirmą kartą, nuimkite visus lipdukus ar įrangos dalis esančias peleninėje ar židinyje ir patikrinkite judančių krosnies dalių, tokių kaip deflektorius ir apsauginės šukos, vietą.

Deginant pirmą kartą, įrenginys dėl perdegusių dažų gali skleisti nemalonų kvapą. Šis kvapas išnyks po tam tikro laiko. Skleidžiantis nemaloniam kvapui, patalpą gerai išvėdinkite.

Prietaisui įšylant ir atvėstant, gali atsirasti akustinių simptomų – tai nėra defektas.

5. Obstauga

5.1. Saugumas

Prietaiso veikimo metu reikia būti ypač atsargiems dėl aukštos temperatūros, nudegimų pavojaus ir gaisro galimybės:

- prietaisui valdyti naudokite gamintojo tiekiamas apsaugines pirštines.
- laikykite vaikus atokiau nuo įrenginio – jų buvimas prie įrenginio galimas tik prižiūrint suaugusiems,
- draudžiama ardyti ir keisti įrenginio konstrukciją,
- negalima gesinti židinio vandeniu,
- negalima neperkaitinti židinio,
- Rekomenduojama, kad patalpoje, kurioje turi būti įrengtas šildymo įrenginys, sumontuotas būtų anglies monoksido jutiklis,
- draudžiama palikti įrenginyje degančią ugnį be priežiūros,
- draudžiama naudoti įrenginį medžiagoms (pvz., drabužiams), taip pat šalia jo, džiiovinti.
- įprasto veikimo metu prietaiso durelės (ir peleninės durelės) turi būti uždarytos,
- draudžiama laikyti degalus tiesiai priešais įrenginį arba šalia jo išorinių dangų.

Kamine užsiliepsnojus suodžiams, reikia informuoti artimiausią ugniagesių komandą ir kaminkrėtį meistrą. Iki jų atvykimo stenkitės ugnį gesinti miltelinio gesintuvu, nukreipdami srovę tiesiai į dūmtakį.

5.2. Uždegimas

Uždegimas turi būti su atviromis pirminėmis ir antrinėmis oro įleidimo angomis. Uždegimui naudokite popierių, smulkia medieną arba specialias uždegimo priemones. Jokiomis aplinkybėmis uždegimui negalima naudoti degių skysčių (pvz., benzino ar žalios naftos).

5.3. Oro srauto reguliavimas

Degimo procesas turėtų būti reguliuojamas naudojant specialius manipulatorius. Priklausomai nuo modelio, židininė krosnelė turi tris reguliuojamas oro įleidimo angas (pirminę, antrinę ir tretinę). Pirminė oro įleidimo anga nukreipia orą per horizontalias groteles ir naudojama degalams uždegti. Pirminė oro įleidimo anga reguliuojama priveržiant, atsukant arba judinant durelių priekyje esantį reguliatorių. Antrinė oro įleidimo anga yra virš durelių. Antrinis oras palaiko išmetamųjų dujų likučių degimą išmetamosiose dujose ir tuo pačiu apsaugo nuo stiklo užteršimo. Kai kuriuose židinių krosnelių modeliuose antrinio oro įleidimo nėra reguliuojama ir vykdoma atidarant viršutinį stiklo kraštą. Tretinis oras patenka į degimo kamerą per įleidimo angas, esančias galinėje vidinėje sienelėje, padedant sudeginti sudegimo procese susidarancias medienos dujas. Tretinio oro srauto stiprumas yra toks didelis, kad sukuria papildomą deflektorių, ribojantį šilumos nuostolius. Kurdami, kai dūmtakiui trauka vis dar per silpna, palikite pirminį oro reguliatorių atidarytą, antrinį - iki pusės atidarytą, o tretinį - visiškai uždarytą. Įšilus dūmtakiui, teisingas degimo procesas bus pasiektas su visiškai uždara pirminio oro įleidimo anga, uždara antrinio oro įleidimo anga, naudojant tik tretinį oro įleidimo reguliavimą. Pirminis, antrinis ir tretinis oro reguliavimas turi būti uždarytas, kai krosnis neveikia. Tai žymiai apsaugo nuo nekontroliuojamo oro ištekėjimo iš patalpų, kai krosnis nenaudojama, ir neleidžia specifiniam dūmtakio kvapui grįžti į patalpas dūmtakyje esant atbulinei traukai.



uždarytas



centrinė padėtis



atidarytas

4 pav. Pavyzdinis oro padavimo į krosnį reguliavimas (peleninės fasado vaizdas)

5.4. Kuras

Naudokite tik rekomenduojamus degalus. Rekomenduojami degalai nurodyti vardinėje lentelėje, prisegtos prie šios instrukcijos. Židinyne neturi būti visiškai užpildytas kuru – optimalus užpildymas yra maždaug 1/3 židinio aukščio. Kitų nei rekomenduojamų medžiagų, ypač atliekų ir degiųjų skysčių, naudojimas yra draudžiamas.

Židinio įdėkluose naudojamo kuro pavyzdžiai (priklausomai nuo modelio): lapuočių medžių mediena, briketai. Medienos šilumingumas vidutiniškai yra nuo 3,5 iki 3,7 kWh/kg, kai medienos drėgnumas yra mažesnis nei 20%. Kūrenimui tinka mediena, kurios drėgnis ne didesnis kaip 20%. Ši drėgmė gaunama maždaug po 2 metų saugojimo. Šviežiai nukirsto medžio drėgnumas yra 50-60%. Tokios medienos deginimas, be dvigubai didesnių degalų sąnaudų, sukelia įdėklo elementų koroziją, greitą stiklo išsitemimą ir suodžių (krezito) nusėdimą įdėkle ir dūmtakyje.

Ryšys tarp medienos šilumingumo ir jos drėgmės lygio

Medienos būklė	Vandens kiekis	Grynasis šilumingumas
Šviežiai supjaustyta	50-60%	2,0 kWh/kg = 7,2 MJ/kg
Laikoma vienerius metus	25-35%	3,4 kWh/kg = 12,2 MJ/kg
Laikoma keletą metų	15-25%	4,0 kWh/kg = 14,4 MJ/kg

6. Priežiūra ir valymas

Įrenginį reikia reguliariai valyti, ypatingą dėmesį skiriant išmetamųjų dujų kanalams. Rekomenduojama, kad krosnį du kartus per metus apžiūrėtų kaminkrėtys. Dūmtakius reikia patikrinti atkreipiant dėmesį ar nėra protėkių ir 4 kartus per metus turi juos valyti kaminkrėtys. Dūmtakio vamzdžio apžiūra ir valymas turi būti atliekami laikantis taisyklių, ypatingą dėmesį skiriant dūmtakio pralaidumui (galimybė užsikimšti paukščių lizdu, apdengti lapais ir pan.).

Stiklą galima valyti tik šiam tikslui skirtais produktais. Stiklą rekomenduojama reguliariai valyti, kad išvengtumėte nuolatinio sutepimo. Skystas valymo priemonės naudokite taip, kad įdėklo sandarikliai neįmirktų. Pelenus reikia išimti prieš pilnai užpildant peleninę, kad pelenai neblokotų oro srauto ir grotelių aušinimo krosnyje. Priežiūros ir valymo darbus reikia atlikti atvėsus įrenginiui. Po kiekvieno šildymo sezono rekomenduojama pakeisti izoliacines virveles. Nenaudokite chemijos židinio elementų (išskyrus stiklą) valymui. Nevalykite židinio šlapiu būdu. Valydami stiklą saugokite židinio sandariklius ir elementus.

7. Keičiamos dalys

Naudokite tik originalias atsargines dalis, kurias galite įsigyti iš platintojo. Atsarginių dalių prieinamumas: visam gaminio garantiniam laikotarpiui.

8. PAKUOTĖS IR NEBETINKAMO PRODUKTO ŠALINIMO BŪDAS.

Popierinius, medinius, stiklinius ir plastikinius elementus reikia sudėti į rūšiuotų atliekų konteinerius.

Metaliniai ir ketaus elementai turi būti pristatyti į perdirbimo punktą.

Galimi židinio veikimo sutrikimo šaltiniai

Rezultatai	Možliwie źródło powstania	Środki zaradcze
Kondensatas, kondensacija židinyje	Deginama drėgna mediena su sumažintu degimu ir su uždara sklende. Kaminu teka vanduo	Naudoti tik rekomenduojamus kurus. Apsaugokite kamino išleidimo angą
Pažeistos langų ir durų izoliacinės virvelės	Per stiprių (ir per daug) židinio stiklo valymo priemonių naudojimas	Židinio stiklams valyti naudokite atitinkamą kiekį specialių skysčių, kad jie nelašėtų ant izoliacinių virvelių
Per didelis judančių ketaus dalių susidėvėjimas	Nepakankamas židinio vėdinimas, grotelių vėdinimas per peleninę trūkumas, netinkamas kuras	Sistemiškai ištuštinkite peleninę, patikrinkite oro cirkuliaciją aplink židinį, padidinkite angas ir oro groteles
Stiklas greitai susitepa	Nėra tinkamos traucos, nėra oro srauto iš lauko, naudojama drėgna mediena	Patikrinkite židinio įrengimo atitiktį reikalavimams, užtikrinkite oro patekimą į židinį (pvz., grotelės, kurių matmenys 20x20 cm), naudokite sausą medieną.
Per mažai šildoma patalpa	Prastos kokybės mediena, mažas šilumos priėmimas iš židinio, netinkamas įrenginio galios pasirinkimas atsižvelgiant į patalpos dydį	Naudokite rekomenduojamą kurą, patikrinkite oro cirkuliaciją aplink židinį – oro groteles
Kūrenant į kambarį patenka dūmai	Netinkama kamino trauka	Patikrinkite dūmtakį ir jo atitiktį reikalavimams, išvalykite dūmtakį, dūmtraukio išleidimo angoje sumontuokite įtaisą, apsaugantį nuo dūmų atbulinės eigos
Įkuriant išeina dūmai	Šaltas dūmtakis	Įkaitinkite dūmtraukį uždegdami daugiau popieriaus, pvz., laikraščius
Per didelė liepsna židinyje	Per didelis oro tiekimas į židinio kamerą, per didelė kamino trauka, prastos kokybės mediena	Iš dalies arba visiškai sumažinkite oro tiekimą į židinį (reguliuojamas ant peleninės fasado), patikrinkite, ar neužsikimšo sklendė, naudokite rekomenduojamą kurą
Ugnis sunkiai užsidega, užgessta	Drėgna mediena, per dideli rąstai, prastos kokybės mediena, nėra degimo oro, bloga kamino trauka	Naudokite rekomenduojamą kurą (kietą medieną, pvz., buką, ąžuolą, skroblą ir kt.), kurio drėgnumas yra tinkamas, kūrenimui naudokite mažus medienos gabalus, pasirūpinkite tinkamu oro kiekiu degimui, patikrinkite dūmtakio atlikimo teisingumą.

GARANTIJOS SĄLYGOS

1. Garantijos galiojimo laikas:

Garantija efektyviam židinio veikimui suteikiama 24 mėnesių laikotarpiu nuo įrenginio įsigijimo datos. Pirkimas turi būti patvirtintas mažmeninės prekybos vietos antspaudu ir įskaitomu pardavėjo parašu, taip pat įrenginį montuojančios įmonės antspaudu ir parašu.

2. Garantas užtikrina nemokamą įrenginio remontą, garantiniu laikotarpiu atsiradus gamybos (surinkimo) proceso defektams.

3. Garantinis remontas yra nemokamas, o garantas užtikrina, kad vartotojo претенzija bus nagrinėjama per 14 dienų nuo rašytinio pranešimo dienos ir jos sutvarkymas įvyks kuo greičiau. Jei defekto pašalinimui reikia daug darbo arba atsarginių dalių, šis laikas gali būti pratęstas ir apie bus pranešta skundą pateikiančiam asmeniui.

4. Apie įrangos defektus ir pažeidimus bū tina pranešti raštu pardavimo vietai, kurioje buvo pirktas gaminys. Pirkėjas privalo pateikti teisingai užpildytą garantinį lapą, kartu su vardiniu pirkimo įrodymu arba kasos čekiu ir įrenginio serijos numeriu.

5. Garantas neatsako už jokių eksploatacinių savybių trūkumus ar defektus, atsiradusius dėl sugedusios įrangos įrengimo ir naudojimo instrukcijų nesilaikymo bei taisyklių neatitinkančios įrangos įrengimo ir eksploataavimo. Garantija suteikiama įrenginiams, kuriuos montuoja tik asmenys ar įmonės, besispecializuojančios tokio pobūdžio veikloje.

- Visų pirma, garantija netaikoma žalai, kurią sukėlė:
- kitokio nei medienos kuro naudojimas,
- židinio užliejimas vandeniu,
- krosnies užliejimas vandeniu,
- mechaniniai pažeidimai,
- netinkama priežiūra,
- korozija - krosnis turi būti apsaugota nuo drėgmės.
- bloga kamino trauka,
- defektai, atsiradę dėl transportavimo.

6. Garantija netaikoma:

- kokių korpusui, ant kurio gali atsirasti bū dingas „voratinklis“; kokliams valyti naudokite sausą medvilninį audinį arba popierinius rankšluosčius; nepurkškite ploviklių ant kokių paviršiaus (ypač ant šiltos krosnelės) ir nenaudokite šlapio skudurėlio – dėl drėgmės gali geriau matytis smulkūs įtrūkimai,
 - vitrokeraminiam stiklui — stiklas gali būti pažeistas tik dėl netinkamo įrenginio manipuliavimo ar priežiūros, todėl garantija jam netaikoma,
 - virvėms, sandarikliams — eksploatacijos metu susidėvi natūraliai,
 - židinio elementams (horizontalioms grotelėms, vertikalioms grotelėms - šukoms, deflektorius rėmas, vermikulitas, šamotinis deflektorius, vidinės sienelės ir peleninėms stalčiui), kurie gali būti pažeisti naudojant netinkamą kurą (kitą nei medieną), per dažnai naudojant židinį ar dėl netinkamo įrenginio įrengimo.
7. Bet kokia žala, atsiradusi dėl netinkamo įrangos įrengimo, naudojimo ar techninės priežiūros, arba bet kokios kitos priežasties, kuri nepriklauso nuo gamintojo, gali būti atitaisoma tik vartotojo sąskaita.
8. Garantija suteikiama įrenginiams, įsigytiems ir sumontuotiems Lenkijos Respublikos teritorijoje.
9. Garantija nepanaikina, neapriboja, nesustabdo pirkėjo teisių pagal garantijos taisykles dėl parduoto daikto defektų (OL Nr. 2014, p. 827 bei OL. 2014, p. 121 su pak.). Šioje garantijoje nenumatytais klausimais yra taikomos atitinkamos Civilinio kodekso nuostatos.

Sutinku su garantijos sąlygomis.

Pirkėjo parašas.....

PIRKĖJO GARANTINIS LAPAS

Įrenginio pavadinimas

Pirkimo data (garantijos pradžia)

PIRKĖJAS:

Pavardė:

Vardas:

Adresas: gatvė..... namo Nr.....

Miestaspašto indeksas.....

.....
Pardavėjo antspaudas ir parašas

.....
Prietaisą įrengiančios įmonės antspaudas ir parašas

SUDĖTINĖS GARANTINIO LAPO DALYS YRA MONTAVIMO IR NAUDOJIMO INSTRUKCIJOS

Patvirtinu, kad perskaičiau montavimo ir naudojimo instrukciją bei garantijos sąlygas.

.....
Naudotojo parašas

Techninės priežiūros remontas

Pastabos	Data	TECHNINĖS PRIEŽIŪROS atlikėjo parašas

SATURA RĀDĪTĀJS



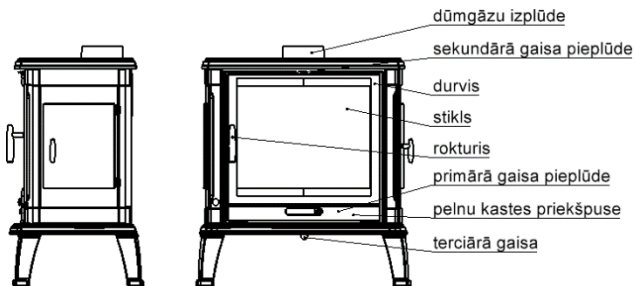
1. VISPĀRĪGĀ INFORMĀCIJA
2. KURTUVES IZVĒLE
3. UZSTĀDĪŠANA
4. PIRMĀ IEKURINĀŠANA
5. LIETOŠANA
6. KOPŠANA UN TĪRĪŠANA
7. REZERVES DAĻAS
8. IEPAKOJUMA UN NOLIETOTĀ PRODUKTA IZNĪCINĀŠANA.

1. Vispārīgā informācija

Paldies, ka iegādājāties NORDflam HS produktu.

Pirms lietošanas uzsākšanas, izlasiet šo instrukciju.

Papildus informācija par šo ierīci ir pieejama mūsu tīmekļa vietnē www.nordflam.pl.



Att. 1 Kamīnkrāsns shēma

1.1. Paredzētais izmantojums

Ierīce ir paredzēta dzīvojamu telpu un atpūtas objektu apkurei.

1.2. Juridiskā informācija Noteikumi par krāsnīm:

- Standarts PN-EN 13240: „Cietā kurināmā telpu apkures iekārtas. Prasības un testa metodes.”

2. Kurtuves izvēle

Izvēloties kurtuvi konkrētai telpai (telpām), neskaitot estētiskus apsvērumus, ir jāievēro 12.04.2002. Infrastruktūras ministra noteikumi (OV 02.75.690 ar turpmākajiem grozījumiem) un būvniecības likums.

Apkures ierīces jaudas izvēle ir atkarīga no telpas izolācijas pakāpes un apsildāmās platības. Tiek pieņemts, ka pietiekami izolētai telpai pietiek ar 1 kW jaudu, lai apsildītu 10 m² platību ar standarta augstumu 2,5 m. Ierīces jauda jāizvēlas atbilstoši apsildāmo telpu augstumam, pretējā gadījumā tiesības uz garantiju var tikt zaudētas.

3. Uztādīšana

Ierīces uztādīšana jāveic saskaņā ar spēkā esošajiem tiesību aktiem, standartiem, šajā instrukcijā sniegtajiem ieteikumiem un būvniecības noteikumiem. Uztādīšana jāveic kvalificētai personai vai uzņēmumam.

Jāievēro valsts un vietējie noteikumi.

3.1. Dūmvadi

Lai kurtuve darbotos pareizi, tā jāpievieno dūmvadam saskaņā ar spēkā esošajiem tiesību aktiem. Ieteikumi:

- minimālais dūmvada augstums - 3,5-4 m, optimāli 5-6 m, skaitot no kurtuves apakšas,
- minimālie dūmvada izmēri - 0,14 x 0,14 m,
- dūmvadam jābūt hermētiskam, ar vienādu šķērsriezumu visā garumā un jāizvirzās apmēram 0,5 m virs ēkas kores, lai novērstu vilkmes traucējumus,
- īpašos gadījumos (II un III vēja slodzes zona vietējo topogrāfisko apstākļu dēļ) jāizmanto dūmvada aizsargi, kas aizsargā pret reverso vilkmi.

Uzmanību!

Gadījumos, ja dūmvadi:

- ir mazāki par ieteiktajiem izmēriem,
- atrodas nelabvēlīgi izvietotajās ēkās (piem. augsto ēku tuvumā, ēkas ielejās),
- atrodas slīpi attiecībā pret vertikāli un/vai tiem ir garas horizontālās sekcijas,

tajā var trūkt vēlamā negatīvā spiediena (vilkmes), kā rezultātā dūmgāzes netiks izvadītas un no ierīces izplūdis dūmi.

Pirms ierīces uztādīšanas nepieciešams iegūt skursteņslauņa atzinumu par dūmvada vilkmes spēku un iespēju pievienot ierīci esošajam dūmvadam.

Tiek pieņemts, ka dūmvada vilkmes spēkam jābūt 12 +/- 2 Pa. Dūmvads ar vilkmes spēku, kas lielāks par 12 Pa, var izraisīt kurtuves pārkaršanu un garantijas tiesību zaudēšanu. Minimālajai dūmvada vilkmei jābūt 6 +/- 1 Pa.

Ierīce jāpievieno atsevišķam dūmvadam. Dūmvada ieklūdei jāatrodas telpā, kurā ierīce tiks uzstādīta. Pievienošanai jāizmanto tērauda caurule ar biezumu 1,5mm vai 2mm. Savienojuma caurule nedrīkst sniegties dūmvada kanālā. Ieklūdes galā dūmvadā jāuzstāda aizsargs un rozete. Ļoti svarīga ir savienojumu precizitāte un integritāte.

3.2. Ventilācija un gaisa padeve

Telpās ar cietā kurināmā kurtuvēm ar gravitācijas dūmgāzu izplūdi aizliegts izmantot mehāniskās nosūces ventilācijas ierīces (izņēmums: ierīces, kas paredzētas rekuperācijai). Ierīces lietošanas laikā telpai, kurā tā darbojas, jānodrošina atbilstoša gaisa padeve. Telpām, kurās ierīce darbojas, jābūt gaisa padevei kurtuvē vismaz 10 m³/h uz 1 kW no ierīces nominālās jaudas. Nepietiekama gaisa padeve izraisa nepilnīgu kurināmā sadegšanu, un dūmgāzes, kas satur oglekļa monoksīdu un kvēpus, var izraisīt dūmošanu. Šāda parādība ir bīstama dzīvībai un veselībai, samazina ierīces jaudu un nav pamats garantijas prasības izvirzīšanai.

Ventilācijas sistēmas ieklūdes režģi jāaizsargā pret nejaušu aizvēršanos.

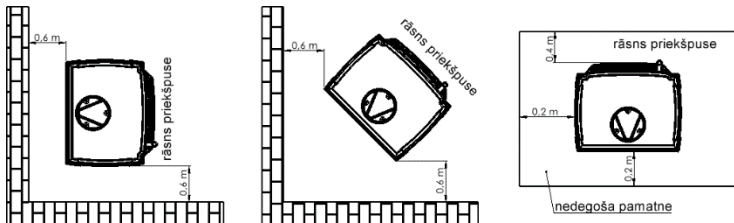
3.3. Ierīces uzstādīšana

Pirms ierīces uzstādīšanas, pārbaudiet tās pilnīgumu, visu mehānismu darbību un korpusa izturību.

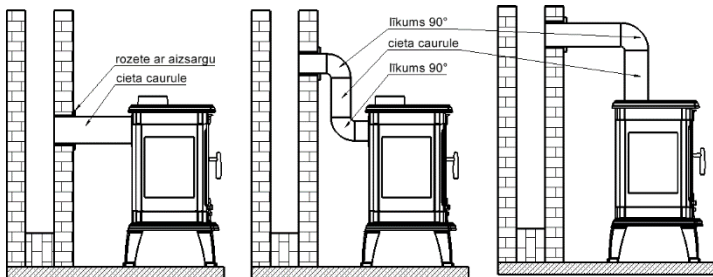
Uzstādot krāsni:

- novietojiet to uz montāžas virsmas ar pietiekamu nestspēju,
- noņemiet visus svešķermeņus un aizsargelementus,
- nodrošiniet pietiekamas atstarpes, kas nepieciešamas krāsns iekšpuses un savienojuma tīrīšanai.
- krāsns jānovieto uz nedegošas virsmas, kas izvīrās ārpus krāsns par vismaz 0,4 m, mērot no krāsns priekšpuses un vismaz 0,2 m, mērot no krāsns sāniem un aizmugures (skat. 2. att.),
- krāsns jānovieto vismaz 2 m attālumā no materiāliem, kurus var deformēt vai sabojāt augsta temperatūra (mēbeles, apšuvums, tapetes utt.), un ne mazāk kā 0,6 m attālumā no ēkas konstrukcijas elementiem, kas aizsargāti pret aizdegšanos ar piemērotiem nedegošiem materiāliem.

Pēc ierīces uzstādīšanas jāsaņem skursteņslauķa protokols par dūmvada nodošanu ekspluatācijai.



Att. 2 Droši attālumi no krāsns



Att. 3 Kamīnrāsns pievienošanas shēma

4. Pirmā iekurināšana

Pirms pirmās iekurināšanas noņemiet visas uzlīmes vai aprīkojuma elementus, kas atrodas pelnu kastē vai kurtuvē un pārbaudiet kurtuves kustīgo daļu izvietojumu (deflektors vai aizsargķemme).

Pirmās iekurināšanas laikā no ierīces var izdalīties nepatīkama smaka, kas saistīta ar krāsas izdegšanu. Šī smaka laika gaitā izzudīs. Kad izdalās nepatīkama smaka, labi vēdiniet telpu. Ierīcei uzsilstot un atdziestot, var rasties akustiski simptomi – tie nav defekti.

5. Lietošana

5.1. Drošība

Ierīces lietošanas laikā jāievēro īpaša piesardzība augstās temperatūras, apdegumu un ugunsgrēka riska dēļ:

- strādājot ar ierīci, jāizmanto ražotāja piegādātais aizsargcimds,
- neļaujiet bērniem atrasties ierīces tuvumā - viņi var atrasties pie ierīces ir iespējama tikai stingrā pieaugušo uzraudzībā,
- aizliegts izjaukt un veikt jebkādas strukturālas izmaiņas ierīcē,
- kurtuvi nedrīkst dzēst ar ūdeni,
- kurtuvi nedrīkst pārkārst,
- telpā, kurā tiks uzstādīta apkures ierīce, ieteicams uzstādīt oglekļa monoksīda sensoru,
- aizliegts bez uzraudzības atstāt degošu uguni,
- aizliegts izmantot ierīci materiālu (piem. apģērbu) žāvēšanai - arī tās tiešā tuvumā,
- normālas darbības laikā ierīces durvīm (un pelnu kastes durvīm) jābūt aizvērtām,
- kurināmo aizliegts uzglabāt tieši ierīces priekšā vai tās ārējo vāku tuvumā.

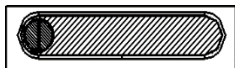
Kvēpu aizdegšanās gadījumā dūmvadā, jāziņo tuvākajai ugunsdzēsēju brigādei un skursteņslauķim. Līdz viņu ierašanās brīdim mēģiniet nodzēst uguni ar pulvera dzēšamo aparātu, novirzot straumi tieši dūmvadā.

5.2. Iekurināšana

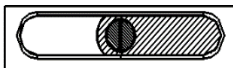
Iekurināšana jāveic ar atvērtām primārā un sekundārā gaisa iekļūdēm. Iekurināšanai izmantojiet papīru, smalku malku vai speciālus aizdedzināšanas līdzekļus. Iekurināšanai nekādā gadījumā nedrīkst izmantot viegli uzliesmojošus šķidrumus (piem. benzīnu vai jēlnaftu).

5.3. Gaisa padeves regulēšana

Degšanas process jāregulē, izmantojot speciālos manipulatorus. Atkarībā no modeļa, kamīnkrašņij ir trīs regulējamas gaisa iekļūdes (primārā, sekundārā un terciārā). Primārā gaisa iekļūde ievada gaisu cauri horizontālajai rastei un tiek izmantota kurināmā aizdedzināšanai. Primārā gaisa iekļūde tiek regulēta, pieskrūvējot, atskrūvējot vai pārbīdot regulatoru durvju priekšpusē. Sekundārā gaisa iekļūde atrodas virs durvīm. Sekundārais gaiss atbalsta dūmgāzu atlieku sadegšanu izplūdes gāzēs un vienlaikus aizsargā pret netīrumu nogulsēšanos uz stikla. Dažos kamīnkrašņu modeļos sekundārā gaisa iekļūde netiek regulēta un atrodas augšējā stikla malā. Terciārais gaiss iekļūst sadegšanas kamerā caur iekļūdes atverēm, kas atrodas aizmugurējā iekšējā sienā, sadedzinot degšanas procesā radušos koksnes gāzi. Terciārā gaisa plūsmas stiprums ir tik liels, ka tas rada papildu deflektoru, kas ierobežo siltuma zudumus. Kurināšanas laikā, kad dūmvada vilkme joprojām ir pārāk vāja, atstājiet primāro gaisa regulatoru atvērtu, sekundārā gaisa regulatoru līdz pusei atvērtu un terciārā gaisa regulatoru pilnībā aizvērtu. Pēc dūmvada sasīlšanas pareizs sadegšanas process tiks panākts ar pilnībā aizvērtu primārā gaisa iekļūdi, nedaudz aizvērtu sekundārā gaisa iekļūdi, izmantojot tikai terciārā gaisa iekļūdes regulatoru. Primārā, sekundārā un terciārā gaisa regulatoriem jābūt aizvērtiem, kad krāsns nedarbojas. Tas būtiski novērš nekontrolētu gaisa izplūdi no telpām, kad krāsns netiek lietota, un neļauj specifiskajai smakai no dūmvada atgriezties telpās dūmvada reversās vilkmes gadījumā.



aizvērts



vidējais stāvoklis



atvērts

Att. 4 Krāsns gaisa padeves regulēšanas piemērs (skats no krāsns priekšpusēs)

5.4. Kurināmais

Jālieto tikai ieteicamās degvielas. Ieteicamās degvielas ir norādītas šai instrukcijai pievienotajā datu plāksnītē. Krāsns nedrīkst pilnībā piepildīt ar degvielu - optimālais piepildījums ir aptuveni 1/3 no kurtnes augstuma. Nedrīkst izmantot citus materiālus nekā norādīts instrukcijā, jo īpaši atkritumus un viegli uzliesmojošus šķidrumus.

Kamīna ieliktnos izmantotā kurināmā piemēri (atkarībā no modeļa): malka, lapu koku briketes. Malkas siltumspēja ir vidēji 3,5–3,7 kW/kg ar malkas mitrumu zem 20%. Sadedzināšanai ir piemērota malka ar mitruma saturu līdz 20%. Šāds mitruma līmenis tiek sasniegts pēc apmēram 2 gadu uzglabāšanas perioda. Svaigai skaldītai malkai ir raksturīgs mitruma saturs 50-60%. Šādas malkas sadegšana, neskaitot divkāršu degvielas patēriņu, izraisa ieliktna elementu koroziju, ātru stikla notraipīšanu un kvēpu (kreozīta) nogulsnešanos ieliktnī un dūmvadā.

Sakarība starp malkas siltumspēju un tās mitruma līmeni

Malkas stāvoklis	Ūdens saturs	Siltumspēja
Svaigi skaldīta	50-60%	2,0 kWh/kg = 7,2 MJ/kg
Uzglabāta vienu gadu	25-35%	3,4 kWh/kg = 12,2 MJ/kg
Uzglabāta daudzus gadus	15-25%	4,0 kWh/kg = 14,4 MJ/kg

6. Kopšana un tīrīšana

Ierīce regulāri jātīra, īpašu uzmanību pievēršot dūmgāzu kanāliem. Kurtuves pārbaude jāveic skursteņslauķim divas reizes gadā. Dūmvadu hermētiskumu jāpārbauda un jātīra skursteņslauķim 4 reizes gadā. Dūmvada pārbaude un tīrīšana jāveic saskaņā ar noteikumiem, īpašu uzmanību pievēršot dūmvada caurlaidībai (aizsērēšanas risks ar putnu ligzdu, lapām utt.).

Stiklu drīkst tīrīt tikai ar šim nolūkam paredzētiem līdzekļiem. Ieteicams regulāri tīrīt stiklu, lai novērstu notūrīgus netīrumus. Šķīdrie tīrīšanas līdzekļi jālieto tā, lai nepieļautu ieliktna blīvējumu piesūkušanos ar tiem. Pelni jāizņem pirms pelnu kastes pilnīgas piepildīšanas, lai pelni neaizkavētu gaisa plūsmu un režģa dzesēšanu kurtuvē. Apkopes un tīrīšanas darbi jāveic, kad ierīce ir atdzisusi. Ieteicams nomainīt izolācijas auklas pēc katras apkures sezonas. Neizmantojiet ķīmikālijas kamīna elementu tīrīšanai (izņemot stiklu). Netīriet kamīnu ar mitru tīrīšanu. Stikla tīrīšanas laikā aizsargājiet kamīna blīves un elementus.

7. Rezerves daļas

Izmantojiet tikai oriģinālas rezerves daļas, kas pieejamas pie piegādātāja. Rezerves daļu pieejamība: visā produkta garantijas laikā.

8. IEPAKOJUMA UN NOLIETOTĀ PRODUKTA IZNĪCINĀŠANA.

Papīra, koka, stikla un plastmasas elementi jāievieto atbilstošos šķīrotu atkritumu konteineros.

Metāla un čuguna elementi jānogādā atkritumu vākšanas punktā.

Iespējamie kurtuves darbības traucējumu iemesli

Sekas	Iespējamais avots	Risinājums
Kondensāts, kondensāts kurtuvē	Sdedzināma mitra malka ar samazinātu degšanu un ar slēgtu aizbīdni. Ūdens tek pa dūmvadu	Izmantot tikai ieteicamās degvielas. Aizsargāt dūmvada izplūdi
Stikla un durvju izolācijas auklu bojājumi	Pārāk spēcīgu (vai pārmērīgu) kamīna stiklu tīrīšanas līdzekļu izmantošana	Kamīna stikla tīrīšanai izmantojiet atbilstošu daudzumu speciālu šķidrumu, lai tie nepilētu uz izolācijas auklām
Pārmērīgs kustīgo čuguna detaļu nodilums	Nepietiekama kurtuves ventilācija, nav režģa ventilācijas caur pelnu kasti, nepiemērota degviela	Sistemātiski iztukšojiet pelnu kasti, pārbaudiet gaisa cirkulāciju ap kurtuvi, palieliniet gaisa atveres un režģus
Stikls ātri kļūst netīrs	Nav pietiekamas vilkmes, nav gaisa plūsmas no ārpuses, tiek izmantota mitra malka	Pārbaudiet kamīna instalācijas atbilstību prasībām, nodrošiniet gaisa padevi kurtuvei (piem. režģis ar izmēriem 20x20 cm), izmantojiet sausu un atbilstoši sagatavotu malku
Nepietiek ma apsildīta telpa	Sliktas kvalitātes malka, zema siltuma uztvere no kurtuves, nepareiza ierīces jaudas izvēle attiecībā pret telpas izmēru	Izmantojiet ieteicamo degvielu, pārbaudiet gaisa cirkulāciju ap kurtuvi - gaisa režģi
Kurināšanas laikā telpā rodas dūmi	Nepareiza dūmvada vilkme	Pārbaudiet dūmvadu un tā atbilstību prasībām, iztīriet dūmvadu, dūmvada izplūde uzstādiert ierīci, kas aizsargā pret dūmu atpakaļplūsmu
Kurināšanas laikā rodas dūmi	Auksts dūmvads	Uzsildiet dūmvadu, aizdedzot vairāk papīra, piem. avīzes
Pārāk lielas liesmas kurtuvē	Pārāk liela gaisa padeve kurtuves kamerā, pārāk liela dūmvada vilkme, sliktas kvalitātes malka	Daļēji vai pilnībā samaziniet gaisa padevi kurtuvē (regulēšana pelnu kastes priekšpusē), pārbaudiet, vai aizbīdnis nav aizsprostots, izmantojiet ieteicamo degvielu
Grūti iekurt uguni, uguns izdziest	Mitra malka, pārāk lieli malkas gabali, nav degšanai nepieciešamās gaisa padeves, nepareiza dūmvada vilkme	Izmantojiet ieteicamās degvielas (cieta malka, piem. dižskābardis, ozols, skābardis u.tml.) ar atbilstošu mitrumu, kurināšanai izmantojiet mazus malkas gabaliņus, nodrošiniet sadegšanai vajadzīgo gaisa daudzumu, pārbaudiet dūmvada konstrukcijas pareizību.

GARANTIJAS NOTEIKUMI

1. Garantijos galiojimo laikas:

Garantija efektyviam židinio veikimui suteikiama 24 mėnesių laikotarpiui nuo įrenginio įsigijimo datos. Pirkimas turi būti patvirtintas mažmeninės prekybos vietos antspaudu ir įskaitomu pardavėjo parašu, taip pat įrenginį montuojančios įmonės antspaudu ir parašu.

2. Garantas užtikrina nemokamą įrenginio remontą, garantiniu laikotarpiu atsiradus gamybos (surinkimo) proceso defektams.

3. Garantinis remontas yra nemokamas, o garantas užtikrina, kad vartotojo pretenzija bus nagrinėjama per 14 dienų nuo rašytinio pranešimo dienos ir jos sutvarkymas įvyks kuo greičiau. Jei defekto pašalinimui reikia daug darbo arba atsarginių dalių, šis laikas gali būti pratęstas ir apie bus pranešta skundą pateikiančiam asmeniui.

4. Apie įrangos defektus ir pažeidimus būtina pranešti raštu pardavimo vietai, kurioje buvo pirktas gaminys. Pirkėjas privalo pateikti teisingai užpildytą garantinį lapą, kartu su vardiniu pirkimo įrodymu arba kasos čekiu ir įrenginio serijos numeriu.

5. Garantas neatsako už jokių eksploatacinių savybių trūkumus ar defektus, atsiradusius dėl sugedusios įrangos įrengimo ir naudojimo instrukcijų nesilaikymo bei taisyklių neatitinkančios įrangos įrengimo ir eksploatavimo. Garantija suteikiama įrenginiams, kuriuos montuoja tik asmenys ar įmonės, besispecializuojančios tokio pobūdžio veikloje.

Visų pirma, garantija netaikoma žalai, kurią sukėlė:

- kitokio nei medienos kuro naudojimas,
- židinio užliejimas vandeniu,
- krosnies užliejimas vandeniu,
- mechaniniai pažeidimai,
- netinkama priežiūra,
- korozija - krosnis turi būti apsaugota nuo drėgmės.
- bloga kamino trauka,
- defektai, atsiradę dėl transportavimo.

6. Garantija netaikoma:

- koklių korpusui, ant kurio gali atsirasti būdingas „voratinklis“; kokliams valyti naudokite sausą medvilninį audinį arba popierinius rankšluosčius; nepurškite ploviklių ant koklių paviršiaus (ypač ant šiltos krosnelės) ir nenaudokite šlapio skudurėlio – dėl drėgmės gali geriau matytis smulkūs įtrūkimai,
- vitrokeraminiam stiklui — stiklas gali būti pažeistas tik dėl netinkamo įrenginio manipuliavimo ar priežiūros, todėl garantija jam netaikoma,
- virvėms, sandarikliams — eksploatacijos metu susidėvi natūraliai,
- židinio elementams (horizontalioms grotelėms, vertikaloms grotelėms - šukoms, deflektora rėmis, vermikulitės, šamota deflektors, vidinės sienelės ir peleninės stalčiai), kurie gali būti pažeisti naudojant netinkamą kurą (kitą nei medieną), per dažnai naudojant židinį ar dėl netinkamo įrenginio įrengimo.

7. Bet kokia žala, atsiradusi dėl netinkamo įrangos įrengimo, naudojimo ar techninės priežiūros, arba bet kokios kitos priežasties, kuri nepriklauso nuo gamintojo, gali būti atitaisoma tik vartotojo sąskaita.

8. Garantija suteikiama įrenginiams, įsigytiems ir sumontuotiems Lenkijos Respublikos teritorijoje.

9. Garantija nepanaikina, neapriboja, nesustabdo pirkėjo teisių pagal garantijos taisykles dėl parduoto daikto defektų (OL Nr. 2014, p. 827 bei OL. 2014, p. 121 su pak.). Šioje garantijoje nenumatytais klausimais yra taikomos atitinkamos Civilinio kodekso nuostatos.

Sutinku su garantijos sąlygomis.

Pirkėjo parašas.....

GARANTIJAS KARTE PIRCĒJAM

Ierīces nosaukums

Iegādes datums (garantijas sākums)

PIRCĒJS:

Uzvārds:

Vārds:

Adrese: iela mājas nr.

Pilsētapasta indekss

.....
Pārdevēja zīmogs un paraksts

.....
Montāžas uzņēmuma
zīmogs un paraksts

GARANTIJAS KARTES NEATŅEMAMA SASTĀVDAĻA IR MONTĀŽAS UN LIETOŠANAS INSTRUKCIJA

Es apliecinu, ka esmu iepazinies(-usies) ar montāžas un lietošanas instrukciju un
garantijas noteikumiem.

.....
Lietotāja paraksts

Servisa remontdarbi

Piezīmes	Datums	Tehniķa paraksts

СОДЕРЖАНИЕ



1. ОБЩАЯ ИНФОРМАЦИЯ
2. ПОДБОР ТОПКИ
3. ИНСТАЛЛЯЦИЯ
4. ПЕРВЫЙ РАЗЖИГ
5. ОБСЛУЖИВАНИЕ
6. КОНСЕРВАЦИЯ И ОЧИСТКА
7. ЗАПАСНЫЕ ЧАСТИ
8. СПОСОБ УТИЛИЗАЦИЯ УПАКОВКИ И ПРОДУКЦИИ, ВЫВЕДЕННОЙ ИЗ ЭКСПЛУАТАЦИИ.

1. Общая информация

Спасибо за приобретение каминной печи фирмы NORDFLAM HS.

Перед началом эксплуатации печи следует ознакомиться с настоящим руководством.

Если Вам необходима дополнительная информация о печи, приглашаем на наш сайт:

www.nordflam.pl.

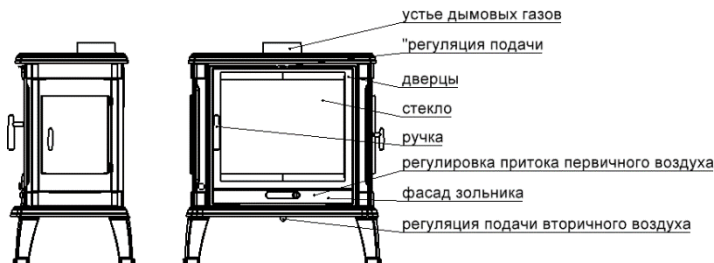


Рис. 1. Схема каминной печи

1.1. Назначение каминной печи

Каминная печь предусмотрена для обогрева жилых помещений и рекреационных объектов.

1.2. Правовая информация

Правовые нормы, относящиеся к каминным печкам:

- Норма EN 13240: «Обогреватели помещений с твёрдым топливом. Требования и исследования.»

2. Подбор устройства

Подбор мощности каминного вкладыша зависит от степени изоляции помещения и обогреваемой площади. Считается, что для достаточно изолированного помещения 1 кВт мощности вкладыша достаточно для обогрева 10 м² со стандартной высотой 2,5 м. Следует правильно подобрать мощность устройства до величины обогреваемых помещений, во избежание потери гарантии.

3. Инсталляция

Инсталляция каминного вкладыша должна соответствовать действующим нормам закона, нормам, рекомендациям настоящего руководства и принципам строительного искусства. Инсталляцию должно выполнить квалифицированное лицо или фирма. Следует соблюдать отечественные и местные постановления.

3.1. Дымоотводы

Для правильного функционирования топки устройство необходимо подключить к дымоотводу соответственно действующим нормам закона. Рекомендуется, чтобы:

- минимальная высота дымоотвода равнялась 3,5-4 м, оптимально 5-6 м, считая от днища топки,
- дымоотвод должен быть плотным, с одинаковым сечением по всей длине, и выходить примерно 0,5 м над конёк здания, во избежание помех тяги,
- в особых ситуациях (II и III зона нагрузки ветром, локальные топографические условия) следует применять каминные накладки, защищающие от изменения тяги.

Внимание!

В случаях, когда каминные дымоотводы:

- меньше рекомендуемых,
- находятся в зданиях с неблагоприятным размещением (например, среди высоких зданий, здания в долинах),
- отклонены от вертикали и/или имеют длинные горизонтальные отрезки,

может появиться отсутствие тяги в дымоотводе, что прекратит засасывания дымовых газов, в результате дымление устройства.

Перед установкой печи необходимо получение заключения трубочиста, определяющего силу тяги дымоотвода и возможность использования существующего дымоотвода для подключения камин.

Считается, что сила тяги дымоотвода должна составлять 12 +/-2 Па. Дымоотвод с силой тяги превышающей 12 Па может вызвать перегрев топки и потерю гарантийных прав. Минимальная тяга должна составлять 6 +/- 1 Па.

Камины с каминным вкладышем следует подключать к собственному самостоятельному дымоотводу.

Для правильного функционирования топки устройство необходимо подключить к дымоотводу соответственно действующим нормам закона. Ввод дымоотвода должен находиться в помещении, где установлена печь. Для подключения использовать стальную трубу толщиной 1,5 мм или 2 мм. Присоединительная труба не может выходить во внутрь дымоотвода. Ввод дымоотвода необходимо закончить вкладышем и розеткой. Очень важна точность и связность соединений.

3.2. Вентиляция и приток воздуха

В помещениях с топками для твёрдого топлива с гравитационным отводом дымовых газов нельзя применять устройства механической вытяжной вентиляции.

Исключение: отопительные устройства для восстановления.

Во время эксплуатации каминной печи в помещение, где он используется, следует поставлять соответствующее количество воздуха. В помещениях с функционирующим камином должен поставляться воздух в топку в количестве минимум 10 м³/ч на 1 кВт номинальной мощности каминной печи. В результате недостаточного количества воздуха топливо будет сжигаться неполностью, а дымовые газы, содержащие угарный газ и сажу, могут вызывать дымление. Это явление опасно для жизни и здоровья, уменьшает мощность камина и не может являться гарантийной претензией. Вводные решётки вентиляционной системы должны быть защищены от самостоятельного закрывания.

3.3. Инсталляция каминной печи

Перед началом инсталляции вкладыша следует проверить его комплектность, действие всех механизмов и прочность устройства.

Инсталлируя печь следует:

- поставить её на монтажных поверхностях достаточной прочностью,
- устранить все чужие и защитные элементы,
- обеспечить соответствующее расстояние, необходимое для чистки камина и соединителя,
- печь поместить на несгораемой поверхности, которая выходит за пределы печи на мин. 0,4 м, считая от передней части печи, и мин. 0,2 м, считая от боковых и задней стенки печи (см. рис. 2),
- печь поставить на расстоянии мин. 2 м от материалов, которые могут деформироваться или повредиться под воздействием высокой температуры (мебель, панели, обои и т.п.), и не меньше 0,6 м от конструктивных элементов здания, защищённых от воспламенения несгораемыми материалами.

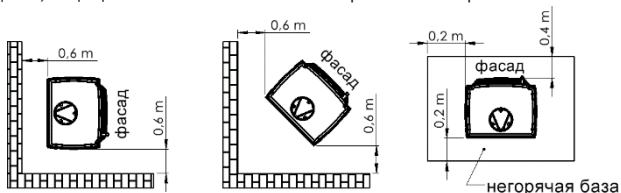


Рис. 2. Безопасное расстояние от печи

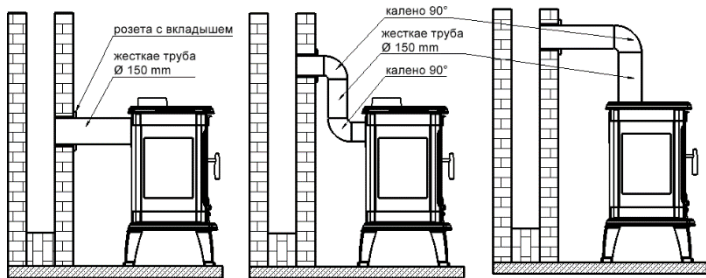


Рис. 3. Схема подключения топки

После монтажа топки следует провести оценку трубочиста, с оформлением протокола приёма.

4. Первый разжиг

Перед первой растопкой надо удалить все наклейки или элементы оборудования, которые находятся в зольнике или топке, а также проверить размещение подвижных частей топки, например, дефлектор и защитный гребень.

Во время первой топки в печке удерживать минимальную температуру и немного приоткрыть дверцу (прим. 1-2 мм), чтобы уплотнительный материал (уплотнитель) не прилип к краске. Краска отвердеет только после нескольких часов нагрева в печке. Все материалы должны медленно приспособиться к высокой температуре. Во время первого горения каждая печка выделяет неприятный запах, вызванный выгораемой краской. Этот запах через некоторое время исчезнет. Во время выделения неприятного запаха хорошо проветривать помещение. Во время разогрева и охлаждения печки могут появиться акустические симптомы - это не дефект.

5. Обслуживание

5.1. Безопасность

Во время эксплуатации устройства будьте особенно осторожны в связи с высокой температурой, риском ожога и возможностью появления пожара:

- для обслуживания устройства применять защитные рукавицы, полученные от производителя,
- непосредственно к устройству нельзя допускать детей - их присутствие возможно под надзором взрослых,
- запрещён демонтаж и выполнение каких-либо конструкционных изменений вкладыша,
- нельзя тушить топку водой,
- рекомендуется, чтобы в помещении, где будут находиться отопительные устройства, был установлен датчик угарного газа,
- нельзя оставлять огонь в устройстве без надзора,
- запрещено использование устройства для сушки материалов (например, одежды) - также в его непосредственном районе,

- запрещена эксплуатация незастроенного каминного вкладыша,
- во время нормальной эксплуатации двери вкладыша должны быть закрыты.

В случае воспламенения сажи в дымоотводе следует уведомить ближайшую единицу пожарной команды и мастера-трубочиста. До момента их прибытия стараться самостоятельно потушить пожар порошковым огнетушителем, направляя струю непосредственно в дымоотвод.

5.2. Разжигание

Печку разжигать с открытым притоком первичного и вторичного воздуха. Для разжига применить бумагу, мелкую древесину или специальные средства. Нельзя никаким образом применять легковоспламеняющиеся жидкости (например, бензин или нефть).

5.3. Регуляция подачи воздуха

Процесс сгорания необходимо регулировать с помощью предусмотренных для этого манипуляторов. Каминная печка, в зависимости от модели, имеет три регулируемые вводы для воздуха (первичный, вторичный и третичный).

Ввод первичного воздуха подаёт воздух через горизонтальную решётку и предусмотрен для разжига топлива. Регулировка ввода первичного воздуха возможна через привинчивание, отвинчивание или перемещение регулятора на фасаде дверцы.

Ввод вторичного воздуха находится над дверцей. Вторичный воздух способствует сгоранию остатков дымовых газов и одновременно защищает стекло от загрязнения. В некоторых моделях каминных печек ввод вторичного воздуха не регулируется и реализуется путём разгерметизации верхнего края стекла.

Третичный воздух попадает в камеру сгорания с помощью вводов на задней внутренней стенке, дожигая древесной газ, выделяющийся в процессе сгорания. Сила струи третичного воздуха столько большая, что образует он дополнительный дефлектор, ограничивающий потерю тепла.

При разжиге, когда тяга дымоотвода ещё слишком слабая, регулировку первичного воздуха оставить открытой, вторичного воздуха открытой до половины, а третичного воздуха полностью закрытой. После нагрева дымоотвода правильный процесс сгорания будет возможен при полностью закрытом притоке первичного воздуха, частично закрытом притоке вторичного воздуха, применяя лишь регулировку вводе третичного воздуха.

Регулировку первичного, вторичного и третичного воздуха следует закрыть, когда печка не функционирует. Это значительно предотвращает неконтролируемую утечку воздуха из помещений, когда печка не используется, и защищает от попадания специфического запаха из дымоотвода обратно в помещения, если наступит обратная тяга.



Рис. 4. Образцовая регулировка подачи воздуха в очаг (вид фасады зольника)

5.4. Топливо

Надо использовать только рекомендованные топливо. Список рекомендованных топлив показанный в паспортной табличке, включенной к данному руководству (см. П. 2). Не надо полностью заполнить очага топливом - оптимальное наполнение составляет около 1/3 от высоты очага.

Калорийность древесины обычно составляет 3,5–3,7 кВт/кг при влажности древесины ниже 20%. Для сжигания годится древесина влажностью не превышающей 20%, такую влажность можно достигнуть после примерно 2 лет хранения. Свежая древесина характеризуется уровнем влажности 50-60%. Сжигание такой древесины, кроме в два раза больше расхода топлива, вызывает также коррозию элементов вкладыша, быстрое загрязнение стекла и оседание сажи (креозита) во вкладыше и дымоотводе. Недопустимо применение не рекомендованных материалов, в частности отбросов

Зависимость между калорийностью древесины и состоянием её влажности

Состояние древесины	Содержание воды	Калорийность
Свежая древесина	50-60%	2,0 kWh/kg = 7,2 MJ/kg
Складированная летом	25-35%	3,4 kWh/kg = 12,2 MJ/kg
Складированная много лет	15-25%	4,0 kWh/kg = 14,4 MJ/kg

6. Консервация и очистка

Каминная печь следует регулярно чистить, особенно учитывая дымоотводные каналы. Рекомендуется проведение 2 раза в год техосмотра топки мастером-трубочистом. Следует проверять герметичность дымоотводных каналов и проводить их чистку 4 раза в год. Осмотр и чистку дымоотводного канала проводить в соответствии с нормами, с особым учётом проходимости дымоотвода (возможность закупоривания гнёздами птиц, листьями и т.п.).

Стекло чистить с применением специально для этого предусмотренных средств. Рекомендуется регулярную чистку стекла во избежание прочных загрязнений. Жидкие чистящие средства применять таким образом, чтобы не намочить находящиеся во вкладыше уплотнений. Пепел удалять перед заполнением зольника, чтобы пепел не блокировал потока воздуха и охлаждения решётки в топке.

Консервационные работы и чистку проводить, когда печка холодная. Рекомендуется замену изоляционных шнуров после каждого отопительного сезона. Не используйте химикаты для очистки элементов камина (кроме стекла). Не проводите влажную чистку камина. Защищайте уплотнения и элементы камина во время очистки стекла.

7. Запасные части

Применять исключительно оригинальные запчасти, доступные у дистрибьютора каминных вкладышей.

8. СПОСОБ УТИЛИЗАЦИЯ УПАКОВКИ И ПРОДУКЦИИ, ВЫВЕДЕННОЙ ИЗ ЭКСПЛУАТАЦИИ.

Бумажные, деревянные, стеклянные и пластиковые элементы следует помещать в соответствующие контейнеры для сортированных отходов.

Металлические и чугунные элементы необходимо сдать на пункт вторичной переработки.

Потенциальные источники неправильного действия топки

Последствия	Возможный источник	Предохранительные средства
Конденсат, конденсация в топке	Сжигание влажной древесины с редуцированным горением и закрытым	Применять только рекомендованное топливо. Защитить устье дымоотвода
Повреждение изоляционных тросов стекла и дверей	Применение слишком сильных (и в чрезмерном количестве) средств для чистки каминных стёкол	Использовать соответствующее количество жидкостей для чистки каминных стёкол, чтобы не капали на изоляционные шнуры
Чрезмерный износ подвижных чугунных элементов	Недостаточная вентиляция топки, отсутствие вентиляции через зольник	Систематически опорожнять зольник, проверять циркуляцию воздуха вокруг топки, увеличить отверстия и воздушные решётки
Быстрое загрязнение стекла	Отсутствие соответствующей тяги, отсутствие подачи воздуха снаружи	Проверить соответствие каминной инсталляции требованиям, обеспечить доступ воздуха к топке (например, решётка размером 20х20 см), использовать сухое
Недогретое помещение	Дерево плохого качества, небольшой приём тепла из топки, несоответствующий подбор мощности каминного вкладыша в отношении к размеру помещения	Применять рекомендованное топливо, проверить циркуляцию воздуха вокруг топки - воздушные решётки
Выход дыма в помещение во время эксплуатации	Неправильная тяга в дымоотводе	Проверить дымоотвод, его соответствие требованиям, очистить дымоотвод, установить в устье дымоотвода устройство, защищающее от обратного удара дыма
Выход дыма при разжигании	Холодный дымоотвод	Нагреть дымоотвод, разжигая больше бумаги, например, газет
Слишком большое пламя в топке	Слишком большой приток воздуха в топке, слишком большая тяга, дерево плохого качества	Частично или полностью ограничить приток воздуха (регулировка на фасаде зольника), проверить, не заблокирован ли шибер, применять рекомендованное топливо
Трудно зажигающийся огонь, потухание	Влажное дерево, слишком большие брёвна, дерево плохого качества, отсутствие притока воздуха, неправильная тяга	Применять рекомендованное топливо (твёрдое дерево, например, буковое, дубовое, грабовое и т.п.), соответственно влажное, для разжигания применять мелкие куски дерева, обеспечить достаточное количество воздуха, проверить правильность дымоотвода

ГАРАНТИЙНЫЕ УСЛОВИЯ

1. Гарантийный срок:

Гарантия на исправную работу печи (котла) предоставляется сроком на 24 месяца со дня покупки устройства. Покупка должна быть подтверждена печатью торговой точки и разборчивой подписью продавца, а также печатью и подписью компании, устанавливающей устройство.

2. Гарант обеспечивает бесплатный ремонт устройства в случае производственных дефектов (сборки или изготовления), возникших в процессе производства в течение гарантийного срока.

3. Гарантийный ремонт осуществляется бесплатно, гарант гарантирует, что жалоба потребителя будет рассмотрена в течение 14 дней с даты его письменного уведомления, и она будет рассмотрена в кратчайшие сроки. Если для устранения дефекта требуется значительный объем работы или заказа запасных частей, это время может быть продлено, о чем подающий рекламацию будет уведомлен.

4. О дефектах и повреждениях оборудования необходимо письменно сообщить в точку продажи, в которой была совершена покупка. Покупатель обязан предоставить правильно заполненный гарантийный талон вместе с именным счетом или фискальным кассовым чеком и серийным номером устройства.

5. Гарант не несет ответственности за недостаточную эффективность и ущерб, возникший в результате неправильной (несоответствующей руководству по установке и эксплуатации и правовым нормам) установки и эксплуатации оборудования. Гарантия предоставляется на устройства, установленные только лицами или компаниями, специализирующимися на этом виде деятельности.

Гарантия в особенности не распространяется на устройства с повреждениями, возникшими в результате:

- использование другого топлива, кроме дров,
- заливки топки водой,
- внезапного розжига огня в холодной печи,
- механических повреждений,
- неправильного техобслуживания,
- коррозии - печь следует предохранять от воздействия влаги,
- неправильной дымоходной тяги,
- дефектов, вызванные транспортировкой.

2. Гарантия не распространяется на:

- облицованный плиткой корпус, на котором может появиться характерная «паутинка», называемая «харис»; для очистки плитки используйте сухую хлопчатобумажную ткань или бумажные полотенца; не распыляйте моющие средства на поверхность плитки (особенно если печь еще горячая) и не используйте влажную ткань - влага может сделать более заметными небольшие царапины («потертости»),
- стеклокерамическое стекло - повреждение стекла может быть вызвано только неправильным обращением или обслуживанием оборудования и, как таковое, не покрывается гарантией,
- шнуры, уплотнители - подвержены естественному износу в процессе эксплуатации,
- элементы топки (горизонтальная решетка, вертикальная решетка - гребень, рамка дефлектора, вермикулит, дефлектор шамотный, внутренние стенки и ящик зольника), повреждение которых может произойти в случае использования неподходящего топлива (кроме дров), чрезмерного использования топки или неправильной установки устройства.

3. Любые повреждения, возникшие в результате неправильной установки, использования или обслуживания устройства, а также по другим причинам, не связанным с производством, могут быть устранены только за счет пользователя.

4. Гарантия предоставляется на устройства, приобретенные и установленные на территории Республики Польша.

5. Гарантия не исключает, не ограничивает и не приостанавливает прав покупателя, следующих из положений о гарантии за дефекты проданного предмета (Зак. В. №2014 п. 827 и Зак. В. №2014 п. 121 с посл. изм.). По вопросам, не урегулированным в настоящей гарантии, применяются положения Гражданского кодекса.

Я ознакомлен с условиями гарантии.

Подпись покупателя

ГАРАНТИЙНАЯ КАРТА ДЛЯ ПОКУПАТЕЛЯ

имя устройства.....
Дата покупки (начало гарантии)

ПОКУПАТЕЛЬ:

Фамилия

имя

Адрес улицы номер дома.....

Городпочтовый индекс.....

.....
Печать и подпись продавца

.....
Печать и подпись компаниимонтаж
устройства

ЯВЛЯЕТСЯ НЕОТЪЕМЛЕМОЙ ЧАСТЬЮ ГАРАНТИЙНОЙ КАРТЫ.РУКОВОДСТВО ПО УСТАНОВКЕ И ЭКСПЛУАТАЦИИ

Подтверждаю, что ознакомился с инструкцией по установке и эксплуатации.и
гарантийные условия.

.....
Подпись пользователя

Сервисный ремонт

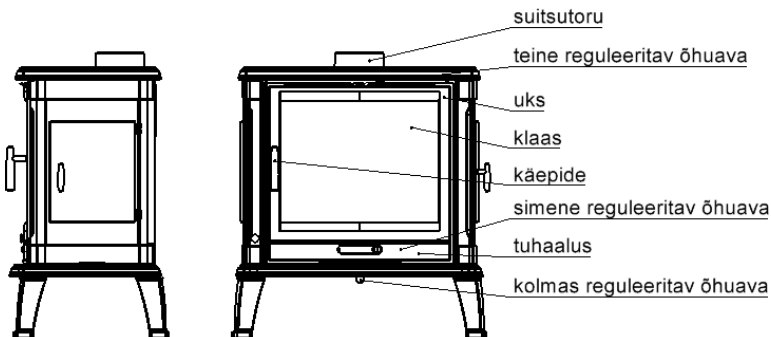
Замечания	Дата	Подпись сервисного техника

1. ÜLDINFO
2. KAMINA VALIMINE
3. PAIGALDAMINE
4. ESIMENE KÜTMINE
5. KASUTAMINE
6. HOOLDAMINE JA PUHASTAMINE
7. VARUOSAD
8. PAKENDITE JA KASUTUSELT KÕRVALDATUD TOODETE UTILISEERIMINE.

1. Üldinfo

Täname teid selle NORDflam HS kamina ostmise eest.

Enne kamina kasutamist lugege kasutusjuhend tähelepanelikult läbi. Lisainfot selle kamina kohta saate vaadata leheküljelt: www.nordflam.pl.



Joonis 1 Kamina osade skeem

1.1. Kamina ettenähtud kasutusviis

Kaminat kasutatakse elu- ja puhkeruumide kütmiseks.

1.2. Asjakohased seadused

Kamina tulepesade kohta kehtivad seadused:

- Standard EN 13240: „Tahkel kütusel töötavad tubased küttesüsteemid. Nõuded ja katsemeetodid.“

2. Kamina valimine

Ruumi jaoks sobivat kaminat valides tuleb lisaks esteetilistele eelistustele arvestada ka tuleohutus- ja ehituseeskirju. Kamina võimsus tuleb valida selline, mis sobib ehitise ja köetava ruumi isolatsioonitasemega. Piisava isolatsiooni korral on 10 m² ruumi kütmiseks piisav võimsus 1 kW, juhul kui ruum on standardse kõrgusega 2,5 m. Garantii kehtivuse jaoks on nõutav, et valitakse sellise võimsusega kamin, mis sobib köetava ruumi mõõtmetega.

3. Paigaldamine

Kamina paigaldamisel tuleb järgida asjakohaseid seadusi, norme ja standardeid, kasutusjuhendi soovitusi ning kohalikke ehituseeskirju. Kamina peab paigaldama vastava väljaõppega paigaldustehnik või ettevõtte. Paigaldamisel tuleb järgida riiklikke ja kohalikke eeskirju.

3.1. Korstnatorud

Iga kamin tuleb ühendada eraldi korstnatoru külge, järgides asjakohaseid seadusi. Soovitav on silmas pidada järgmist:

- korstna minimaalne kõrgus on 3,5–4 m ja optimaalne kõrgus on 5–6 m, mõõdetuna kamina põhjast;
- tõmbehäirete vältimiseks peaks korstnatoru olema õhutihe, kogu pikkuses sama läbimõõduga ning ulatuma hoone katuseviilust umbes 0,5 m kõrgemale;
- erandjuhtudel (II ja III tuulekoormuse tsoon, kohaliku topograafia tõttu) tuleks tagasitõmbe vältimiseks kasutada korstnakatet.

Tähelepanu!

Juhul, kui korstnatorud:

- on soovitatust lühemad ja kitsamad;
- paiknevad hoones, mis asub ebasoodsas kohas (nt ümbritsetud kõrghoonetest, oru põhjas);
- on vertikaalselt kaldus ja/või sisaldavad pikki horisontaalosi;

võib tulemuseks olla ebapiisav vaakum (tõmme) torus, mistõttu suitsutoru ei ventileerita piisavalt ja seetõttu võib suits sattuda kaminast tuppa.

Enne kamina paigaldamist on vaja kontrollida tõmbe tugevust korstnatorus ning seda, kas kamina saab ühendada olemasoleva korstnatoruga.

Tõmme suitsutorus peaks olema 12±2 Pa. Kui tõmme suitsutorus on üle 12 Pa, võib kamin üle kuumeneda ning garantii kaotab kehtivuse. Minimaalne tõmme peaks olema vähemalt 6±1 Pa.

Et kamin töötaks õigesti, tuleb see korstnaga ühendada asjakohaseid seadusi ja eeskirju järgides. Korstnatoru ühendusava peaks paiknema ruumis, kuhu kamin paigaldatakse. Kasutage 1,5 mm või 2mm paksust terastoru. Ühendustoru ei tohi korstnatorust välja ulatuda. Korstnatoru ühendusava tuleb fikseerida pesa ja rosetiga. Oluline on teha ühendused täpselt ja õigesti.

3.2. Ventilatsioon ja õhu juurdepääs

Ruumides, kus paiknevad tahkel kütusel töötavad küttekolded, millel on loomuliku tsirkulatsioonil põhinev suitsueemaldus, ei tohi kasutada mehaanilisi ventilatsiooniseadmeid.

Erand: kütteseadmed, mis on kohandatud soojustagastussüsteemide tarbeks.

Kaminat kasutades peab ruumi, kus kamin paikneb, tulema piisavas koguses õhku. Töötava kaminaga ruumides peaks kaminasse tulema õhku minimaalselt 10 m³/h kamina nominaalvõimsuse iga 1 kW kohta. Ebapiisav õhukogus ei lase küttematerjalil lõpuni põleda ning süsinikoksiidi sisaldavad heitgaasid võivad jõuda suitsuna ruumi, kus kamin paikneb. See on tervise- ja eluohtlik, samuti vähendab ebapiisav õhukogus kamina küttevõimsust; ebapiisav õhuvool kaminasse ei ole garantiinõude aluseks. Ventilatsioonisüsteemi õhuvõred ei tohi ise sulguda.

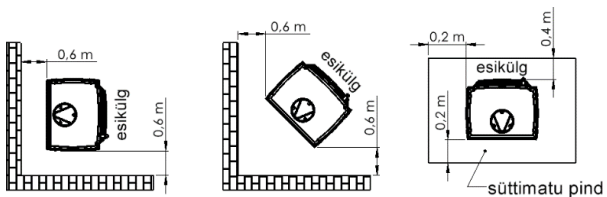
3.3. Kamina paigaldamine

Enne paigaldamist kontrollige, kas kamin on terviklik, kas kõik mehhanismid töötavad ning kas paigalduskoht on piisavalt vastupidav.

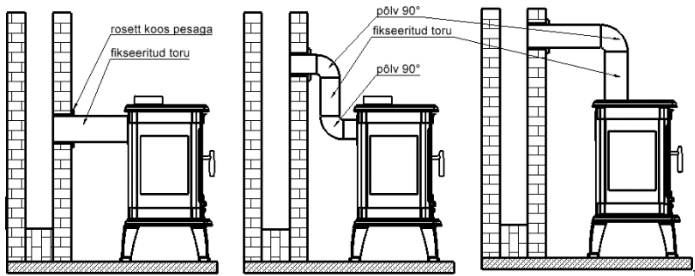
Kamina paigaldamisel tuleb meeles pidada järgmist:

- paigaldage kamin pinnale, mis talub kamina raskust;
- paigaldamise ajaks eemaldage lisaosad ja kinnitusosad;
- veenduge, et kamina ja ühenduskoha puhastamiseks jääb piisavalt ruumi;
- kamin tuleb paigutada süttimatule pinnale, mis ulatub kamina eest vähemalt 0,4 m kaugusele ning kamina külgedelt ja tagant 0,2 m kaugusele (vt joonis 2);
- kamin tuleb paigutada vähemalt 2 m kaugusele süttimatutest materjalidest, mida kõrge temperatuur võib deformeerida ja/või kahjustada (nt mööbel, puitpaneelid, tapeet jms) ning mitte lähemale kui 0,6 m hoone konstruktsioonelementidele, mis peavad olema kuumuse ja/või leekide eest kaitstud sobivate süttimatute materjalidega.

Pärast kamina paigaldamist peab paigalduse kinnitama väljaõppinud korstnapühkija, kes koostab ja allkirjastab kinnitusakti.



Joonis 2. Ohutu kaugus kaminast



Joonis 3 Kamina ühenduste skeem

4. Esimene kütmine

Enne esimest kütiskorda eemaldage kõik tuhaalusel ja/või tulepesas olevad klepsud ning kontrollige üle tulepesa liikuvate osade – nt deflektori ja tuletõkke – paigutus.

Kaminat esimest korda küttes hoidke temperatuur minimaalne ning jätke kaminaluuk kergelt lahti (u 1–2 mm), et tihendimaterjal (tihend) ei seguneks värviga. Värv kõvastub alles pärast seda, kui kaminat on paar tundi kōetud. Kõik materjalid peavad kõrge temperatuuriga harjuma järk-järgult. Esimese kütmise ajal tuleb kaminast ebaseeldivat lõhna, seda põhjustab värvi kõvastumine. Selle aja vältel on soovitatav ruumi korralikult tuulutada. Kamina kuumenemise ja jahtumise ajal võib sellest kosta helisid – need ei tähenda kamina tõrget ega kahjustusi.

5. Kasutamine

5.1. Ohutus

Kaminat kasutades tuleb kuumuse, põletusvigastuste ohu ja tulekahjuohu tõttu rakendada järgmisi ettevaatusabinõusid:

- kaminat puudutades tuleb kanda tootjalt saadud kaitsekinnast;
- lastel ei tohi lasta vastu kaminat puutuda – kui kamina läheduses on lapsed, peavad täiskasvanud neid jälgima;
- kamina tulepesa ei tohi koost lahti võtta, samuti ei tohi muuta selle ehitust;
- ärge kasutage kaminas tule kustutamiseks vett;
- ärge kütke kaminat üle;
- kaminaga samasse ruumi on soovitatav paigaldada süsinikdioksiidi andur;
- kaminat, milles põleb tuli, ei tohi jätta järelevalveta;
- kamina peale ei tohi panna riideid kuivama ning riidesemeid ei tohi hoida kamina vahetus läheduses;
- ei tohi teha tuld kaminasisusse, mis ei ole paigaldatud;
- kamina tulepesa tavakasutuse ajal peavad luugid olema alati suletud.

Tahma süttimisest teatage kohe lähimat tuletõrjejaoskonda ja korstnapühkijat. Nende saabumiseni püüdke põlengut kustutada pulberkustutiga, suunates pulbrijoa otse korstnatorusse.

5.2. Tule süütamine

Tule süütamise ajal peavad esimene ja teine reguleeritav õhuava olema avatud. Tule süütamisel võite abiks kasutada paberit, väikesi puidutükke või spetsiaalset süüteainet. Mitte mingil juhul ei tohi tule süütamiseks kasutada süttivaid vedelikke nagu kütus või õli!

5.3. Õhukoguse reguleerimine

Põlemisprotsessi tuleb reguleerida reguleeritavate õhuavade abil. Olenevalt mudelist on kaminale kolm reguleeritavat õhuava (esimene, teine, kolmas). Esimese õhuava kaudu jõuab õhuvool horisontaalvõre alla ning seda õhuava kasutatakse tule süütamisel. Esimest õhuava reguleeritakse liugsulguriga, mille pide asub luugi esiküljel. Teine õhuava asub kamina luugi kohal. Teine õhuava aitab põlemisel tekkivatel gaasidel põleda ning samas kaitseb klaasi liigse määrdumise eest. Mõnel kaminamudelil ei saa teist õhuava reguleerida muud moodi kui klaasi ülaserava praoga.

Kolmas õhuava asub kamina siseseina tagaküljel, kust kaudu voolab õhk kamina tulepessa. Siit voolav õhk aitab põlemisel tekkivatel gaasidel lõpuni põleda. Kolmandast õhuavast tulev õhuvool on piisavalt tugev selleks, et luua lisadeflektori efekt, mis vähendab soojuskadu.

Süütamise ajal, kui tõmme on liiga nõrk, tuleb esimene õhuava hoida avatuna, teine õhuava poolavatuna ning kolmas õhuava suletuna. Kui korsten on juba soojenenud, toimub põlemine õigesti siis, kui esimene õhuava on suletud, teine poolsuletud ja põlemise ajal reguleeritakse ainult kolmandat õhuava.

Kui kaminat ei kasutata, peavad kõik kolm õhuava olema suletud. Nii ei toimu ruumist kontrollimatut õhu väljavoolu sel ajal, kui kaminat ei kasutata, ning korstnalõõrist ei eritu tupp spetsiifilist lõhna, kui toimub tagasitõmme.



Joonis 4. Kamina õhuava reguleerimise näide (tuhaaluse esikülg)

5.4. Küttematerjal

Küttematerjaliks sobivad ainult kuivad küttepuud või puitbrikett. Küttepuude, mille niiskusesisaldus on alla 20%, kütteväärtus on keskmiselt 3,5–3,7 kW/kg. Põletamiseks tohib kasutada ainult puid, mille niiskusesisaldus ei ole üle 20%. Sobiv niiskusesisaldus tekib umbes 2-aastase kuivas kohas hoidmise järel. Äsja saetud puu niiskusesisaldus on 50–60%. Peale selle, et värsket puud tuleb põletada umbes kaks korda suuremas koguses, võib värske puu põhjustada tulepesa korrodeerumist, klaasi määrdumist ja tahma (kreosoodi) kiiremat kogunemist tulepessa ja korstnatorusse. Kaminasse ei tohiks korraga panna rohkem küttematerjali kui 1/3 kamina kõrguse ulatuses. Kaminas ei tohi põletada muid kui küttematerjaliks soovitatud aineid, kindlasti mitte jäätmeid ega süttivaid vedelikke.

Puu kütteväärtuse ja niiskustaseme suhe		
Puu seisukord	Niiskusesisaldus	Kütteväärtus
Äsja saetud	50–60%	2,0 kWh/kg = 7,2 MJ/kg
Üle suve hoitud	25–35%	3,4 kWh/kg = 12,2 MJ/kg
Mõni aasta hoitud	15–25%	4,0 kWh/kg = 14,4 MJ/kg

6. Hooldamine ja puhastamine

Kaminat ja eriti suitsutorusid peab regulaarselt puhastama. Kamin tuleks lasta vähemalt kaks korda aastas üle vaadata asjatundjal või sellele valdkonnale spetsialiseerunud ettevõttel. Korstnapühkija peab 4 korda aastas puhastama korstnatorud ja kontrollima, kas need on õhutihedad. Perioodilist ülevaastust tehes ja korstnatorusid puhastades tuleb järgida asjakohaseid eeskirju, eriti tuleb jälgida, et korstnatorus ega -lõõris pole takistusi (nt linnupesa, langenud lehed vms).

Kamina klaasi tohib puhastada ainult selleks mõeldud puhastusainetega. Püsivate plekkide/püsimäärdumise vältimiseks on soovitatav klaasi regulaarselt puhastada. Soovitatav on kasutada vedelaid puhastusaineid, et puhastusainet ei jääks tihendite/tihendusmaterjali pinnale. Tuhk tuleks tuhaanumast eemaldada enne, kui tuhaanum täitub, nii ei takista kogunenud tuhk õhuvoolu ega tulepesa võre jahtumist.

Hooldada ja puhastada tohib ainult siis, kui kamin on külm. Pärast iga kütteperioodi lõppu on soovitatav tihendusnöörid välja vahetada. Ärge kasutage kamina elementide (v.a klaas) puhastamiseks kemikaale. Ärge puhastage kaminat märgpuhastusega. Kaitske klaasi puhastamise ajal kamina tihendeid ja elemente.

7. Varuosad

Kasutada tohib ainult kaminamüüjalt ostetud originaalvaruosi.

8. PAKENDITE JA KASUTUSELT KÕRVALDATUD TOODETE UTILISEERIMINE.

Paberist, puidust, klaasist, tehismaterjalist osad tuleb kõrvaldada asjakohastes sorteeritud jäätmete mahutitesse.

Metall- ja malmosad tuleb ära anda sekundaarse toorme kokkuostupunktidest.

Kamina tõrgete võimalikud põhjused

Tagajärjed	Tõrke võimalik põhjus	Lahendus(ed)
Veetilgad, kaminas on kondenseerunud vesi	Niiskeid puid on põletatud suletud siibriga, puu on halvasti põlenud Korstnalõõri on valgunud vesi	Kütke ainult soovitatud küttematerjaliga Kontrollige korstnalõõr üle
Klaasi ja luukide tihendusnõõrid on kahjustatud	Klaasi puhastamiseks on kasutatud liiga palju või liiga kanget puhastusainet	Kasutage kamina klaasi puhastamiseks õiget kogust spetsiaalset puhastusvedelikku, nii ei imbu tihendusnõõrid puhastusvahendist läbi
Liikuvad malmosad on liiga kulunud	Õhuliikumine kaminas ei ole piisav, tuhaaluse ja resti vahel ei liigu piisavalt õhku, vale küttematerjal	Tühjendage tuhaalust regulaarselt, kontrollige õhu liikumist kamina ümber, tehke õhuavad ja -restid rohkem lahti
Klaas määrdub kiiresti	Puudub korralik tõmme Õhu juurdevool pole piisav, niisked küttepuud	Kontrollige, kas paigaldus on tehtud nõuetekohaselt, veenduge, et kaminasse tuleb piisavalt õhku (õhuvõre 20 x 20 cm), kasutage kuivi küttepuud
Ruum ei soojene piisavalt	Ebakvaliteetsed küttepuud, kamin ei eralda piisavalt soojust; valige sellise küttevõimsusega kamin, mis sobib ruumi suurusega	Kasutage soovitatud küttematerjali, kontrollige õhuringlust kamina ja õhuvõrede ümber
Põlemise ajal imbub tupp suitsu	Korstnalõõri viga	Kontrollige, kas korstnalõõr vastab nõuetele; puhastage korstnalõõr
Süütamise ajal imbub tupp suitsu	Korstnalõõr on külm	Eelsoojendage korstnalõõri, kasutades tule süütamiseks rohkem paberit
Kaminas on liiga suur tuli	Kaminasse tuleb liiga palju õhku, tõmme on liiga tugev, küttepuud pole kvaliteetsed	Piirake või tõkestage õhu sissevool kaminasse (reguleerige tuhaaluse juures olevat õhuava); kontrollige, ega siiber pole kinni; kasutage soovitatud küttematerjali
Tuld on raske süüdata	Küttepuud on märjad või ebakvaliteetsed, halud on liiga suured, õhuvool pole põlemiseks piisav, halb tõmme	Kasutage soovitatud tüüpi (kõva lehtpuu) ja õige niiskussisaldusega küttematerjali, kasutage hakatuseks väikseid puutükke, tagage põlemiseks piisav õhuvool; kontrollige, kas korstnatorud on õigesti paigaldatud

GARANTIINGIMUSED

1. Garantii kestvusaeg:

Garantii kaminakolde õigele töötamisele antakse 24-ks kuuks alates seadme ostukuupäevast. Ost peab olema kinnitatud jaemüügipunkti pitseriga ja müüja loetava allkirjaga ning seadet paigaldava ettevõtte pitseri ja allkirjaga.

2. Garantiaja jooksul tootmisprotsessi käigus tekkinud tehasevigade (paigalduse või tootmisvigade) ilmumise korral tagab garant seadme tasuta paranduse.

3. Garantiiparandus on tasuta, garant tagab tarbija kaebuse läbivaatamise selle kirjalikust esitamisest 14 päeva jooksul ja selle rahuldamine toimub võimalikult lühikese aja jooksul. Kui vea kõrvaldamine nõuab märkimisväärset tööpanust või varuosade tarnimist, võib see aeg pikeneda, millest kaebuse esitajat teavitatakse.

4. Seadme vigadest ja kahjustustest tuleb kirjalikult teavitada müügipunkti, kus ost sooritati. Ostja on kohustatud esitama õigesti täidetud garantiikaardi koos nimelise arve või kassakviitungiga ja seadme seerianumbriaga.

5. Garant ei kanna vastutust väärast (paigaldus- ja kasutusjuhendile ning seaduseeskirjadele mittevastavast) paigaldamisest ja kasutamisest põhjustatud vealisuse ning kahjustuste eest. Garantii antakse ainult seda liiki töödele spetsialiseerunud isikute või ettevõtete poolt paigaldatud seadmetele.

Garantiiga ei ole eelkõige hõlmatud kahjustused, mis on põhjustatud:

- muu kui puitkütuse kasutamisest,
- kolde veega ülevalamisest,
- äkilisest tule süütamisest eelnevalt soojendamata koldes,
- mehhaanilistest kahjustusest,
- ebakohasest hooldusest,
- korrosioonist — kaitsta ahju niiskuse eest,
- korstna väärast tõmbest,
- transpordist tingitud vigadest.

6. Garantii ei ole hõlmatud:

- kahhelkividest korpus, millele võib tekkida iseloomulik „haris“ tüüpi „ämblikuvõrk“; kahhelkivi puhastamiseks kasutada puuvillast lappi või paberkäterätikuid; kahhelkivi pinnale (eelkõige soojale ahjule) ei tohi pihustada puhastusvedelikke või kasutada märga lappi - niiskuse tõttu võivad väikesed juuspraod („haris“) nähtavamaks muutuda,
- vitrokeraamiline klaas —klaasi kahjustused saavad olla põhjustatud ainult seadme ebakohasest käitlemisest või hooldamisest ja seetõttu garantiile ei allu,
- nõõrid, tihendid —alluvad kasutamise ajal loomulikule kulumisele,
- kolde osad (horisontaalne rest, vertikaalne rest - kamm, deflektori raam, vermikuliit, šamoti deflektor, siseseinad ja tuhapanni salv), mille kahjustused võivad olla põhjustatud ebaõigest kütusest (muu kui puit), kolde ülemäärasest kasutamisest või seadme väärast paigaldusest.

7. Kõik seadme ebaõige paigaldamise, kasutamise või hooldamise tagajärjel ning muudel, mitte tootja poolsetel põhjustel, tekkinud kahjustused on kõrvaldatavad ainult kasutaja kulul.

8. Garantii antakse PV territooriumil ostetud ja paigaldatud seadmetele.

9. Garantii ei välista, piira ega peata ostja, müüdnud eseme vealisust käsitlevatest eeskirjadest tulenevaid õigusi. (M.T. Nr 2014, pos 827 ja M.t. 2014, pos 121 muudatustega). Käesoleva garantiiga reguleerimata küsimused lahendatakse vastavalt tsiviilkoodeksi ettekirjutustele.

Võtan garantii tingimused teatavaks.

Ostja allkiri

OSTJA GARANTIIKAART

seadme nimi

Ostukuupäev (garantii algus)

OSTJA

Perekonnanimi:.....

Eesnimi:

Address: tänav Maja number

Linnpostindeks

.....
Müüja tempel ja allkiri

.....
Ettevõtte tempel ja allkiriseadme
paigaldamine

SEE ON GARANTIIKAARDI OSALINE OSAPAIGALDUS- JA KASUTUSJUHEND

Kinnitan, et olen paigaldus- ja kasutusjuhendiga tutvunud ja garantiitingimused.

.....
Kasutaja allkiri

Teenindusremont

Märkused	Kuupäev	Hooldustehniku allkiri

ΠΕΡΙΕΧΟΜΕΝΑ

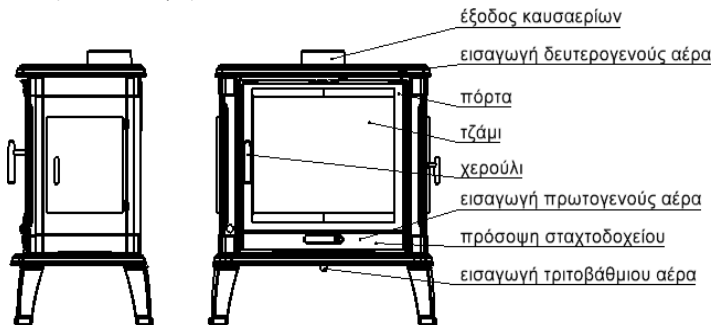


1. ΓΕΝΙΚΕΣ ΠΛΗΡΟΦΟΡΙΕΣ
2. ΕΠΙΛΟΓΗ ΤΖΑΚΙΟΥ
3. ΕΓΚΑΤΑΣΤΑΣΗ
4. ΠΡΩΤΟ ΎΝΑΜΜΑ
5. ΧΡΗΣΗ
6. ΣΥΝΤΗΡΗΣΗ ΚΑΙ ΚΑΘΑΡΙΣΜΟΣ
7. ΑΝΤΑΛΛΑΚΤΙΚΑ
8. ΤΡΟΠΟΣ ΑΠΟΡΡΙΨΗΣ ΣΥΣΚΕΥΑΣΙΩΝ ΚΑΙ ΠΡΟΪΟΝΤΩΝ ΠΟΥ ΒΡΙΣΚΟΝΤΑΙ ΣΤΟ ΤΕΛΟΣ ΤΟΥ ΚΥΚΛΟΥ ΖΩΗΣ ΤΟΥΣ.

1. Γενικές πληροφορίες

Σα ευχαριστούμε για την αγορά του ενθέτου της εταιρίας μας. Πριν την έναρξη της χρήσης της συσκευής πρέπει να διαβάσετε τις παρούσες οδηγίες.

Εάν ψάχνετε πρόσθετες πληροφορίες στο θέμα του ενθέτου, Σας προσαυοούμε στην ιστοσελίδα μας.



Σχ. 1. Σχήμα ενθέτου τζακιού

1.1. Προορισμός ενθέτου

Το τζάκι προορίζεται για τη θέρμανση των οικιακών χώρων και εγκαταστάσεις αναψυχής.

1.2. Νομικές πληροφορίες Νομικές διατάξεις που αφορούν τα ένθετα τζακιού:

- Πρότυπο EN 13240: „Θερμαντήρες χώρων με στερεά καύσιμα. Απαιτήσεις και έρευνες.”

2. Επιλογή τζακιού

Η επιλογή της ισχύος της θερμικής εγκατάστασης εξαρτάται από το βαθμό μόνωσης και θερμαινόμενου χώρου. Αποδέχεται, πως για το αρκετά απομονωμένο χώρο 1 kW της ισχύος της εγκατάστασης φθάνει για τη θέρμανση 10 m² του βασικού ύψους 2,5 μ. Πρέπει υπό την αυστηρότητα της απώλειας της εγγύησης να επιλέξετε κατάλληλα την ισχύ της εγκατάστασης στο μέγεθος των θερμαινόμενων χώρων.

3. Εγκατάσταση

Η εγκατάσταση του τζακιού πρέπει να συμφωνεί με τις ισχύουσες διατάξεις του νόμου, τα πρότυπα, τις συστάσεις των παρόντων οδηγιών καθώς και τους κανόνες της οικοδομικής τέχνης. Η εγκατάσταση πρέπει να έχει εκτελεστεί από το εξουσιοδοτημένο πρόσωπο ή εταιρία. Οι κρατικές και τοπικές διατάξεις θα πρέπει να πληρούνται.

3.1. Καπναγωγοί

Για την καλή λειτουργία της εστίας, η συσκευή θα πρέπει να είναι συνδεδεμένη σε ξεχωριστό αγωγό σύμφωνα με τις ισχύουσες διατάξεις του νόμου. Συνίσταται, ώστε:

- το ελάχιστο ύψος του καπναγωγού να ισούται με 3,5 – 4 μ, βέλτιστη 5 – 6 μ, μετρώντας από το βάθος του τζακιού,
- οι ελάχιστες διαστάσεις του καπναγωγού θα πρέπει να ισούνται με 0,14 x 0,14 μ,
- ο καπναγωγός θα πρέπει να είναι σφραγισμένος, με την ίδια τομή σε όλο το μήκος και να εξέχει περίπου 0,5 μ πάνω από την κορυφογραμμή του κτηρίου, με σκοπό την αποφυγή της αναστάτωση στο εσωτερικό,
- στις ειδικές περιπτώσεις (η II και η III ζώνη φορτίου του αέρα, λόγω των τοπικών τοπογραφικών συνθηκών) πρέπει να εφαρμόζονται κεφαλές καπνοδόχων που προστατεύουν από την αναστροφή της ακολουθίας.

Προσοχή!

Στις περιπτώσεις, όπου οι καπναγωγοί:

- έχουν τις διαστάσεις μικρότερες από τις συνιστάμενες,
- βρίσκονται σε κτήρια με δυσμενή τοποθεσία (π.χ. στο περιβάλλον υψηλών κτηρίων, κτήρια στις κοιλάδες),
- αποκλίνουν μετά της κατακόρυφου και/ή μακριές οριζόντιες αποστάσεις, μπορεί να λάβει μέρος η έλλειψη της αναμενόμενης υποπίεσης (ακολουθίας) στον αγωγό, κάτι που θα προκαλέσει την μη απορρόφηση των καυσίων, και σε αποτέλεσμα κάπνισμα της εγκατάστασης.

Πριν την τοποθέτηση του τζακιού είναι απαραίτητη η λήψη της γνώμης του καπνοδοχοκαθαριστή που προσδιορίζει την ισχύ του καπναγωγού καθώς και τη δυνατότητα εφαρμογής του ισχύοντος καπναγωγού για τη σύνδεση του τζακιού.

Αποδέχεται, πως η ισχύς της ακολουθίας του καπναγωγού θα πρέπει να ισούται με 12 +/- 2 Pa. Ο αγωγός με την ισχύ ακολουθίας πάνω από τα 12 Pa μπορεί να προκαλέσει την υπερθέρμανση του τζακιού και την απώλεια των δικαιωμάτων εκ του τίτλου της εγγύησης. Η ελάχιστη ακολουθία του καπνοδόχου θα πρέπει να ισούται με 6 +/- 1 Pa.

Το τζάκι θα πρέπει να είναι συνδεδεμένο στο δικό του μεμονωμένο καπναγωγό. Η είσοδος του καπναγωγού θα πρέπει να βρίσκεται στο χώρο, στο οποίο είναι εγκατεστημένο το τζάκι. Για την εγκατάσταση θα πρέπει να χρησιμοποιηθεί μεταλλικός σωλήνας πάχους 1,5mm ή

2mm. Ο συνδεδεμένος σωλήνας δεν μπορεί να εξέχει στο εσωτερικό του καπναγωγού. Η είσοδος στην καμινάδα θα πρέπει να λήγει με το ένθετο και τη ροζέτα. Πολύ σημαντική είναι η λεπτομέρεια και η συνοχή των ενώσεων.

3.2. Ο αερισμός και η πρόσβαση του αέρα

Στους χώρους με τις εστίες για το στερεό καύσιμο με την εκκένωση βαρύτητας των καυσίμων απαγορεύεται η χρήση των μηχανικών συσκευών του συστήματος εξαερισμού.

Εξαίρεση: συσκευές που προορίζονται για ανάκτηση.

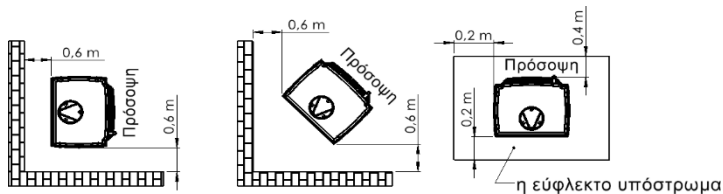
Κατά τη χρήση του ένθετου τζακιού, στο χώρο, στον οποίο εργάζεται το ένθετο, πρέπει να παραδώσετε την κατάλληλη ποσότητα του αέρα. Οι χώροι με το λειτουργημένο καπνοδόχο θα πρέπει να κατέχουν την πρόσβαση του αέρα στην εστία σε ποσότητα τουλάχιστον 10 μ³/h ανά 1 kW της ονομαστικής ισχύος του ενθέτου του τζακιού. Η ανεπαρκής ποσότητα του αέρα προκαλεί ανεπαρκή καύση του καυσίμου, ενώ το καυσαέριο που περιέχει το μονοξείδιο του άνθρακα και την αιθάλη μπορούν να προκαλέσουν τον καπνό. Τέτοιο φαινόμενο είναι επικίνδυνο για τη ζωή και την υγεία, μειώνει την ισχύ του τζακιού και δεν αποτελεί τη βάση για τις απαιτήσεις εγγύησης. Οι σχάρες εισόδου του συστήματος αερισμού θα πρέπει να προστατεύονται από το κλείσιμο από μόνο του.

3.3. Εγκατάσταση τζακιού

Πριν την εκκίνηση της εγκατάστασης του ενθέτου πρέπει να ελέγξετε την πληρότητά του, τη λειτουργία όλων των μηχανισμών καθώς και την αντοχή του περιβλήματος.

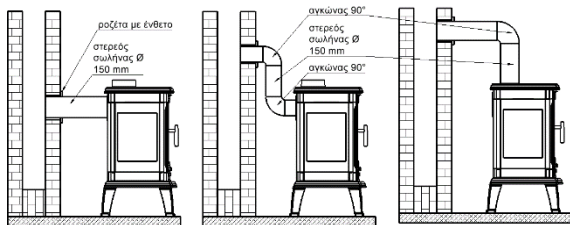
Συναρμολογώντας τα τζάκι θα πρέπει:

- να ρυθμίσετε το ένθετο στις επιφάνειες εγκατάστασης με αρκετή ικανότητα φόρτωσης,
- να αφαιρεθούν όλα τα ξένα στοιχεία και προστασίας,
- να εξασφαλιστούν οι κατάλληλες αποστάσεις απαραίτητες για τον καθαρισμό του τζακιού καθώς και του συνδέσμου.
- το τζάκι θα πρέπει να τοποθετηθεί σε άφλεκτο επιφάνεια που εξέχει εκτός της περιβόλου του τζακιού τουλάχιστον 0,4 μ. μετρώντας από την πρόσοψη του τζακιού καθώς και τουλάχιστον 0,2 μ. μετρώντας από το πλάι και το πίσω μέρος του τζακιού (κοίτα σχ. 2),
- το τζάκι θα πρέπει να τοποθετηθεί σε απόσταση τουλάχιστον 2 μ από τα υλικά, που θα μπορούσαν να παραμορφωθούν ή να πάθουν βλάβη από την υψηλή θερμοκρασία (έπιπλα, επενδύσεις, ταπετσαρίες κτλ.) και όχι λιγότερο από 0,6 μ από τα στοιχεία κατασκευής του κτηρίου προστατευόμενα από τη φλόγα με τα κατάλληλα άφλεκτα υλικά.



χ.2. Ασφαλείς αποστάσεις από το τζάκι

Μετά από την εκτέλεση της εγκατάστασης της εστίας πρέπει να πραγματοποιήσετε την υποδοχή του καπνοδοχοκαθαριστή με τη σύνταξη του πρωτόκολλου παραλαβής.



Σχ. 3. Σχήμα σύνδεσης τζακιού

4. Πρώτο άναμμα

Πριν από το πρώτο άναμμα θα πρέπει να αφαιρέσετε όλα τα αυτοκόλλητα ή τα μέρη του εξοπλισμού, που βρίσκονται στο σταχτοδοχείο ή την εστία καθώς και να ελέγξετε τη διανομή των κινητών τμημάτων της εστίας, τέτοια όπως ο εκτροπέας και η χτένα προστασίας.

Κατά το πρώτο άναμμα στο τζάκι θα πρέπει να διατηρήσετε την ελάχιστη θερμοκρασία καθώς και να ανοίξετε λίγο την πόρτα (περίπου 1–2 mm), ώστε το υλικό μόνωσης (βαλβίδα) να μην ενωθεί με τη βαφή. Το χρώμα θα σκληραίνει μετά από μερικές ώρες καύσης στο τζάκι. Όλα τα υλικά θα πρέπει σιγά σιγά να προσαρμοστούν στην υψηλή θερμοκρασία. Κατά το πρώτο άναμμα το κάθε τζάκι εκπέμπει άσχημο άρωμα, που προκαλείται από το κάψιμο του χρώματος. Αυτή η μυρωδιά μετά από κάποιο χρονικό διάστημα θα εξαφανιστεί. Κατά την εκπομπή της άσχημης μυρωδιάς πρέπει να αεριστεί καλά ο χώρος. Κατά το ζέσταμα καθώς και το κρύωμα του τζακιού μπορούν να εμφανιστούν ακουστικά συμπτώματα – αυτά δεν αποτελούν τη βλάβη

5. Χρήση

5.1. Ασφάλεια

Κατά την εκμετάλλευση της συσκευής πρέπει να διατηρήσετε ειδικά την προσοχή λόγω της υψηλής θερμοκρασίας, το εμφανιζόμενο ρίσκο εγκαυμάτων καθώς και τη δυνατότητα εμφάνισης της πυρκαγιάς:

- για τον χειρισμό της συσκευής θα πρέπει να χρησιμοποιήσετε το γάντι προστασίας που προμηθεύεται από τον παραγωγό
- να μην αφήνετε κοντά τα παιδιά – η παρουσία τους στη συσκευή είναι δυνατή μόνο υπό την αυστηρή επιτήρηση των ενηλίκων
- απαγορεύεται η αποσυναρμολόγηση και πραγματοποίηση οποιωνδήποτε αλλαγών σχεδιασμού του ενθέτου,
- απαγορεύεται να σβήνετε την εστία με το νερό,
- δεν πρέπει να υπερθερμαίνεται το τζάκι,
- ,συνίσταται ώστε στον χώρο, όπου θα βρίσκεται η συσκευή θέρμανσης, να βρίσκεται εγκατεστημένος ο αισθητήρας του μονοξειδίου του άνθρακα
- ,απαγορεύεται η παραμονή της αναμμένης φωτιάς στη συσκευή χωρίς την επιτήρηση
- ,απαγορεύεται η εκμετάλλευση της συσκευής για το στέγνωμα των υφασμάτων (π.χ. ρούχων) – επίσης στο άμεσο περιβάλλον της
- κατά την κανονική εργασία η πόρτα του τζακιού πρέπει να είναι κλειστή
- απαγορεύεται η συλλογή του καυσιμού άμεσα μπροστά από το τζάκι ή στη γειτονιά των εξωτερικών του περιβλημάτων

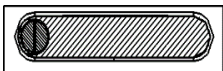
Στην περίπτωση της φλόγας της αιθάλης στο καπνοδόχο πρέπει να ενημερώσετε την πλησιέστερη μονάδα της Πυροσβεστικής καθώς και τον τον μάστορα καπνοδοχοκαθαριστή. Μέχρι να έρθει πρέπει να προσπαθήσετε να σβήσετε τη φωτιά με τον πυροσβεστήρα ξηρής σκόνης, κατευθύνοντας τη ροή άμεσα στον καπναγωγό.

5.2. Άναμμα

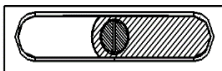
Να ανάβετε με τις ανοιχτές εισόδους του πρωτοβαθμίου και δευτεροβαθμίου αέρα. Για το άναμμα θα πρέπει να χρησιμοποιήσετε το χαρτί, ψιλό ξύλο ή ειδικά μέσα προσανάμματος. Σε καμιά περίπτωση για το άναμμα δεν πρέπει να χρησιμοποιήσετε εύφλεκτα υγρά (π.χ. βενζίνη ή πετρέλαιο).

5.3. Ρύθμιση πρόσβασης του αέρα

Η διαδικασία καύσης θα πρέπει να ρυθμίζεται με τη βοήθεια των χειριστηρίων που προορίζονται για αυτά. Το τζάκι ανάλογα το μοντέλο κατέχει τρεις ρυθμιζόμενες εισόδους αέρα (πρωτοβάθμια, δευτεροβάθμια και τριτοβάθμια). Η είσοδος του πρωτοβάθμιου αέρα φέρνει τον αέρα μέσω της οριζόντιας σχάρας και χρησιμεύει για το άναμμα του καυσίμου. Η ρύθμιση της εισόδου του πρωτοβαθμίου αέρα λαμβάνει μέρος μέσω του βιδώματος, ξεβιδώματος ή μεταβίβαση του ρυθμιστή που βρίσκεται στην πρόσοψη της πόρτας. Η είσοδος του δευτεροβαθμίου αέρα βρίσκεται πάνω από την πόρτα. Ο δευτεροβάθμιος αέρας υποβοηθά την καύση του υπόλοιπου των εύφλεκτων αερίων στα καύσιμα και συγχρόνως προστατεύει από τη βρωμιά του τζαμιού. Σε μερικά μοντέλα των τζακιών η είσοδος του δευτεροβάθμιου αέρα δε ρυθμίζεται και πραγματοποιείται από την απομόνωση του άνω άκρου του τζαμιού. Ο τριτοβάθμιος αέρας εισέρχεται στο θάλαμο καύσης από τις εισόδους που βρίσκονται στον πίσω εσωτερικό τοίχο, καίγοντας το ξύλινο αέριο που δημιουργείται στη διαδικασία καύσης. Η δύναμη της ροής του τριτοβαθμίου αέρα είναι τόσο μεγάλη, που δημιουργεί πρόσθετο εκτροπέα που περιορίζει τις απώλειες της ζέσης. Κατά το άναμμα, όπου η ροή της καμινάδας είναι ακόμα πολύ αδύναμη, πρέπει να αφήσετε ανοιχτή τη ρύθμιση του αέρα, του δευτεροβαθμίου αέρα ανοιχτή μέχρι το μισό ενώ του τριτοβαθμίου αέρα εντελώς κλειστή. Μετά τη θέρμανση της καμινάδας η σωστή διαδικασία καύσης θα ληφθεί κατά την πλήρως κλειστή είσοδο του πρωτογενούς αέρα, κατά τη σωστή είσοδο του δευτεροβαθμίου αέρα, εφαρμόζοντας μόνο τη ρύθμιση εισόδου του τριτοβαθμίου αέρα. Η ρύθμιση του πρωτοβαθμίου, δευτεροβαθμίου και τριτοβαθμίου αέρα πρέπει να κλείσει όταν το τζάκι δεν εργάζεται. Σε σημαντικό βαθμό αυτό αποτρέπει τη μη ελεγχόμενη αποφυγή του αέρα από τους χώρους κατά την περίοδο της μη χρήσης του τζακιού καθώς και αποτρέπει την έξοδο του ειδικού αρώματος από τη καμινάδα πίσω στους χώρους, στην περίπτωση εμφάνισης αναστροφής της καμινάδας.



κλειστός



μεσαία θέση



ανοιχτός

"Σχ. 4. Παραδειγματική ρύθμιση της πρόσβασης του αέρα στην εστία

5.4. Καύσιμο

Πρέπει να εφαρμόζετε μόνο τα συνιστάμενα καύσιμα. Η λίστα των συνιστάμενων καυσίμων δίνεται στην ονομαστική ταμπέλα που προστίθεται σε αυτές τις οδηγίες (κοίτα σελίδα 2). Δεν πρέπει πλήρως να γεμίζετε το καπνοδόχο με το καύσιμο – το βέλτιστο γέμισμα είναι περίπου το 1/3 του ύψους της καπνοδόχου. Δεν επιτρέπεται η χρήση άλλων υλικών από τα συνιστάμενα, ειδικά τα υλικά απορρίμματα καθώς και εύφλεκτα υγρά.

Τα παραδειγματικά καύσιμα που εφαρμόζονται στα ένθετα τζακιά (ανάλογα με μοντέλο) είναι: το ξύλο, μπριγκέτες σκληρού ξύλου. Η αξία καύσεως του ξύλου ισούται συνήθως με 3,5–3,7 kWh/κιλό κατά την υγρασία του ξύλου κάτω από το 20%. Για την καύση κάνει το ξύλο της υγρασίας που δε ξεπερνά το 20%. Τέτοια υγρασία λαμβάνεται μετά από περίπου 2 χρόνια περίοδο αποθήκευσης. Το ξύλο που λαμβάνεται φρέσκο έχει τα χαρακτηριστικά της υγρασίας στο επίπεδο του 50-60%. Η καύση τέτοιου ξύλου προκαλεί εκτός της διπλής κατανάλωσης του καυσίμου, τις διαβρώσεις των στοιχείων του ένθετου, τη γρήγορη ακαθαρσία του τζαμιού καθώς και ενσωμάτωση της αιθάλης (κρεόζωτο) στο ένθετο καθώς και το καπναγωγό.

Εξάρτηση ανάμεσα στην αξία καύσης του ξύλου και την κατάσταση της υγρασίας του

Κατάσταση ξύλου	Περιεκτικότητα νερού	Αξία καύσης
Φρέσκα κομμένο	50-60%	2,0 kWh/κιλά = 7,2 MJ/κιλά
Αποθηκευμένα επί έτος	25-35%	3,4 kWh/κιλά = 12,2 MJ/κιλά
Αποθηκευμένα επί πολλά έτη	15-25%	4,0 kWh/κιλά = 14,4 MJ/κιλά

6. Συντήρηση και καθαρισμός

Το ένθετο τζακιού πρέπει να καθαρίζεται τακτικά, με την ειδική λήψη υπόψη των καπναγωγών. Συνιστάται 2 φορές το χρόνο να διεξάγεται η τεχνική επιθεώρηση της εστίας από το μάστορα καπνοδοχοκαθαριστή. Οι καπναγωγοί απαιτούν τον έλεγχο της μόνωσης και τον καθαρισμό από τον καπνοδοχοκαθαριστή 4 φορές το χρόνο. Η επιθεώρηση και ο καθαρισμός του καπναγωγού πρέπει να διεξάγεται σύμφωνα με τις διατάξεις με την ειδική λήψη υπόψη της βατότητας του αγωγού (δυνατότητα βουλώματος από τη φωλιά πουλιών, το βούλωμα των φύλλων, κτλ.).

Ο καθαρισμός του τζαμιού μπορεί να λαμβάνει μέρος μόνο με ειδικά προοριζόμενα προϊόντα. Συνιστάται ο τακτικός καθαρισμός του τζαμιού, για να αποφευχθούν οι μόνιμες βρωμιές. Τα υγρά μέσα καθαρισμού να χρησιμοποιούνται έτσι ώστε να μη δοθεί η δυνατότητα μουλάσματος με αυτά των μονώσεων που βρίσκονται στο ένθετο. Η επιλογή της στάχτης θα πρέπει να λαμβάνει μέρος πριν το ολικό γέμισμα της εστίας, έτσι ώστε η στάχτη να μην μπλοκάρει το πέρασμα του αέρα και το κρύωμα της σχάρας στην εστία.

Οι εργασίες συντήρησης καθώς και ο καθαρισμός πρέπει να διεξάγεται στο κρύο τζάκι. Συνιστάται η αλλαγή των σχοινιών μόνωσης μετά από την κάθε σεζόν θέρμανσης. Μην χρησιμοποιείτε χημικά για τον καθαρισμό των στοιχείων του τζακιού (εκτός από το τζάμι). Μην καθαρίζετε υγρά το τζάκι. Προστατέψτε τις τσιμούχες και τα στοιχεία του τζακιού ενώ καθαρίζετε το τζάμι.

7. Ανταλλακτικά

Πρέπει να χρησιμοποιείτε μόνο τα πρωτότυπα ανταλλακτικά διαθέσιμα στο διανομέα.

8. Τρόπος απόρριψης συσκευασιών και προϊόντων που βρίσκονται στο τέλος του κύκλου ζωής τους.

Τα προϊόντα από χαρτί, ξύλο, γυαλί και πλαστικό πρέπει να τοποθετούνται σε κατάλληλα δοχεία διαχωρισμένων απορριμάτων. Τα μεταλλικά και μαντεμένα προϊόντα πρέπει να παραδίδονται στα κατάλληλα σημεία ανακύκλωσης.

Πιθανές πηγές της δυσλειτουργίας της εστίας

Αποτελέσματα	Πιθανή πηγή δημιουργίας	Διορθωτικά μέτρα
Συμπύκνωμα, συμπύκνωση στην εστία	Καύση υγρού ξύλου κατά τη μειωμένη καύση και με το κλειστό αποσβεστήρα. Το νερό που ρέει από την καμινάδα	Εφαρμόστε μόνο τα συνιστάμενα καύσιμα. Προστατέψτε την έξοδο της καμινάδας
Βλάβη των καλωδίων μόνωσης του τζαμιού και της πόρτας	Η χρήση των πολύ δυνατών (και σε περίσσεια) μέσων καθαρισμού των τζαμιών καμινάδων	Χρησιμοποιείτε τις κατάλληλες ποσότητες των ειδικών υγρών για τον καθαρισμό των τζαμιών των καμινάδων έτσι, ώστε να μη ρέουν στα καλώδια μόνωσης
Η υπερβολική κατανάλωση των κινητών μεταλλικών στοιχείων	Ο ανεπαρκής αερισμός της εστίας, έλλειψη αερισμού της σχάρας από το σταχτοδοχείο, ακατάλληλο καύσιμο	Αδειάζετε συστηματικά το σταχτοδοχείο, ελέγχετε τη ροή του αέρα γύρω από την εστία, μεγεθύνετε τα ανοίγματα και τις σχάρες αέρα
Γρήγορη βρωμιά του τζαμιού	Έλλειψη κατάλληλης ροής, έλλειψη διάχυσης αέρα από το εξωτερικό, χρήση του υγρού ξύλου	Ελέγξτε τη συμβατότητα της εγκατάστασης του καπνοδόχου με τις απαιτήσεις, εξασφαλίστε την πρόσβαση του αέρα στην εστία (π.χ. σχάρα διαστάσεων 20x20 εκ.), εφαρμόστε το στεγνό ξύλο - ώριμο
Κρύος χώρος	Ξύλο κακής ποιότητας, μικρή παραλαβή ζέστης από την εστία, ακατάλληλη επιλογή της ισχύος της συσκευής σε σχέση με το μέγεθος του χώρου	Εφαρμόστε το συνιστάμενο καύσιμο, ελέγξτε τη ροή του αέρα γύρω από την εστία – σχάρα αέρα
Έξοδος καπνού στο χώρο κατά την καύση	Κακή ροή καμινάδας	Ελέγξτε τον καπναγωγό, τη συμβατότητά του με τις απαιτήσεις, καθαρίστε τον καπναγωγό, συναρμολογήστε στην έξοδο της καμινάδας εξοπλισμό προστασίας από την οπισθοχώρηση του καπνού Ζεσταίνετε τον καπναγωγό ανάβοντας τη
Έξοδος του καπνού κατά το άναμμα	Κρύος καπναγωγός	μεγαλύτερη ποσότητα του χαρτιού, π.χ. εφημερίδα
πολύ μεγάλη φλόγα στην εστία	Πολύ μεγάλη πρόσβαση του αέρα στην εστία, πολύ μεγάλη ακολουθία καπναγωγού, ξύλο κακής ποιότητας	Περιορίστε εν μέρει ή πλήρως την πρόσβαση του αέρα στην εστία (ρύθμιση στην πρόσοψη της εστίας), ελέγξτε, εάν ο καπνοσούρτης δε μπλόκαρε, χρησιμοποιήστε τα συνιστάμενα καύσιμα
Δύσκολα αναμμένη φωτιά, σβήσιμο	Υγρό ξύλο, πολύ μεγάλοι κορμοί, ξύλο κακής ποιότητας, έλλειψη της πρόσβασης του αέρα για την καύση, κακή ροή καμινάδας	Εφαρμόστε τα συνιστάμενα καύσιμα (σκληρό ξύλο π.χ. οξιάς, δρυς, καρπίνου κτλ.) κατάλληλης υγρασίας, για το προσάναμμα χρησιμοποιήστε μικρά κομμάτια ξύλου, εξασφαλίστε την κατάλληλη ποσότητα του αέρα για την καύση, ελέγξτε την ορθότητα εκτέλεσης του καπναγωγού

ΟΡΟΙ ΕΓΓΥΗΣΗΣ

1. Περίοδος εγγύησης:

Η εγγύηση που αφορά την σωστή λειτουργία της σόμπας παρέχεται για χρονικό διάστημα 24 μηνών από την ημερομηνία αγοράς της. Η αγορά πρέπει να φέρει επιβεβαίωση με σφραγίδα του καταστήματος λιανικής και ευανάγνωστη υπογραφή του πωλητή, καθώς και σφραγίδα και υπογραφή της εταιρείας εγκατάστασης της συσκευής.

2. Ο εγγυητής παρέχει δωρεάν επισκευή της συσκευής σε περίπτωση που παρουσιαστεί εντός της περιόδου εγγύησης κατασκευαστικό ελάττωμα (εγκατάσταση ή κατασκευής), κατά τη διαδικασία κατασκευής.

3. Η επισκευή εντός εγγύησης είναι δωρεάν, ενώ ο εγγυητής διασφαλίζει την εξέταση της καταγγελίας του καταναλωτή εντός 14 ημερών από τη ημερομηνία γραπτής υποβολής της και διευθέτησης το συντομότερο δυνατό διάστημα. Εάν για την αποκατάσταση του ελαττώματος απαιτείται σημαντική εργασία ή εισαγωγή ανταλλακτικών, το διάστημα αυτό μπορεί να παραταθεί, κάτι για το οποίο θα ενημερωθεί αυτός που υπέβαλλε την καταγγελία.

4. Τα ελαττώματα και οι ζημιές στον εξοπλισμό πρέπει να αναφέρονται γραπτώς στο σημείο πώλησης από το οποίο πραγματοποιήθηκε η αγορά. Ο αγοραστής υποχρεούται να προσκομίσει σωστά συμπληρωμένη την κάρτα εγγύησης μαζί με την ονομαστική απόδειξη ή απόδειξη ταμειακής και τον αριθμό σειράς της συσκευής.

5. Ο εγγυητής δεν ευθύνεται για έλλειψη σωστής λειτουργίας και ζημιών που προκύπτουν από λανθασμένη (μη σύμφωνα με τις οδηγίες εγκατάστασης και λειτουργίας, καθώς και τους κανονισμούς) εγκατάσταση και χρήση του εξοπλισμού. Η εγγύηση παρέχεται αποκλειστικά για συσκευές που τοποθετούνται από άτομα ή εταιρείες που ειδικεύονται σε αυτό το είδος εργασίας.

Ειδικότερα, η εγγύηση δεν καλύπτει ζημιές που προκαλούνται λόγω:

- χρήση καυσίμου διαφορετικού από ξύλο,
- πλημμύρας του θαλάμου καύσης με νερό,
- απότομου ανάμματος φωτιάς σε μη θερμαινόμενη σόμπα,
- μηχανικών βλαβών,
- ακατάλληλης συντήρησης,
- διάβρωσης - η σόμπα πρέπει να προστατεύεται από την υγρασία,
- λανθασμένου ελκυσμού καμινάδας,
- ελαττωμάτων που προκλήθηκαν κατά τη μεταφορά.

2. Η εγγύηση δεν καλύπτει:

- το περιβάλλον από πλακάκια, στο οποίο μπορεί να εμφανιστεί ο χαρακτηριστικός «ιστός αράχνης» που ονομάζεται «τριχοειδής ρωγμή» για τον καθαρισμό των πλακιδίων χρησιμοποιήστε ένα στεγνό βαμβάκερο πανάκι ή χαρτί κουζίνας· μην ψεκάζετε απορρυπαντικά στην επιφάνεια των πλακιδίων (ειδικά σε ζεστή σόμπα) και μην χρησιμοποιείτε βρεγμένο πανί καθώς η υγρασία μπορεί να κάνει τις μικρές, τριχοειδείς γρατσουνιές («τριχοειδής ρωγμή») ακόμη πιο ορατές,
- βιτρο-κεραμικό τζάμι – ζημιά στο τζάμι μπορεί να προκληθεί μόνο από ακατάλληλο χειρισμό ή συντήρηση του εξοπλισμού και έως τούτου δεν καλύπτεται από την εγγύηση,
- κορδόνια και φλάντζες – υπόκεινται σε φυσική φθορά κατά τη χρήση,
- εξαρτήματα του θαλάμου καύσης (οριζόντια σχάρα, κάθετη σχάρα - χτένα, κόφτρα, εκτροπέας πλάισιο, βερμικουλίτης, εκτροπέας σαμώ, τοιχώματα και συρτάρι συλλογής στάχτη), των οποίων η ζημιά μπορεί να προκληθεί σε περίπτωση χρήσης ακατάλληλου καυσίμου (διαφορετικού από ξύλο), υπερβολική χρήση του θαλάμου καύσης ή ακατάλληλης εγκατάστασης της συσκευής.

3. Οποιαδήποτε ζημιά που προκαλείται από ακατάλληλη εγκατάσταση, χρήση ή συντήρηση της συσκευής και από άλλους λόγους που δεν οφείλονται στον κατασκευαστή, μπορούν να αφαιρεθούν μόνο με έξοδα του χρήστη.

4. Η εγγύηση παρέχεται για συσκευές που αγοράζονται και εγκαθίστανται εντός Πολωνίας.

5. Η εγγύηση δεν αποκλείει, περιορίζει ή αναστέλλει τα δικαιώματα του αγοραστή, που προκύπτουν από τις διατάξεις της εγγύησης για ελαττώματα πωληθέντων αγαθών (ΦΕΚ 2014 σημ. 827 και ΦΕΚ 2014 σημ. 121 με τροπ.). Σε θέματα που δεν καλύπτονται από την παρούσα εγγύηση, εφαρμόζονται οι διατάξεις του Αστικού Κώδικα.

Αποδέχομαι του όρους της εγγύησης.

Υπογραφή αγοραστή

ΚΑΡΤΑ ΕΓΓΥΗΣΗΣ ΓΙΑ ΤΟΝ ΑΓΟΡΑΣΤΗ

Όνομα της συσκευής.....
Ημερομηνία αγοράς (έναρξη εγγύησης).....
ΑΓΟΡΑΣΤΗΣ:
Όνομα:
Όνομα:.....
Διεύθυνση:δρόμοςΤον αριθμό του σπιτιού
ΠόληΤΑΧΥΔΡΟΜΙΚΟΣ ΚΩΔΙΚΟΣ

.....
Σφραγίδα και υπογραφή του πωλητή

.....
Σφραγίδα και υπογραφή της
εταιρείαςτοποθέτηση της συσκευής

ΑΠΟΤΕΛΕΙ ΑΝΑΜΕΣΑ ΜΕΡΟΣ ΤΗΣ ΚΑΡΤΑΣ ΕΓΓΥΗΣΗΣΕΓΧΕΙΡΙΔΙΟ ΕΓΚΑΤΑΣΤΑΣΗΣ ΚΑΙ ΛΕΙΤΟΥΡΓΙΑΣ

**Βεβαιώνω ότι έχω διαβάσει το εγχειρίδιο εγκατάστασης και λειτουργίαςκαι
τους όρους εγγύησης.**

.....
Υπογραφή χρήστη

Επισκευές σέρβις

Σχόλια	Ημερομηνία	υπογραφή τεχνικού σέρβις

TABLA DE MATERII

RO

1. INFORMATII GENERALE
2. ALEGEREA SOBEI
3. INSTALAREA
4. PRIMA UTILIZARE
5. UTILIZAREA
6. MENTENANTA SI CURATIRE
7. CONSUMABILE
8. METODA DE ELIMINARE A AMBALAJULUI ȘI A PRODUSULUI SCOS DIN UZ

1. Informații generale

Vă mulțumim că ați cumpărat o sobă de șemineu NORDflam HS.

Înainte de a utiliza soba, citiți cu atenție acest manual. Pentru informații suplimentare despre această soba, vă rugăm să vizitați site-ul nostru: www.nordflam.pl.

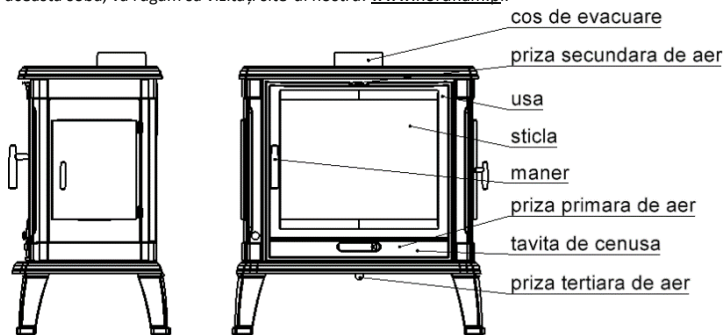


Fig.1. Schema generala a sobei

1.1. Soba este destinat utilizării

Sobele de șemineu sunt utilizate pentru încălzirea camerelor de locuit și a facilităților de recreere.

1.2. Dispoziții legale

Dispoziții legale privind inserțiile de șemineu:

- Legea construcțiilor Jurnalul Legilor nr. 89 Poz. 414 din 1994 - Legea din 07.07.1994. modificată,
- Regulamentul Ministerului Infrastructurii din data de 12.04.2002 pentru reglementarea condițiilor tehnice a clădirilor și a pozițiilor acestora - Jurnalul Oficial nr. 75 din 2002, poz. 690 modificata,
- EN 13240 standard: "Încălzitoare de cameră cu combustibil solid. Cerințe și teste. "

2. Selectarea dispozitivului

La alegerea dispozitivului de incalzire, adecvat pentru interior, în afară de valorile sale estetice, este necesar să se respecte reglementările ministrului infrastructurii din 12.04.2002 (Jurnalul de Lege 02.75.690 modificat) și prevederile aplicabile ale legii construcțiilor.

Selectarea puterii dispozitivului depinde de nivelul de izolație al interiorului și a zonei încălzite. Se acceptă că pentru o încăpere suficient izolată, o putere de 1 kW este suficientă pentru încălzirea a 10 m² cu înălțimea standard de 2,5 m. Este necesar, pentru a nu pierde garanția, să alegeți putere sobei în mod corespunzător pentru suprafața camerei încălzite.

3. Instalare

Instalarea sobei trebuie realizată în conformitate cu legile, normele și standardele aplicabile, recomandărilor din acest manual, precum și principiile de construcție. Instalarea trebuie efectuată de un instalator calificat sau de o companie specializată. Cerințele tehnice naționale și locale trebuie îndeplinite.

3.1. Cos de evacuare

Fiecare dispozitiv trebuie să fie conectat la o conductă de coș separată, în conformitate cu legea aplicabilă. Se admite ca:

- înălțimea minimă a coșului este egală cu 3,5-4 m, înălțimea optimă este de 5-6 m, măsurată din partea inferioară a cuptorului,
- conducta de coș este etanșă, cu același diametru pe toată lungimea și se extinde cca. La 0,5 m deasupra crestei acoperișului clădirii, pentru a preveni orice interferență cu materiale inflamabile sau curenți de aer nedoriti
- În cazurile excepționale (zonele eoliene II și III, datorită topografiei locale) trebuie să se utilizeze protecții de fum pentru a preveni tirajul invers.

Atenție!

În cazurile în care cosurile de fum:

- sunt de dimensiuni și diametru mai mici decât cele recomandate,
- sunt în clădiri situate într-un loc în dezavantaj (adică înconjurat de clădiri înalte, clădiri din văi),
- sunt înclinate vertical și / sau conțin părți orizontale lungi,

Poate duce la lipsa vidului dorit într-o conductă care nu va ventila gazele de evacuare și ca urmare, dispozitivul poate emite fum în interiorul încăperii.

Înainte de a instala șemineul de șemineu este necesar să obțineți informații pentru a determina rezistența fluxului de aer la cosul de coș de fum și posibilitatea utilizării conductei de fum existente.

Se presupune că rezistența țevii din cosurilor de fum trebuie să fie de 12 +/- 2 Pa. Cosurile de fum cu tiraj peste 12 Pa pot duce la supraîncălzirea cuptorului și pierderea garanției. Valoarea minimă trebuie să fie de cel puțin 6 +/- 1 Pa.

Pentru utilizarea corectă a cuptorului, dispozitivul trebuie să fie conectat la coșul de fum conform prevederilor legale aplicabile. Intrarea cosului de coș de fum ar trebui să fie localizată în încăperea unde este instalată soba. Utilizați o conductă de oțel cu grosimea de 1,5 mm sau 2 mm. Conducta de conectare nu poate ieși din conducta de fum. Orificiul de admisie a coșului de fum trebuie fixat cu insetina și cu rozeta. Precizia și conexiunile corecte sunt importante.

3.2. Ventilație și acces aerian

În încăperile cu cuptoare cu combustibil solid este interzisă utilizarea dispozitivelor mecanice de ventilație.

Excepție: dispozitive de încălzire adaptate sistemelor de recuperare a căldurii.

Când se utilizează o soba, trebuie să se furnizeze o cantitate suficientă de aer în încăperea în care este soba. Interioarele cu soba funcțională trebuie să aibă alimentarea cu aer a cuptorului de min. 10 m³ / h pentru la 1 kW de ieșire nominală a sobei semineu. Aerul insuficient cauzează arderea incompletă a combustibilului, iar gazele de evacuare care conțin monoxid de carbon pot cauza fum toxic în interiorul casei. Acest lucru este periculos pentru viață și sănătate și reduce puterea sobei. Grilajele de admisie ale sistemului de ventilație trebuie să fie asigurate pe cont propriu și nu fac parte din garanție.

3.3. Instalarea sobei

Înainte de instalare, verificați dacă este completă, verificați funcționarea tuturor mecanismelor și rezistența zonei în care trebuie instalate.

Instalând soba, trebuie să vă amintiți:

- pentru a așeza soba pe suprafețe cu capacitatea de încărcare îndepărtați orice al treilea element și elemente de fixare,
- asigurați distanța suficientă necesară pentru curățarea șemineului și a conectorului,
- soba trebuie să fie așezată pe suprafața neinflamabilă care să se fiela distanța de min. 0,4 m de la soba și de minimum 0,2 m măsurând din părțile laterale și din spatele sobei (a se vedea fig. 2)
- soba trebuie plasată la o distanță de minim 2 m de materialele inflamabile care ar putea fi inflamate și / sau deteriorate la temperaturi ridicate (mobilier, panouri din lemn, tapiserii etc.) și nu mai puțin de 0,6 m de elementele de construcție a clădirilor, protejate de la căldură și / sau flăcări cu materiale inflamabile aplicabile.

După instalare, soba trebuie să fie acceptată de către un instalator calificat, iar protocolul de acceptare trebuie să fie verificat și semnat.

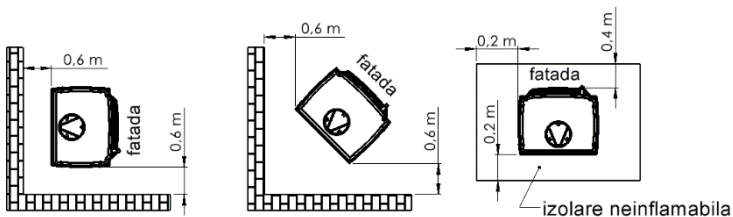


Fig.2. Distanța minimă de siguranță

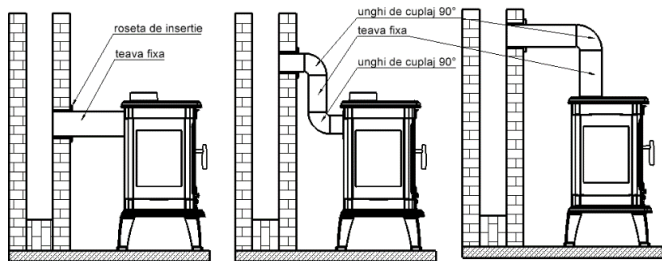


Fig.3. Schema de instalare a sobelor

4. Prima ardere

Înainte de prima ardere, îndepărtați toate autocolantele și echipamentul care se află în tava de cenușă și / sau în cuptor și verificați amplasarea părților mobile ale cuptorului, cum ar fi deflectorul și protecția împotriva focului.

În timpul primei arderi în sobă, mențineți o temperatură minimă și deschideți ușor ușile (1-2 mm), astfel încât materialul de etanșare (sigiliul) să nu se lipească cu vopseaua. Garnitura va deveni solidă numai după câteva ore de ardere în aragaz. Toate materialele trebuie să se adapteze gradual la temperatura ridicată. În timpul primei arderi, fiecare sobă emite un miros neplăcut cauzat de întărirea vopselei. În timpul emiterii mirosului, este recomandat să aerisiți cu atenție încăperea în care se află soba. În timpul încălzirii și răcirii sobei pot apărea sunete acustice - nu reprezintă nicio defecțiune a dispozitivului.

5. Utilizare

5.1. Siguranță

În timpul funcționării dispozitivului, trebuie să aveți grijă deosebită datorită temperaturii ridicate, riscului de arsuri și posibilității de incendiu:

- trebuie utilizată o manșetă termică furnizată de producător în timpul utilizării dispozitivului de încălzire,
- copiii nu trebuie lăsați să intre în contact direct cu dispozitivul de încălzire - supravegherea pentru adulți este necesară atunci când copiii se află aproape de dispozitiv,
- se interzice dezasambarea și efectuarea modificărilor structurale ale inserției șemineului, nu utilizați apă pentru a stinge cuptorul,
- soba nu trebuie supraîncălzită,
- se recomandă să instalați senzorul de nivel de carbon în încăperea în care este instalat dispozitivul de încălzire,
- este interzisă părăsirea dispozitivului de încălzire fără supraveghere în timp ce focul este activ,
- este interzisă utilizarea dispozitivului pentru a usca țesăturile (adică hainele) și pentru a păstra țesăturile în proximitatea sa,
- este interzisă aprinderea focului când vatra care nu este instalată,
- În timpul utilizării normale a sobei, ușile trebuie să rămână închise în orice moment.

În caz de aprindere necontrolată, anunțați cea mai apropiată stație de pompier. Până la sosirea lor, încercați să stingeți focul cu ajutorul unui stingător cu pulbere, direcționând jet-ul direct către conducta de ventilație.

5.2. Aprinderea focul

Aprinderea trebuie să aibă loc cu reglaje deschise primar și secundar. Utilizați hârtie, bucăți mici de lemn sau substanțe chimice speciale de aprindere pentru a aprinde focul. Cu toate acestea, nu se utilizează lichide inflamabile cum ar fi combustibil și ulei pentru aprindere.

5.3. Reglarea alimentării cu aer

Procesul de ardere trebuie ajustat cu manipulatorii desemnați. În funcție de model, șemineul are trei surse de aer (primar, secundar și terțiar). Priza de aer primar furnizează aerul sub grătarul orizontal și este utilizat pentru aprinderea combustibilului. Aerul primar este ajustat prin clapeta, care este reglabilă și situată pe partea frontală a ușii. Alimentarea secundară este amplasată deasupra ușilor sobei. Aerul secundar susține arderea gazelor din vapori și protejează sticla de prea mult murdar în același timp. La unele modele ale sobelor, orificiul de admisie secundar de aer poate fi realizat printr-un spațiu în marginea superioară a sticlei. Alimentarea cu aer terțiar se face prin cuptor din orificiile din spatele peretelui interior al cuptorului. Ea arde în continuare gazele create în procesul de ardere. Forța aerului terțiar este suficientă pentru a crea efecte de deflector suplimentare, limitând pierderea de căldură. În timpul aprinderii, atunci când fluxul este prea slab, reglarea primară a aerului trebuie să rămână deschisă, reglarea aerului secundar deschisă pe jumătate și reglarea aerului terțiar închisă. După încălzirea coșului de fum, presiunea corectă de ardere are loc cu reglarea aerului primar închis, reglajul secundar de aer secundar și reglarea numai a alimentării cu aer terțiar. Reglarea aerului primar, secundar și terțiar trebuie să fie închisă când nu se utilizează soba. Împiedică pierderea incontrollabilă a aerului din încăperea atunci când nu utilizează aragazul și împiedică să emită un miros specific de la conductele de coș de fum în încăperi atunci când are loc proiectul invers de tiraj.

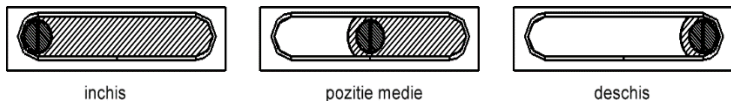


Fig. 4. Un exemplu de reglare a admisiei de aer proaspăt (fata sobei)

5.4. Combustibil

Singurul combustibil acceptabil pentru a fi folosit este cel din brichete lemn. Valoarea calorică netă a lemnului este în medie de 3,5 - 3,7 kW / kg, cu un conținut de umiditate mai mic de 20%. Numai lemnul cu un conținut de umiditate mai mic de 20% poate fi folosit pentru ardere. Conținutul de umiditate este obținut după aproximativ 2 ani de depozitare uscată. Lemnul proaspăt tăiat are un conținut de umiditate de 50-60%.

În afară de cantitatea crescută a lemnului (de două ori mai mult), arderea lemnului proaspăt tăiat poate duce la coroziunea elementelor inserției, murdărirea sticlei și depunerea mai rapidă a funinginei (creozot) în inserție și în conducta de coș de fum. Se recomandă ca încărcarea unică a combustibilului să nu depășească înălțimea de 1/3 din înălțimea cuptorului. Este inacceptabilă utilizarea altor materiale decât cele recomandate, în special a deșeurilor și a lichidelor inflamabile.

Dependența dintre valoarea calorică a lemnului și nivelul de umiditate al acestuia

Condiția lemnului	Conținutul de apă	Puterea calorică
Lemn verde	50-60%	2,0 kWh/kg = 7,2 MJ/kg
Lemn semi-uscat	25-35%	3,4 kWh/kg = 12,2 MJ/kg
Lemn uscat	15-25%	4,0 kWh/kg = 14,4 MJ/kg

6. Întreținerea și curățarea

Sobele trebuie să fie curățate în mod regulat, mai ales conductele de evacuare a fumului. Se recomandă efectuarea unei inspecții a cuptorului de către persoana calificată sau de la o companie cel puțin de două ori pe an. Cosurile de coș de fum trebuie verificate pentru a fi etanșe și curățate de un echipament de curățat de 4 ori pe an. Verificarea și curățarea conductei de coș trebuie să fie efectuate în conformitate cu prevederile aplicabile, cu referire în special la posibilele obstrucții ale conductelor de coș de fum (adică înfundarea datorată unui cuib de pasăre, frunze căzute etc.)

Curățarea geamului pentru șemineu e permis numai cu utilizarea produselor de curățare dedicate. Este recomandat să curățați în mod regulat geamul pentru a evita petele sau murdăria permanentă. Se recomandă utilizarea unor produse de curățare lichide pentru a împiedica imbibarea zonelor de garnitură a acestora. Cenușa trebuie îndepărtată înainte de umplerea completă a tăvii de cenușă, astfel încât cenușa să nu blocheze fluxul de aer și să răcească grătarul în cuptor. Lucrările de întreținere și curățarea trebuie efectuate atunci când soba este rece. Se recomandă înlocuirea garniturilor de etanșare după încheierea fiecărui sezon de încălzire. Nu folosiți substanțe chimice pentru curățarea elementelor șemineului (cu excepția sticlei). Nu curățați umed șemineul. Protejați garniturile și elementele șemineului în timp ce curățați sticla.

7. Piese de schimb

Se vor folosi numai piese de schimb originale disponibile de la distribuitorul sobei.

8. Metoda de eliminare a ambalajului și a produsului scos din uz.

Elementele din hârtie, lemn, sticlă și plastic trebuie puse în containere adecvate pentru deșeuri separate.

Elementele din metal și fontă trebuie livrate la un punct de reciclare

Sursele potențiale de defecțiune a cuptorului

Consecințe	Posibila sursa a defecțiunii	Remedierea
Picături, condensarea apei în cuptor	Arderea lemnului umed cu flacăra mică și clapa de abur închis sau apa care coboară în jos prin cosul de fum	Utilizați doar combustibilul recomandat Asigurați-vă că evacuarea fumului se face în mod corespunzător
Distrușgerea garniturii de etansare sau a geamului de protecție	Folosirea unor produse neadecvate pentru curățirea geamului de protecție	Utilizați o cantitate adecvată de lichide dedicate pentru a curăța sticla de șemineu astfel încât să nu se scurgă pe garniturile de protecție de etanșare
Incarcarea excesivă a pieselor mobile din fontă cu reziduri	Ventilarea insuficientă a cuptorului, lipsa ventilării grătarului prin cenușar, combustibilul inadecvat	Regulat goliți tava de cenușă, verificați circulația aerului în jurul cuptorului, măriți orificiile și grătarele de aer
Sticla de protecție se murdărește repede	Lipsa unui proiect corect, lipsa alimentării cu aer extern, se folosete lemn umed	Verificați compatibilitatea instalației cu reglementările, asigurați alimentarea cu aer a cuptorului (adică grătarul cu aer 20 x 20 cm), folosiți lemn uscat
Camera insuficient încălzită	Slaba calitate lemnului, căldură insuficientă din cuptor, alegerea puterii calorice a semineului gresita fata de dimensiunea camerei	Folosirea unei calitati adecvate a lemnului, verificarea circulației aerului în jurul semineului, alegerea potrivita a puterii semineului cu spațiul de încălzit
Fum în interiorul camerei în care se face focul	Amplasare necorespunzătoare a coșului de fum	Verificați cosul de fum și conformitatea lui cu reglementările, curățați cosul de fum
Fum în interiorul camerei în care se face focul	Cosul de fum este încă rece	Preîncalziți cosul de fum înainte de arderea combustibilului
Foc prea mare în interiorul camerei de ardere	Flux prea mare a aerului la cuptor, prea mare, lemn de calitate proastă	Limitați parțial sau complet alimentarea cu aer a cuptorului (reglarea pe fațada tăvii de cenușă) verificați dacă mecanismul nu este blocat, utilizați combustibilul recomandat
Dificultate în a aprinde soba	Lemn umed, busteni prea mari, lemn de calitate proastă, lipsa alimentării cu aer necesara pentru ardere, aprindere incorectă	Utilizați combustibil recomandat (lemn de stejar tare) cu un nivel adecvat de umiditate, utilizați bucăți mici de lemn pentru aprindere, asigurați o cantitate suficientă de aer pentru ardere, verificați dacă conductele de coș sunt instalate corect

TERMENI ȘI CONDIȚII DE GARANȚIE

1. Perioada de garanție:

Garanția pentru funcționarea eficientă a semineului este acordată pentru o perioadă de 24 de luni de la data achiziționării dispozitivului. Achiziția trebuie confirmată cu o stampilă a punctului de vânzare cu amănuntul și o semnătură lizibilă a vânzătorului, precum și stampila și semnătura companiei care montează dispozitivul.

- Garantul asigură repararea gratuită a dispozitivului în cazul în care în perioada de garanție apar defecte de fabricație (asamblare sau producție) care iau naștere în timpul procesului de producție.
- Reparația în garanție este gratuită, garantul asigură că va răspunde la reclamația consumatorului în termen de 14 zile de la data notificării acestuia în scris, iar soluționarea acesteia va avea loc în cel mai scurt timp. În cazul în care înlăturarea defecțiunii necesită muncă semnificativă sau importul de piese de schimb, acest timp poate fi prelungit, fapt despre care reclamantul va fi anunțat.
- Defecțiunile și deteriorarea echipamentului trebuie raportate în scris la punctul de vânzare unde a fost făcută achiziția. Cumpărătorul este obligat să depună un card de garanție completat corect împreună cu factura cu numele sau o chitanță și numărul de serie al dispozitivului.
- Garantul nu este responsabil pentru lipsa eficienței și daunele rezultate din instalarea și funcționarea defectuoasă (inconformă cu manualul de instalare și utilizare și cu reglementările legale) a echipamentului. Garanția se acordă pentru dispozitivele instalate doar de persoane sau companii specializate în acest tip de activitate.
 - În special, garanția nu acoperă daunele cauzate de:
 - utilizarea altor combustibili decât lemnul,
 - inundarea focarului cu apă,
 - aprinderea rapidă a focului într-un focar neîncălzit,
 - deteriorare mecanică,
 - întreținere necorespunzătoare,
 - coroziune - soba trebuie protejată împotriva umezelii,
 - tiraj incorect al coșului de fum,
 - defecte cauzate de transport.

6. Garanția nu cuprinde:

- carcasă din teracotă, pe care poate apărea "pânza de păianjen" caracteristică numită "harys"; pentru a curăța teracota, folosiți o cârpă uscată de bumbac sau prosoape de hârtie; nu pulverizați detergenți pe suprafața plăcilor (în special pe soba caldă) și nu folosiți o cârpă umedă - umezeala poate face mai vizibile micile zgârieturi ("harys"),
 - sticla vitroceramică - deteriorarea sticlei poate fi cauzată doar de manipularea sau întreținerea necorespunzătoare a echipamentului și ca atare nu este acoperită de garanție,
 - cabluri, garnituri - sunt supuse uzurii naturale în timpul funcționării,
 - elemente ale cuptorului (grătar orizontal, grătar vertical - pieptene, cadru deflector, vermiculit, deflector de șamotă, pereți interiori și sertar pentru cenușă), a căror deteriorare poate apărea în cazul folosirii unui combustibil greșit (altul decât lemnul), folosirii excesive a focarului sau montarea necorespunzătoare a dispozitivului.
- Orice daune care rezultă din instalarea, utilizarea sau întreținerea necorespunzătoare a dispozitivului și din alte motive care nu sunt imputabile producătorului pot fi înlăturate numai pe cheltuiala utilizatorului.
 - Garanția se acordă pentru dispozitivele achiziționate și instalate pe teritoriul Republicii Polone.
 - Garanția nu exclude, limitează sau suspendă drepturile cumpărătorului rezultate din prevederile privind garanția pentru defecte ale articolului vândut (Jurnalul de Legi nr. 2014, pct. 827 și M.O. din 2014, pct. 121, cu modificările ulterioare). În aspectele care nu sunt acoperite de această garanție se aplică prevederile Codului civil.

Accept termenii garanției.

Semnătura cumpărătorului

CARTE DE GARANTIE PENTRU CUMPARATOR

Modelul

Data achizitiei (garantia incepe de la aceasta data)

CUMPARATOR:

Nume:

Prenume:

Adresa: strada casa nr.

oras codul postal

.....
Semnatura si stampila vanzatorului

.....
Semnatura si stampila companiei care
instaleaza

MANUAL ŞI INSTRUCŢIUNILE DE INSTALARE A SOBEI NORDflam SUNT PARTEA INTEGRALĂ A CARDULUI DE GARANŢIE.

Prin prezenta, declar că am citit instrucţiunile pentru instalarea şi funcţionarea şi
termenii de garanţie.

.....
Semnatura proprietarului

REPARATII IN GARANTIE

Note	Data	Semnatura tehnicianului autorizat

СЪДЪРЖАНИЕ

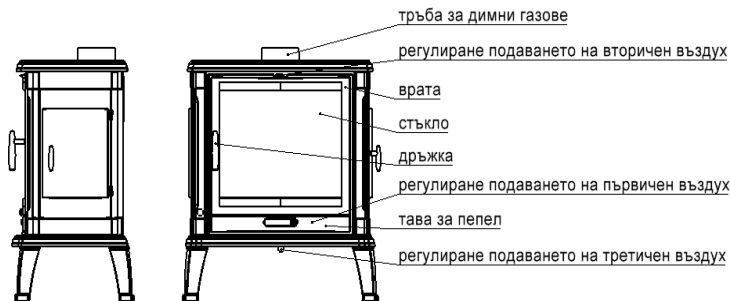


1. ОБЩА ИНФОРМАЦИЯ
2. ИЗБОР НА УСТРОЙСТВО
3. МОНТАЖ
4. ПЪРВО ЗАПАЛВАНЕ
5. ИЗПОЛЗВАНЕ
6. ПОДДРЪЖКА И ПОЧИСТВАНЕ
7. РЕЗЕРВНИ ЧАСТИ
8. НАЧИН НА ИЗХВЪРЛЯНЕ НА ОПАКОВКИ И ИЗЛЕЗЛИ ОТ УПОТРЕБА ПРОДУКТИ

1. Обща информация

Благодарим ви за покупката на каминна печка „NORDFLAM HS“.

Преди да я използвате, прочетете внимателно настоящото ръководство. За повече информация относно тази печка, моля посетете нашия уебсайт www.nordflam.pl.



Фиг. 1. Схема на каминна печка

1.1. Предназначение на каминната печка

Каминната печка е предназначена за отопление на жилищни помещения и почивни бази.

1.2. Законови разпоредби

Нормативни актове, касаещи камините за вграждане:

- Стандарт EN 13240. „Стайни отоплители, работещи с твърди горива. Тестове и изисквания“.

2. Избор на устройство

Мощността на устройството се избира в зависимост от изолационното ниво на интериора и отопляемата площ. Приема се, че за отоплението на добре изолирана стая с площ 10 м² и стандартна височина 2.5 м, е достатъчна мощност от 1 kW. Предвид загубата на гаранция е необходимо да се избере устройство с мощност, отговаряща на площта на отопляемото помещение.

3. Монтаж

Монтирането на каминната печка се извършва задължително при съблюдаване на действащите закони, норми и стандарти, заложените в това ръководство препоръки, както и в съответствие с принципите на изграждане. Монтажът се изпълнява от квалифициран техник или фирма, при спазване на националните и местни регулации.

3.1. Коминни канали

Съгласно действащото законодателство, всяко едно устройство трябва да бъде свързано към отделен коминен канал, като се препоръчва следното:

- минималната височина на комина трябва да е 3.5 - 4 метра, а оптималната височина, измерена от дъното на пещта, между 5 и 6 метра.
- коминният канал трябва да е херметичен, с един и същ диаметър по цялата дължина, и стърчащ на приблизително 0.5 метра над билото на покрива, така че върху тягата да не се оказва никакво влияние.
- в изключителни случаи (при II-а и III-та зона на ветрово натоварване и по причина на местната топография) могат да се използват коминни шапки, които не допускат появата на обратна тяга.

Внимание!

Ако коминните канали са:

- с размери и диаметри, които са по-малки от препоръчителните;
- в постройките с неизгодно местоположение (т.е. заобиколени от високи сгради или самите те са издигнати в долини);
- наклонени вертикално и/или съдържат дълги хоризонтални участъци;

това би могло да доведе до недостиг на необходимия вакуум (тяга) в канала, в резултат на което отработените газове няма да се вентилират, а устройството ще започне да изпуска дим вътре в помещението.

Преди да монтират каминната печка, първо проучете каква е силата на тягата в коминния канал, както и дали е възможно съществуващият канал да бъде свързан към самата камина.

Предполага се, че в тръбата за димни газове силата на тягата е 12 +/- 2 Pa. Тръба с тяга над 12 Pa може да доведе до прегряване на пещта и загуба на гаранционното покритие. Минималната тяга трябва да е поне 6 +/- 1 Pa.

Правилното използване на печта налага устройството да бъде свързано към комина съгласно действащите разпоредби на закона. Входният отвор на коминния канал трябва да се намира в помещението, в което е монтирана печката. Използвайте стоманена тръба с дебелина 1.5 или 2 мм. Свързващата тръба не бива да се показва от коминния канал, а неговият вход трябва да е оборудван с розетка. Връзките следва да бъдат направени прецизно и по правилния начин.

3.2. Вентилация и достъп до въздух

Забранено е използването на механични вентилационни устройства в помещения, в които има работещи на твърдо гориво печки, чиито димни газове се изхвърлят по гравитационен начин. Изключение: отоплителни устройства, приспособени за топлинно-рекуперационни системи.

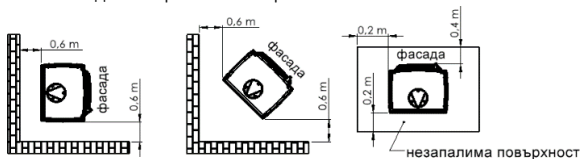
Използването на каминната печка изисква подаване на достатъчно количество въздух в помещението, в което тя е монтирана, като това количество трябва да е минимум 10 м³/час и макс. 1 kW от номинална мощност на каминната печка. Недостатъчният обем въздух води до непълно изгаряне на горивото, а съдържащите въглероден окис отработени газове могат да причинят задимяване вътре в помещението, което е опасно за живота и здравето, намалява мощността на самата камина и не съставлява основание за гаранционен иск. Входните решетки на вентилационната система задължително се обезопасяват срещу самостоятелно затваряне.

3.3. Монтиране на каминната печка

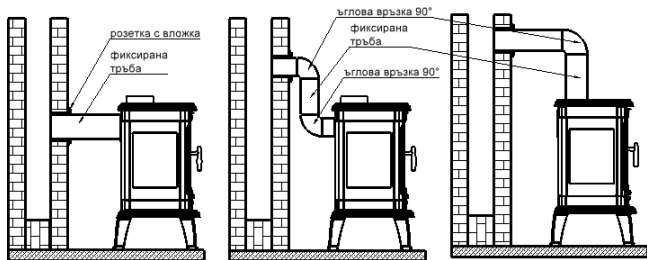
Преди да пристъпите към монтаж, първо вижте дали каминната печка е окомплектована, дали всички нейни механизми работят и проверете издръжливостта на мястото, където тя ще бъде монтирана.

- При инсталиране на каминната печка, не забравяйте:
- да я поставите върху повърхности с достатъчна товараносимост;
- да отстраните ненужните закрепващи елементи;
- да предвидите достатъчно разстояние, необходимо за почистване на камината и конектора.
- да я положите върху негорима повърхност, излизаща на 0.4 метра от печката и на най-малко 0.2 метра от страните и задната част на печката (виж фиг. 2).
- да я поставите поне на 2 метра от запалими материали (мебели, дървени плоскости, гоблени и пр.), които биха могли да се деформират и/или да бъдат повредени от високите температури, и на най-малко 0.6 метра от сградни конструктивни елементи, които са съответно защитени от топлина и/или пламъци с помощта на негорими материали.

След монтаж печката задължително се приема от квалифициран коминчистач, за което се изготвя и подписва приемателен протокол.



Фиг. 2. Безопасно разстояние от печката



Фиг. 3. Схема за свързване на каминна печка

4. Първо запалване

Преди да запалите печката за първи път, махнете всички стикери и частите, оставени в тавата за пепел и/или пещта, и проверете разположението на подвижните части, т.е. дефлектора и предпазната решетка.

По време на първото запалване, поддържайте минимална температура и отворете леко вратите на печката (приблизително 1-2 мм), така че уплътнителният материал (уплътнението) да не се смеси с боята, която от своя страна се втвърдява след няколко часа горене. Всички материали трябва постепенно да се приспособят към високата температура, като при първо запалване всяка една печка излъчва неприятна миризма от втвърдяването на боята. Затова е препоръчително помещението, в което се намира печката, да бъде основно проветрено. При нагряване и охлаждане печката издава акустични звуци, които не са признак за наличие на повреда в устройството.

5. Използване

5.1. Безопасност

При експлоатацията на уреда се обръща специално внимание на високите температури, на риска от изгаряния и на опасността от пожар, като в тази връзка:

- трябва да се ползва предоставената от производителя термо ръкавица;
- децата не бива да имат директен контакт с отоплителното устройство и задължително трябва да са под надзора на възрастен, когато са близо до печката;
- е абсолютно забранено разгласяването и извършването на структурни промени по камината;
- за гасенето на пещта не може да се използва вода;
- печката не бива да се прегрява;
- е препоръчително в помещението, в което е монтиран отоплителния уред, да бъде инсталиран датчик, измерващ нивото на въглерод.
- е забранено да се оставя отоплителното устройство без надзор, докато в него все още гори огън.
- е недопустимо устройството да бъде използвано за сушене на платове (т.е. дрехи), които също така не бива да бъдат оставяни в близост до него;
- е забранено да се пали огън в камина, която още не е монтирана;
- вратите на камината трябва да бъдат винаги затворени по време на нейната нормална експлоатация.

В случай на пожар, уведомете най-близката пожарна и коминочистача. До пристигането им се опитайте да потушите огъня с помощта на прахов пожарогасител, насочвайки струята директно към коминния канал.

5.2. Запалване на огън

Запалването се извършва при отворени регулатори на първичен и вторичен въздух, като за целта се използва хартия, малки парчета дърво или специални запалителни химикали. В никакъв случай не слагайте запалими течности.

5.3. Регулиране подаването на въздух

Процесът на горене се регулира с предвидените за тази цел ръчни приспособления. В зависимост от модела, каминната печка може да бъде оборудвана с три регулируеми подавания на въздух (първичен, вторичен и третичен). Първичният въздух се подава под хоризонталната решетка и служи за запалване на горивото. Управлява се чрез приплъзване на регулируемата част, намираща се върху фасадата на вратата. Подаването на вторичен въздух е разположено над вратите на печката. Вторичният въздух подпомага изгарянето на димни газове и едновременно с това предпазва стъклото от прекалено замърсяване. При някои модели печки входът за вторичен въздух не може да се регулира и затова подаването му се извършва чрез пролука в горния ръб на стъклото.

Третичният въздух се подава в пещта от отворите в задната част на вътрешната стена на пещта и спомага за изгаряне на образуваните от огъня димни газове. Силата на третичния въздух е достатъчна, за да създаде допълнителен дефлекторен ефект, ограничаващ топлинните загуби. По време на запалване, когато тягата е твърде слаба, регулаторът на първичен въздух трябва да остане отворен, този на вторичен въздух се отваря наполовина, а регулаторът на третичен въздух се затваря. След нагряване на комина започва правилния процес на горене, при който регулаторът на първичен въздух е затворен, вторичният е полуотворен, а корекция се извършва единствено с подаването на третичен въздух.

Когато печката не се използва, и трите регулатора на въздушния поток трябва да бъдат затворени, като по този начин се предотвратява неконтролируемата загуба на въздух от помещението и се избягва навлизането от коминния канал на неприятна миризма в случай на обратна тяга.



Фиг. 4. Пример за регулиране на въздушния поток към пещта (от предната страна на тавата за пепел)

5.4. Гориво

Сухите дърва и дървените брикети са единственото приемливо гориво. Нетната calorичност на дървесината е средно 3.5 – 3.7 kW/кг., а влагата в нея е под 20 %. За горене може да се ползва само дървесина със съдържание на влага не повече от 20 %, като тази стойност се постига след близо 2 години съхранение на сухо място. Току що отсечените дървета съдържат 50-60 % влага.

Освен увеличеното използване на дърва (два пъти повече), изгарянето на прясно дърво може да доведе до корозирание на каминните елементи, до замърсяване на стъклото и до по-бързото натрупване на утайка (креозот) в самата камина и коминния канал. Желателно е еднократното зареждане с гориво да не надвишава 1/3 от височината на пещта. Използването на различни от препоръчаните материали, особено на отпадъци и запалими течности, е абсолютно неприемливо.

Зависимост между калоричната стойност на дървесината и съдържанието на нея влага

Състояние на дървесината	Съдържание на вода	Калорична стойност
Прясно нарязана	50 – 60 %	2.0 kWh/кг. = 7.2 MJ/кг.
Оставена на съхранение през лятото	25 – 35 %	3.4 kWh/кг. = 12.2 MJ/кг.
Оставена на съхранение в продължение на няколко години	15 – 25 %	4.0 kWh/кг. = 14.4 MJ/кг.

6. Поддръжка и почистване

Камината за вграждане, и особено нейните изпускателни тръби, трябва да се почистват редовно. Хубаво е пещта да се инспектира от квалифицирано лице или от компания поне два пъти годишно. Коминните канали трябва да се проверяват за херметичност и да се почистват от коминочистач 4 пъти в годината. Поддръжката и почистването на коминния канал се извършва съгласно действащите разпоредби, като се обръща специално внимание на потенциални препятствия от сорта на запушвания в резултат на птичи гнезда, паднали листа и пр.

Стъклото на камината може да бъде почиствано само със специални почистващи препарати. За да се избегне появата на трайни петна и замърсявания, се препоръчва редовно почистване на стъклото, за което трябва да бъдат използвани течни почистващи продукти, които не проникват в уплътненията. Пепелта се отстранява преди препълването на тавата, тъй като тя би могла да блокира въздушния поток и да спре охлаждането на каминната решетка.

Поддръжката и почистването се извършват задължително тогава, когато печката е изстинала. След края на всеки един отоплителен сезон е желателно уплътнителните възета да бъдат сменени. Не използвайте химикали за почистване на елементите на камината (с изключение на стъклото). Не почиствайте камината мокро. Пазете уплътненията и елементите на камината, докато почиствате стъклото.

7. Резервни части

Задължително се използват само оригинални резервни части, предлагани от дистрибутора на камините.

8. Начин на изхвърляне на опаковки и излезли от употреба продукти.

Хартиените, дървените, стъклените и пластмасовите елементи трябва да се поставят в подходящи контейнери за сергирани отпадъци. Металните и чугунените части трябва да бъдат доставени до пункт за рециклиране.

Потенциални причини за неизправности в камината

Последствия	Възможна причина за повредата	Отстраняване
Наличие на капки и конденз в печта.	Затворена клапа и изгаряне на мокра дървесина с лоши качества. Вода, спускаща се по коминния канал.	Използвайте само препоръчи -телното гориво. Обезопасете изхода на комина.
Щети по уплътнителните възета на стъклото и вратите.	Прекалено използване на силен препарат за почистване на каминното стъкло.	За да почистете стъклото, използвайте подходящо коли -чесво течност, която да не капе върху уплътнителните възета.
Прекомерно износване на движещите се чугунени части.	Недостатъчна вентилация на печта, липса на проветрение на скарата през тавата за пепел, неправилно гориво.	Редовно изпразвайте тавата за пепел, проверявайте циркула -цията на въздух около печта, увеличете отворите и въздушните решетки.
Стъклото се замърсява бързо.	Липса на пр авилна тяга, недостатъчно подаване на външен въздух, използване на мокро дърво.	Проверете дали инсталацията отговаря на разпоредбите, осигурете подаване на въздух към печта (въздушна решетка 20x20 см.), използвайте стари сухи дърва.
Недостатъчно затоплено помещение.	Дървесина с лошо качество, слаба топлина от камината, неправилен избор на камина спрямо размера на помещението.	Използвайте препоръчително -то гориво, проверете цирку -лацията на въздух около печта - въздушни решетки.
Образуване в помещението на дим в резултат на горене.	Неподходяща тяга на комина.	Проверете коминния канал и неговото съответствие с изискванията. Почистете го.
Образуване в помещението на дим в резултат на запалване.	Студен коминен канал.	Загрейте предварително коминния канал и използвайте повече хартия за запалване.
Прекалено голям огън в печта.	Прекалено голямо подаване на въздух към печта, прекалено голяма тяга, лошо качество на дървесината.	Ограничете частично или напълно подаването на въздух към печта (чрез регулатора в предната част на тавата за пепел), проверете дали клапата не е блокирала, използвайте препоръчителното гориво.
Трудно се пали огън.	Мокра дървесина, твърде големи дървета, лошо качество на дървесината, липса на въздухоснадаване при изгаряне, лоша тяга.	Използвайте препоръчително -то гориво (твърд дъбов мате -риал) с подходящо ниво на влага; за запалване използвайте малки парчета дърво; пода -вайте достатъчно количество въздух за изгаряне; проверете дали коминните канали са монтирани както трябва.

ГАРАНЦИОННИ УСЛОВИЯ

1. Срок на гаранцията:

Гаранцията за изправна работа на камината се предоставя за срок от 24 месеца от датата на закупуване на уреда. Покупката трябва да бъде потвърдена с печат на търговския обект и четлив подпис на продавача, както и печат и подпис на фирмата, която е монтирала уреда.

2. По време на гаранционния срок Гарантът осигурява безплатен ремонт на уреда в случай на появата на фабрични дефекти (монтажни или производствени), възникнали по време на производствения процес.
3. Гаранционният ремонт е безплатен, като гарантът гарантира, че рекламацията на потребителя ще бъде разгледана в рамките на 14 дни от датата на писменото заявление и ще бъде уредена във възможно най-кратък срок. Ако отстраняването на дефекта изисква значителен обем работа или внос на резервни части, този срок може да бъде удължен, за което заявителят ще бъде уведомен.
4. Дефектите и повредите на оборудването трябва да бъдат докладвани писмено в търговския обект, където е направена покупката. Купувачът е длъжен да представи правилно попълнена гаранционна карта заедно с именна фактура или касов бон и серийния номер на уреда.
5. Гарантът не носи отговорност за неизправност на уреда и за щетите, произтичащи от неправилно (несъответстващо на ръководството за монтаж и експлоатация и на законовите разпоредби) инсталиране и експлоатация на оборудването. Гаранцията се предоставя за уреди, монтирани само от лица или фирми, специализирани в този вид дейност.

По-специално, гаранцията не покрива щети, възникнали в резултат на:

- използване на гориво, различно от дърва,
- заливане на горивната камера с вода,
- внезапно разпалване на огън в ненагрята горивна камера,
- механични повреди,
- неправилна поддръжка,
- корозия - камината трябва да бъде защитена от влага,
- неправилна тяга на комина,
- дефекти, причинени при транспортиране.

6. Гаранцията не обхваща:

- корпус с плочки, върху който могат да се появят характерни "паяжини"; за почистване на плочките използвайте суха памучна кърпа или хартиени кърпи; не пръскайте детергенти върху повърхността на плочките (особено върху топла печка) и не използвайте мокра кърпа - влагата може да направи малките драскотини ("паяжини") по-видими,
 - витрокерамично стъкло - повреда на стъклото може да бъде причинена само от неправилна манипулация или поддръжка на оборудването и като такова не е обхваната от гаранцията,
 - шнурове, уплътнения - подлежат на естествено износване по време на работа,
 - елементи на горивната камера (хоризонтална решетка, вертикална решетка - гребен, дефлекторна рамка, вермикулит, шамот дефлектор, вътрешни стени и чекмедже за пепел), чиято повреда може да възникне при използване на неправилно гориво (различно от дърва), прекомерна експлоатация на горивната камера или неправилна инсталация на уреда.
7. Всяка повреда, произтичаща от неправилно инсталиране, използване или поддръжка на уреда и други причини, които не могат да се дължат на производителя, могат да бъдат отстранени само за сметка на потребителя.
 8. Гаранцията се предоставя за уреди, закупени и инсталирани на територията на Република Полша.
 9. Гаранцията не изключва, не ограничава нито не прекратява правата на купувача, произтичащи от разпоредбите относно гаранцията за дефекти в продадения артикул (Държ. в-к № 2014, поз. 827 и Държ. в-к 2014, поз. 121, с измененията). По въпроси, които не са обхванати от тази гаранция, се прилагат разпоредбите на Гражданския кодекс.

Приемам условията на гаранцията.

Подпис на купувача:

ГАРАНЦИОННА КАРТА НА КУПУВАЧА

Наименование на устройството:.....
Дата на закупуване (начална дата на гаранцията):.....
КУПУВАЧ:
Имена:
Малко име
Адрес: ул №
град пощенски код.....

.....
Печат и подпис на търговеца

.....
Печат и подпис акомпанията, която е
монтирала устройството

**НАРЪЧНИКЪТ И ИНСТРУКЦИИТЕ ЗА МОНТИРАНЕ НА КАМИННА ПЕЧКА
„НОРДФЛАМ“ ПРЕДСТАВЛЯВАТ НЕРАЗДЕЛНА ЧАСТ ОТ ГАРАНЦИОННАТА КАРТА.**

С настоящото потвърждавам, че съм прочел инструкциите за монтиране и експлоатация на каминна печка „НОРДФЛАМ“ и съм запознат с нейните гаранционни условия.

Подпис на собственика

ГАРАНЦИОННИ РЕМОНТИ

забележки	дата	подпис на сервизен техник

1. ЗАГАЛЬНА ІНФОРМАЦІЯ
2. ПІДБОР ТОПКИ
3. УСТАНОВКА
4. ПЕРШЕ РОЗПАЛЮВАННЯ
5. ЕКСПЛУАТАЦІЯ
6. ТЕХНІЧНЕ ОБСЛУГОВУВАННЯ ТА ЧИЩЕННЯ
7. ЗАПАСНІ ЧАСТИНИ
8. СПОСІБ УТИЛІЗАЦІЇ УПАКОВКИ ТА ПРОДУКТУ, ВИВЕДЕНОГО З ЕКСПЛУАТАЦІЇ.

1. Загальна інформація

Дякуємо Вам за придбання пристрою компанії «NORDflam HS».

Перед початком експлуатації пристрою слід прочитати дану інструкцію.

Якщо Ви шукаєте додаткову інформацію про пристрій, запрошуємо відвідати наш веб-сайт www.nordflam.pl.



Рис. 1. Схема камінної печі.

1.1. Призначення пристрою

Пристрій призначений для обігрівання житлових приміщень та об'єктів відпочинку.

1.2. Правова інформація Правові норми для печей:

- Стандарт PN EN 13240: "Твердопаливні обігрівачі приміщень. Вимоги та випробування"

2. Підбор топки

Вибираючи топку для конкретного приміщення (приміщень), слід керуватися, окрім естетичних міркувань, нормативно-правовими актами, що випливають з постанови Міністра інфраструктури від 12.04.2002 р. (закон. вісник від 02.75.690 зі змінами) та будівельного законодавства.

Підбор потужності опалювального пристрою залежить від ступеня теплоізоляції приміщення і опалювальної площі. Передбачається, що для достатньо ізольованого приміщення 1 кВт потужності достатньо для опалення 10 м² при стандартній висоті 2,5 м. За умовами гарантії слід підбирати потужність приладу відповідно до величини приміщень, які підлягають обігріванню.

3. УСТАНОВКА

Монтаж пристрою повинен здійснюватися відповідно до чинного законодавства, стандартів, рекомендацій даної інструкції та принципів належної будівельної практики. Установку повинна виконувати кваліфікована особа або компанія.

Необхідно дотримуватись національних та місцевих правил.

3.1. Димохідна система

Для нормальної роботи топки, пристрій слід підключати до димоходу згідно з чинними положеннями законодавства. Рекомендується:

- мінімальна висота димоходу 3,5-4 м, оптимальна 5-6 м, міряючи від дна топки,
- мінімальні розміри димоходу повинні складати 0,14 x 0,14 м,
- димохід повинен бути герметичним, з однаковим поперечним перерізом по всій довжині та виступати приблизно на 0,5 м над коником будівлі, щоб запобігти порушенню тяги,
- в особливих ситуаціях (зони вітрового навантаження II і III, через місцеві рельєфні умови) для захисту від зворотної тяги слід використовувати ковпаки димоходу.

Увага!

У випадках, коли димохідні труби:

- менші за рекомендовані розміри,
- встановлені у будівлях з невдалими розміщенням (наприклад, оточені високими будинками, будівлі в долинах),
- відхилені від вертикалі та/або з довгими горизонтальними ділянками, пропаде необхідний тиск (тяга) в димохідній системі, через що відпрацьовані гази не зможуть виводитися, як наслідок, пристрій задимиться.

Перед установкою пристрою необхідно отримати висновок коминяра про силу тяги димоходу та можливість використання наявного димоходу для підключення пристрою. Передбачається, що сила тяги димоходу повинна становити 12+/-2 Па. Димохідна система з тягою більше 12 Па може призвести до перегрівання топки та втрати гарантійних прав. Мінімальна тяга димоходу повинна складати 6 +/- 1 Па.

Пристрій слід підключати до окремої димохідної труби. Вхідний отвір димоходу повинен розташовуватися в приміщенні, де встановлено пристрій. Для з'єднання слід використовувати сталеву трубу товщиною 1,5 мм або 2 мм. З'єднувальна труба не повинна входити в канал димоходу. Вхід до димоходу повинен закінчуватися вставкою і насадкою. Дуже важлива точність і послідовність з'єднань.

3.2. Вентиляція та подача повітря

У приміщеннях з твердопаливними каминами з гравітаційним відведенням димових газів забороняється використовувати механічну витяжну вентиляцію (виняток: прилади, призначені для рекуперації).

Під час використання приладу приміщення, в якому він працює, повинно забезпечуватися достатньою кількістю повітря. Приміщення з функціонуючим пристроєм повинні мати приплив повітря до печі в обсязі не менше 10 м³/год на 1 кВт номінальної потужності пристрою. Недостатня кількість повітря викликає неповне згоряння палива, а відпрацьовані гази, що містять чадний газ і сажу, можуть утворювати дим. Таке явище небезпечно для життя і здоров'я, знижує потужність пристрою і не є підставою для гарантійних претензій.

Решітки подачі повітря системи вентиляції повинні бути захищені від samozакривання.

3.3. Установка пристрою

Перед початком монтажу пристрою перевірити його комплектність, роботу всіх механізмів і надійність корпусу.

При установці печі слід:

- розмістити її на монтажних поверхнях з достатньою несучою здатністю,
- усунути всі сторонні та захисні елементи,
- забезпечити відповідні зазори, необхідні для очищення внутрішньої частини печі та з'єднувача.
- встановити її на негорючій основі, яка розмірами більша за піч мін. на 0,4 м від передньої частини печі і мін. 0,2 м, від бокових частин і ззаду печі (див. рис. 2),
- встановити на відстані не менше 2 м від матеріалів, які можуть деформуватися або пошкодитися під впливом високої температури (меблі, обшивка, шпалери тощо), і не менше 0,6 м від елементів будівельної конструкції, захищених від займання відповідними незаймистими матеріалами.

Після завершення монтажу пристрою димохідну систему повинна прийняти пожежна служба

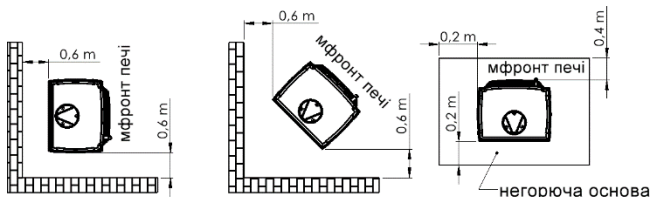


Рис. 2. Безпечні відстані від печі

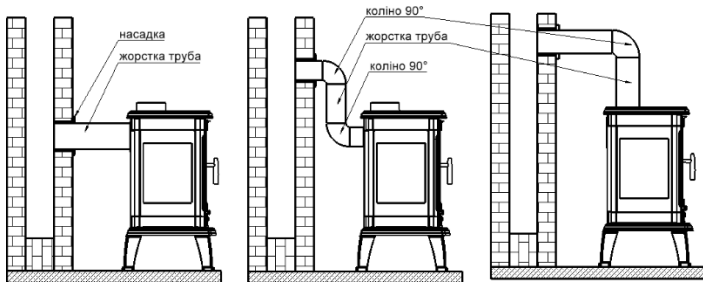


Рис. 3 Схема підключення камінної печі

4. ПЕРШЕ розпалювання

Перед першим розпалом усунути всі наклейки або деталі оснащення зольника чи топки та перевірити розташування рухомих частин печі, наприклад, дефлектора та захисної гребінки.

При першому горінні пристрій може видавати неприємний запах через вигорання фарби. Цей запах з часом зникне. При появі неприємного запаху добре провітрити приміщення.

При нагріванні і охолодженні приладу можуть виникнути акустичні симптоми - це не дефект.

5. ЕКСПЛУАТАЦІЯ

5.1. Безпека

Під час експлуатації пристрою слід бути особливо обережним через високу температуру, ризик опіків та можливість пожежі:

- при обслуговуванні використовувати захисні рукавички, надані виробником для роботи з пристроєм,
- не підпускати дітей безпосередньо до пристрою - їх присутність біля пристрою можлива лише під суворим наглядом дорослих,
- забороняється розбирати та вносити будь-які конструктивні зміни в пристрій,
- заборонено гасити піч водою,
- піч не повинна перегріватися,
- рекомендується встановлювати датчик чадного газу в приміщенні, де буде розташовуватися опалювальний прилад,
- забороняється залишати палаючий вогонь в пристрої без нагляду,
- забороняється використовувати пристрій для сушіння матеріалів (наприклад, одягу) - також в безпосередній близькості від нього,
- під час нормальної роботи дверцята приладу (і дверцята зольника) повинні бути закриті,
- забороняється зберігати паливо безпосередньо перед пристроєм або поблизу його зовнішнього покриття.

У разі загоряння сажі в димоході слід повідомити найближчу пожежну охорону та майстра-коміньяра. До їх прибуття намагатися загасити вогонь порошковим вогнегасником, направляючи струмінь прямо на димохід.

5.2. Розпалювання

Розпалювання повинно бути при відкритих отворах подачі первинного і вторинного повітря. Для розпалювання використовувати папір, дрібну скалку або спеціальні розпалювальні засоби. Ні в якому разі не можна використовувати для розпалювання легкозаймисті рідини (наприклад, бензин або нафта).

5.3. Регулювання повітряного потоку

Процес горіння слід регулювати за допомогою спеціальних маніпуляторів. Залежно від моделі камінна піч має три регульованих отвори подачі повітря (первинний, вторинний і третинний). Отвір подачі первинного повітря направляє повітря через горизонтальний колосник і використовується для розпалювання палива. Подача первинного повітря регулюється закручуванням, відкручуванням або переміщенням регулятора, що на передній частині дверей. Отвір подачі вторинного повітря знаходиться над дверцятами. Вторинне повітря підтримує спалювання залишків горючих газів у відпрацьованих газах і в той же час захищає від забруднення скла. У деяких моделях камінних печей подача вторинного повітря не регулюється і здійснюється шляхом розгерметизації верхнього краю скла. Третинне повітря надходить у камеру згоряння через впускні отвори, розташовані на задній внутрішній стінці, спалюючи деревний газ, що утворюється в процесі згоряння. Сила потоку третинного повітря настільки велика, що створює додатковий дефлектор для обмеження втрати тепла. Під час розпалювання, коли тяга в димоході все ще занадто слабка, слід залишити регулятор первинного повітря відкритим, регулятор вторинного повітря – напіввідкритим, а регулятор третинного повітря – повністю закритим. Після того, як димохід прогріється, правильний процес спалювання буде досягнутий при повністю закритому впускному отворі первинного повітря, напіввідкритому впускному отворі вторинного повітря, використовуючи лише регулювання подачі третинного повітря. Регулювання первинного, вторинного та третинного повітря закрити, коли піч не працює. Це значно запобігає неконтрольованому виходу повітря з приміщень, коли піч не використовується, і запобігає виходу специфічного запаху у приміщення у разі зворотної тяги димоходу



Рис. 4. Приклад регулювання подачі повітря в топку (вид на фасад зольника)

5.4. Паливо

Слід використовувати тільки рекомендовані види палива. Рекомендовані види палива вказані на таблиці з номінальними даними, що додається до даної інструкції. Топка не повинна бути повністю заповнена паливом

- оптимальне заповнення приблизно на 1/3 висоти топки. Неприпустимо використовувати

Паливо, що використовується в камінних топках (залежно від моделі): дрова, брикети з листяних порід дерев. Теплотворна здатність дров становить в середньому 3,5–3,7 кВт/кг при вологості дров нижче 20%. Для спалювання придатні дрова з вологістю не більше 20%. Така вологість виходить приблизно через 2 роки зберігання. Свіжозаготовлені дрова характеризується вологістю 50-60%. Горіння таких дров спричиняє, окрім подвоєної витрати палива, корозію елементів топки, швидке забруднення скла та відкладення кіптяви (креозиту) у топці та димоході.

Залежність між теплотворною здатністю дров та її вологістю

Стан дров	Вміст води	Теплотворність
Свіжозрізаний	50-60%	2,0 кВт·год/кг = 7,2 МДж/кг
Зберігається протягом року	25-35%	3,4 кВт/кг = 12,2 МДж/кг
Зберігається кілька років	15-25%	4,0 кВт·год/кг = 14,4 МДж/кг

6. Технічне обслуговування та чищення

Пристрій слід регулярно очищати, приділяючи особливу увагу димоходам. Рекомендується двічі на рік проводити технічний огляд топки майстром-коминяром. Димоходи необхідно перевіряти на герметичність і очищати коминяром 4 рази на рік. Огляд та очищення димоходу слід проводити згідно з нормативними документами, з особливим акцентом на прохідність каналу (можливість засмічення пташиним гніздом, засипання листям тощо).

Скло можна чистити тільки засобами, призначеними для цього. Рекомендується регулярно очищати скло, щоб уникнути стійкого забруднення. Використовувати рідину для чищення так, щоб запобігти її просочуванню в ущільнювачі топки. Золу слід вибирати до повного заповнення зольника, щоб зола не перекривала потік повітря та охолодження колосників у топці. Роботи з технічного обслуговування та очищення слід виконувати при охолодженню пристрої. Рекомендується замінювати ізоляційні шнури після кожного опалювального сезону. Не використовуйте хімічні засоби для чищення елементів каміна (за винятком скла). Не можна проводити вологе прибирання каміна. Захищайте ущільнювачі та елементи каміна під час очищення скла.

7. Запасні частини

Слід використовувати лише оригінальні запасні частини, доступні у дистрибутора. Наявність запчастин: на весь термін гарантії на виріб.

8. СПОСІБ утилізації упаковки та продукту, виведеного з експлуатації.

Паперові, дерев'яні, скляні та пластикові елементи слід покласти у відповідні контейнери для роздільного сміття.

Металеві та чавунні елементи необхідно здати в пункт прийому вторинної сировини.

Потенційні джерела несправності топки

Наслідки	Можливе джерело виникнення	Застережні заходи
Скраплення, конденсат в топці	Спалювання вологих дров з зниженим горінням і з закритою заслінкою.	Використовувати виключно рекомендовані види палива. Забезпечити вихід димоходу
Пошкодження ізоляційних шнурів скла та дверцят	Вода, що стікає по димоходу Використання занадто сильних (і надміру) засобів для очищення камінного	Використовувати відповідну кількість спеціальних рідин для очищення камінного скла, щоб стікали на ізоляційні шнури
Надмірний знос рухомих чавунних деталей	скла Недостатня вентиляція топки, відсутність вентиляції колючника через зольник, неправильне паливо	Систематично спорожнити зольник, перевіряти циркуляцію повітря навколо топки, збільшити отвори та повітряні решітки
Швидке забруднення скла	Відсутність тяги, відсутність потоку повітря ззовні, використання вологих дров	Перевірити відповідність установки каміна вимогам, забезпечити доступ повітря до печі (наприклад, решітка з розмірами 20x20 см), використовувати сухі сезонні дрова
Недогріте приміщення	Неякісні дрова, низька віддача тепла топки, неправильний підбір потужності пристрою по відношенню до розміру приміщення	Використовувати рекомендоване паливо, перевірити циркуляцію повітря навколо печі - повітряні решітки
Під час горіння в печі задимлюється приміщення	Погана тяга димоходу	Перевірити димохідну систему та його відповідність вимогам, очистити димохід, встановити на виході з димоходу пристрій для запобігання зворотного потоку диму
Під час розпалювання в печі задимлюється приміщення	Холодна димохідна система	Нагріти димохідну систему, додавши більше паперу, наприклад, газет
Надто велике полум'я в топці	Занадто велика подача повітря в камеру топки, занадто велика тяга димоходу, неякісні дрова	Частково або повністю зменшити подачу повітря в топку (регулювання на фасаді зольника), перевірити, чи не заблокована заслінка, використовувати рекомендовані види палива
Важко горить вогонь, згасає	Вологі дрова, занадто великі колоди, неякісні дрова, відсутність подачі повітря для горіння, погана тяга в димоході	Використовувати рекомендовані види палива (дрова твердих порід, наприклад, бук, дуб, граб тощо) з відповідною вологістю, використовувати невеликі дрова для розпалювання, забезпечити потрібну кількість повітря для горіння, перевірити правильність виконання димохідної системи

ГАРАНТІЙНІ УМОВИ

1. Строк дії гарантії:

Гарантія на справну роботу каміна надається на термін 24 місяці з моменту придбання пристрою. Покупка повинна бути підтверджена печаткою торгової точки та розбірливим підписом продавця, а також печаткою та підписом компанії, яка монтує пристрій.

- Гарант надає безкоштовний ремонт пристрою у разі виникнення заводських дефектів (монтажних чи виробничих), що виникли в процесі виробництва протягом гарантійного терміну.
- Гарантійний ремонт є безкоштовним, гарант запевняє, що скарга споживача буде розглянута протягом 14 днів з дати її письмового повідомлення, і буде розглянута в найкоротші терміни. Якщо усунення дефекту вимагає значного обсягу роботи або ввезення запчастин, цей час може бути продовжено, про що попереджається заявник.
- Про дефекти та пошкодження обладнання необхідно повідомити письмово до місця продажу, де була здійснена покупка. Покупець зобов'язаний надати правильно заповнений гарантійний талон разом з іменним рахунком або касовим чеком і серійним номером пристрою.
- Гарант не несе відповідальності за несправність та пошкодження, які виникли внаслідок неправильного (невідповідного до інструкції з установки та експлуатації, а також правових норм) встановлення та експлуатації обладнання. Гарантія надається на пристрій, встановлені тільки особами або компаніями, що спеціалізуються на цьому виді діяльності.

Гарантія не поширюється на пошкодження, що виникли внаслідок:

- використання палива іншого, ніж дрова,
- заливка пристрою водою,
- швидкого розпалювання вогню у не розігрітій печі,
- механічних пошкоджень,
- неправильного тех. обслуговування,
- корозії - піч слід захищати від впливу вологи,
- неправильної тяги димоходу,
- дефектів, викликаних транспортуванням.

6. Гарантія не поширюється на:

- кахельний корпус, на якому може з'явитися характерна «павутина» під назвою «харис»; для очищення плитки використовувати суху бавовняну тканину або паперові рушники; не розпилювати миючі засоби на поверхню плитки (особливо на теплу плитку) і не використовувати вологу ганчірку - дрібні подряпини ("харис") волога зробить більш помітними,
 - склокерамічне скло - пошкодження скла може бути спричинено лише неправильними маніпуляціями або обслуговуванням обладнання, і тому гарантія на нього не поширюється,
 - шнури, ущільнювачі - піддаються природному зносу в процесі експлуатації,
 - елементи топки (горизонтальний колосник, вертикальний колосник - гребінка, рама дефлектора, вермикуліт, дефлектор шамот, внутрішні стінки та зольник), пошкодження яких може статися у разі використання невідповідного палива (крім дров), надмірного використання топки або неправильного встановлення пристрою.
7. Будь-які пошкодження, що виникли внаслідок неправильного встановлення, використання або обслуговування пристрою та інших причин, не пов'язаних з виробником, можуть бути усунені лише за рахунок користувача.
8. Гарантія надається на пристрій, придбані та встановлені на території Республіки Польща.
9. Гарантія не виключає, не обмежує і не призупиняє прав покупця, що випливають з положень про гарантії за дефекти проданого предмета (Закон. вісник № 2014, поз. 827 та Закон. вісник 2014, поз. 121 зі змін.). У питаннях, які не регулюються даною гарантією, застосовуються положення Цивільного кодексу.

Я приймаю умови гарантії.

Підпис покупця

ГАРАНТІЙНИЙ ТАЛОН ДЛЯ ПОКУПЦЯ

Назва пристрою

Дата покупки (початок гарантії)

ПОКУПЕЦЬ:

Прізвище:

Ім'я:

Адреса: вулиця будинок №

Місто поштовий індекс

.....
Печатка та підпис продавця

.....
Печатка та підпис компанії, яка
встановлює пристрій

ІНСТРУКЦІЯ З УСТАНОВКИ ТА ЕКСПЛУАТАЦІЇ Є НЕВІД'ЄМНОЮ ЧАСТИНОЮ ГАРАНТІЙНОГО ТАЛОНУ.

Я заявляю, що прочитав(ла) інструкцію з установки та експлуатації та умови гарантії.

.....
Підпис користувача

Сервісний ремонт

Зауваження	Дата	ПІДПИС ПРАЦІВНИКА СЕРВІСНОГО ОБСЛУГОВУВАННЯ

INHOUDSOPGAVE

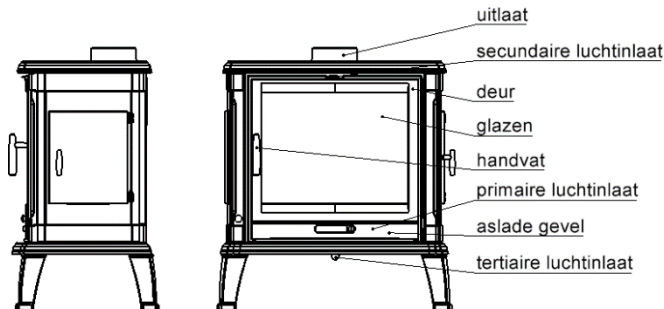
NL

1. ALGEMENE INFORMATIE
2. KEUZE VAN DE HAARD
3. INSTALLATIE
4. EERSTE ONTSTEKING
5. BEDIENING
6. ONDERHOUD EN SCHOONMAAK
7. RESERVE ONDERDELEN
8. HOE DE VERPAKKING EN HET AFGEDANKTE PRODUCT TE VERWIJDEREN.

1. Algemene informatie

Bedankt voor het aanschaffen van een „NORDflam HS” apparaat. Lees deze handleiding voordat u het toestel in gebruik neemt.

indien u meer informatie wenst over het apparaat, bezoek dan onze website www.nordflam.pl.



Afb. 1. Schema van de haard

1.1. Beoogd gebruik van het apparaat

Het apparaat is bedoeld voor het verwarmen van woonruimtes en recreatievoorzieningen.

1.2. Juridische informatie

Przepisy prawne dotyczące pieców:

- Norm PN-EN 13240: „Verwarmingstoestellen voor ruimtes met vaste brandstof. Vereisten en tests.”

2. Keuze van DE HAARD

Bij de keuze van een haard voor een bepaalde ruimte (ruimtes) moet men, naast esthetische overwegingen, de bepalingen van de Verordening van de Minister van Infrastructuur van 12.04.2002 (Publicatieblad 02.75.690, zoals geamendeerd) en de bouwwet in acht nemen. De keuze van het vermogen van het verwarmingsapparaat hangt af van het isolatieniveau van de kamer en de verwarmde ruimte. Er wordt aangenomen dat voor een voldoende geïsoleerde ruimte, 1 kW vermogen voldoende is om 10 m² met een standaardhoogte van 2,5 m te verwarmen. Op straffe van garantieverlies moet het apparaat vermogen naar behoren worden afgestemd op de grootte van de verwarmde ruimtes.

3. Installatie

De installatie van het apparaat moet in overeenstemming zijn met de toepasselijke wetgeving, normen, aanbevelingen in deze handleiding en de principes van goede bouwpraktijken. De installatie moet worden uitgevoerd door een gekwalificeerd persoon of bedrijf. De nationale en lokale bepalingen moeten worden nageleefd.

3.1. Schoorsteen pijpen

Voor een goede werking van de haard moet het apparaat worden aangesloten op de schoorsteen in overeenstemming met de toepasselijke wetgeving. Er wordt aanbevolen dat:

- de minimale hoogte van de schoorsteen pijp 3,5 - 4 m en de optimale hoogte is 5 - 6 m vanaf de bodem van de haard zou bedragen,
- de minimale afmetingen van de schoorsteen pijp 0,14 x 0,14 m zou bedragen,
- de schoorsteen pijp dicht zou zijn, met een gelijke doorsnede over de gehele lengte, en ca. 0,5 m boven de nok van het gebouw zou uitsteken om geen verstoorde trek te hebben,
- in bijzondere situaties (windbelastingzones II en III, als gevolg van de plaatselijke topografie) schoorsteenkappen zouden worden ingezet als bescherming tegen trekomkering.

Opmerking!

In gevallen waar de schoorsteen pijpen:

- kleinere afmetingen hebben dan aanbevolen,
- zich bevinden in gebouwen met een ongunstige ligging (b.v. omringd door hoge gebouwen, gebouwen in valleien),
- onder helling staan en / of lange horizontale secties hebben,

is het mogelijk dat de gewenste onderdruk (trek) in de pijp ontbreekt waardoor het uitlaatgas niet wordt aangezogen en rook ontstaat in het apparaat.

Alvorens het apparaat te installeren, moet advies worden ingewonnen van een schoorsteenveger over de trekkracht van de schoorsteen en de mogelijkheid om de bestaande schoorsteen pijp aan te sluiten op het apparaat.

Er wordt aangenomen dat de trekkracht van de schoorsteen pijp 12 +/- 2 Pa moet zijn. Een pijp met een trek van meer dan 12 Pa kan leiden tot oververhitting van de haard en garantieverlies. De minimale schoorsteen trek moet 6 +/- 1 Pa bedragen.

Het apparaat moet worden aangesloten op een eigen onafhankelijke schoorsteen pijp. De inlaat van de schoorsteen pijp moet zich bevinden in de ruimte waar het apparaat is geïnstalleerd. Gebruik een 1,5 mm of 2 mm dikke stalen buis voor de verbinding. De verbindingbuis mag niet in het schoorsteen kanaal uitsteken. De inlaat van de schoorsteen moet worden afgewerkt met een inzetstuk en rozet. Nauwkeurigheid en consistentie van de verbindingen is erg belangrijk.

3.2. Ventilatie en luchttoevoer

In ruimtes met apparaten voor vaste brandstof met gravitaire rookgasafvoer is het gebruik van mechanische afzuiginstallaties verboden (uitzondering: apparaten ontworpen voor recuperatie).

Tijdens het gebruik van het apparaat moet voldoende lucht worden toegevoerd naar de ruimte waarin het werkt. Ruimtes met een apparaat dat in bedrijf is moeten een luchttoevoer naar de haard hebben van minimaal 10 m³/h per 1 kW nominaal vermogen van het apparaat. Onvoldoende luchttoevoer veroorzaakt een onvolledige verbranding van de brandstof, en de uitlaatgassen die koolmonoxide en roet bevatten kunnen rook veroorzaken. Een dergelijk verschijnsel is gevaarlijk voor leven en gezondheid, vermindert het apparaat vermogen en sluit garantieclaims uit.

De inlaatroosters van het ventilatiesysteem moeten worden beveiligd tegen zelfsluiting.

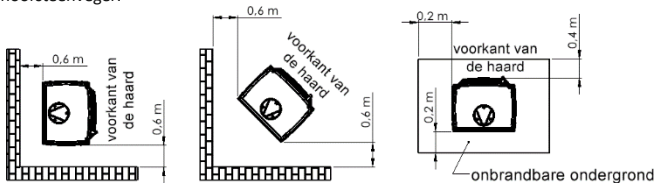
3.3.3 Installatie van het apparaat

Controleer vóór de installatie van het apparaat de volledigheid, de werking van alle mechanismen en de duurzaamheid van de behuizing.

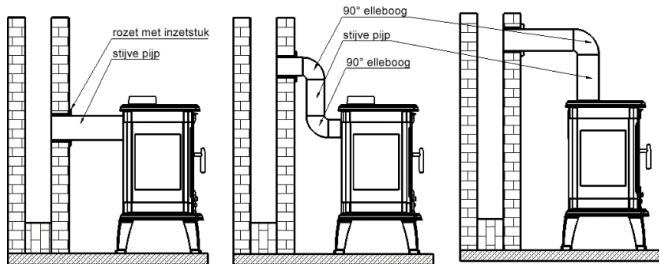
Bij het installeren van de haard:

- plaats deze op montagevlakken met voldoende draagvermogen,
- verwijder alle vreemde elementen en beschermingselementen,
- zorg voor voldoende vrije ruimte voor het reinigen van de binnenkant van de haard en de connector.
- de haard moet op een onbrandbare ondergrond worden geplaatst met een minimaal uitsteeksel van 0,4 m gemeten vanaf de voorkant van de haard en minimaal 0,2 m gemeten vanaf de zijkanten en de achterkant van de haard (zie afb. 2),
- plaats de haard op een afstand van minimaal 2 m van materialen die door de hitte vervormd of beschadigd kunnen worden (meubilair, lambrisering, behang enz.) en op een afstand van minimaal 0,6 m van de constructie-elementen van het gebouw die door gepaste onbrandbare materialen vuurbestendig zijn.

Na de installatie van het apparaat moet een afnameprotocol worden opgesteld door een schoorsteenveger.



Afb. 2. Veilige afstand tot de haard



Afb. 3. Aansluitschema van de haard

4. Eerste ontsteking

Voordat u de eerste keer ontsteekt, verwijdert u alle stickers of onderdelen van de apparatuur in de aslade of de haard en controleert u de positie van de bewegende delen van de haard, zoals de deflector en de beschermende kam.

Tijdens de eerste ontsteking kan het apparaat een onaangename geur verspreiden als gevolg van de verbranding van de verf. Deze geur verdwijnt na een tijdje. Als er een onaangename geur vrijkomt, ventileer de ruimte dan goed.

Tijdens het opwarmen en afkoelen van het apparaat kunnen akoestische symptomen optreden - dit is geen defect.

5. BEDIENING

5.1. Veiligheid

Wees bijzonder voorzichtig bij het gebruik van het apparaat vanwege de hoge temperatuur, het risico op brandwonden en mogelijke brand:

- gebruik de door de fabrikant verstrekte beschermende handschoenen om de apparatuur te bedienen,
- houd kinderen uit de buurt van het apparaat - hun aanwezigheid is alleen toegestaan onder strikt toezicht van een volwassene,
- het is verboden het apparaat te demonteren of er structurele wijzigingen in aan te brengen,
- het vuur mag niet met water worden geblust,
- de haard mag niet worden oververhit,
- het wordt aanbevolen om een koolmonoxide sensor te installeren in de ruimte waar het verwarmingstoestel moet worden geplaatst,
- het is verboden een brandend vuur in het apparaat onbeheerd achter te laten,
- het is verboden het apparaat te gebruiken voor het drogen van materialen (b.v. kleding) - ook in de directe omgeving ervan,
- tijdens normaal gebruik moet de deur van het apparaat (en de deur van de aslade) gesloten zijn,
- het is verboden brandstof direct vóór het apparaat of in de buurt van de buitenkappen op te slaan.

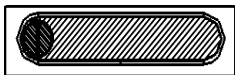
In geval van roetbrand in de schoorsteen dient de dichtstbijzijnde brandweer eenheid en de schoorsteenveger te worden verwittigd. Probeer tot hun aankomst het vuur te blussen met een poederblusser, waarbij u de straal rechtstreeks op de schoorsteen richt.

5.2. Ontsteken

Ontsteking moet gebeuren met open primaire en secundaire luchtinlaten. Gebruik voor het ontsteken papier, fijn hout of speciale ontstekingsmiddelen. In geen geval mogen brandbare vloeistoffen (b.v. benzine of ruwe olie) worden gebruikt voor het ontsteken.

5.3. Regeling van de luchttoevoer

Het verbrandingsproces moet worden geregeld met behulp van hiertoe ontworpen. Afhankelijk van het model heeft de haard drie regelbare luchtinlaten (primaire, secundair en tertiair). De primaire luchtinlaat leidt lucht door het horizontale rooster en wordt gebruikt om de brandstof te ontsteken. De primaire luchttoevoer wordt geregeld door de regelaar op de deurgevel vast te draaien, los te draaien of te verschuiven. De secundaire luchtinlaat bevindt zich boven de deur. De secundaire lucht ondersteunt de verbranding van rookgasresten en beschermt tegelijkertijd het glas tegen vervuiling. Bij sommige modellen haarden is de secundaire luchtinlaat niet regelbaar en wordt deze verzekerd door de bovenrand van het glas los te maken. Via de inlaatopeningen in de achterste binnenwand stroomt tertiaire lucht de verbrandingskamer binnen en verbrandt het houtgas dat ontstaat tijdens het verbrandingsproces. De kracht van de tertiaire luchtstroom is zo groot dat er een extra deflector ontstaat die warmteverliezen beperkt. Bij het stoken, als de schoorsteen trek nog te zwak is, laat u de primaire luchtregeling open, de secundaire luchtregeling half open en de tertiaire luchtregeling volledig gesloten. Zodra de schoorsteen is opgewarmd, wordt het juiste verbrandingsproces bereikt met volledig gesloten primaire luchtinlaat, gesloten secundaire luchtinlaat, en wordt enkel de tertiaire luchtinlaat geregeld. De primaire, secundaire en tertiaire luchtregeling moeten gesloten zijn wanneer de haard niet in bedrijf is. Dit voorkomt aanzienlijk het ongecontroleerd ontsnappen van lucht uit de ruimtes tijdens perioden waarin de haard niet in gebruik is en voorkomt dat de specifieke schoorsteengeur terugkeert in de ruimtes in het geval van een terugslag van de schoorsteen.



gesloten



middenstand



open

Afb. 4. Voorbeeld van de regeling van de luchttoevoer naar de haard (zicht op de aslade)

5.4. Brandstof

Gebruik alleen aanbevolen brandstoffen. Een lijst met aanbevolen brandstoffen staat op het typeplaatje dat bij deze handleiding is gevoegd. Vul de vuurhaard niet volledig met brandstof - de optimale vulling is ca. 1/3 van de hoogte van de haard. Het is onaanvaardbaar andere dan de aanbevolen materialen te gebruiken, met name afvalstoffen en ontvlambare vloeistoffen.

Voorbeelden van brandstoffen die worden gebruikt in haarden (afhankelijk van het model) zijn: hout, briketten van hardhout. De calorische waarde van hout bedraagt gemiddeld 3,5-3,7 kWh/kg bij een houtvochtgehalte van minder dan 20%. Hout met een vochtgehalte van maximaal 20% is geschikt voor verbranding. Dit vochtgehalte wordt verkregen na een opslagperiode van ongeveer 2 jaar. Vers geoogst hout heeft een vochtgehalte van 50-60%. De verbranding van dergelijk hout verdubbelt niet alleen het brandstofverbruik, maar veroorzaakt ook corrosie van de onderdelen van het patroon, snelle vervuiling van het glas en afzetting van roet (creosoot) in het patroon en de schoorsteen pijp.

Het verband tussen de calorische waarde van hout en zijn vochtgehalte

Toestand van het hout	Watergehalte	Calorische waarde
Vers gesneden	50-60%	2,0 kWh/kg = 7,2 MJ/kg
Opgeslagen gedurende een jaar	25-35%	3,4 kWh/kg = 12,2 MJ/kg
Opgeslagen gedurende meerdere jaren	15-25%	4,0 kWh/kg = 14,4 MJ/kg

6. ONDERHOUD en schoonmaak

Het apparaat moet regelmatig worden gereinigd, met bijzondere aandacht voor het rookgas kanaal. Het wordt aanbevolen om de haard 2 keer per jaar te laten controleren door een schoorsteenveger. De schoorsteen pijpen moeten 4 keer per jaar op lekken worden gecontroleerd en gereinigd door een schoorsteenveger. Inspectie en reiniging van de schoorsteen pijp moeten worden uitgevoerd volgens de voorschriften, met bijzondere aandacht voor de doorgankelijkheid van de pijp (mogelijke verstopping door vogelnesten, bladeren, enz.).

Het glas mag alleen worden gereinigd met speciaal daarvoor bestemde producten. Het wordt aanbevolen om het glas regelmatig te reinigen om blijvende vervuiling te voorkomen. Gebruik vloeibare reinigingsmiddelen op zodanige wijze dat deze de afdichtingen in de patroon niet doordrenken. De as moet worden verwijderd voordat de aslade volledig vol is, zodat de as de luchtstroom en de koeling van het rooster in de haard niet blokkeert. Onderhouds- en reinigingswerkzaamheden moeten worden uitgevoerd bij een afgekoeld apparaat. Het wordt aanbevolen de isolatie koorden te vervangen na elk stookseizoen. Gebruik geen chemicaliën om de elementen van de haard schoon te maken (behalve het glas). Maak de haard niet nat. Bescherm de afdichtingen en elementen van de haard tijdens het reinigen van het glas.

7. Reserve onderdelen

Gebruik alleen originele reserve onderdelen die verkrijgbaar zijn bij de distributeur. Beschikbaarheid van reserve onderdelen: gedurende de gehele productgarantieperiode.

8. Hoe de verpakking en het afgedankte product te verwijderen.

Papier, hout, glas en plastic elementen moeten in de daarvoor bestemde containers worden gedeponeerd. Metalen en gietijzersen voorwerpen moeten worden ingeleverd bij een recyclingpunt.

Potentiële bronnen van storingen van de haard

Gevolgen	Mogelijke OORzaken	Remedies
Condensaat, condensatie in de haard	Verbranding van vochtig hout bij deels gesloten en volledig gesloten demper.	Gebruik alleen aanbevolen brandstoffen. Bescherm de uitlaat van de schoorsteen
Beschadiging van de isolatie koorden van de beglazing en deur	Water dat door de schoorsteen vloeit Te sterke (en overmatige) schoonmaakmiddelen voor het reinigen van het haardglas	Gebruik voldoende speciale glasreiniger voor het reinigen van het haardglas, zodat het niet op de isolatie koorden druppelt
Overmatige slijtage van bewegende gietijzeren onderdelen	Onvoldoende ventilatie van de haard, geen ventilatie van het rooster via de aslade, ongeschikte brandstof	Maak de aslade systematisch leeg, controleer de luchtcirculatie rond de haard, vergroot de openingen en luchtroosters
Snelle vervuiling van het glas	Onvoldoende trek, geen buitenlucht toevoer, gebruik van vochtig hout	Controleer of de installatie van de haard voldoet aan de vereisten, zorg voor lucht toevoer naar de haard (b.v. een rooster van 20x20 cm), gebruik droog - doorgewinterd hout
Onverwarmde ruimte	Hout van slechte kwaliteit, slechte warmteafvoer uit de haard, ongeschikte keuze van het apparaat vermogen in verhouding tot de grootte van de ruimte	Gebruik aanbevolen brandstof, controleer de luchtcirculatie rond de haard - luchtroosters
Rook ontsnapt in de ruimte tijdens het stoken	Slechte schoorsteen trek	Controleer de schoorsteen pijp en of deze overeenkomt met de vereisten, reinig de schoorsteen pijp, installeer een apparaat bij de schoorsteen uitlaat dat terugstroming van rook voorkomt
Rook ontsnapt bij het ontsteken	Koude schoorsteen pijp	Verwarm de schoorsteen pijp door een grote hoeveelheid papier te ontsteken, b.v. krantenpapier
Te hoge vlammen in de haard	Te veel lucht toevoer in de haardkamer, te hoge schoorsteen trek, slechte houtkwaliteit	Beperk de luchtstroom naar de haard gedeeltelijk of volledig (regeling op de aslade gevel), controleer of de demper niet is verstopt, gebruik aanbevolen brandstoffen
Het vuur valt moeilijk te ontsteken, dimt	Vochtig hout, te grote houtblokken, slechte houtkwaliteit, geen verbrandingslucht toevoer, slechte schoorsteen trek	Gebruik aanbevolen brandstoffen (hard hout, b.v. beuk, eik, haagbeuk, enz.) met juist vochtgehalte, gebruik kleine stukjes hout als aanmaakhout, zorg voor voldoende verbrandingslucht toevoer, controleer of de schoorsteen pijp correct is geïnstalleerd

GARANTIEVOORWAARDEN

1. Garantieperiode:

- De garantie op de efficiënte werking van de haard bedraagt 24 maanden vanaf de aankoopdatum van het apparaat. De aankoop moet worden bevestigd met een stempel van het verkooppunt en een leesbare handtekening van de verkoper, evenals een stempel en de handtekening van het bedrijf dat het apparaat installeert.
- De garant repareert het apparaat gratis in geval van fabricagefouten (montage- of productie-) tijdens de garantieperiode die zijn ontstaan tijdens het productieproces.
 - Reparaties onder garantie zijn gratis, de garant verzekert dat de klacht van de consument binnen 14 dagen na de datum van schriftelijke kennisgeving wordt behandeld, en zo spoedig mogelijk wordt afgehandeld. Indien het verhelpen van het defect aanzienlijke werkzaamheden of de aanschaf van reserveonderdelen vereist, kan deze termijn worden verlengd, waarover de klager wordt geïnformeerd.
 - Defecten en schade aan de apparatuur moeten schriftelijk worden gemeld bij het verkooppunt waar de aankoop is gedaan. De koper is verplicht een correct ingevulde garantiekaart over te leggen samen met de factuur op naam of het kasticket en het serienummer van het apparaat.
 - De garant is niet aansprakelijk voor efficiëntieverlies en schade veroorzaakt door foutieve (niet-naleving van de installatie- en bedieningshandleiding en van de wettelijke voorschriften) installatie en bediening van het apparaat. De garantie wordt alleen verleend voor apparaten die zijn geïnstalleerd door personen of bedrijven die zijn gespecialiseerd in dit soort activiteiten.

De garantie dekt met name geen schade veroorzaakt door:

- het gebruik van andere brandstoffen dan hout,
- een met water overstroomde haard,
- het zeer snel ontsteken van vuur in een onverwarmde haard,
- mechanische schade,
- onjuist onderhoud,
- corrosie - de haard moet worden beschermd tegen vocht,
- onjuiste schoorsteen trek,
- defecten veroorzaakt door transport.

6. De garantie dekt niet:

- de betegelde behuizing, waarop een karakteristiek "spinnenweb" genaamd "harys" kan verschijnen; gebruik een droge katoenen doek of keukenpapier voor het schoonmaken van de tegels; spuit geen schoonmaakmiddelen op het tegeloppervlak (vooral niet op een warme haard) en gebruik geen natte doek - vocht kan kleine capillaire scheurtjes ("harys") zichtbaarder maken,
 - vitro-keramisch glas - schade aan het glas kan alleen worden veroorzaakt door onjuist gebruik of onderhoud van het apparaat en valt als zodanig niet onder de garantie,
 - koorden, afdichtingen - zijn onderhevig aan natuurlijke slijtage tijdens het gebruik,
 - onderdelen van de haard (horizontaal rooster, verticaal rooster - kam, deflector frame, vermiculiet, chamotte deflector, binnenwanden en aslade) die beschadigd kunnen raken door het gebruik van ongeschikte brandstof (anders dan hout), overmatig gebruik van de haard of onjuiste installatie van het apparaat.
7. Schade als gevolg van onjuiste installatie, gebruik of onderhoud van het apparaat, of andere oorzaken die niet te wijten zijn aan de fabrikant, kan alleen worden verholpen op kosten van de gebruiker.
 8. De garantie wordt verleend op apparaten die zijn aangekocht en geïnstalleerd op het grondgebied van de Republiek Polen.
 9. De garantie sluit de rechten van de koper uit hoofde van de bepalingen over de garantie voor defecten van het verkochte goed niet uit, en beperkt of schorst deze niet (Publicatieblad nr. 2014, punt 827 en Publicatieblad van 2014, punt 121, zoals geamendeerd). In zaken die niet onder deze garantie vallen, zijn de bepalingen van het Burgerlijk Wetboek van toepassing.

Ik accepteer de garantievoorwaarden.

GARANTIEKAART VOOR DE KOPER

Naam van het apparaat

Aankoopdatum (begin van de garantie)

KOPER:

Achternaam:

Voornaam:

Adres: straat huisnummer

Plaatspostcode.....

.....
Stempel en handtekening van de verkoper

.....
Stempel en handtekening van het
installatiebedrijf

DE INSTALLATIE- EN BEDIENINGSHANDLEIDING MAAKT INTEGRAAL DEEL UIT VAN DE GARANTIEKAART

**Ik verklaar dat ik de installatie- en bedieningshandleiding, evenals de
garantievoorwaarden heb gelezen.**

.....
Handtekening van de
gebruiker

Service reparaties

Opmerkingen	Datum	HANDEKENING VAN DE SERVICEMONTEUR

SADRŽAJ

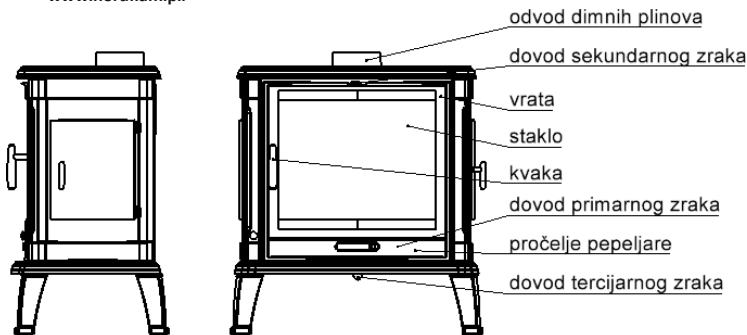


1. OPĆE INFORMACIJE
2. ODABIR LOŽIŠTA
3. UGRADNJA
4. PRVO LOŽENJE
5. KORIŠTENJE
6. ODRŽAVANJE I ČIŠĆENJE
7. ZAMJENSKI DIJELOVI
8. NAČIN ZBRINJAVANJA AMBALAŽE I PROIZVODA KOJI JE PUVUČEN IZ UPOTREBE.

1. Opće informacije

Zahvaljujemo Vam na kupnji kamina naše tvrtke. Prije početka korištenja uređaja potrebno je pročitati ove upute.

Ako tražite dodatne informacije o kaminu, pozivamo Vas na našu internetsku stranicu www.nordflam.pl.



Crtež 1. Shematski prikaz kaminske peći

1.1. Namjena uređaja

Uređaj je namijenjen za zagrijavanje stambenih prostora i objekata za rekreaciju.

1.2. Pravne informacije Pravni propisi koji se odnose na peći:

- Norma PN-EN 13240: „Grijalice prostora na kruto gorivo. Zahtjevi i metode ispitivanja.”

2. Odabir ložišta

Prilikom odabira ložišta za određenu prostoriju (prostorije) potrebno je, osim estetskih prohtjeva, ispuniti propise koji proizlaze iz Uredbe Ministra infrastrukture od dana 12.04.2002. (Sl. l. 02.75.690 kako je izmijenjena) i iz zakona o gradnji.

Odabir snage uređaja za zagrijavanje je uvjetovan stupnjem izolacije prostorija i zagrijavanih prostora. Uzimamo da je za odgovarajuće izoliranu prostoriju dovoljan 1 kW snage za zagrijavanje 10 m² sa standardnom visinom od 2,5 m. Potrebno je ispravno odabrati snagu uređaja prema veličini zagrijavanih prostorija, u suprotnom može doći do gubitka jamstva.

3. Ugradnja

Ugradnja uređaja mora biti sukladna važećim pravnim propisima, normama, preporukama iz ovih uputa i načelima građevinarske struke. Ugradnja se mora izvršiti od strane kvalificirane osobe ili tvrtke.

Nacionalne i lokalne odredbe se moraju ispuniti.

3.1. Dimovodi

Za pravilno funkcioniranje ložišta, uređaj mora biti priključen na dimnjak sukladno važećim pravnim propisima. Preporuča se da bi:

- minimalna visina dimovoda bila jednaka 3,5 – 4 m, optimalna 5 – 6 m, računajući od dna ložišta,
- minimalne dimenzije dimovoda trebaju iznositi 0,14 x 0,14 m,
- dimovod mora biti nepropustan, istog presjeka po čitavoj dužini i prelaziti oko 0,5 m iznad sljemena krova građevine, kako bi se spriječilo prekidanje potiska.
- u određenim situacijama (II i III zona opterećenja vjetrom, obzirom na lokalne topografske uvjete) potrebno je rabiti kape za dimnjake koje sprječavaju okretanje smjera potiska.

Pozor!

U slučajevima kada dimovodi:

- imaju dimenzije manje od preporučenih,
 - se nalaze u građevinama s nepovoljnim položajem (npr. u okruženju visokih građevina, građevine u dolinama),
 - se ne nalaze u okomitom položaju i/ili imaju duge vodoravne segmente,
- može izostati željeni podtlak (potisak) u dimovodu, što sprječava isisavanje dimnih plinova, a kao efekt dobivamo dimljenje uređaja.

Prije ugradnje uređaja nužno je dobiti mišljenje dimnjačara o snazi potiska dimovoda i mogućnosti upotrebe postojećeg dimovoda za priključivanje uređaja.

Uzimamo da sila potiska dimovoda mora iznositi 12 +/- 2 Pa. Dimovod sa silom potiska iznad 12 Pa može dovesti do pregrijavanja ložišta i gubitak prava na jamstvo. Minimalni potisak dimnjaka treba iznositi 6 +/- 1 Pa.

Uređaj treba biti priključen na vlastiti samostalni dimovod. Ulaz dimovoda se treba nalaziti u prostoriji u kojoj se ugrađuje uređaj. Za priključivanje koristiti čeličnu cijev debljine 1,5mm ili 2mm. Priključna cijev ne može prelaziti u unutrašnjost dimovoda. Ulaz u dimnjak treba biti završen umetkom i rozetom. Jako važna je točnost i povezanost spojeva.

3.2. Ventilacija i prtok zraka

U prostorijama s ložištima na kruto gorivo s gravitacijskim odvodom dimnih plinova, zabranjuje se upotreba uređaja za mehaničku usisnu ventilaciju (izuzetak: uređaji namijenjeni za rekuperaciju).

Tijekom korištenja uređaja, u prostoriju u kojoj radi potrebno je dovesti odgovarajuću količinu zraka. Prostorije s uređajem koji je u funkciji, trebaju imati dotok zraka do ložišta u minimalnoj količini 10 m³/h na 1 kW nazivne snage uređaja. Nedovoljna količina zraka uzrokuje nepotpuno spaljivanje goriva, a dimni plinovi koji sadrže ugljični monoksid i čađu, mogu uzrokovati dimljenje. Takva pojava je opasna po život i zdravlje, smanjuje snagu uređaja i ne predstavlja osnovu za potraživanje po jamstvu.

Ulazne rešetke ventilacijskog sustava trebaju biti zaštićene tako da se ne bi mogle samostalno zatvarati.

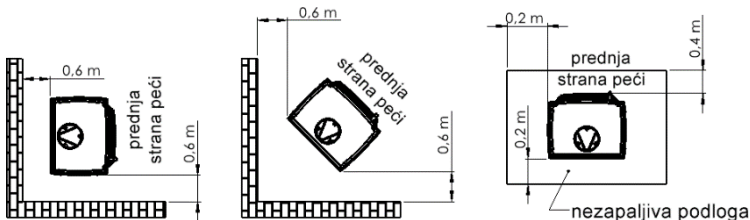
3.3. Ugradnja uređaja

Prije početka ugradnje uređaja, potrebno je provjeriti njegovu kompletnost, rad svih mehanizama i izdržljivost kućišta.

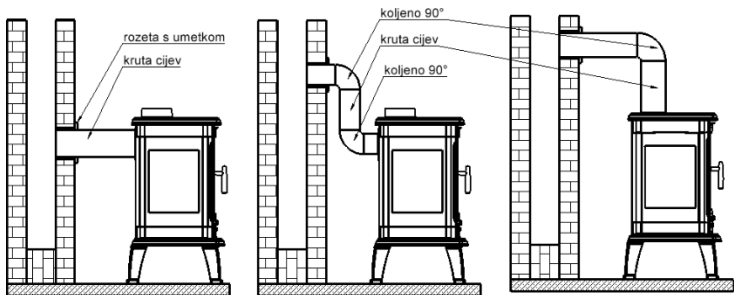
Prilikom ugradnje peći potrebno je:

- postaviti ju na montažne površine dovoljne nosivosti,
- ukloniti sve strane i zaštitne elemente,
- osigurati odgovarajuće razmake nužne za čišćenje unutrašnjosti peći i priključka.
- peć je potrebno postaviti na nezapaljivoj podlozi koja prelazi izvan tlocrtno površine peći min. 0,4 m mjereći od prednje strane peći i min. 0,2 m mjereći od bokova i stražnje strane peći (vidi crtež 2),
- peć postaviti na minimalnoj udaljenosti od 2 m od materijala koji bi mogli biti deformirani ili oštećeni visokom temperaturom (namještaj, lamperija, tepete i sl.) i ne manje od 0,6 m od građevinskih elemenata građevine koji su zaštićeni od zapaljivanja odgovarajućim nezapaljivim materijalima.

Nakon što je ugradnja uređaja izvršena, potrebno je dobiti potvrdu o prihvaćanju od dimnjačara sastavljanjem protokola prihvaćanja.



Crtež 2. Sigurna udaljenost od peći



Crtež 3. Shematski prikaz priključenja kaminske peći

4. PRVO LOŽENJE

Prije prvog loženja potrebno je ukloniti sve naljepnice ili dijelove opreme koji se nalaze u pepeljari ili ložištu i provjeriti raspored pokretnih dijelova ložišta, kao što su deflektor i zaštitni češalj.

Tijekom prvog loženja uređaj može oslobađati neugodan miris uzrokovan spaljivanjem boje. Taj miris će nestati poslije određenog vremena. Tijekom oslobađanja neugodnog mirisa potrebno je dobro provjetravati prostoriju.

Tijekom zagrijavanja ili hlađenja uređaja mogu se javiti akustični simptomi - oni ne predstavljaju grešku.

5. KORIŠTENJE

5.1. Sigurnost

Tijekom korištenja uređaja potrebno je zadržati poseban oprez zbog visoke temperature, zbog nastupajućeg rizika od opekline i mogućnosti nastanka požara:

- za rukovanje uređajem potrebno je koristiti zaštitne rukavice isporučene od strane proizvođača,
- ne dopustiti neposredan pristup djece uređaju – nazočnost djece kod uređaja je moguća samo pod strogim nadzorom odraslih,
- zabranjuje se demontiranje i izvršavanje bilo kakvih izmjena na konstrukciji uređaja,
- nije dopušteno gasiti ložište vodom,
- ne pregrijavati ložište,
- preporučuje se da u prostoriji u kojoj će se nalaziti uređaj za zagrijavanje bude instaliran senzor za ugljični monoksid,
- zabranjuje se bez nadzora ostaviti goreću vatru u uređaju,
- zabranjuje se korištenje uređaja u svrhu sušenja materijala (npr. odjeće) – također u njegovom neposrednom okruženju,
- tijekom normalnog rada, vrata uređaja (i vrata pepeljare) moraju biti zatvorena,
- zabranjuje se ostavljanje goriva neposredno ispred uređaja ili u blizini njegovih vanjskih obloga.

U slučaju zapaljivanja čađe u dimnjaku potrebno je obavijestiti najbližu vatrogasnu postrojbu i dimnjačara. Do njihovog dolaska pokušajte ugasiti vatru aparatom za gašenje prahom, usmjeravajući mlaz izravno u dimovod.

5.2. Raspaljivanje

Raspaljivati s otvorenim ulazima primarnog i sekundarnog zraka. Za raspaljivanje koristiti papir, usitnjeno drvo ili posebna sredstva za raspaljivanje. Ni u kojem slučaju ne koristiti za raspaljivanje lakozapaljive tekućine (npr. benzin ili naftu).

5.3. Regulacija dotoka zraka

Proces spaljivanja mora biti podešavan pomoću upravljača namijenjenih za tu svrhu. U zavisnosti od modela, kaminska peć ima tri podesiva ulaza zraka (primarni, sekundarni, tercijarni). Ulaz primarnog zraka dovodi zrak kroz vodoravnu rešetku i služi za raspaljivanje goriva. Podešavanje ulaza primarnog zraka izvodi se zavrtanjem, odvrtanjem ili pomicanjem regulatora koji se nalazi na pročelju vrata. Ulaz sekundarnog zraka se nalazi iznad vrata. Sekundarni zrak pomaže spaljivanje ostataka zapaljivih plinova u dimnim plinovima i istovremeno štiti staklo od zaprljanosti. Kod nekih modela kaminskih peći ulaz sekundarnog zraka se ne može podešavati i vrši se kroz ispušni na gornjem rubu stakla. Tercijarni zrak dolazi u komoru za spaljivanje ulazima smještenim na stražnjoj unutarnjoj stijenci, pri čemu pomaže u spaljivanju drvnog plina koji nastaje procesom spaljivanja. Sila strujanja tercijarnog zraka je toliko jaka da tvori dodatni deflektor koji ograničava gubitak topline. Prilikom raspaljivanja, dok je potisak dimnjaka još uvijek preslab, regulaciju primarnog zraka treba ostaviti otvorenu, regulaciju sekundarnog zraka otvorenu napola a tercijarnog zraka potpuno zatvorenu. Nakon što se dimnjak zagrije, proces spaljivanja dobivamo pri potpuno zatvorenom ulazu primarnog zraka, prитvorenom ulazu sekundarnog zraka, korištenjem jedino regulacije ulaza tercijarnog zraka. Regulacije primarnog, sekundarnog i tercijarnog zraka je potrebno zatvoriti kada peć ne radi. To u značajnom stupnju sprječava nekontrolirani odliv zraka iz prostorija u razdoblju u kojem se peć ne koristi i sprječava dolazak specifičnog mirisa iz dimnjaka natrag u prostorije, u slučaju pojave povratnog potiska dimnjaka.



Crtež 4. Primjer regulacije dotoka zraka u ložište (prikaz pročelja pepeljare)

5.4. Ogrjev

Potrebno je upotrijebljivati samo preporučena goriva. Popis preporučenih goriva je naveden u natpisnoj pločici koja je priložena uz ove upute. Ne puniti u potpunosti ložište ogrjevom – optimalno je napuniti oko 1/3 visine ložišta. Nedopustiva je primjena drugih materijala od onih koji su preporučeni, naročito otpadnih materijala i zapaljivih tekućina.

Primjeri goriva koja se primjenjuju u ugradbenim kaminima (u zavisnosti od modela) su: drvo, briketi od listopadnih drva. Ogrjevna vrijednost drva iznosi prosječno 3,5–3,7 kW/kg uz vlažnost drva ispod 20%. Za spaljivanje je prikladno drvo vlažnosti koja ne prelazi 20%. Takva vlažnost se dobiva nakon razdoblja skladištenja od oko 2 godine. Svježe dobiveno drvo karakterizira vlažnost na razini 50-60%. Spaljivanje takvog drva uzrokuje, osim dvostruko veće potrošnje goriva, koroziju elemenata kamina, brzo prljanje stakla i taloženje čađe (kreozita) u kaminu i dimovodu.

Zavisnost između ogrjevne vrijednosti drva i stanja njegove vlažnosti

Stanje drva	Sadržaj vode	Ogrjevna vrijednost
Svježe posječeno	50-60%	2,0 kWh/kg = 7,2 MJ/kg
Skladišteno godinu dana	25-35%	3,4 kWh/kg = 12,2 MJ/kg
Skladišteno nekoliko godina	15-25%	4,0 kWh/kg = 14,4 MJ/kg

6. Održavanječišćenje

Uređaj je potrebno redoviti čistiti, s obraćanjem posebne pažnje na kanale za dimne plinove. Preporuča se 2 puta godišnje obaviti tehnički pregled ložišta od strane dimnjačara. Dimovodi zahtijevaju provjeru nepropusnosti i čišćenje od strane dimnjačara 4 puta godišnje. Pregled i čišćenje dimovoda obaviti sukladno propisima, s obraćanjem posebne pažnje na prohodnost dimovoda (mogućnost začepljivanja ptičjim gnijezdom, zasutošć lišćem i sl.).

Čišćenje stakla se može vršiti isključivo za to namijenjenim proizvodima. Preporuča se redovito čišćenje stakla tako da bi se izbjegla trajna zaprljanost. Tekuća sredstva za čišćenje primjenjivati tako da bi se izbjeglo natapanje njima brtvila koja se nalaze u sustavu. Pepeo treba odstraniti prije nego što se pepeljara potpuno napuni, tako da pepeo ne bi blokirao protok zraka i hlađenje rešetke u ložištu. Radove na održavanju i čišćenju potrebno je izvoditi na ohlađenom uređaju. Preporuča se zamjena šnjura za izolaciju nakon svake sezone grijanja. Nemojte koristiti kemikalije za čišćenje elemenata kamina (osim stakla). Nemojte mokro čistiti kamin. Prilikom čišćenja stakla zaštitite brtve i elemente kamina.

7. Zamjenski dijelovi

Koristiti samo originalne zamjenske dijelove dostupne kod distributera. Dostupnost zamjenskih dijelova: tijekom čitavog jamstvenog razdoblja proizvoda.

8. Način zbrinjavanja ambalaže i proizvoda koji je povučen iz upotrebe.

Papirne elemente, drvene, staklo, elemente od umjetnih materijala je potrebno odložiti u odgovarajuće spremnike za odvajanje otpada.

Metalne i elemente od lijevanog željeza potrebno je predati na mjestu za otkup sekundarnih sirovina

Moгуći izvori neispravnog rada ložišta

Problem	Moгуći uzrok	Što učiniti
Kondenzat, kondenzacija u ložištu	Spaljivanje vlažnog drva pri reduciranom loženju i sa zatvorenim šiberom. Voda teče niz dimnjak	Koristiti samo preporučena goriva. Osigurati odvod dimnjaka
Oštećenja šnjura za izolaciju stakla i vrata	Korištenje prejakih (i u prevelikoj mjeri) sredstava za čišćenje kaminskog stakla	Koristiti odgovarajuće količine tekućina za čišćenje kaminskog stakla, tako da tekućine ne bi curile na šnjure za izolaciju
Pretjerana potrošenost pokretnih dijelova od lijevanog željeza	Nedovoljna ventilacija ložišta, izostanak ventilacije rešetke kroz pepeljaru, neodgovarajući ogrjev	Sustavno isprazniti pepeljaru, provjeriti protok zraka oko ložišta, povećati otvore i rešetke za zrak
Brzo prljanje stakla	Izostanak odgovarajućeg potiska, izostanak dotoka vanjskog zraka, korištenje vlažnog drva	Provjeriti sukladnost instalacije kamina s zahtjevima, osigurati pristup zraka ložištu (npr. rešetka dimenzija 20x20 cm), koristiti suho drvo
Nezagrijana prostorija	Drvo loše kvalitete, slab odvod topline od ložišta, nepravilan odabir snage uređaja prema veličini prostorije	Koristiti preporučeno gorivo, provjeriti protok zraka oko ložišta - rešetke za zrak
Prodiranje dima u prostoriju tijekom loženja	Loš potisak u dimnjaku	Provjeriti dimovod, njegovu sukladnost sa zahtjevima, očistiti dimovod, montirati na odvod dimnjaka uređaj koji sprječava vraćanje dima
Prodiranje dima u prostoriju tijekom raspaljivanja	Hladan dimovod	Zagrijati dimovod zapalivši veću količinu papira, npr. novinskog papira
Prevelik plamen u ložištu	Prevelik dotok zraka u komoru ložišta, prevelik potisak u dimnjaku, drvo loše kvalitete	Djelomično ili u potpunosti ograničiti dotok zraka u ložište (regulacija na pročelju pepeljare), provjeriti da šiber nije zablokiran, koristiti preporučeno gorivo
Vatra se teško pali, gasi se	Vlažno drvo, prevelike cjepanice, drvo loše kvalitete, izostanak dotoka zraka za spaljivanje, loš potisak u dimnjaku	Koristiti preporučeno gorivo (tvrd drvo npr. bukovo, hrastovo, grabovo i sl.) s odgovarajućom vlažnošću, za raspaljivanje koristiti sitne komade drva, osigurati dovoljnu količinu zraka za spaljivanje, provjeriti ispravnost izrade dimovoda

Uvjeti jamstva

1. Trajanje jamstva:

Jamstvo na ispravan rad kaminskog ložišta se udjeljuje na razdoblje od 24 mjeseca od datuma kupnje uređaja. Kupnja mora biti potvrđena žigom mjesta za trgovinu na malo i čitkim potpisom prodavatelja i žigom i potpisom tvrtke koja montira uređaj.

2. Davatelj jamstva osigurava besplatan popravak uređaja u slučaju pojave tvorničkih nedostataka (montažnih ili proizvodnih) u jamstvenom razdoblju, koji su nastali tijekom proizvodnog procesa.
3. Jamstveni popravak je besplatan, davatelj jamstva osigurava odgovor na reklamaciju potrošača u roku od 14 dana od datuma njezine pisane prijave, a njezino zaključenje u najkraćem mogućem roku. Ako otklanjanje nedostatka zahtijeva značajno ulaganje rada ili nabavku zamjenskih dijelova taj rok se može produžiti, o čemu će podnositelj reklamacije biti obavješten.
4. Nedostatke i oštećenja opreme prijavljivati na mjestu prodaje na kojem je obavljena kupnja. Kupac je obavezan priložiti pravilno ispunjen jamstveni list skupa s računom izdanim na ime ili fiskalnim računom i serijskim brojem uređaja.
5. Davatelj jamstva ne snosi odgovornost za neispravnost i oštećenja nastala kao posljedica pogrešne (nesukladne uputama za ugradnju i korištenje i pravnim propisima) ugradnje i korištenja opreme. Jamstvo se udjeljuje na uređaje montirane isključivo od strane osoba ili tvrtki koje su specijalizirane za tu vrstu djelatnosti.

Jamstvom naročito nisu obuhvaćena oštećenja nastala kao posljedica:

- primjene drugog goriva osim drva,
- polijevanja ložišta vodom,
- nasilnog raspaljivanja vatre u nezagrijanom ložištu,
- mehaničkih oštećenja,
- neodgovarajućeg održavanja,
- korozija – kamin treba štiti od vlage,
- nepravilnog potiska dimnjaka,
- nedostataka nastalih kao posljedica prijevoza.

6. Jamstvom nisu obuhvaćeni:

- kaljevo kućište na kojem se može pojaviti karakteristična „paučina“; za čišćenje pločica koristiti suhu pamučnu krpu ili papirnate ručnike; ne prskati po površini pločica (naročito ne na toplu peć) deterdžentima niti koristiti mokru krpu - vlaga može uzrokovati da male crtice, ogrebotine („paučina“) postanu vidljivije,
 - vitrokeramičko staklo – oštećenje stakla može biti uzrokovano isključivo neodgovarajućom upotrebom ili neodgovarajućim održavanjem opreme i kao takvo ne podliježe jamstvu,
 - šnjure, brtve –podliježu prirodnom trošenju tijekom korištenja,
 - elementi ložišta (vodoravna rešetka, okomita rešetka - češalj, okvir deflektora, vermikulit, deflektor od šamota, unutarnje stijenke i ladica pepeljare), čije oštećenje se može javiti u slučaju primjene neodgovarajućeg goriva (osim drva), pretjeranog korištenja ložišta ili nepravilnog montiranja uređaja.
8. Sva oštećenja nastala kao posljedica nepravilnog montiranja, korištenja ili održavanja uređaja i drugih uzroka koji ne stoje po strani proizvođača, mogu biti uklonjena isključivo na trošak korisnika.
 9. Jamstvo se udjeljuje na uređaje kupljene i ugrađene na terenu Republike Poljske.
 10. Jamstvo ne isključuje, ne ograničava niti suspendira prava kupca koja proizlaze iz propisa o jamstvu prodavatelja za nedostatke na prodanom artiklu (Sl. l. Br. 2014, poz. 827 i Sl. l. 2014, poz. 121 kako je izmijenjen). U pitanjima koja nisu obuhvaćena ovim jamstvom primjenjuju se propisi poljskog građanskog prava (Kodeks Cywilny).

Shvaćam uvjete jamstva.

Potpis kupca

JAMSTVENI LIST ZA KUPCA

Naziv uređaja

Datum kupnje (početak jamstva)

KUPAC:

Prezime:

Ime:

Adresa: ulica Kućni br.....

Mjestopoštanski br.

.....
Žig i potpis prodavatelja

.....
Žig i potpis tvrtke koja
ugrađuje uređaj

SASTAVNI DIO JAMSTVENOG LISTA SU UPUTE ZA UGRADNJU I KORIŠTENJE

Izjavljujem da sam pročitao/la upute za ugradnju i korištenje i
uvjete jamstva.

.....
Potpis korisnika

Servisni popravci

Napomne	Datum	Potpis servisera

İÇİNDEKİLER

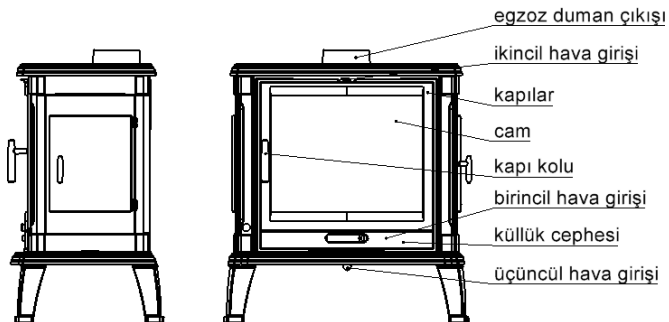


1. GENEL BİLGİLER
2. HAZNE SEÇİMİ
3. KURULUM
4. İLK YAKMA
5. KULLANIM
6. BAKIM VE TEMİZLİK
7. YEDEK PARÇALAR
8. KULLANIMDAN ÇIKARILMIŞ AMBALAJLARIN VE ÜRÜNÜN BERTARAF ŞEKLİ.

1. Genel bilgiler

NORDflam HS tarafından üretilmiş bir cihazı satın aldığınız için teşekkür ederiz. Kullanıma başlamadan önce bu kılavuzu okuyun.

Eğer cihaz konusunda ek bilgiler arıyorsanız, web sayfamızı ziyaret edin: www.nordflam.pl.



Şek. 1. Şömine sobası şeması

1.1. Cihazın amacı

Cihaz, evlerdeki ve tatil tesislerindeki odaları ısıtmak üzere tasarlanmıştır.

1.2. Yasal bilgiler Sobalara dair mevzuat:

- Standart PN-EN 13240: „Katı yakıtlar ile beslenen oda ısıtıcıları. Gereksinimler ve araştırmalar”.

2. Hazne seçimi

Belirli bir oda (veya odalar) için hazne seçerken estetik hususlar dışında 12.04.2002 tarihli Altyapı Bakanı'nın Yönetmeliği'nden (Resmî Gazete 02.75.690 ile mütekip değişiklikler) ve İmar Kanunu'ndan kaynaklanan hükümler de göz önüne bulundurulmalıdır.

Isıtıcı cihazın seçimi odanın yalıtım seviyesine ve ısıtılan alana bağlıdır. Standart 2,5 m yüksekliğine ve yeterli yalıtıma sahip alanın 10 m² ısıtılması için 1 kW gücün yeterli olduğu varsayılmaktadır. Garantinin yitirilmemesi için cihazın gücü ısıtılan odaların büyüklüğüne uygun olarak seçilmelidir.

3. Kurulum

Cihazın kurulumunun, geçerli mevzuata, standartlara, bu kılavuzun talimatlarına ve inşaat kurallarına uygun olması gerekir. Kurulumun, nitelikli kişi veya firma tarafından yapılması gerekir.

Ulusal ve yerel hükümler yerine getirilmelidir.

3.1. Baca kanalları

Haznenin doğru çalışması için cihazın geçerli mevzuata uygun olarak bacaya bağlanması gerekir. Aşağıdaki şartlar yerine getirilmelidir:

- z hazne dibinden başlayarak, baca kanalının minimum yüksekliği 3,5 – 4 m, optimal olarak 5 – 6 m olmalıdır,
- baca kanalının minimum boyutları 0,14 x 0,14 m olmalıdır,
- alt basıncı sağlamak için baca kanalı sızdırmaz, bütün uzunluğu boyunca aynı çapa sahip olmalı ve binanın çatısının üzerine yaklaşık 0,5 m çıkmalıdır,
- Özel durumlarda (yerel topografik şartlara göre II ve III rüzgar yükü bölgesi) hava akışının geri dönmesine karşı koruyan baca başlıkları kullanılmalıdır.

Dikkat!

Eğer baca kanalları:

- tavsiye edilenlerden daha küçük boyutlara sahipse,
 - dezavantajlı konumlarda bulunan binalarda kurulmuşsa (örneğin yüksek binalar arasında, vadilerde bulunan binalar),
 - dikey eksenden sapmışsa ve/veya uzun yatay kısımları varsa,
- kanalda istenen alt basınç (akış) olmadığı için egzoz dumanı emilmeyecek, neticesinde cihazdan duman çıkacaktır.

Cihaz kurulmadan önce baca kanalının alt basınç gücünü ve cihazın mevcut baca kanalına bağlanma olanaklarını belirtmek için baca temizleyicisinin fikrini almak zorunludur.

Gereken baca kanalının alt basınç gücünün 12 +/-2 Pa olduğu varsayılmaktadır. 12 Pa'dan daha yüksek alt basınca sahip kanal haznenin aşırı ısınmasına ve garanti haklarının yitirilmesine yol açabilir. Minimum baca alt basıncı 6 +/- 1 Pa olmalıdır.

Cihaz, kendi, bağımsız duman baca kanalına bağlanmalıdır. Baca kanalının girişi, cihazın kurulduğu odada bulunmalıdır. Bağlantı için 1,5mm veya 2mm genişliğine sahip olan çelik boru kullanılmalıdır. Bağlantı borusu baca kanalının içine çıkamaz. Baca girişi iç koruma ve rozet ile tamamlanmalıdır. Bağlantıların sağlamlığı ve sızdırmazlığı çok önemlidir.

3.2. Havalandırma ve hava erişimi

Katı yakıt ile beslenen, yerçekimli egzoz dumanı emiş sistemine sahip olan odalarda mekanik emmeli havalandırma cihazlarının kullanılması yasaktır (istisna: geri kazanım cihazları). Cihazın kullanımı sırasında çalıştığı odaya uygun bir hava miktarını sağlamak gerekir. Cihazın çalıştığı odalarda hazneye, cihazın 1 kW nominal gücü için en az 10 m³/h hava miktarı sağlanması gerekir. Yetersiz hava miktarına yakıtın tam olarak yanmamasına yol açabilir; karbon oksit ve is içeren egzoz gazları ise duman oluşturabilir. Bu durum hayata ve sağlığa tehlikeli, cihazın gücünü azaltır ve garanti taleplerinin dayanağı değildir. Havalandırma sisteminin giriş ızgaraları kendiliğinden kapanmaktan korunmalıdır.

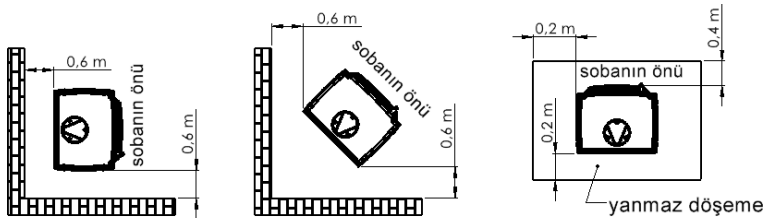
3.3. Cihaz kurulumu

Cihazın kurulumuna başlamadan önce bütünlüğünü, tüm mekanizmalarının çalıştığını ve muhafazanın sağlamlığını kontrol etmek gerekir.

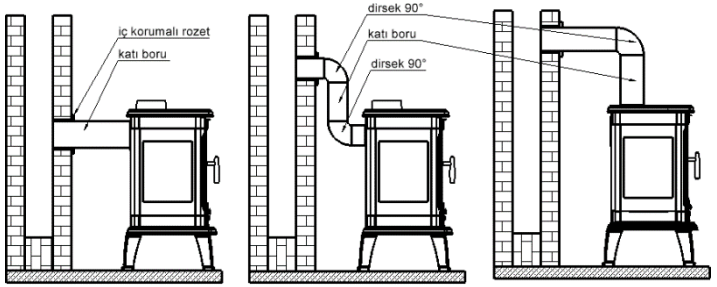
Sobayı kurarken aşağıdaki kurallara uymak gerekir:

- yeterli taşıma gücüne sahip olan montaj yüzeylerinde kurulmalıdır,
- tüm yabancı ve koruma malzemeleri sökülmelidir,
- zoba içinin ve bağlantının temizlenebilmesi için gereken, uygun mesafeler sağlanmalıdır.
- soba, önünden min. 0,4 m ve yanlarından ve arkasından min. 0,2 m dışına çıkan, yanmaz bir döşemede kurmak gerekir (bkz. şek. 2),
- soba, yüksek sıcaklıktan bozulabilen veya hasar görebilen (mobilya, lambri, duvar kağıdı gibi) malzemelerden minimum 2 m ve uygun yanmaz malzemeler ile korunan bina yapısının elemanlarından en az 0,6 m uzaklığında kurulmalıdır.

Cihaz kurulduktan sonra baca sisteminin kabulü alınıp kabul tutanağı düzenlenmelidir.



Şek. 2. Sobadan güvenli mesafeler



Şek. 3. Şömine sobası bağlama şeması

4. İLK yakma

İlk yakma işleminden önce küllükte veya haznede bulunan tüm etiketleri veya ekipman parçalarını söküp, saptırıcı ve koruma tarağı gibi haznenin tüm hareketli parçalarını konumlarını kontrol etmek gerekir.

İlk yakma sırasında boyanın yandığından kaynaklanan kötü bir koku çıkabilir. Bu koku bir süre sonra yok olacak. Kötü koku yayıldığı sürece oda iyice havalandırılmalıdır.

Cihaz ısınırken ve soğurken sesler de çıkabilir - onlar cihazın hatası değildir.

5. KULLANIM

5.1. Güvenlik

Yüksek sıcaklık, yanma riski ve yangın çıkma tehlikesinden dolayı cihazı kullanırken özellikle dikkatli davranın:

- cihazı kullanırken üretici tarafından sağlanmış koruyucu eldiveni kullanın,
- çocukların cihaza doğrudan erişimi engellenmelidir – cihazın yakınına yaklaşması sadece yetişkinlerin sıkı gözetimi altında kabul edilebilir,
- cihazın herhangi bir parçasını sökmek ve üzerinde herhangi değişiklikleri yapmak yasaktır,
- haznedeki ateşi su ile söndürmek yasaktır,
- hazneyi aşırı ısıtmamak gerekir,
- ısıtma cihazının kurulacağı odada karbon oksit sensörünün kurulması tavsiye edilir,
- cihazda yanan ateşi gözetimsiz bırakmak yasaktır,
- Malzemeleri (örneğin giysileri) kurutmak için cihazı kullanmak yasaktır – bu kural, cihazın yakın çevresi için de geçerlidir,
- normal çalışma sırasında cihazın kapısının (ve küllük kapısının) kapalı olması gerekir,
- doğrudan cihazın önünde veya dış kaplamalarının yakınında yakıt depolamak yasaktır.

Bacadaki isin yanması durumunda en yakın itfaiye birimi ve baca ustası bilgilendirilmelidir. Onlar gelene kadar yangını tozlu söndürme tüpü ile, akışını doğrudan baca kanalına doğru yönlendirerek söndürmeye çalışın.

5.2. Tutuşturma

Tutuşturma işlemi, birincil ve ikincil hava girişleri açıkken yapılmalıdır. Tutuşturma için kağıt, küçük ahşap parçaları veya tutuşturma için tasarlanmış özel malzemeleri kullanın. Tutuşturma işleminde benzin veya akaryakıt kullanmak kesinlikle yasaktır.

5.3. Hava girişinin ayarı

anma süreci, bu amaçla tasarlanmış olan aletler ile ayarlanmalıdır: Modele bağlı olarak şömine sobası ayarlanabilen üç hava girişine sahiptir (birincil, ikincil ve üçüncül). Birincil hava girişi havayı yatay ızgaradan sağlayıp, yakıtı tutuşturma için kullanılır. Hava girişi, kapının cephesinde bulunan ayarlayıcı sıklararak, açılarak veya geçirilerek ayarlanır. İkincil hava girişi kapının üstünde bulunmaktadır. İkincil hava, egzoz dumanlarındaki yanıcı gazların kalıntılarının yanmasını destekleyip, aynı zamanda camı kirlenmekten korur. Şömine sobalarının bazı modellerinde ikincil hava girişi ayarlanmaz ve camın üst kenarındaki kaçak şeklindedir. Üçüncül hava, yakma odasına iç arka duvarındaki deliklerden girip, yakma sürecinde üretilen odun gazının yanmasını tamamlar. Üçüncül hava akış gücü, sıcaklık kaybını azaltan, ek bir saptırıcı oluşturacak kadar yüksektir. Tutuşturma sırasında, bacadaki alt basınç hala zayıf iken, birincil hava açık, ikincil hava yarı açık ve üçüncül hava tamamen kapalı olarak ayarlanmalıdır. Baca ısıdıktan sonra düzenli yanma süreci, birincil hava kapalı, ikincil hava hemen hemen kapalı ve sadece üçüncül havanın girişi ayarlanarak gerçekleşir. Soba çalışmazken birincil, ikincil ve üçüncül hava ayarı kapalı olmalıdır. Sayesinde soba kullanılmazken odalardaki havanın kontrolsüz bir şekilde kaçması ve bacadaki geri alt basınç durumunda içindeki özel kokunun odalara dönmesi önlenir.



Şek. 4. Havanın hazneye erişiminin ayar örneği (küllük cephesinin görünümü)

5.4. Yakıt

Sadece tavsiye edilen yakıt tipleri kullanılmalıdır. Tavsiye edilen yakıt listesi, bu kılavuzun eki olan anma değerleri levhasında bulunmaktadır. Hazne yakıt ile tamamen doldurulmamalı – optimal doldurma alanı, haznenin yüksekliğinin yaklaşık 1/3'dir. Tavsiye edilenlerden farklı malzemelerin, özellikle atıkların ve yanıcı sıvıların kullanılması yasaktır.

(Modele bağılı olarak) şömine haznelerinde kullanılan örnek yakıtlar: ahşap, geniş yapraklı ağaçlardan yapılmış briket. Ahşabın nem oranı %20'den daha düşükken ahşabın ısıtma değeri ortalama 3,5–3,7 kW/kg. Nem oranı %20'den daha düşük ahşap yakmaya uygundur. Bu nem oranı yaklaşık 2 yıl depolandıktan sonra kazanılır. Taze ahşabın nem oranı %50-60. Bu ahşap tipinin yakılması, iki kat daha hızlı yakıt tüketimi dışında, hazne parçalarının aşınmasına, camın çabuk kirlenmesine ve isin (kreozotun) kalıntılarının haznenin içinde ve baca kanalında kalmasına neden olur.

Ahşabın ısıtma değerinin nem oranına bağılılığı

Ahşabın durumu	Su içeriği	Isıtma değeri
Yeni kesilmiş	%50-60	2,0 kWh/kg = 7,2 MJ/kg
Bir yıllık depolanma	%25-35	3,4 kWh/kg = 12,2 MJ/kg
Birkaç yıllık depolanma	%15-25	4,0 kWh/kg = 14,4 MJ/kg

6. Bakım ve temizlik

Cihaz, özellikle egzoz dumanı kanalları, düzenli olarak temizlenmelidir. Yılda 2 kere haznenin teknik kontrolünün baca ustası tarafından yapılması tavsiye edilir. Baca kanallarının sızdırmazlığının kontrolü ve temizliği yılda 4 kere baca temizleyicisi tarafından yapılmalıdır. Baca kanalının kontrolü ve temizliği, mevzuata uygun olarak, kanalın geçirgenliği (kuş yuvası, yapraklar ile tıkanması vs.) özellikle dikkat edilerek yapılmalıdır.

Cam, sadece özellikle bu amaçla tasarlanmış olan ürünler ile temizlenebilir. Camın kalıcı olarak kirlenmesini önlemek için düzenli olarak temizlenmesi tavsiye edilir. Sıvı temizlik malzemeleri, haznedeki contaların içine girmeyeceği şekilde kullanılmalıdır. Külün hava akışını ve haznedeki ızgaranın soğutulmasını engellememesi için küllük tamamen dolmadan önce boşaltılmalıdır. Bakım işleri ve temizlik, soğutulmuş cihaz üzerinde yapılmalıdır. Her ısıtma sezonundan sonra mühür tellerinin değiştirilmesi tavsiye edilir. Şömine elemanlarını (cam hariç) temizlemek için kimyasal kullanmayın. Şömineyi ıslak temizlemeyin. Camı temizlerken şöminenin contalarını ve elemanlarını koruyun.

7. Yedek parçalar

Sadece orijinal, distribütör tarafından sağlanan yedek parçaların kullanımı tavsiye edilir. Yedek parçaların mevcudiyeti: ürünün bütün garanti süresi boyunca.

8. KULLANIMDAN ÇIKARILMIŞ AMBALAJLARIN VE ÜRÜNÜN BERTARAF ŞEKLİ

Kağıt ve ahşap parçalar, cam, sentetik parçalar, ayrılan atıklar için tasarlanmış, uygun kaplara atmak gerekir.

Metal ve dökme demir parçalar, geri dönüşümlü malzemelerin satın alma noktasına devredilmelidir.

Haznenin yanlış çalışmasının olası nedenleri

Sonuçlar	Olası kaynak	Sorun çözme yöntemleri
haznede yoğuşan sıvı	Azaltılmış yakma sırasında damper kapalıyken nemli ahşabın yakılması. Bacadan akan su	Sadece tavsiye edilen yakıtlar kullanılmalı. Bacanın çıkışı korunmalı
Camlarda ve kapılardaki mühür tellerinin hasarı	Fazla güçlü (ve fazla miktarda) şömine cam temizleme malzemelerinin kullanılması	Özel şömine camı temizleme malzemeleri, uygun miktarda ve mühür tellerine akmayacak şekilde kullanın
Hareketli dökme demiri parçaların aşırı aşınması	Haznenin yetersiz havalandırılması, ızgaranın küllük üzerinden havalandırılmaması, uygun olmayan yakıt	Küllüğü düzenli olarak boşaltın, hazne etrafındaki hava akışını kontrol edin, delikleri ve hava ızgaralarını büyütün
Camın çabuk kirlenmesi	Uygun alt basıncının olmaması, dış havanın sağlanmaması, nemli ahşabın kullanılması	Şömine tesisatının gereksinimlere uygun olup olmadığını kontrol edin, hazneye hava erişimini sağlayın (örneğin 20x20 cm boyutlarına sahip olan ızgara), kuru (kurutulmuş) ahşap kullanın
Yeterince ısıtılmayan oda	Düşük kaliteli ahşap, şömine haznesinden zayıf sıcaklık alınması, oda büyüklüğüne göre uygun olmayan cihaz gücü	Tavsiye edilen yakıt kullanın, hazne etrafındaki hava akışını kontrol edin - hava ızgaraları
Yakma sırasında dumanın odaya çıkması	Bacada uygun olmayan alt basınç	Baca kanalını ve gereksinimlere uygunluğunu kontrol edin, baca kanalını temizleyin, baca çıkışında dumanın dönmesini önleyen cihazı kurun
Tutuşturma sırasında dumanın çıkması	Soğuk baca kanalı	Gazeteler gibi kağıdın daha büyük miktarını yakarak baca kanalını ısıtın
Haznede aşırı büyük alevler	Hazneye aşırı hava erişimi, bacada aşırı yüksek alt basınç, düşük kaliteli ahşap	Hazneye hava erişimini kısmen veya tamamen kısıtlayın (ayar küllük cephesinde yapılıır), damperin kitlenmiş olup olmadığını kontrol edin, tavsiye edilen yakıtlar kullanın
Zor tutuşan ateş, sönmeye	Nemli ahşap, aşırı büyük ahşap parçaları, hava erişiminin olmadığı, bacada uygun olmayan alt basınç	Tavsiye edilmiş, uygun nem oranına sahip yakıt tiplerini (sert ahşap, örneğin kayın, meşe, gürgen), tutuşturma için küçük ahşap parçalarını kullanın, uygun hava miktarını sağlayın, baca kanalının doğru şekilde yapılıp yapılmadığını kontrol edin

GARANTİ ŞARTLARI

1. Garanti süresi:

Şömine haznesinin düzenli çalışmasına verilen garanti, cihazın satın alındığı tarihten itibaren 24 aydır. Satın alınan, perakende satış noktasının kaşesi, satıcının okunaklı imzası ve cihazı kuran firmanın kaşesi ve imzası ile doğrulanması gerekir.

2. Garanti süresinde üretim süreci sırasında oluşturulan tasarım (montaj veya üretim) hatalarının ortaya çıkması durumunda garanti veren cihazın ücretsiz tamirini sağlamaktadır.

3. Garanti kapsamındaki tamir ücretsizdir; garanti veren, tüketicinin yazılı şikayetine sunduğu tarihi izleyen 14 gün içinde cevap vermesini temin eder; şikayet, mümkün olduğu kısa bir zaman içinde değerlendirilecektir. Eğer hatanın giderilmesi için çok iş veya yedek parçaların temin edilmesini gerekirse, bu süre uzayabilir; böyle bir durumda şikayet eden bildirilecektir.

4. Ekipmanın hataları ve hasarları, satın alındığı satış noktasına bildirilmelidir. Alıcının, doğru şekilde doldurulmuş garanti kartını, adını içeren hesabını veya kasa fişini ve cihazın seri numarasını sunması gerekir.

5. Garanti veren, ekipmanın yanlış (kurulum ve kullanma talimatlarına ve mevzuata aykırı) olarak kurulup ve kullanımından kaynaklanan düzenli çalışmaktan ve hasarlardan sorumluluğu üstlenmemektedir. Garanti, sadece bu faaliyetler konusunda uzman olan kişiler veya firmalar tarafından kurulmuş cihazlar için geçerlidir.

Özellikle aşağıdaki sebeplerden kaynaklanan hasarlar garanti kapsamında değildir:

- ahşaptan farklı yakıtın kullanılması,
- hazneye su dökülmesi,
- ısıtılmamış haznede büyük bir ateşin yakılması,
- mekanik hasarlar,
- yanlış bakım,
- aşınma – soba nemden korunmalıdır,
- uygun olmayan bacadaki alt basınç,
- nakliyat kaynaklı hatalar.

6. Aşağıdaki parçalar garanti kapsamına değildir:

- seramik sobalara özgü ince çizgilerin ("örümcek ağının") ortaya çıkabildiği seramik muhafaza; fayansı temizlemek için kuru, pamuk bir bez veya kağıt havlu kullanılmalı; fayansın (özellikle sıcak sobanın) üzerine deterjan püskürtülmemeli ve ıslak bez kullanılmamalı - nem, küçük, ince çizgilerin daha görünür olmasına neden olacaktır,
- vitrosamik cam – camın hasarı, sadece ekipmanın yanlış kullanımı veya bakımından dolayı meydana gelebileceği için garanti kapsamında değildir,
- Teller, contalar – kullanım sırasında doğal olarak aşınmaktadır,
- Aşınması, uygun olmayan (ahşaptan farklı) yakıtın kullanılmasından, sapırtıcı çerçeve, vermikülit, şamot sapırtıcı, haznenin aşırı kullanımından veya cihazın yanlış montajından kaynaklanabilen hazne parçaları (yatay ızgara, dikey ızgara, tarak, sapırtıcı, iç duvarlar ve küllük çekmecesi).

7. Cihazın yanlış montajından, kullanımından veya bakımından ve üreticiden kaynaklanmayan diğer sebeplerden dolayı oluşan hasarlar sadece masrafları kullanıcıya ait olmak üzere giderilebilir.

8. Garanti, Polonya'da satın alınan ve kurulan cihazlar için geçerlidir.

9. Bu garanti, satılmış bir ürünün hataları için verilen yasal garantiye dair mevzuattan kaynaklanan alıcının haklarını geçersiz kılmaz, sınırlamaz ve durdurmaz (Resmi Gazete No 2014, madde 827 ve 2014 Resmi Gazete, madde 121 ile değişiklikleri). İşbu garantide düzenlenmemiş konularda Medeni Kanun hükümleri uygulanmaktadır.

Garanti şartlarını kabul etmekteyim.

Alıcının imzası.....

ALICIYA VERİLEN GARANTİ KARTI

Cihaz adı.....
Satın alma tarihi (garantinin başlangıcı)
ALICI;
Soyadı:.....
Adı:
Adres: sokak bina numarası
Şehirposta kodu

.....
Satıcının kaşesi ve imzası

.....
Cihazı kuran firmanın
kaşesi ve imzası

KURULUM VE KULLANMA KILAVUZU GARANTİ KARTININ AYRILMAZ BİR PARÇASIDIR

Kurulum ve kullanma kılavuzunu ve garanti şartlarını
okuduğumu beyan etmekteyim.

.....
Kullanıcının imzası

Servis tamirleri

Notlar	Tarih	Servis yetkilisinin imzası

Końcowa kontrola wyrobu / Final product inspection

Charakterystyka kontrolowania/ Characteristic controlling	Cecha/Characteristic	Wynik/ Result
Stan techniczny/ Technical condition	Szyba wmontowana prawidłowo/Glass correctly fitted	✓
	Klamka/Układ zamykania zmontowany prawidłowo Lever / locking system assembled correctly	✓
	Wszystkie elementy ruchome działają prawidłowo (drzwi, dźwignie, gałki, ruszty, zasuwki)/All moving parts work correctly (doors, levers, knobs, grates, latches)	✓
	Komora szamotowa (jeśli występuje) – czysta, dopasowana/ Chamotte chamber (if present) - clean, fitted	✓
Stan wizualny/ Visual condition	Powierzchnia żeliwa/stali bez defektów/ Cast iron / steel surface without defects	✓
	Powłoka lakiernicza/farba jednorodna/ Lacquer cladding / homogeneous paint	✓
	Drzwi dopasowane i równe/ Doors fit and even	✓
	Naklejki przyklejone równo/ Stickers glued flush	✓
Kompletność/ Completeness	Rękawica/Glove	✓
	Instrukcja/Instruction	✓
	Króciec	✓
	Nogi (odpowiedni rodzaj oraz ilość)/Legs (the right type and number)	✓
	Śruby/podkładki - zestaw (jeśli występuje)/ Bolts / Washers - Set (if any)	✓
	Tabliczka znamionowa i wybity numer kontrolny/ Nameplate and control number stamped	✓
	Popielnik/Ash tray	✓
	Inne/others	✓

Kontroler:

Data:

EAL

NORD*flam*

NORDFLAM HS Spółka z ograniczoną odpowiedzialnością

Mikołaja Kopernika 2C, 43-400 Cieszyn, Poland

Tel. + 48 33 852 15 06, +48 33 852 11 35

www.nordflam.pl

Instrukcja instalacji i obsługi jest ważna od 23.11.2022 do momentu, kiedy zostanie opublikowana nowsza wersja.

Język oryginału: Polski

The manual is valid from 23.11.2022 until the next version is released
Original language of the manual: Polish