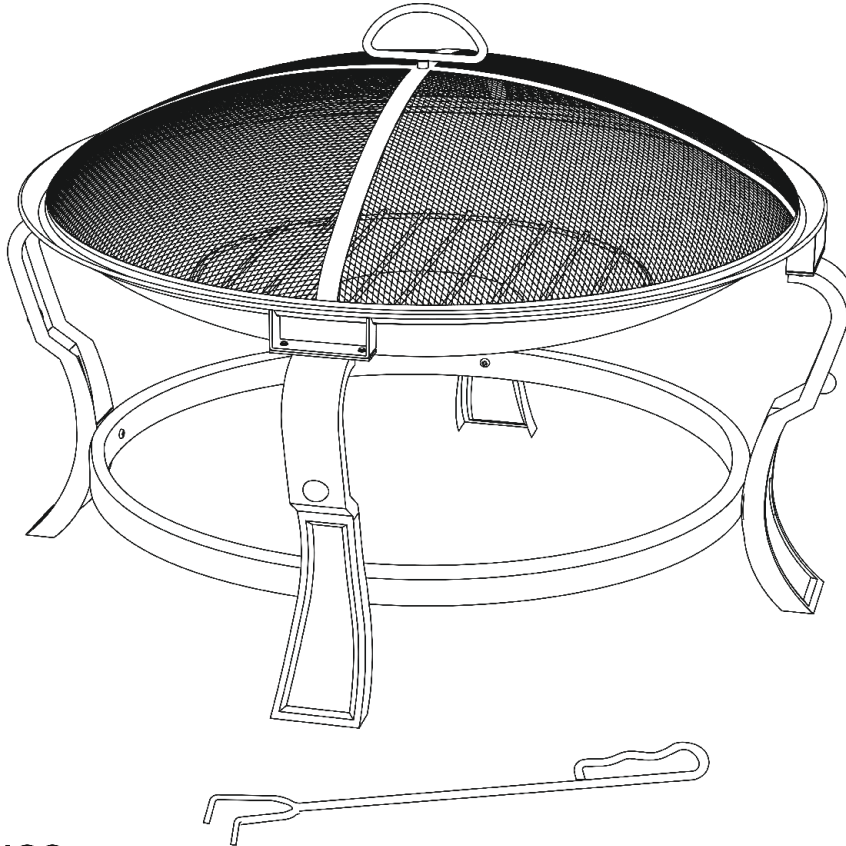


INSTRUCTION MANUAL

Product name: 61cm Wood Burning Fire Pit

Item#: FT-01H



WARNINGS:

- This fire bowl is intended for outdoor use only. Do not use on wooden decks.
- This fire bowl is intended to burn wood logs only. Do not burn coal, leaves, or other combustible materials in the fire bowl.
- Not for use by children. Keep children and pets away from the fire bowl.
- The fire bowl is hot. Use with caution. Do not touch the hot fire bowl with bare hands.
- Never leave the burning fire bowl unattended, and always extinguish the fire completely before leaving the fire bowl.
- Do not use near flammable or combustible objects or materials.
- When the fire bowl is in use, the handle on the mesh screen can reach extreme temperatures that can cause serious injury to an unprotected hand. Use a poker or an appropriate heat resistant glove or pad when handling.
- Check local fire regulations and municipal by-laws for safe use.
- Ensure all ashes are completely cool before removal.
- Some parts may contain sharp edges. Wear protective gloves if necessary.

Table of Contents

Table of Contents.....	2	Hardware Included.....	3
Safety Information.....	2	Package Contents.....	4
Warranty.....	3	Assembly.....	5
What is Covered.....	3	Operating Instructions.....	7
What is Not Covered.....	3	Maintenance.....	7
Pre-Assembly.....	3	Care and Cleaning.....	7
Planning Assembly.....	3	Service Parts.....	8
Tools Required.....	3		

Safety Information

PLEASE READ AND UNDERSTAND THIS ENTIRE MANUAL BEFORE ATTEMPTING TO ASSEMBLE, OPERATE OR INSTALL THE PRODUCT.



WARNING: FOR OUTDOOR USE ONLY! NEVER LEAVE A FIRE UNATTENDED!



WARNING: DO NOT burn over 4 lbs untreated wood or fire logs in this fire pit.



WARNING: DO NOT USE THE FIRE PIT TO COOK FOOD! The fire pit is not designed for grilling food.



WARNING: DO NOT allow children or pets near fire pit without supervision.



WARNING: DO NOT touch the surface of the fire pit while in use as it may cause burns.



WARNING: NEVER burn in vehicles, tents or indoors. CARBON MONOXIDE HAZARD.



WARNING: Use a poker and/ or heat-resistant gloves to open/close the mesh cover while in use.



WARNING: DO NOT use water to extinguish as this is dangerous and can cause damage to the fire pit.



CAUTION: Burn only untreated wood or fire logs in this fire pit.



CAUTION: DO NOT use gasoline or kerosene to start the fire in this fire pit.



CAUTION: DO NOT use this unit on a wood deck, long or dry grass and/or leaves, or on combustible surfaces.



CAUTION: DO NOT attempt to move the fire pit while it is hot or in use.



CAUTION: Place the fire pit no closer than 8 ft. from walls or combustibles during use.



CAUTION: Adequate fire extinguishing material should be readily available.



CAUTION: Always ensure that the mesh cover is secured over the fire bowl while in use.



CAUTION: The poker handle may become hot during and after use.



WARNING: FUELS USED IN WOOD OR CHARCOAL BURNING APPLIANCES, AND THE PRODUCTS OF COMBUSTION OF SUCH FUELS, CAN EXPOSE YOU TO CHEMICALS INCLUDING CARBON BLACK, WHICH IS KNOWN TO THE STATE OF CALIFORNIA TO CAUSE CANCER, AND CARBON MONOXIDE, WHICH IS KNOWN TO THE STATE OF CALIFORNIA TO CAUSE BIRTH DEFECTS OR OTHER REPRODUCTIVE HARM. For more information go to: www.P65Warnings.ca.gov.

Consumers should check state, provincial, and local codes and regulations regarding the use of the product.

Warranty

6 MONTHS LIMITED WARRANTY

WHAT IS COVERED

We warrant the metal frame to be free of manufacturing defects to the original purchaser for one year.

WHAT IS NOT COVERED

It remains the customer's responsibility for freight and packaging charges to and from our service center. This warranty does not cover commercial use, hardware, acts of nature, fire, freezing and abusive use. In addition, purchased parts are not covered under this warranty. We reserve the right to make substitutions with similar merchandise, if the model in question is no longer in production.

Pre-Assembly

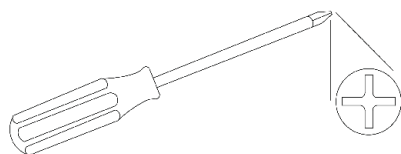
PLANNING ASSEMBLY

Carefully remove all pieces from the carton and make sure that you have all parts (refer to the hardware and package contents list).

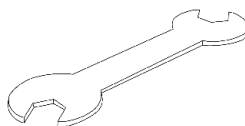


Read the manual before you assemble, operate or install the fire pit.

TOOLS REQUIRED



Phillips screwdriver

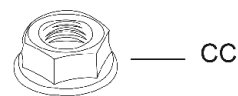
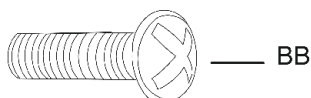
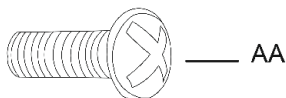


M6 Wrench

HARDWARE INCLUDED



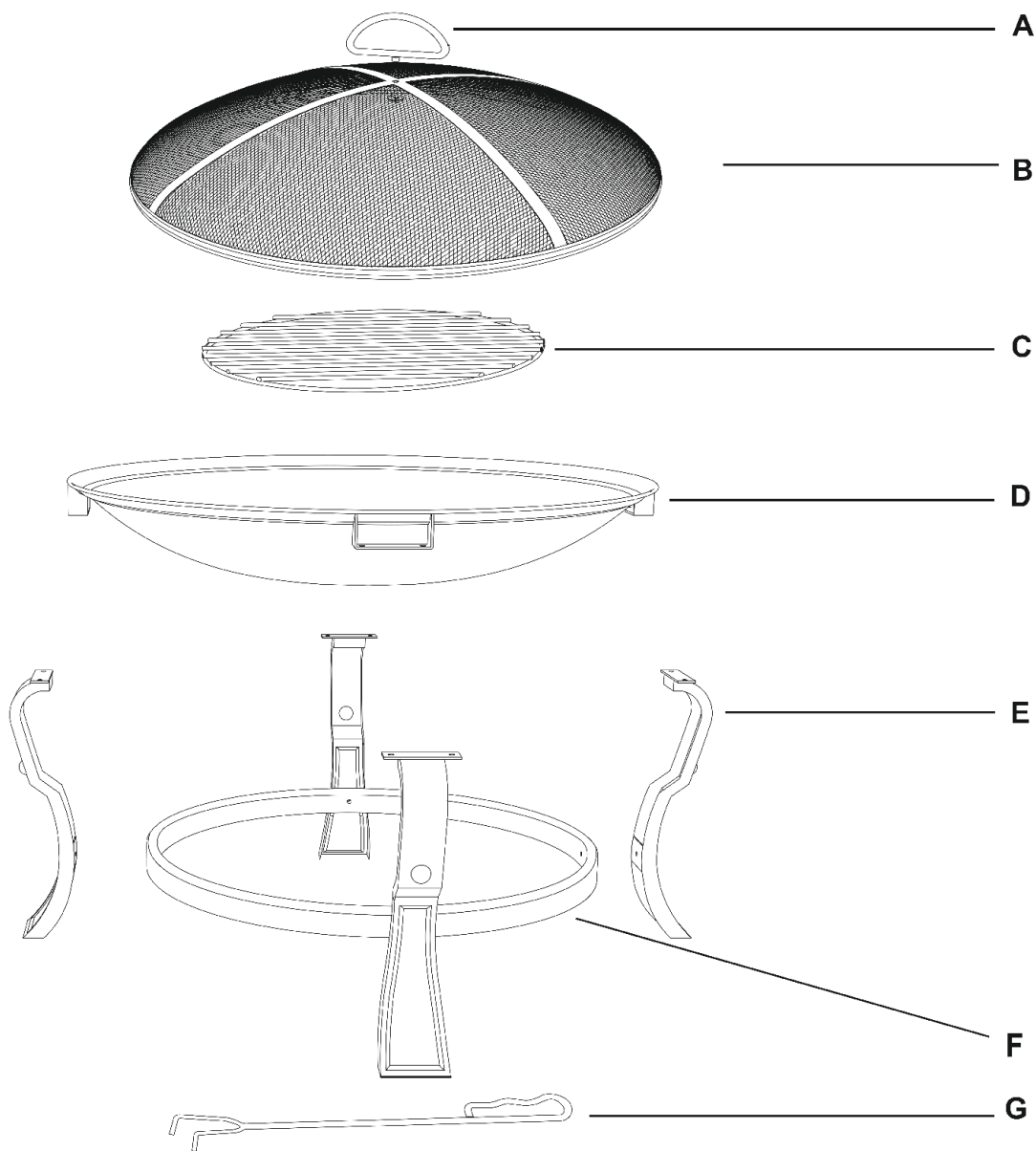
NOTE: Hardware not shown to actual size.



Part	Description	Quantity
AA	M6 x 8 mm Bolt	8
BB	M6 x 16 mm Bolt	4
CC	M6 Nut	1

Pre-Assembly (continued)

PACKAGE CONTENTS



Part	Description	Quantity
A	Handle	1
B	Mesh Cover	1
C	Wood Grate	1
D	Fire Bowl	1
E	Stand	4
F	Decoration Ring	1
G	Poker	1

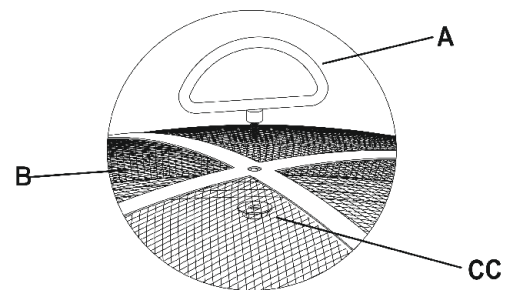
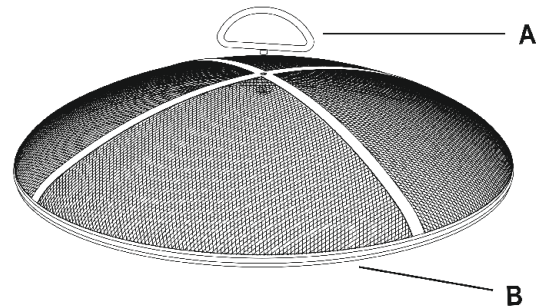
Assembly

1 Assembling the mesh cover

- Insert the handle (A) into the hole on the top of the mesh cover (B).
- Attach the handle (A) to the mesh cover (B) using a nut (CC). Securely tighten with an M6 wrench (not included).

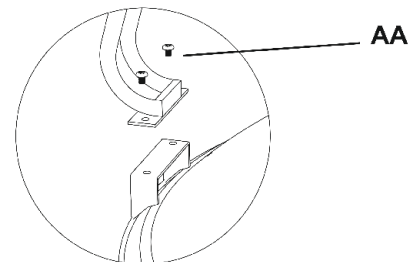
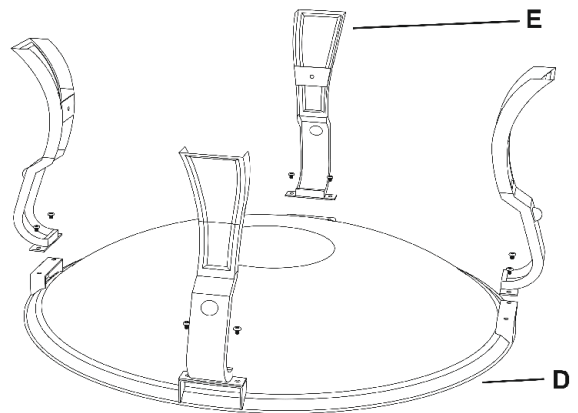


CAUTION:
Wear gloves during assembly.



2 Assembling the stand

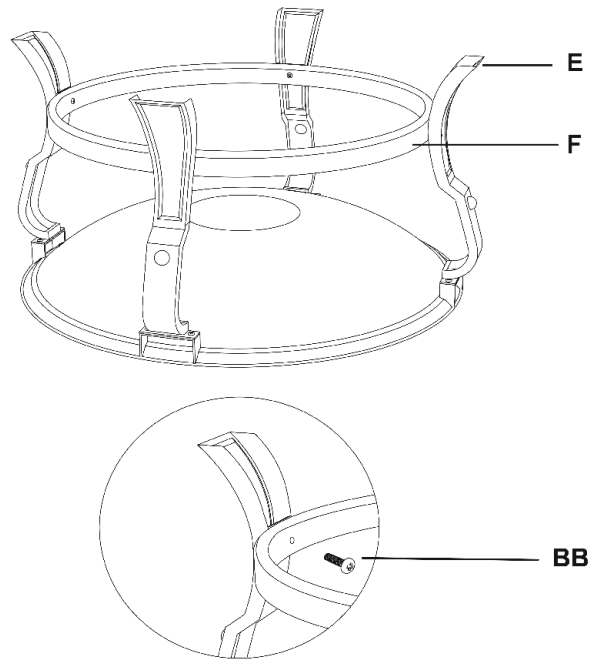
- Attach the stand (E) to the fire bowl (D) using M6 x 8 mm bolts (AA).
- Do not tighten the bolts at this step.



Assembly (continued)

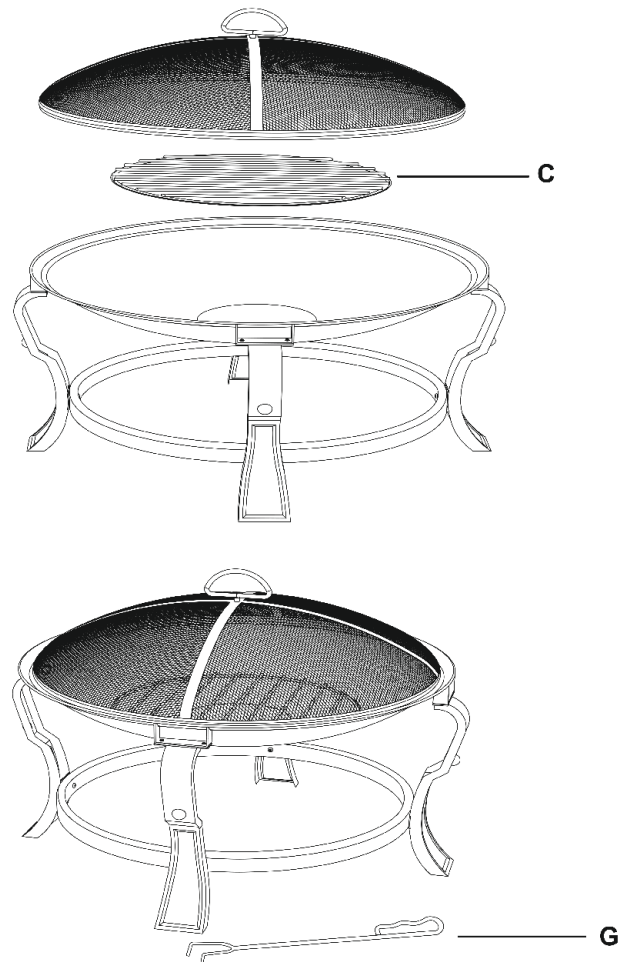
3 Attaching the decoration ring

- Attach the decoration ring (F) to the stand (E) using M6 x16 mm bolts (BB).
- Securely tighten each bolt with an M6 wrench (not included).



4 Completing the assembly

- Place the poker (G) near the fire pit.



Operating Instructions

Lighting

- Place a layer of dry seasoned hardwood.
- Use a long match or stick lighter to light.
- Use the poker that is provided to operate. Please wear heat-resistant gloves during use.

Extinguishing the Fire

- Allow the fire to burn itself out.
- Except in the event of an emergency, do NOT use water to extinguish a fire as this is dangerous and can cause damage to the outdoor fire pit.

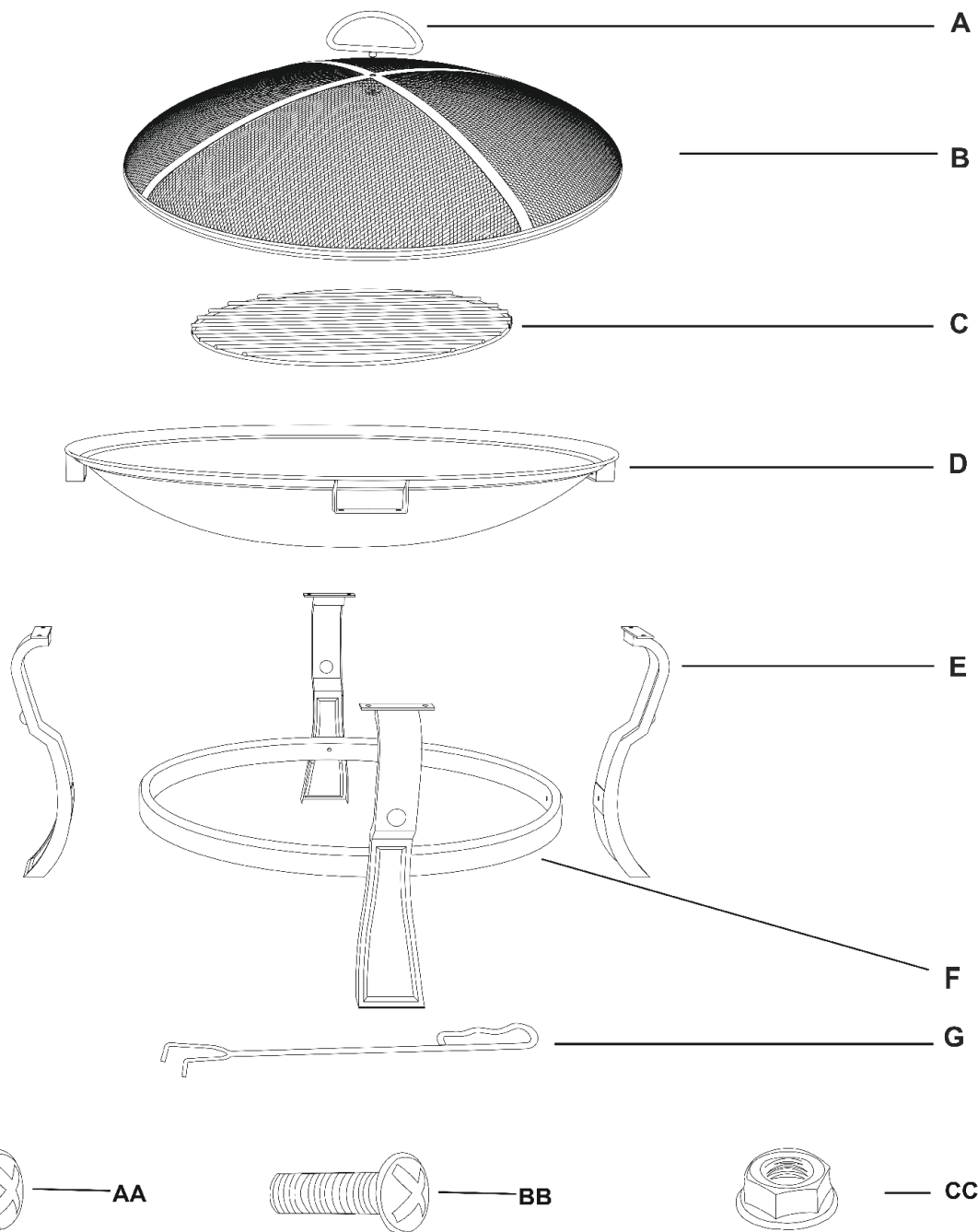
Maintenance

- To extend the life of your fire pit, clean it after each use.
- To protect fire pit finish, use a soft cloth in lieu of bare hands while handling.
- Clean the fire bowl after each use once ashes have cooled.
- Store assembled in a cool, dry location away from children and pets.

Care and Cleaning

- Do not attempt to clean the fire pit until the fire is completely out and cooled completely.
- Use a soft cloth to wipe the fire pit and poker.
- Do not attempt to clean while hot.
- Keep the fire pit covered when cooled and not in use.

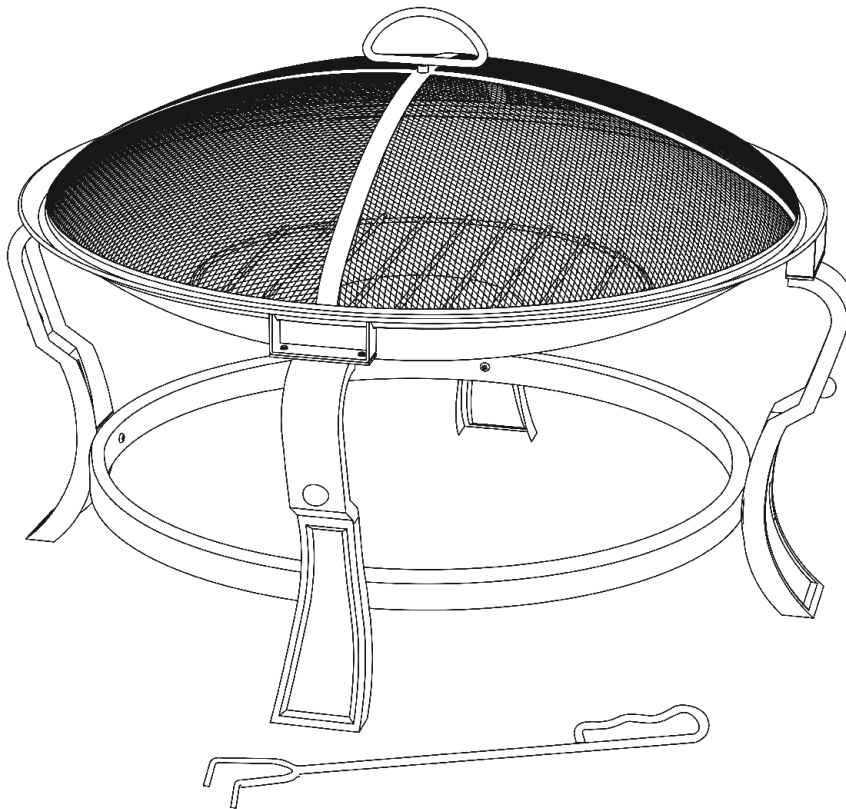
Service Parts



Part	Description	Quantity
A	Handle	1
B	Mesh Cover	1
C	Wood Grate	1
D	Fire Bowl	1
E	Stand	4

Part	Description	Quantity
F	Decoration Ring	1
G	Poker	1
AA	M6 x 8 mm Bolt	8
BB	M6 x 16 mm Bolt	4
CC	M6 Nut	1

Item#: FT-01H



OSTRZEŻENIA:

- To palenisko jest przeznaczone wyłącznie do użytku na zewnątrz. Nie używać na drewnianych powierzchniach.
- To palenisko jest przeznaczone wyłącznie do spalania kłód drewna. Nie wolno palić węgla, liści ani innych materiałów palnych.
- Nie do użytku przez dzieci. Trzymaj dzieci i zwierzęta domowe z dala od paleniska.
- Palenisko jest gorące. Używaj ostrożnie. Nie dotykaj gorącego paleniska gołymi rękami.
- Nigdy nie pozostawiaj palącej się paleniska bez nadzoru i zawsze gaś ogień przed odejściem od paleniska.
- Nie używaj w pobliżu łatwopalnych przedmiotów lub materiałów.
- Podczas użycia, uchwyt na siatce może osiągać skrajne temperatury, które mogą spowodować poważne obrażenia niezabezpieczonej dłoni. Podczas obsługi używaj rączki, odpowiedniej rękawicy lub podkładki odpornej na ciepło.
- Sprawdź lokalne przepisy przeciwpożarowe i regulaminy miejskie pod kątem bezpiecznego użytkowania.
- Upewnij się, że popiół jest całkowicie wystudzony przed usunięciem.
- Niektóre części paleniska mogą mieć ostre krawędzie. W razie potrzeby noś rękawice ochronne.

Informacje o bezpieczeństwie



Ostrzeżenie! Tylko do użytku zewnętrznego!
Nigdy nie pozostawiaj ognia niestrzeżonego!



Ostrzeżenie! Nigdy nie spalaj powyżej 1,8 kg (4 lbs) drewna w tym palenisku!



Ostrzeżenie! Nie używaj paleniska do gotowania pożywienia! Palenisko nie jest przystosowane do grillowania!



Ostrzeżenie! NIE DOPUSZCZAJ do obecności dzieci i zwierząt w pobliżu paleniska.



Ostrzeżenie! NIE DOTYKAJ powierzchni paleniska, gdy jest w użyciu. Ryzyko oparzeń!



Ostrzeżenie! NIGDY nie używaj w pojazdach, namiotach i pomieszczeniach. Ryzyko zatrucia tlenkiem węgla.



Uwaga! Używaj załączonej rączki i/lub żaroodpornych rękawic do podnoszenia osłony z siatki.



Ostrzeżenie! NIE UŻYWAJ wody do gaszenia ognia. Może spowodować uszkodzenie produktu.



Uwaga! Używaj tylko drewna niezanieczyszczonego chemikaliami.



Uwaga! NIE UŻYWAJ nafty ani benzyny do rozpalenia ognia.



Uwaga! NIE używaj tego urządzenia na drewnianym pokładzie, na długiej lub suchej trawie i / lub liściach lub na łatwopalnych powierzchniach.



Uwaga! Nie przesuwaj paleniska, gdy płonie w nim ogień lub gdy nie wystygło całkowicie!



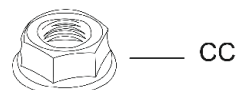
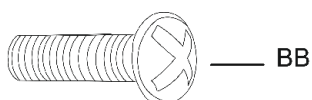
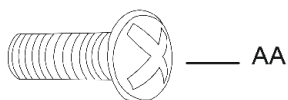
Uwaga! Odpowiednie środki gaśnicze powinny być łatwo dostępne.



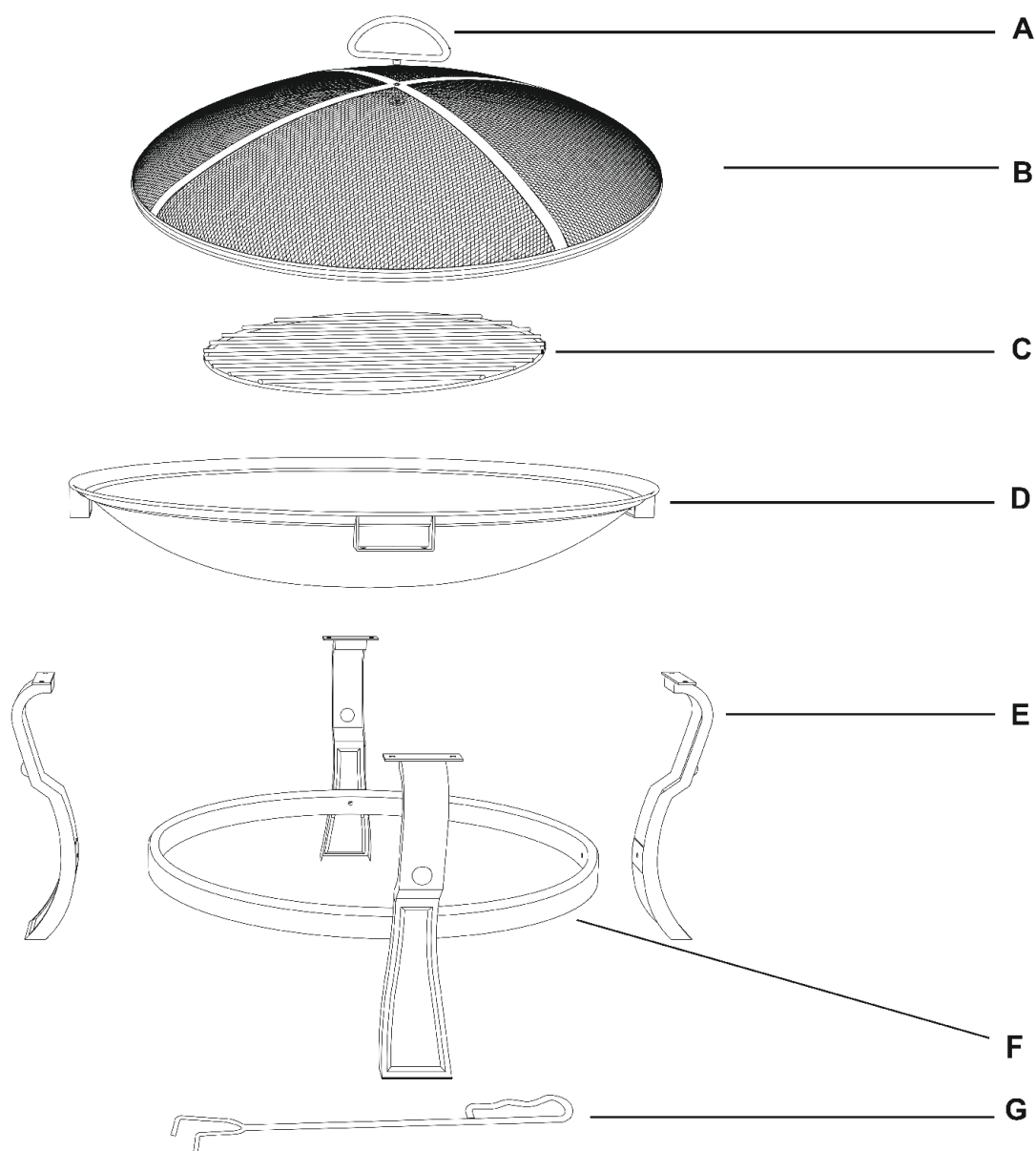
Uwaga! Zawsze upewnij się, że osłona z siatki jest zamocowana nad paleniskiem podczas użytkowania.



Uwaga! Rączka może stać się gorąca po użyciu!



Nr	Śruba	Ilość
AA	M6 x 8 mm Śruby	8
BB	M6 x 16 mm Śruby	4
CC	M6 nakrętka	1

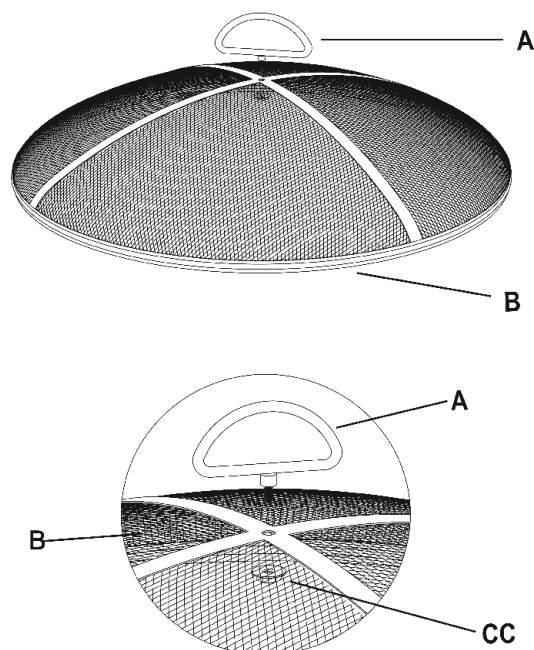


Nr.	Część	Ilość
A	Uchwyt	1
B	Pokrywa z siatki	1
C	Ruszt na drewno	1
D	Misa paleniska	1
E	Nóżki	4
F	Rama	1
G	Rączka	1

Montaż:

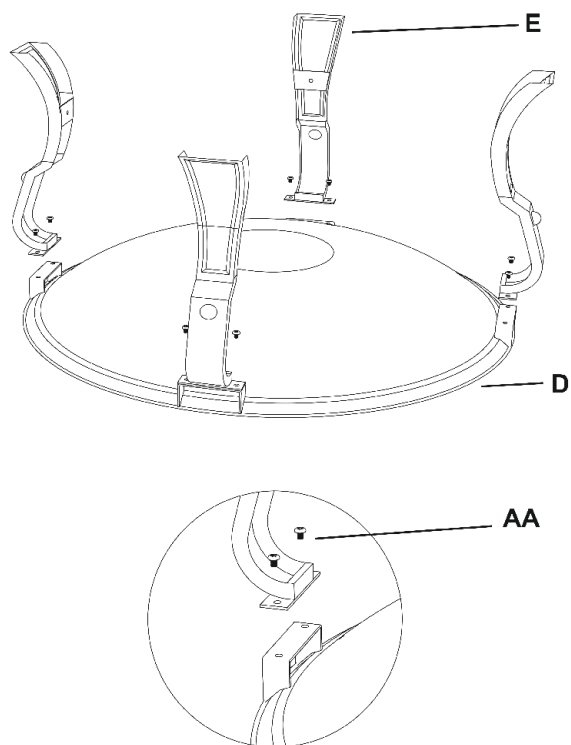
1

- Włóż uchwyt (A) do otworu w górnej części siatkowa osłona (B).
- Przymocuj uchwyt (A) do osłony siatki (B) za pomocą nakrętki(CC). Ostrożnie dokręć kluczem M6 (nie dołączony do zestawu).



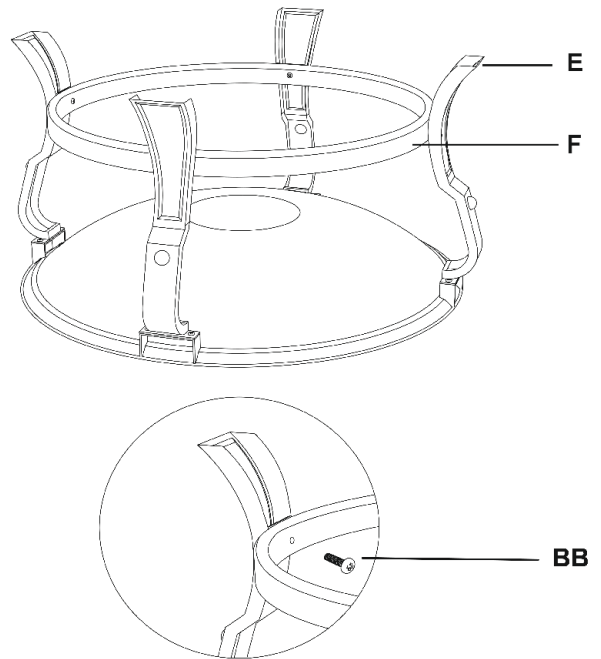
2

- Przymocuj stojak (E) do miski ogniowej (D) za pomocą Śruby M6x8mm (AA).
- Na tym etapie nie dokręcaj śrub.



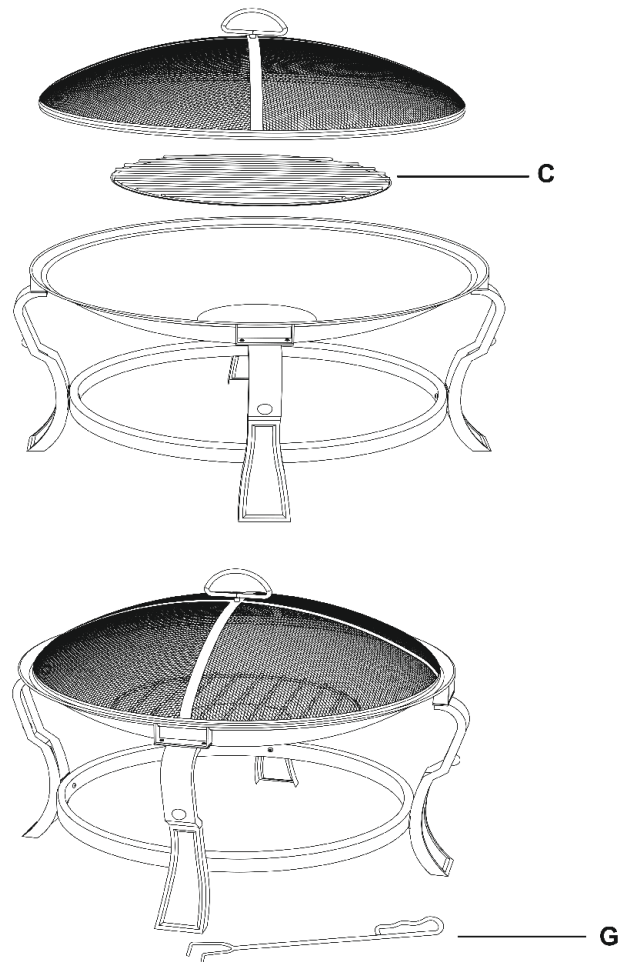
3

- Przymocuj ramę (F) do nóżek (E) za pomocą Śruby M6 x16 mm (BB).
- Dokładnie dokręć każdą śrubę kluczem M6 (nieołączony do zestawu).



4 Montaż zakończony

- Umieść rączkę (G) nieopodal paleniska.



Rozpalenie ognia

- Ułóż warstwę suchego drewna.
- Użyj długiej zapalniczki lub zapalniczki.
- Używaj załączonej rączki. Podczas użytkowania noś rękawice żaroodporne.

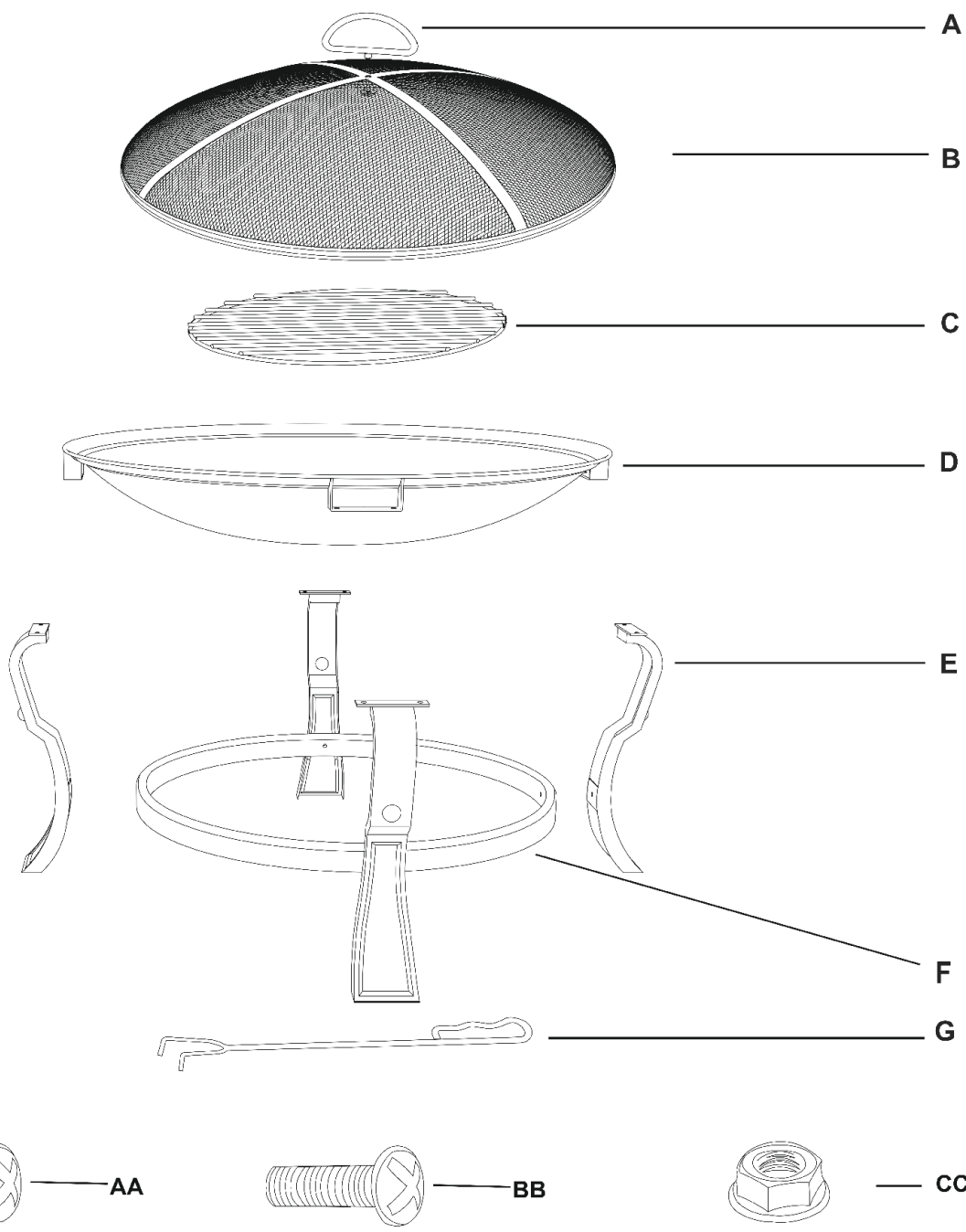
Wygaszanie ognia

- Pozwól, aby ogień się wypalił.
- Z wyjątkiem sytuacji awaryjnych NIE używaj wody do gaszenia ognia, ponieważ jest to niebezpieczne i może spowodować uszkodzenie paleniska.

Konserwacja

- Aby przedłużyć żywotność produktu, wyczyść go po każdym użyciu.
- Podczas przenoszenia produktu zabezpiecz dłonie miękką ściereczką.
- Wyczyść misę paleniska po każdym użyciu, gdy popiół ostygnie.
- Przechowuj zmontowany w chłodnym, suchym miejscu, z dala od dzieci i zwierząt.

- Nie próbuj czyścić paleniska, dopóki ogień nie zostanie całkowicie wygaszony i palenisko nie zostanie całkowicie ostudzone.
- Użyj miękkiej szmatki do wycierania paleniska i rączki.
- Nie próbuj czyścić, gdy palenisko jest gorące.
- Przechowuj palenisko pod przykryciem, gdy jest nieużywane. (tylko całkowicie schłodzone!)



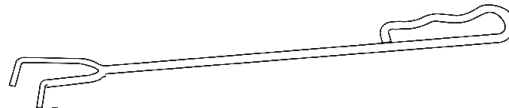
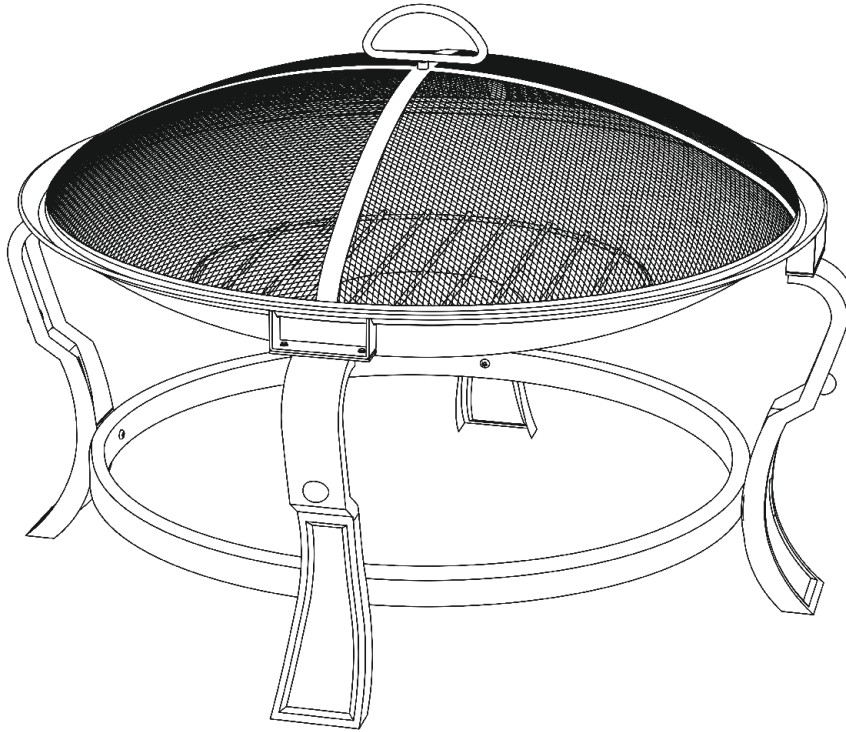
Nr.	Część	Ilość
A	Uchwyt	1
B	Pokrywa z siatki	1
C	Ruszt na drewno	1
D	Misa paleniska	1
E	Nóżki	4

Nr.	Część	Ilość
F	Rama	1
G	Rączka	1
AA	M6 x 8 mm Śruby	8
BB	M6 x16 mm Śruby	4
CC	M6 nakrętka	1

NÁVOD NA POUŽITIE

Meno výrobku: 61 cm Ohnisko na drevo

Číslo výrobku: FT-01H



BEZPEČNOSŤ A VAROVANIE:

- Toto ohnisko je určené len na vonkajšie použitie. Nepoužívajte ho na drevenej terase.
- Toto ohnisko je určené iba pre spaľovanie dreva. Nie je určené pre spaľovanie uhlia, listov, alebo akéhokoľvek výbušného materiálu.
- Toto ohnisko nie je určené pre deti. Udržujte ho mimo dosahu detí a zvierat.
- Misa ohniska je počas použitia horúca. Buďte opatrní. Nikdy nesiahajte na horúce ohnisko holými rukami.
- Nikdy nenechávajte horiace ohnisko bez dozoru a vždy oheň úplne uhasťte pred odchodom od ohniska.
- Nepoužívajte ohnisko v blízkosti horiacich alebo výbušných materiálov a objektov.
- Držadlo kovového poklopu sa počas použitia ohniska môže extrémne zohriať a spôsobiť vážne zranenie nechránenej pokožky. Použite vidlicu alebo teplu odolnú rukavicu.
- Skontrolujte miestnu vzhlášku pri zakladaní ohňov a mestské zákony pre bezpečnosť pri použití ohňa.
- Zaistite, aby popol úplne vychladol pred tým než ho odstránite z ohniska.
- Niektoré časti môžu mať ostré hrany. Použite ochranné rukavice pre vašej ochranu.

Obsah

Obsah.....	2	Pribalené súčiastky.....	3
Bezpečnosť.....	2	Obsah balenia.....	4
Záruka.....	3	Montáž.....	5
Čo je pokryté zárukou.....	3	Návod na obsluhu.....	7
Čo nie je pokryté zárukou.....	3	Údržba.....	7
Pred montážou.....	3	Starostlivosť a čistenie.....	7
Plánovanie montáže.....	3	Diely.....	8
Potrebné náradie.....	3		

Bezpečnostné informácie

Užívateľ si musí prečítať, porozumieť a dodržiavať všetky inštrukcie uvedené v návode skôr, než začne vykonávať montáž a výrobok používať.



VAROVANIE: LEN NA POUŽITIE VONKU! NIKDY NENECHAJTE OHEŇ BEZ DOZORU!



VAROVANIE: nespáľujte VIAC AKO 1.8 KG DREVA V TOMTO ohnisku.



VAROVANIE: NEPOUŽÍVAJTE OHNISKO NA VARENIE! Ohnisko nie je navrhnuté na grilovanie jedla.



VAROVANIE: NENECHAVAJTE deti a zvieratá blízko ohniska bez dozoru.



VAROVANIE: Nesiahajte na povrch ohniska počas použitia. Mohlo by vám to spôsobiť popáľiny.



VAROVANIE: NIKDY nepoužívajte ohnisko vo vozidlách, stanoch či vo vnútorných priestoroch. NEBEZPEČENSTVO TVORBY OXIDU UHLIČITÉHO.



VAROVANIE: Použite vidlicu a / alebo teplu odolné rukavice k odklopeniu / priklopeniu sieťového poklopu počas použitia.



VAROVANIE: NEPOUŽÍVAJTE vodu na uhasenie ohňa, lebo to je nebezpečné a môže to spôsobiť poškodenie ohniska.



VAROVANIE: PALIVÁ PRE SPALŔOVACIE SPOTREBIČE DREVO A UHLIE, A PRODUKTY SPALŔOVANIA TÝCHTO PALIV, VÁS MÔŽU VYSTAVIŤ chemickým látkam, ako UHLÍKOVÁ ČIERNA, KTORÁ JE ZNÁMA ŠTÁTU KALIFORNIA, AKO LÁTKA karcinogénna, ROVNAKO TAK AKO OXIDU uhoľnatému, ktorý je známe ŠTÁTU KALIFORNIA AKO látka spôsobujúca vrodené chyby ČI INÉ REPRODUKČNÁ POŠKODENIE. Viac informácií môžete obdržať na: www.P65Warnings.ca.gov.



POZOR: Spáľujte iba chemicky neošetrené drevo v tomto ohnisku.



POZOR: NEPOUŽÍVAJTE benzín či petrolej k založeniu ohňa v tomto ohnisku.



POZOR: NEPOUŽÍVAJTE toto ohnisko na drevené terase, v poraste dlhej či suchej trávy a / alebo listov, alebo na horľavom povrchu.



POZOR: NEPOKÚŠAJTE SA premiestňovať ohnisko počas použitia.



POZOR: Umiestnite ohnisko aspoň 2.5m od múrov a horľavých materiálov.



POZOR: Majte k dispozícii vhodný hasiaci prístroj či hasiace prostriedky.



POZOR: Vždy zaistite, aby sieťový poklop bol bezpečne umiestnený na ohnisku počas použitia.



POZOR: Vidlica môže byť horúca počas a po použití.

Spotrebiteľ by mal skontrolovať regulácie a vyhlášky štátu, okresu a mesta v súvislosti s použitím tohto výrobku.

Záruka

6 MESIACOV OBMEDZENEJ ZÁRUKY

ČO JE ZAHRNUTÉ

Kovový rám, ktorý je prostý výrobných chýb, je kryt zárukou pôvodnému majiteľovi na dobu jedného roka.

CO JE POKRYTÉ

Poplatky za dopravu a balné do / z nášho servisného strediska sú výhradne zodpovednosťou zákazníka. Záruka na výrobok nezahŕňa použitie pre komerčné účely, ďalej nezahŕňa súčiastky, poškodenie vplyvom prírodných javov, ohňa, námrazy a nešetrného zaobchádzania. Ďalej, náhradné diely nie sú kryté touto zárukou. Ak spomínaný model výrobku je stiahnutý z výroby, ponechávame si výhradné právo nahradiť výrobok podobným modelom.

Pred montážou

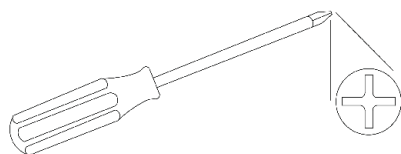
PLÁNOVANIE MONTÁŽE

Opatrne vyberte všetky diely z krabice a uistite sa, že máte všetky súčasti výrobku (použite ako referenciu priložený zoznam súčastok a obsahu balíka).

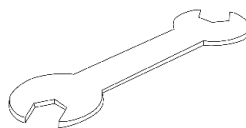


Prečítajte si návod na zostavenie a použitie pred montážou, použitím a inštaláciou ohniska.

POTREBNÉ NÁRADIE



Phillips
skrutkovač

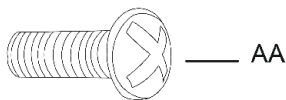


M6 kľúč

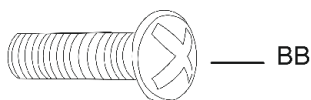
POSKYTNUTÉ SÚČIASTKY



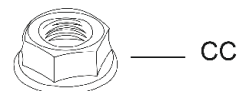
Poznámka: Súčiastky nie sú zobrazené v skutočnej veľkosti.



AA



BB

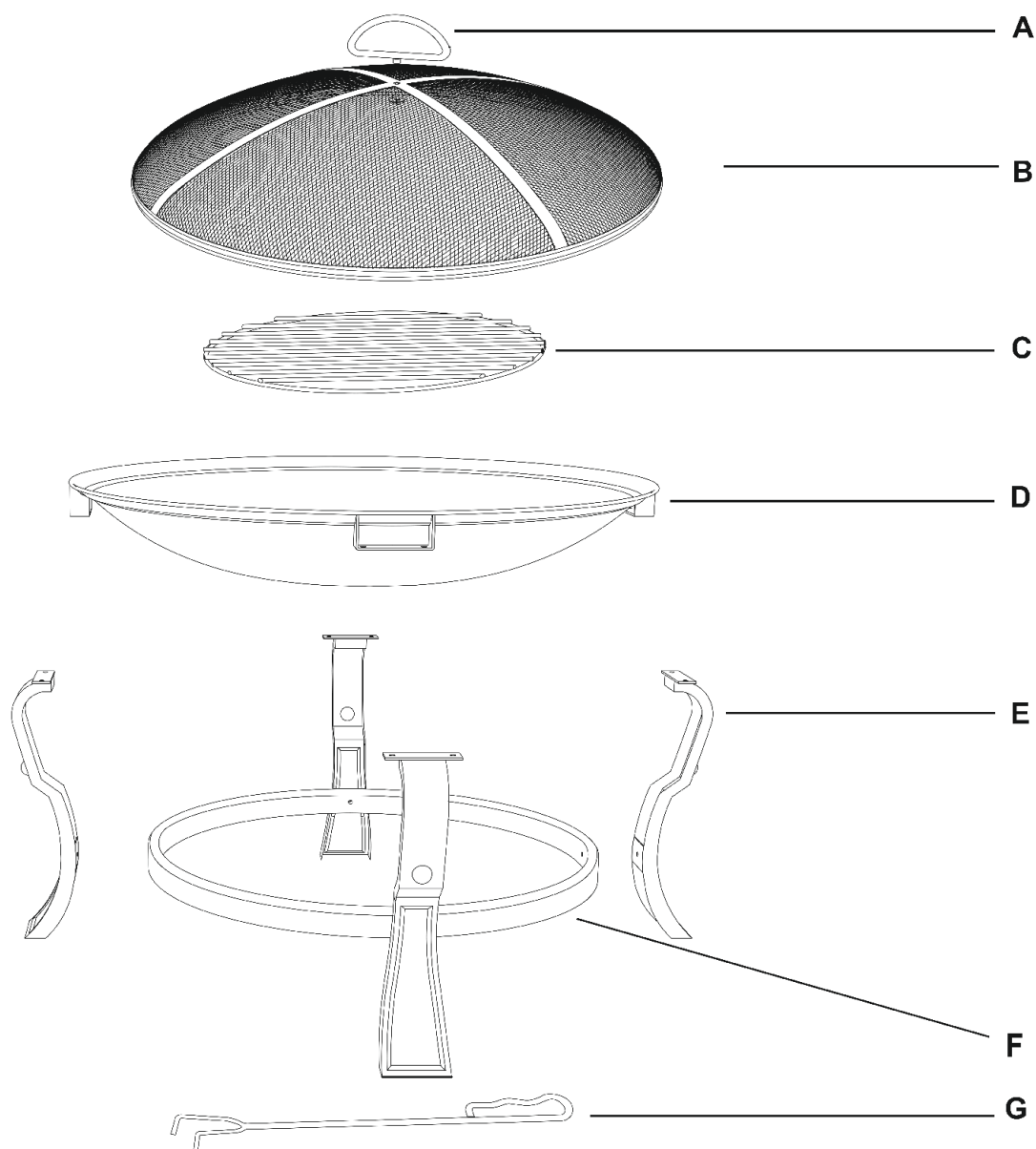


CC

Časť	Popis	Množstvo
AA	M6 x 8 mm Skrutka	8
BB	M6 x 16 mm Skrutka	4
CC	M6 Matice	1

Pred montážou (pokračovanie)

BALÍK ZAHŔŇA



Diel	Popis	Množstvo
A	Rukoväť	1
B	Sieťový poklop	1
C	Rošt na drevo	1
D	Misa ohnisko	1
E	Noha	4
F	Dekoračný prstenec	1
G	Vidlica	1

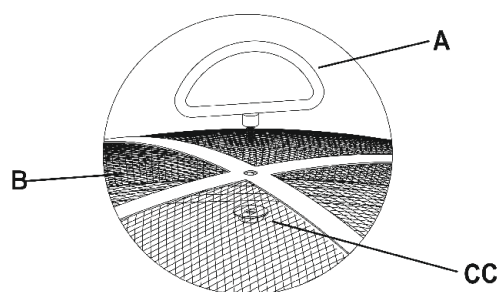
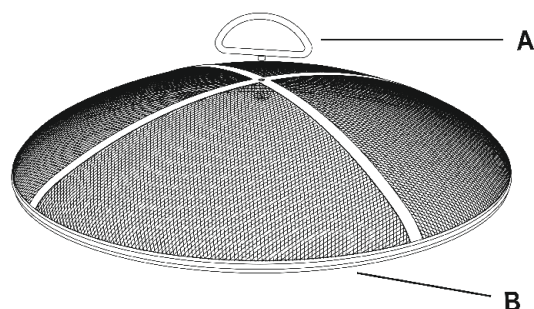
Montáž

1 Zostavenie sieťového poklopu

- Vložte rukoväť (A) do otvoru na povrchu sieťového poklopu (B).
- Pripevnite rukoväť (A) k sieťovému poklopu (B) za použitia matice (CC). Opatrne utiahnite pomocou M6 kľúča (nie je zahrnutý v balíčku).

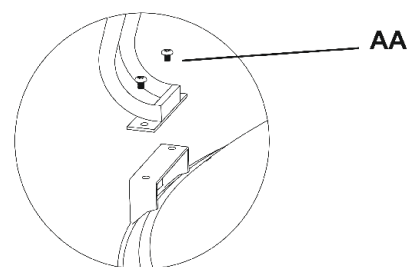
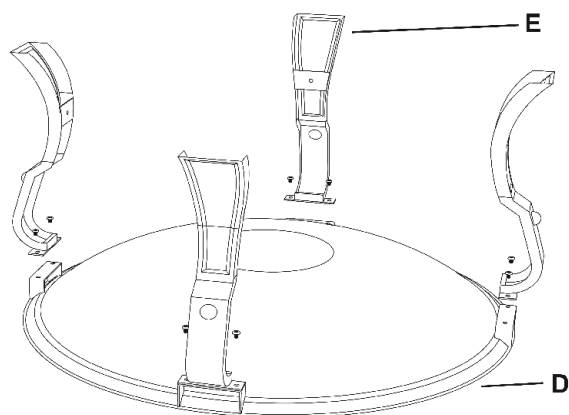


POZOR:
Počas zostavenie ohniska použite rukavice.



2 Zostavenie podstavca

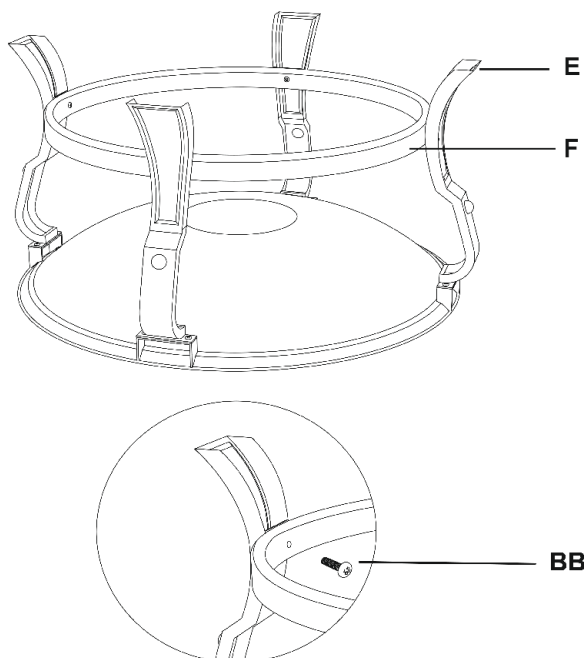
- Pripevnite nohy (E) k mise ohniska (D) za použitia M6 x 8 mm skrutiek (AA).
- Zdržte sa utiahnutie skrutiek v túto chvíľu.



Montáž (pokračovanie)

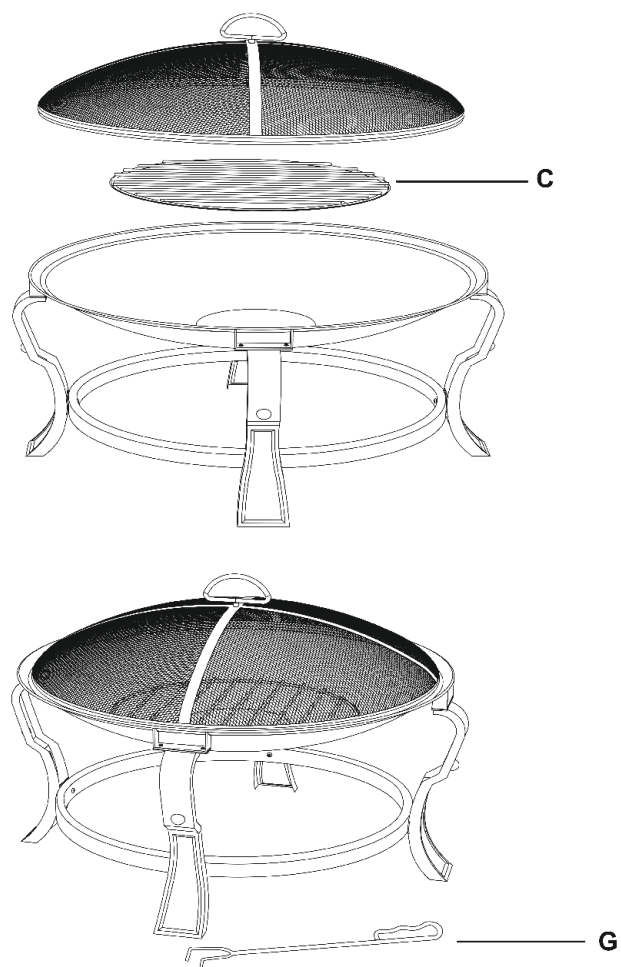
3 Pripevnenie dekoračného prstenca

- Pripevnite dekoračný prstenec (F) k podstavcu (E) za použitia M x 16 mm skrutiek (BB).
- Bezpečne utiahnite každú skrutku pomocou M6 kľúča (nie je zahrnutý v balíčku)



4 Dokončenie montáže

- Umiestnite vidlicu (G) blízko ohniska.



Prevádzkové inštrukcie

Založenie ohňa

- Umiestnite vrstvu suchého a vyschnutého dreva.
- K zážehu použite dlhú zápalku alebo zapalovač.
- Použite pribalenú vidlicu. Prosím, nezabudnite si nasadiť teplu odolné rukavice počas použitia.

Uhasenie ohňa

- Nechajte oheň prirodzene vyhasnúť.
- Okrem stavu pohotovosti, NEHASTE oheň vodou. Je to nebezpečné a môže to poškodiť vonkajšie ohnisko.

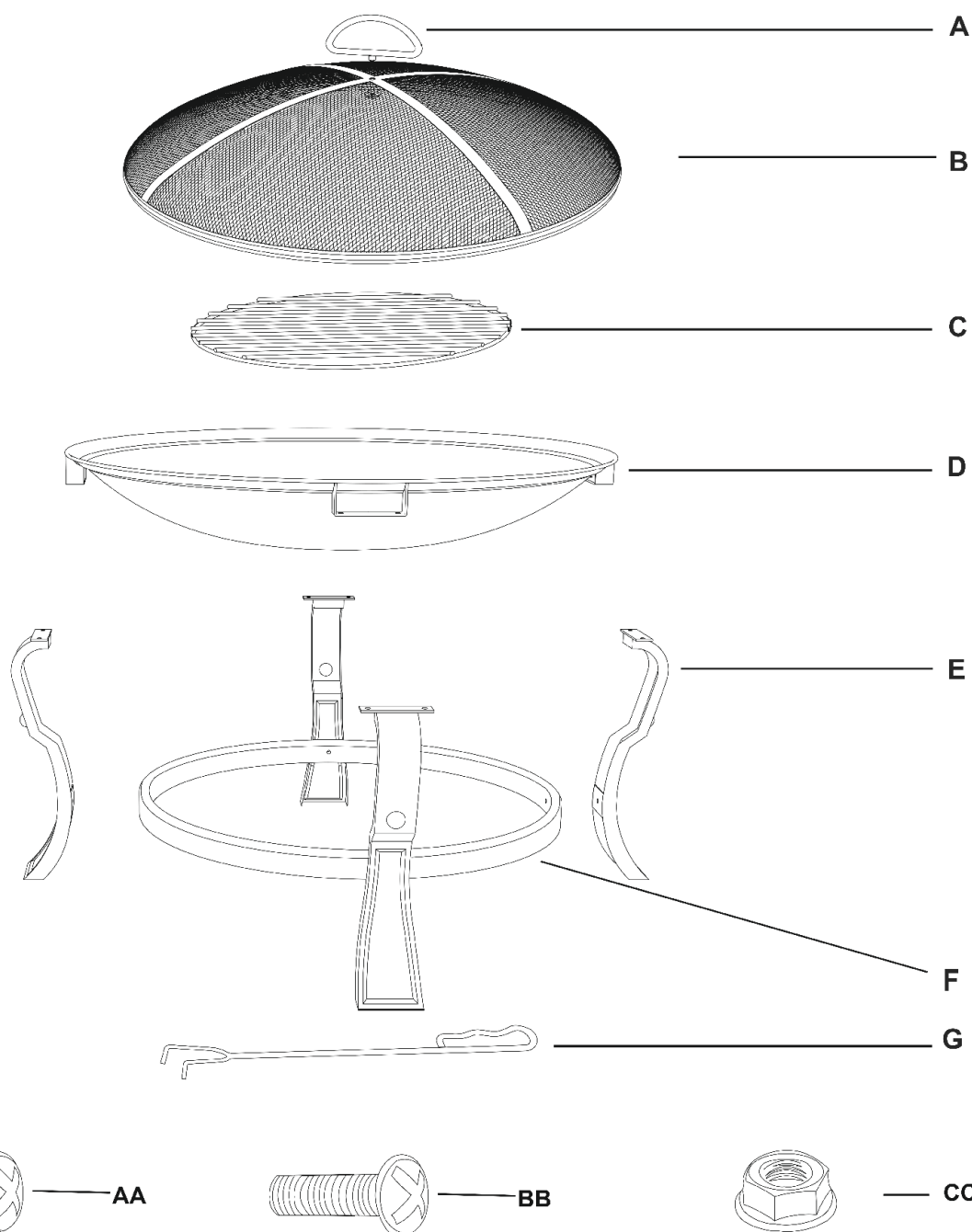
Údržba

- Vypratanie ohniska po každom použití predĺži jeho životnosť.
- Pri manipulácii ohniskom, použite jemnú handričku namiesto holej ruky. Bude tak chránený povrch ohniska.
- Vyčistite misu ohniska po každom použití potom, čo všetok popol vychladol.
- Skladujte ohnisko v chladnom, suchom mieste mimo dosahu detí a zvierat.

Starostlivosť a čistenie

- Nepokúšajte sa čistiť ohnisko kým oheň nie je úplne uhasený a popol je chladný.
- Použite jemnú handru na vytrenie misy ohniska a na utretie vidlice.
- Nepokúšajte sa ohnisko čistiť kým je horúce.
- Po vychladnutí ohnisko prikryte a skladujte ho prikryté medzi znovapoužitím.

Diely ohniska



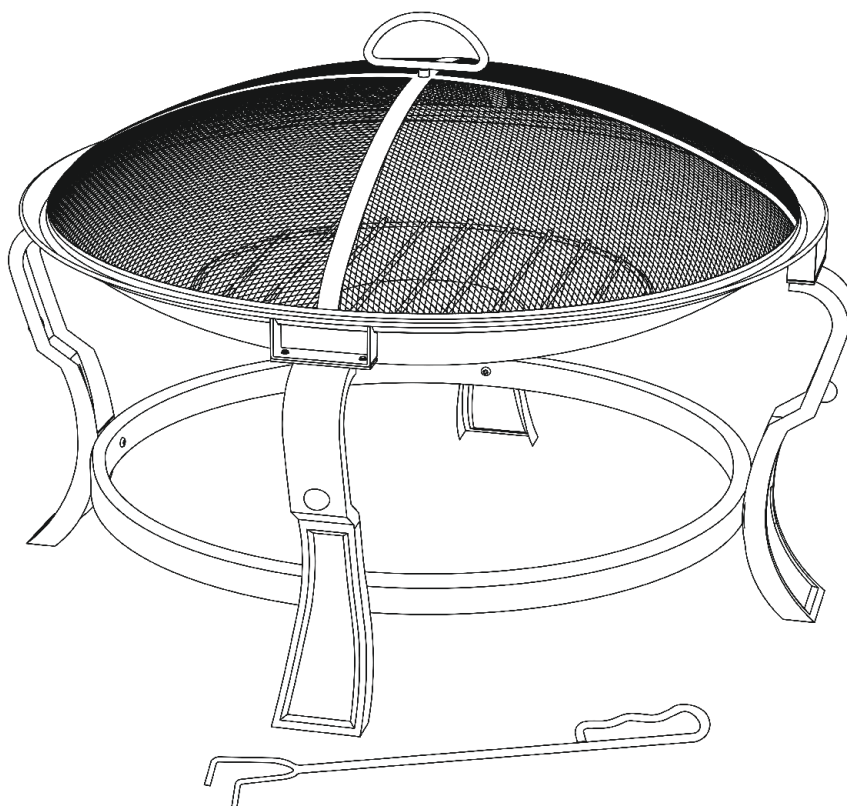
Část	Popis	Množství
A	Rukoväť	1
B	Sieťový poklop	1
C	Rošt na drevo	1
D	Misa ohniska	1
E	Podstavec (nohy)	4

Část	Popis	Množství
F	Dekoračný prstenec	1
G	Vidlica	1
AA	M6 x 8 mm Skrutka	8
BB	M6 x 16 mm Skrutka	4
CC	M6 Matice	1

NÁVOD K POUŽITÍ

Jméno výrobku: 61 cm Ohniště na dřevo

Číslo výrobku: FT-01H



BEZPEČNOST A VAROVÁNÍ:

- Toto ohniště je určeno pouze na venkovní použití. Nepoužívejte ho na dřevěné verandě.
- Toto ohniště je určeno pouze pro spalování dřeva. Není určeno pro spalování uhlí, listů, nebo jakéhokoliv výbušného materiálu.
- Toto ohniště není určeno pro děti. Udržujte ho mimo dosah dětí a zvířat.
- Mísa ohniště je během použití horká. Buďte opatrní. Nikdy nesahejte na horké ohniště holýma rukama.
- Nikdy nenechávejte hořící ohniště bez dozoru a vždy oheň úplně uhasťte před odchodem od ohniště.
- Nepoužívejte ohniště v blízkosti hořících či výbušných materiálů a objektů.
- Držadlo kovového poklopu se během použití ohniště může extrémně zahřát a způsobit vážné zranění nechráněné pokožce. Použijte vidlici nebo teplu odolnou rukavici.
- Zkontrolujte místní regulace při zakládání ohňů a městské zákony pro bezpečnost při použití ohně.
- Zajistěte, aby popel úplně vychladl před tím než ho odstraníte z ohniště.
- Některé části mohou mít ostré hrany. Použijte ochranné rukavice pro vaši ochranu.

Obsah

Obsah.....	2	Přibalené součástky.....	3
Bezpečnost.....	2	Obsah balení.....	4
Záruka.....	3	Montáž.....	5
Co je pokryto zárukou.....	3	Návod k obsluze.....	7
Co není pokryto zárukou.....	3	Údržba.....	7
Před montáží.....	3	Péče a čištění.....	7
Plánování montáže.....	3	Díly.....	8
Potřebné nářadí.....	3		

Bezpečnostní informace

PŘEČTĚTE SI A POCHOPTĚ TENTO CELÝ NÁVOD K POUŽITÍ PŘEDTÍM NEŽ SE POKUSÍTE VÝROBEK SESTAVIT, POUŽÍT ČI INSTALOVAT.



VAROVÁNÍ: POUZE NA VENKOVNÍ POUŽITÍ! NIKDY NENECHTE OHĚŇ BEZ DOZORU!



VAROVÁNÍ: NESPALUJTE VÍCE NEŽ 1.8 KG DŘEVA V TOMTO OHNIŠTI.



VAROVÁNÍ: NEPOUŽÍVEJTE OHNIŠTĚ NA VAŘENÍ! Ohniště není navrženo ke grilování jídla.



VAROVÁNÍ: NENECHTE děti a zvířata blízko ohniště bez dozoru.



VAROVÁNÍ: NEŠAHEJTE na povrch ohniště během použití. Mohlo by vám to způsobit popáliny.



VAROVÁNÍ: NIKDY nepoužívejte ohniště ve vozidlech, stanech či ve vnitřních prostorech. NEBEZPEČÍ TVORBY OXIDU UHLÍKÉHO.



VAROVÁNÍ: Použijte vidlici a/nebo teplu odolné rukavice k odklopení/přiklopení síťového poklopu během použití.



VAROVÁNÍ: NEPOUŽÍVEJTE vodu k uhasení ohně, poněvadž to je nebezpečné a může to způsobit poškození ohniště.



VAROVÁNÍ: PALIVA POUŽÍVANÁ VE SPALOVACÍCH SPOTŘEBIČÍCH NA DŘEVO A UHLÍ, A PRODUKTY SPALOVÁNÍ TĚCHTO PALIV, VÁS MOHOU VYSTAVIT CHEMICKÝM LÁTKÁM, JAKO UHLÍKOVÁ ČERŇ, KTERÁ JE ZNÁMÁ STÁTU KALIFORNIE, JAKO LÁTKA KARCINOGENNÍ, STEJNĚ TAK JAKO OXIDU UHELNATÉMU, KTERÝ JE ZNÁM STÁTU KALIFORNIE JAKO LÁTKA ZPŮSOBUJÍCÍ VROZENÉ VADY ČI JINÉ REPRODUKČNÍ POŠKOZENÍ. Více informací můžete obdržet na : www.P65Warnings.ca.gov



POZOR: Spalujte pouze chemicky neošetřené dřevo v tomto ohništi.



POZOR: NEPOUŽÍVEJTE benzín či petrolej k založení ohně v tomto ohništi.



POZOR: NEPOUŽÍVEJTE toto ohniště na dřevěné verandě, v porostu dlouhé či suché trávy a/nebo listů, nebo na hořlavém povrchu.



POZOR: NEPOKOUŠEJTE SE přemísťovat ohniště během použití.



POZOR: Umístěte ohniště alespoň 2.5m od zdi a hořlavých materiálů.



POZOR: Mějte k dispozici vhodný hasicí přístroj či hasicí prostředky.



POZOR: Vždy zajistěte, aby síťový poklop byl bezpečně umístěn na ohništi během použití.



POZOR: Vidlice může být horká během a po použití.

Spotřebitel by měl zkontrolovat regulace a vyhlášky státu, okresu a města v souvislosti s použitím tohoto výrobku.

Záruka

6 MĚSÍCŮ OMEZENÉ ZÁRUKY

CO JE POKRYTO

Kovový rám, který je prostý výrobních vad, je kryt zárukou původnímu majiteli na dobu jednoho roku.

CO NENÍ POKRYTO

Poplatky za dopravu a balné do/z našeho servisního střediska jsou výhradně zodpovědností zákazníka. Záruka na výrobek nezahrnuje použití pro komerční účely, dále nezahrnuje součástky, poškození vlivem přírodních jevů, ohně, námrazy a nešetrného zacházení. Dále, náhradní díly nejsou kryty touto zárukou. Pokud zmíněný model výrobku je stáhnut z výroby, ponecháváme si výhradní právo nahradit výrobek podobným modelem.

Před montáží

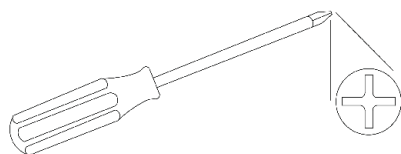
PLÁNOVÁNÍ MONTÁŽE

Opatrně vyjměte všechny díly z krabice a ujistěte se, že máte všechny součásti výrobku (použijte jako referenci přiložený seznam součástek a obsahu balíku).

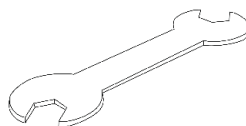


Přečtěte si návod k sestavení a použití před montáží, použitím a instalací ohniště.

TOOLS REQUIRED



Phillips šroubovák

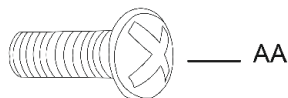


M6 klíč

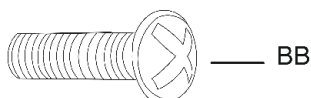
POSKYTNUTÉ SOUČÁSTKY



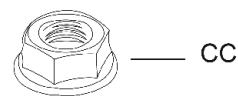
Poznámka: Součástky nejsou zobrazeny ve skutečné velikosti.



AA



BB

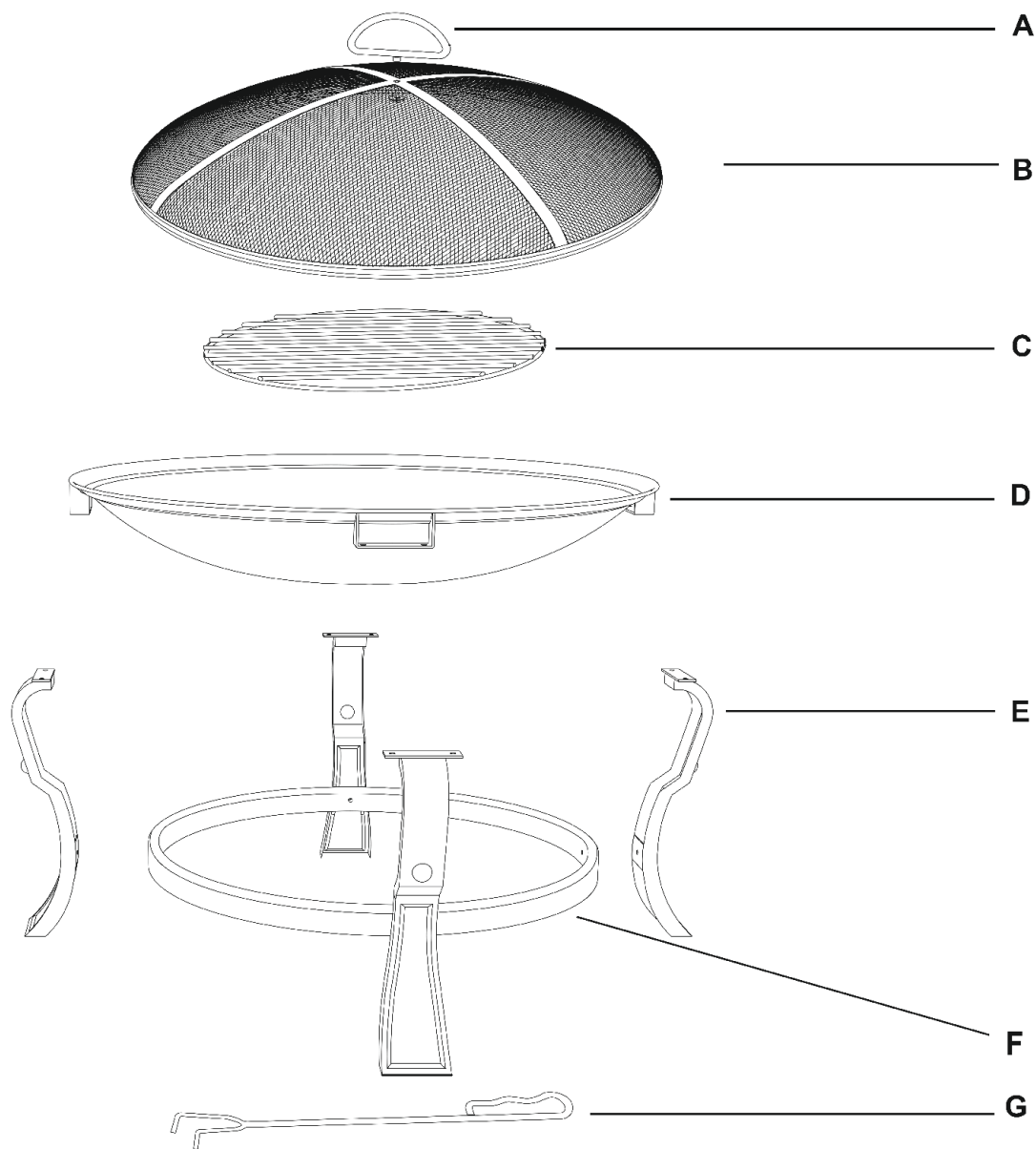


CC

Část	Popis	Množství
AA	M6 x 8 mm Šroub	8
BB	M6 x 16 mm Šroub	4
CC	M6 Matice	1

Před montáží (pokračování)

BALÍK ZAHRNUJE



Díl	Popis	Množství
A	Rukojeť	1
B	Síťový poklop	1
C	Rošt na dřevo	1
D	Mísa ohniště	1
E	Noha	4
F	Dekorační prstenec	1
G	Vidlice	1

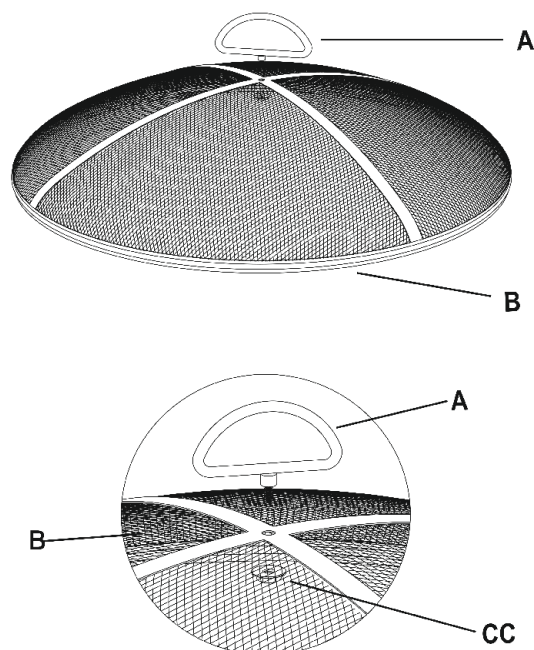
Montáž

1 Sestavení síťového poklopu

- Vložte rukojeť (A) do otvoru na povrchu síťového poklopu (B).
- Připevněte rukojeť (A) k síťovému poklopu (B) za použití matice (CC). Opatrně utáhněte pomocí M6 klíče (není zahrnut v balíčku).

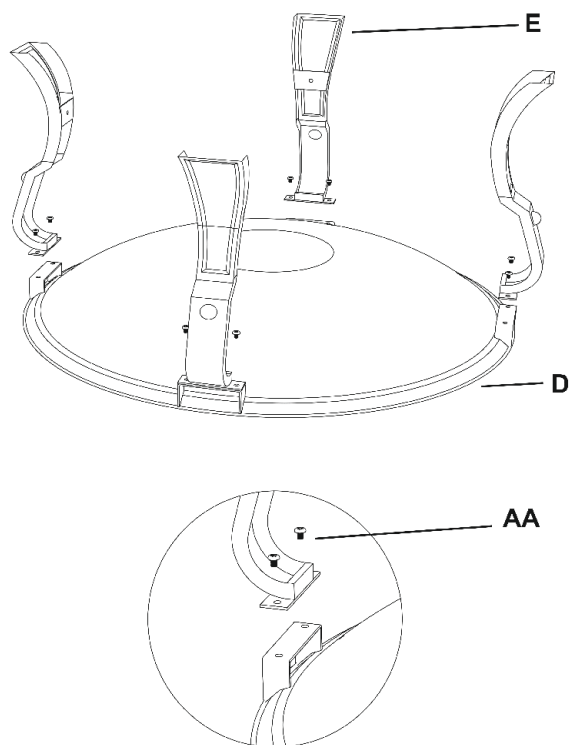


POZOR:
Během sestavení ohniště použijte rukavice.



2 Sestavení podstavce

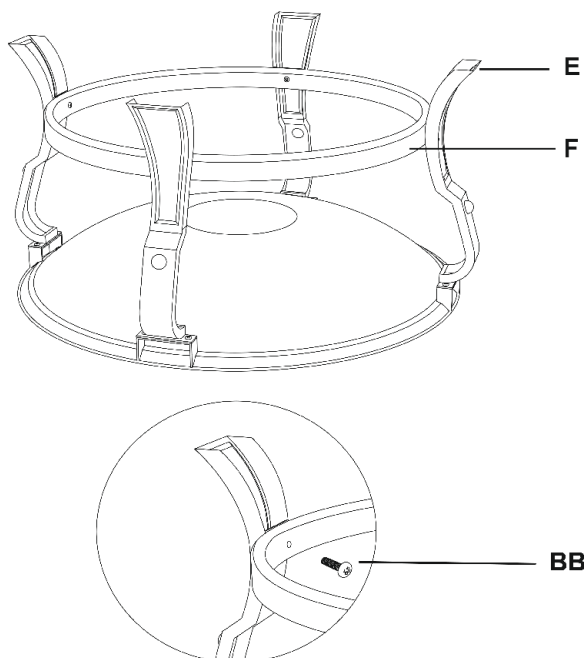
- Připevněte nohy (E) k míse ohniště (D) za použití M6 x 8 mm šroubů (AA).
- Zdržte se utažení šroubů v tuto chvíli.



Montáž (pokračování)

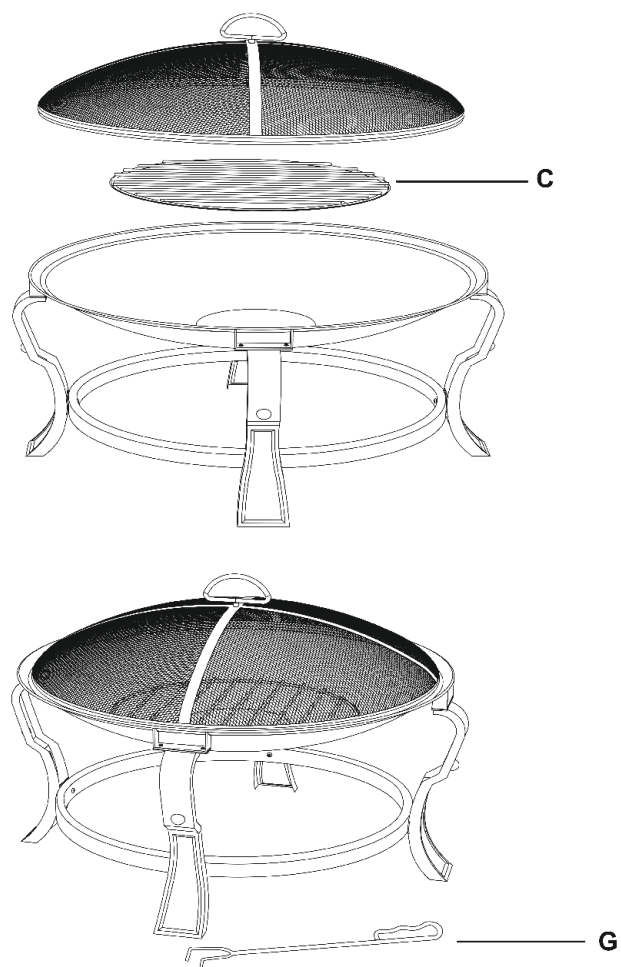
3 Připevnění dekoračního prstence

- Připevněte dekorační prstenec (F) k podstavci (E) za použití M x 16 mm šroubů (BB).
- Bezpečně utáhněte každý šroub pomocí M6 klíče (není zahrnut balíčkem).



4 Dokončení montáže

- Umístěte vidlici blízko ohniště.



Provozní instrukce

Založení ohně

- Umístěte vrstvu suchého a vyschlého dřeva.
- K zážehu použijte dlouhou sirku nebo svíčkový zapalovač.
- Použijte přibalenou vidlici. Prosím, nezapomeňte na teplu odolné rukavice během použití.

Uhašení ohně

- Nechte oheň přirozeně vyhasnout.
- Kromě stavu pohotovosti, NEHAŠTE oheň vodou. Je to nebezpečné a může to poškodit venkovní ohniště.

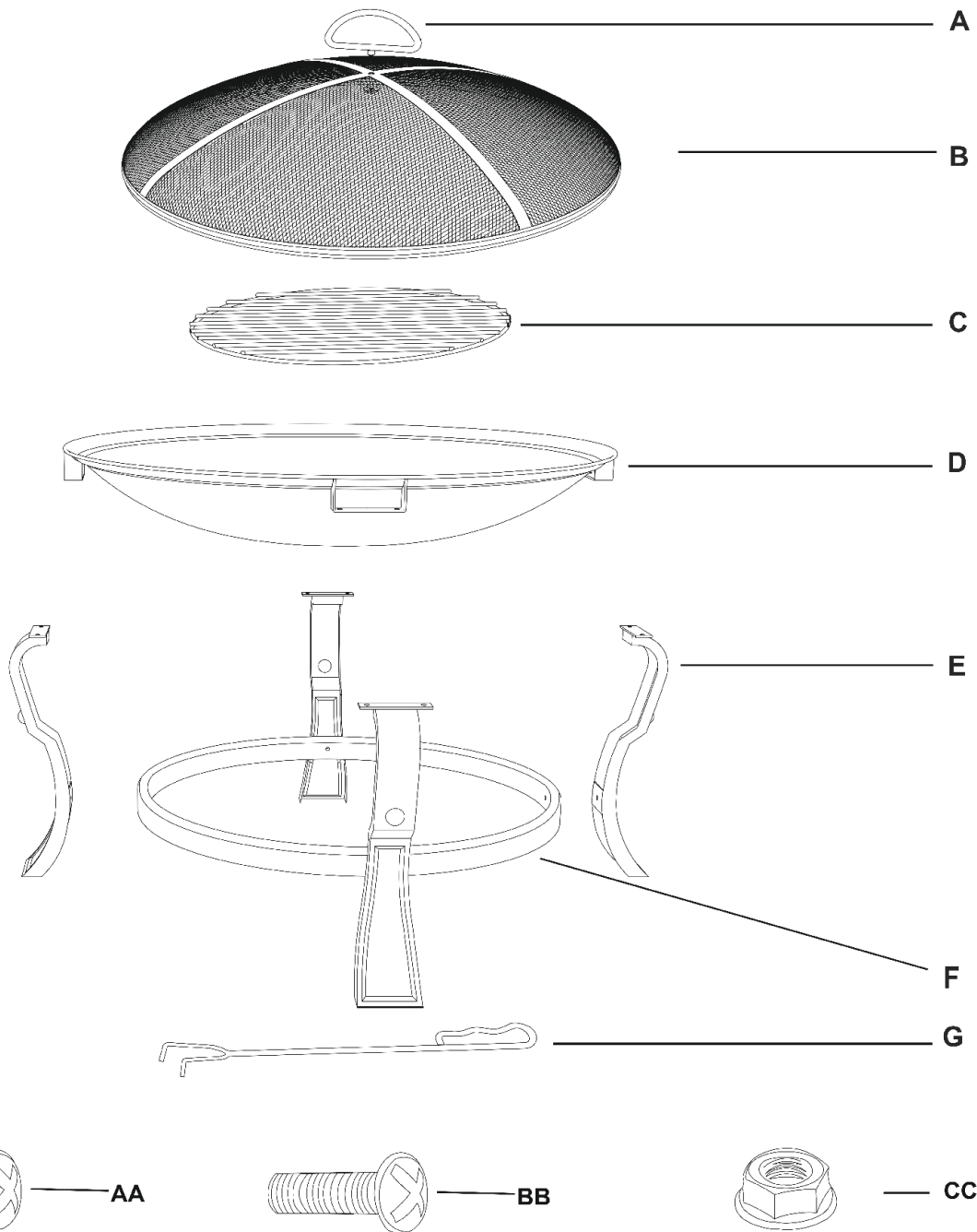
Údržba

- Vyklizení ohniště po každém použití prodlouží jeho životnost.
- Při manipulaci ohništěm, použijte jemný hadřík namísto holé ruky. Bude tak chráněn povrch ohniště.
- Vyčistěte mísu ohniště po každém použití poté, co všechny popel vychladl.
- Skladujte ohniště v chladném, suchém místě mimo dosah dětí a zvířat.

Péče a čištění

- Nepokoušejte se čistit ohniště dokud oheň není úplně uhašen a popel je chladný.
- Použijte jemný hadr na vytření mísy ohniště a na očištění vidlice.
- Nepokoušejte se ohniště čistit dokud je horké.
- Po vychladnutí ohniště přikryjte a skladujte ho přikryté mezi použitím.

Service Parts



Part	Description	Quantity
A	Handle	1
B	Mesh Cover	1
C	Wood Grate	1
D	Fire Bowl	1
E	Stand	4

Part	Description	Quantity
F	Decoration Ring	1
G	Poker	1
AA	M6 x 8 mm Bolt	8
BB	M6 x 16 mm Bolt	4
CC	M6 Nut	1