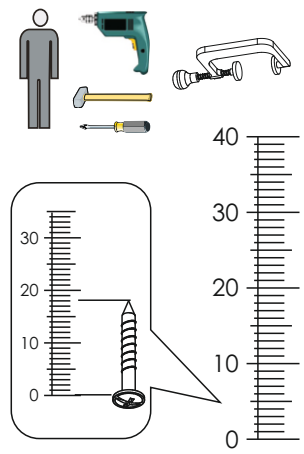
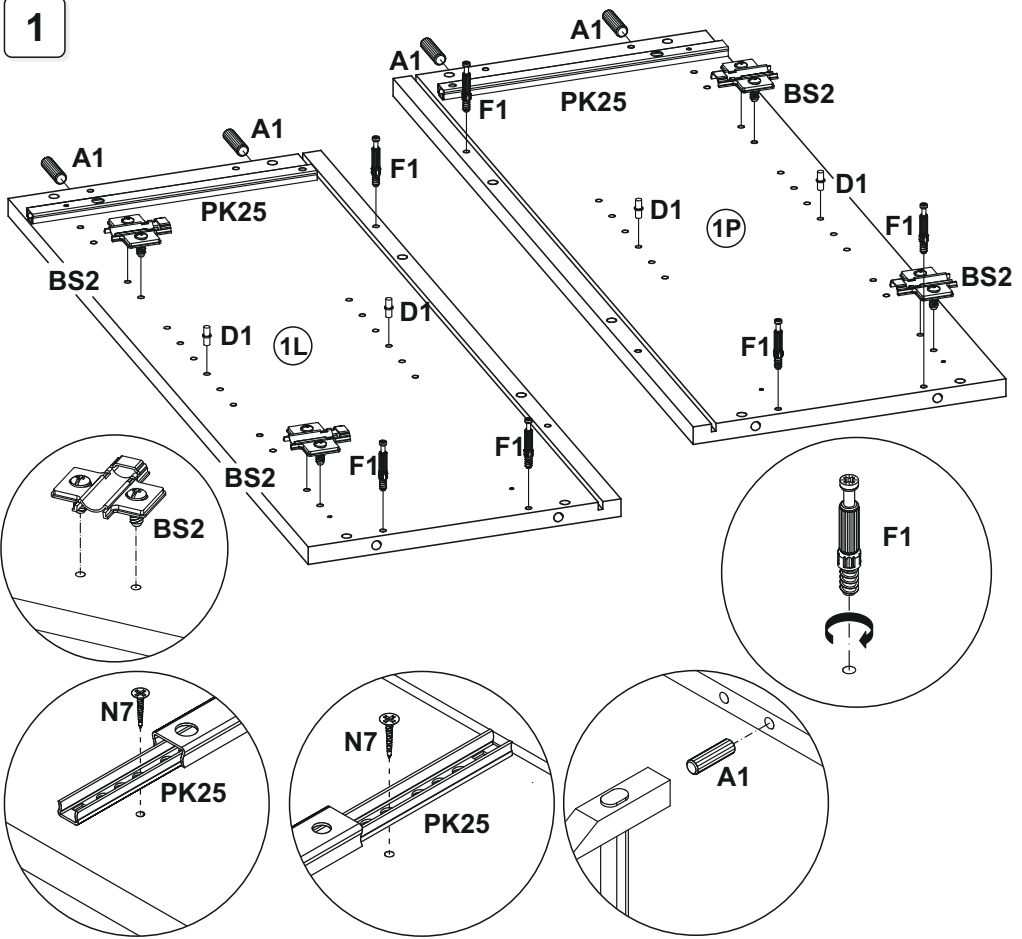


50 / 60 2D-1S

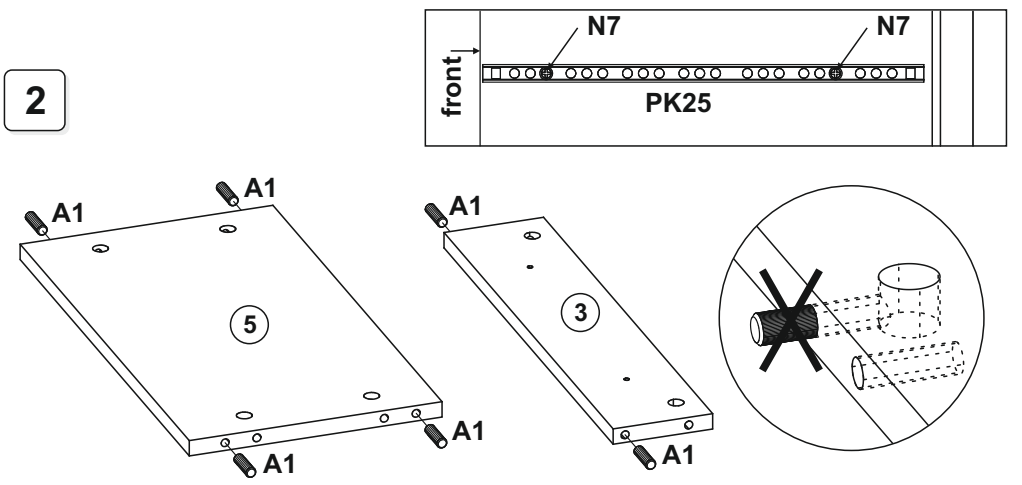
BS2 x 4	BSZ0 x 4	A1 x 10	F1 x 6	E1 x 6
D1 x 4	G x 6	N5 x 16	O13 x 4	F8 ~ 6
R4 x 6	P0 x 32	H1 x 3	K1 x 6	N7 x 4
K10 x 2	P1 x 4	L x 1	PK25 x 2	



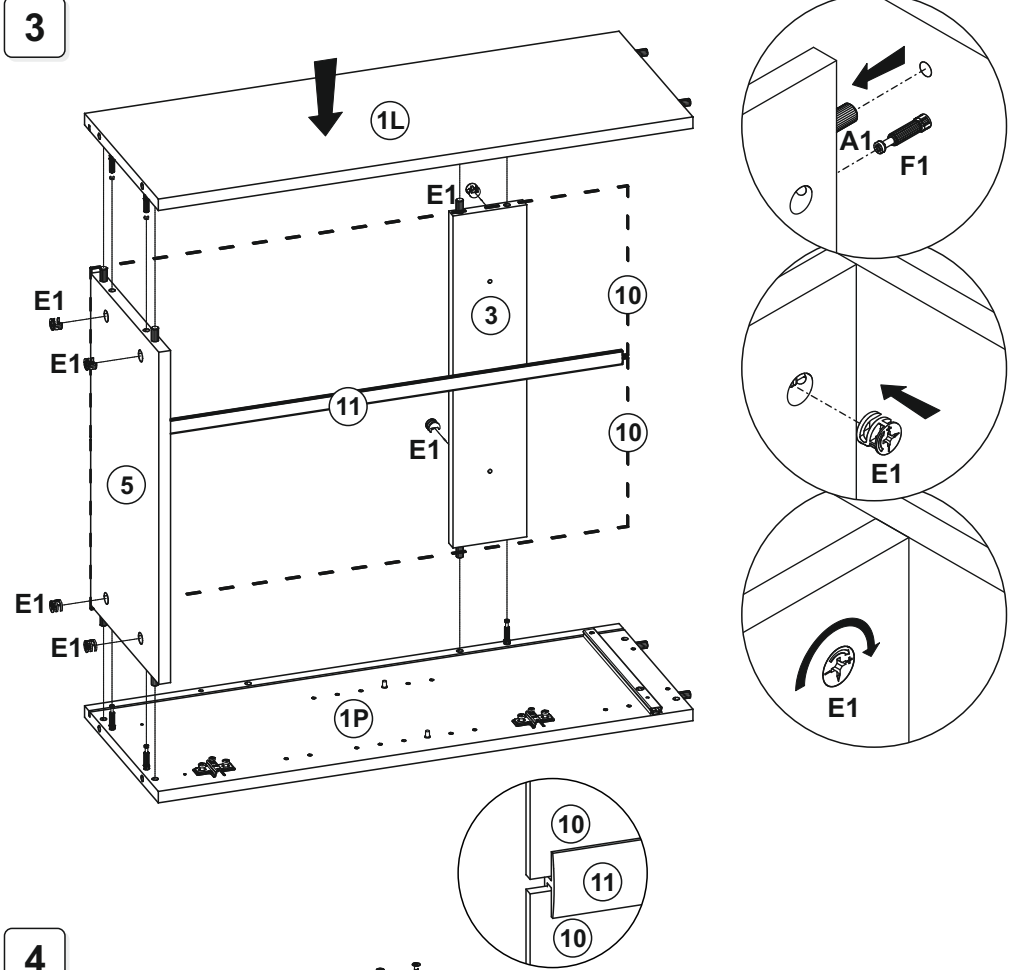
1



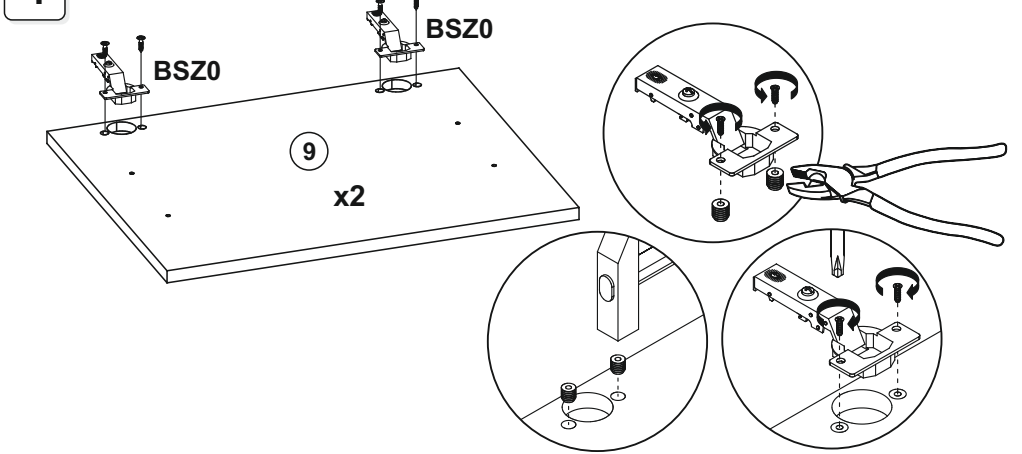
2



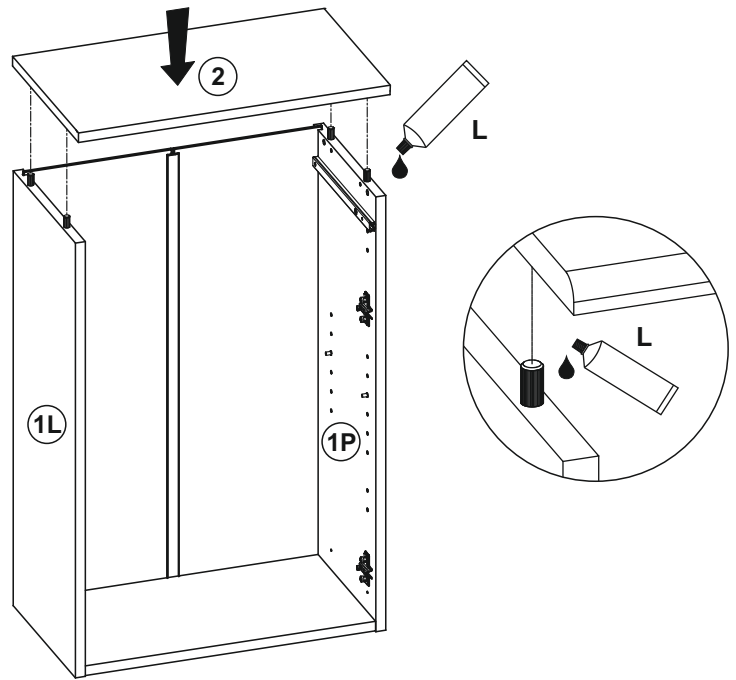
3



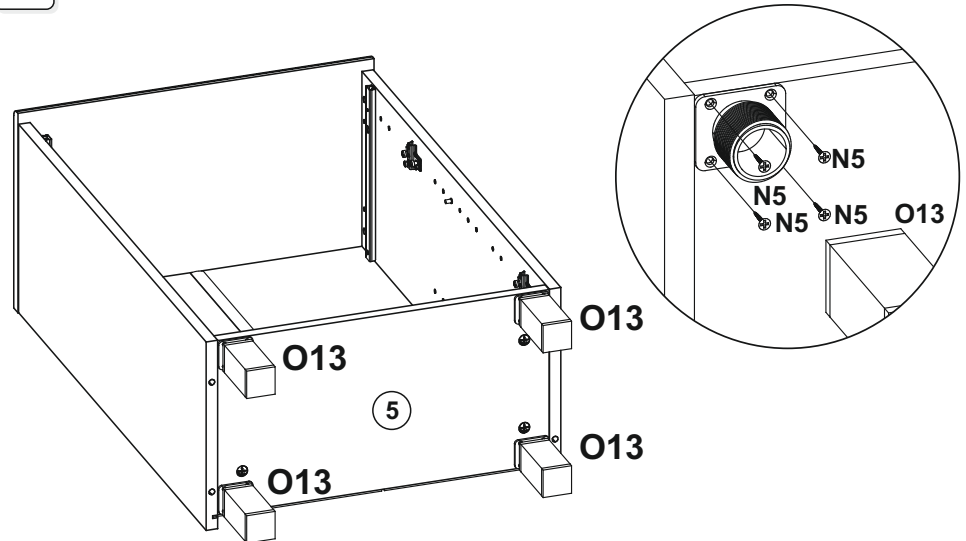
4



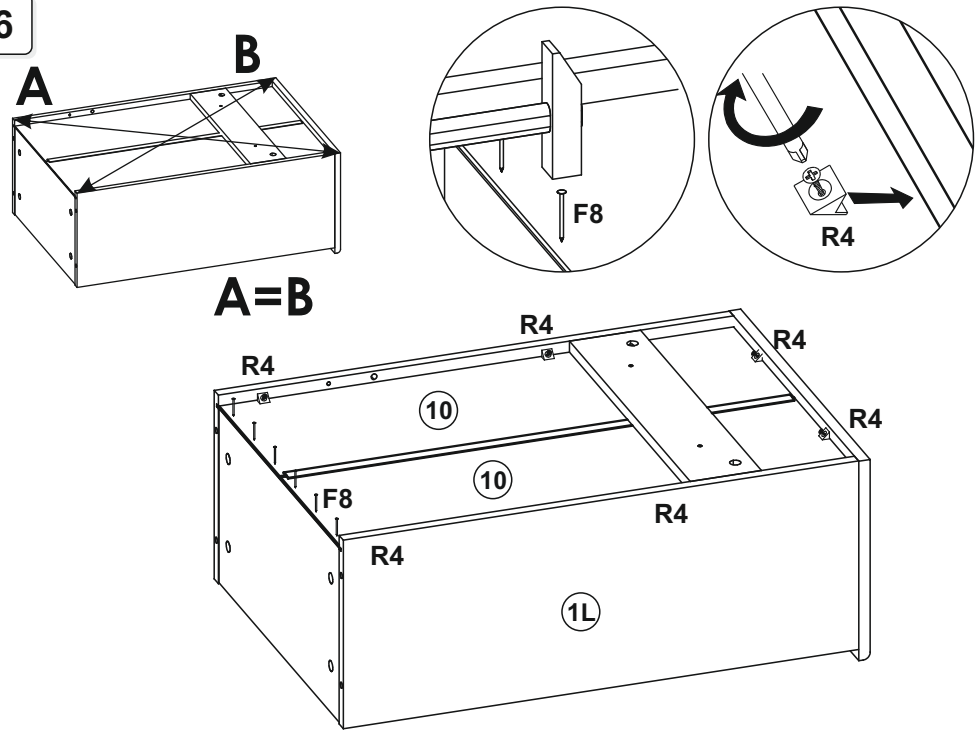
5



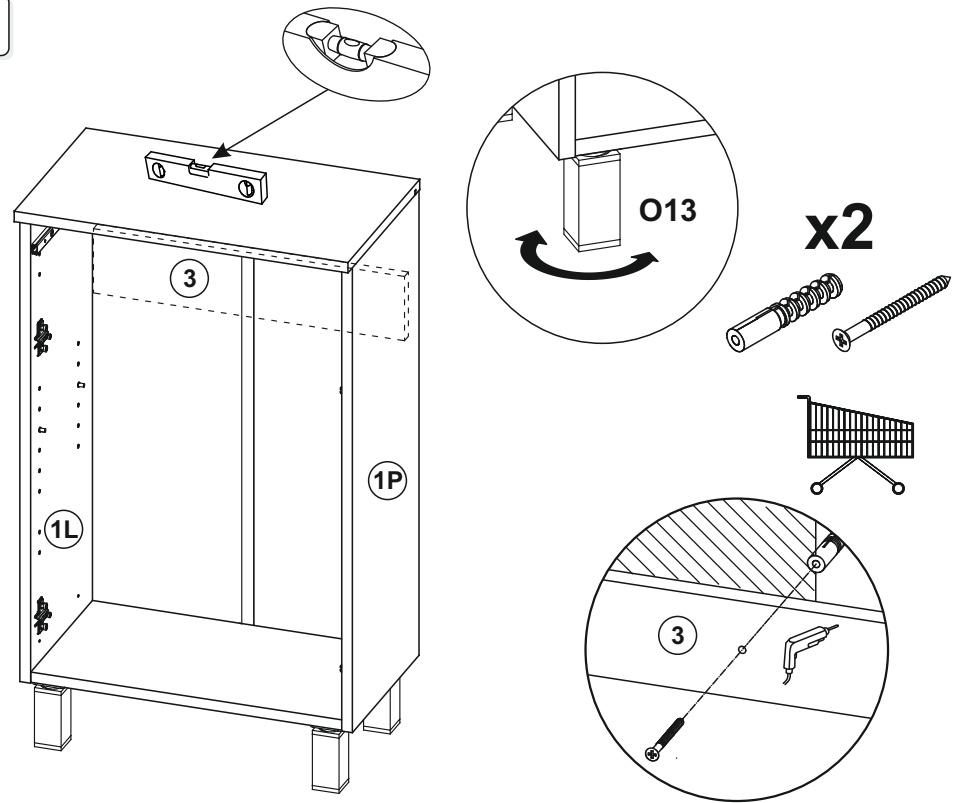
7



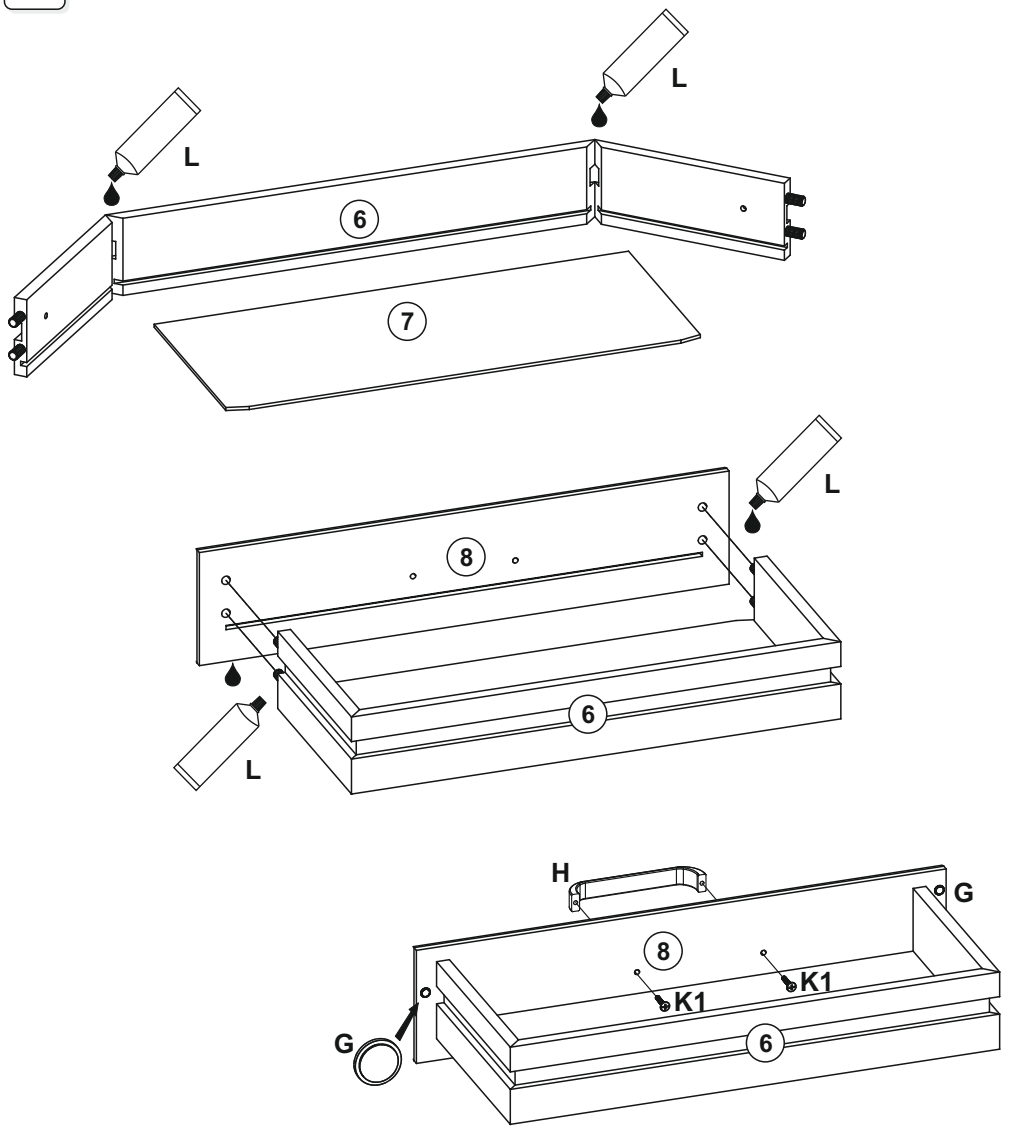
6



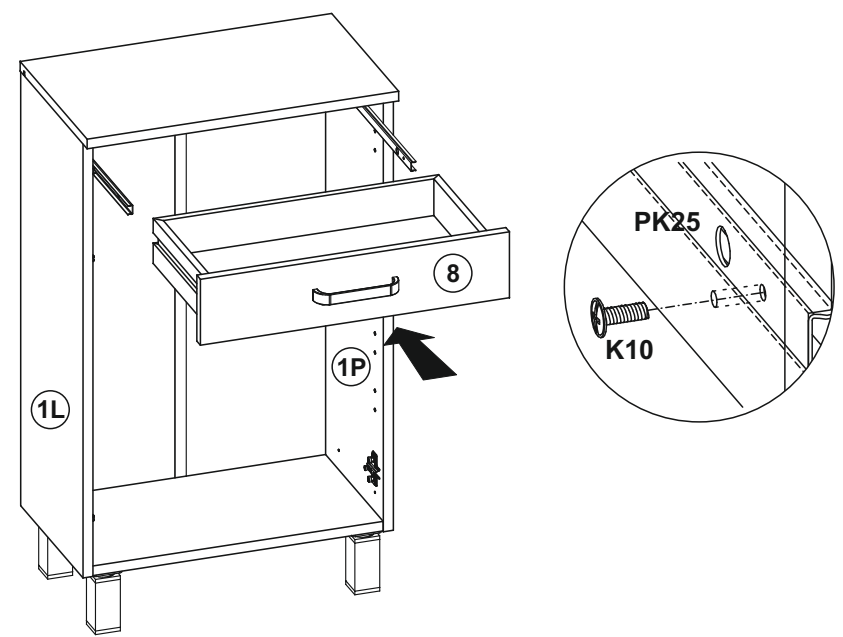
8



9



10



11

