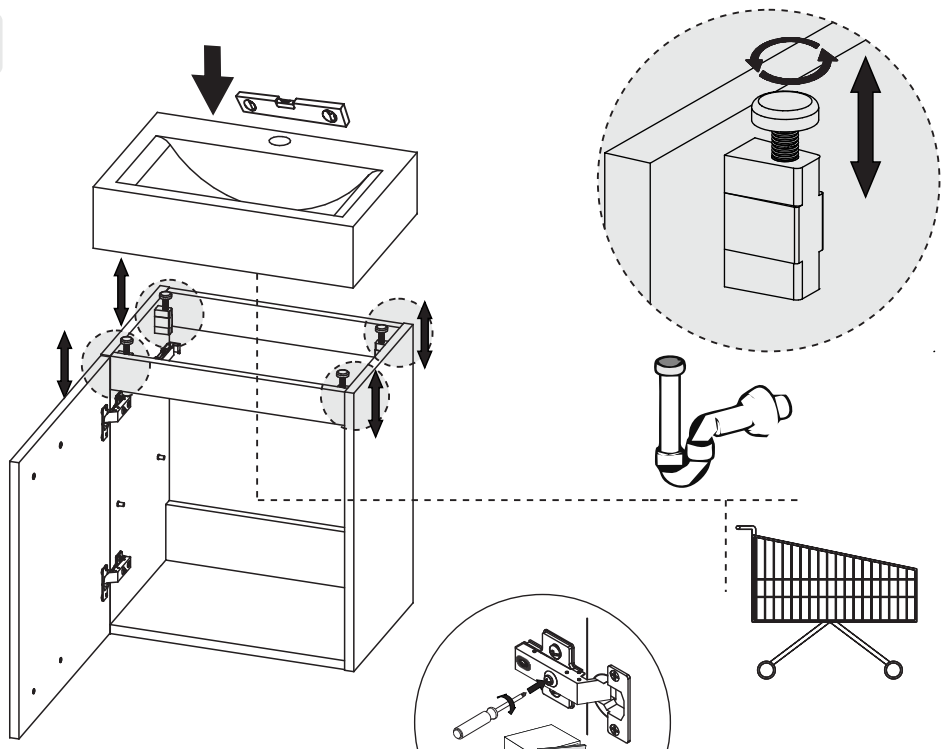
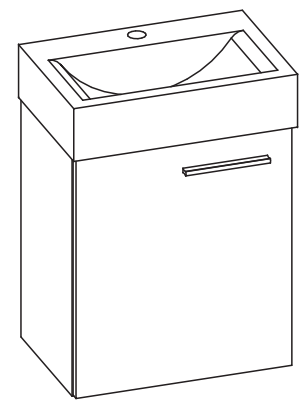
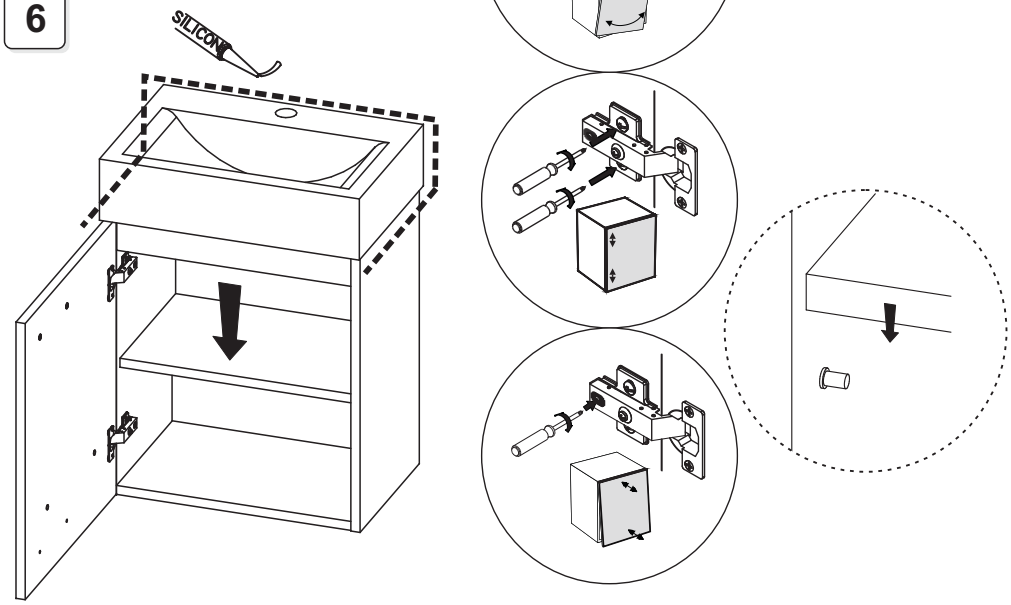


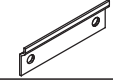
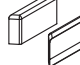

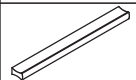


5



6



P0  ø5 x 6	D1  x 4	P11  x 2	ZZ2  x 1
K2  M4x22 x 2	H  x 1		

