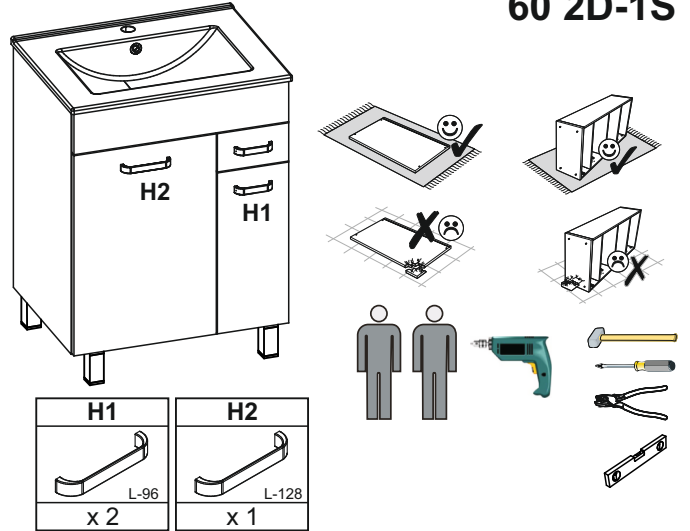
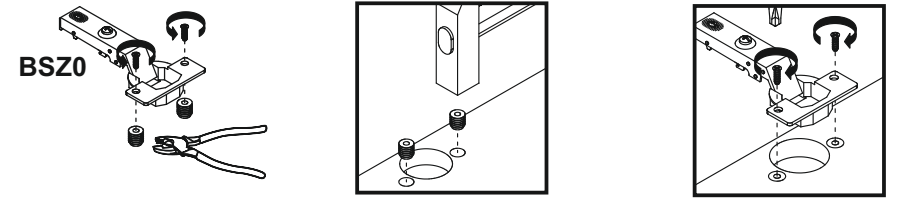


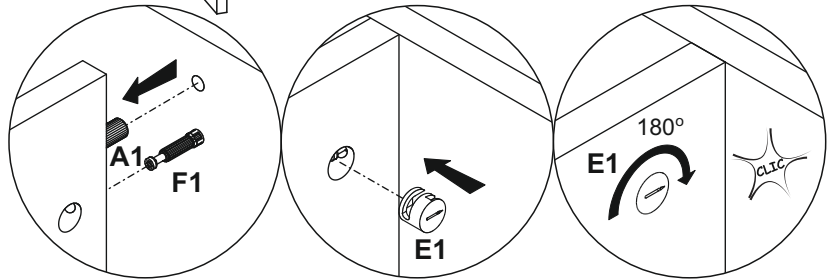
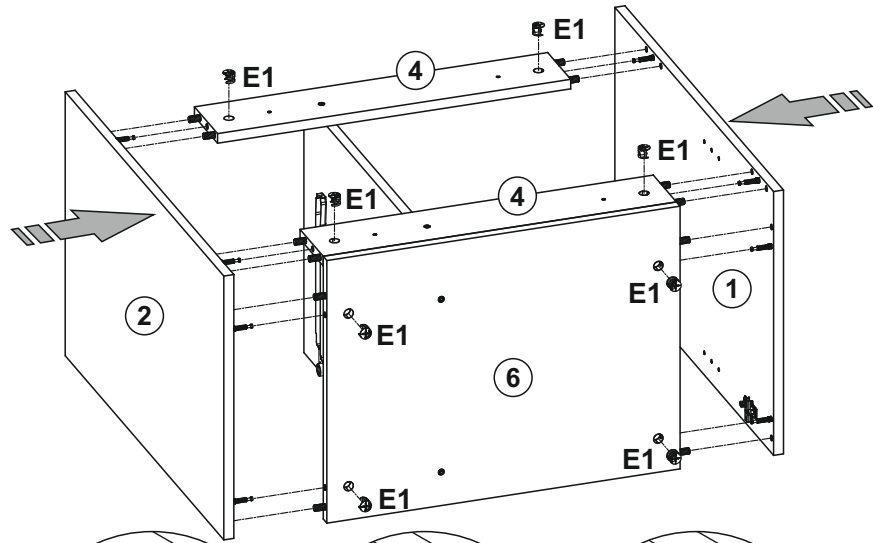
60 2D-1S



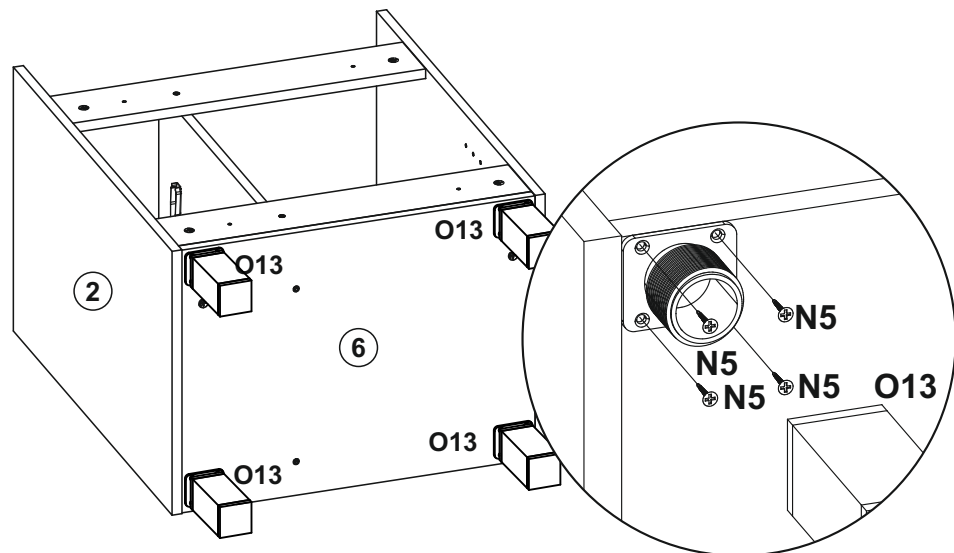
A1 8x32 x 16	L Glue x 1	M x 1	W1 x 1	W7 x 2	BS2 H=2 x 4	BSZ0 KR=0 x 4
F1 x 8	E1 x 8	G1 x 4	N5 US3,5x16 x 18	K10 M4x9 x 2	N7 US3,5x12 x 12	K1 M4x22 x 6
H1 L-96 x 2	H2 L-128 x 1	PK25 x 2	O13 x 4	G x 6	P0 x 8	D1 x 4



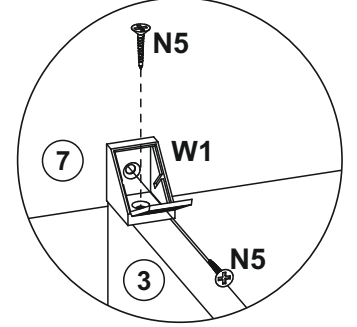
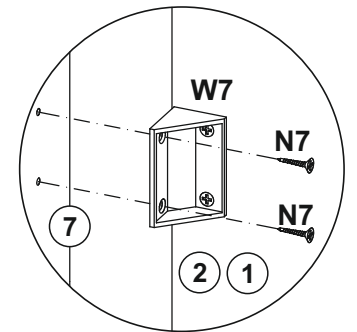
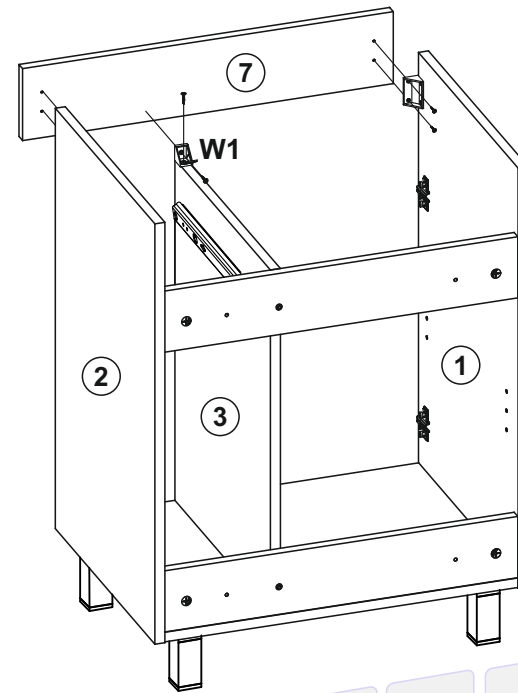
4



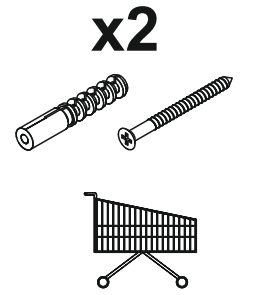
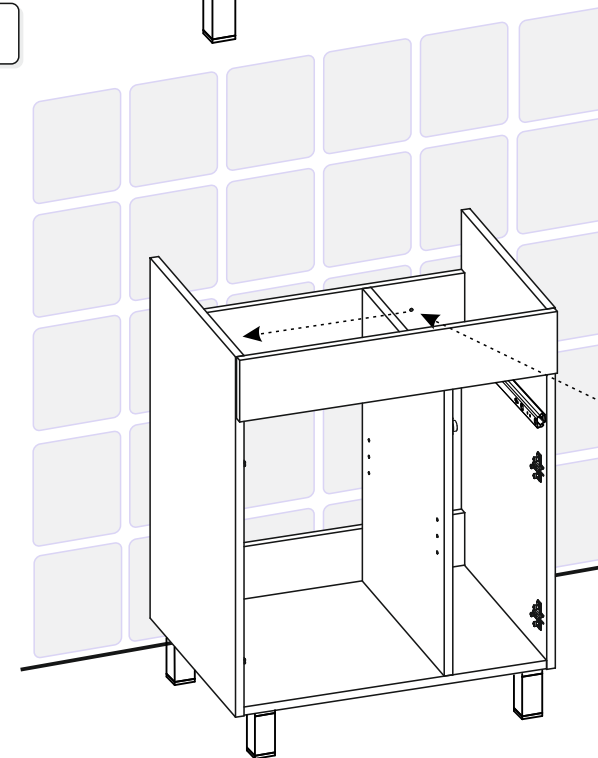
5



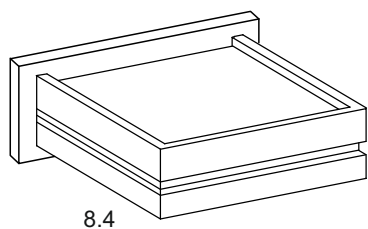
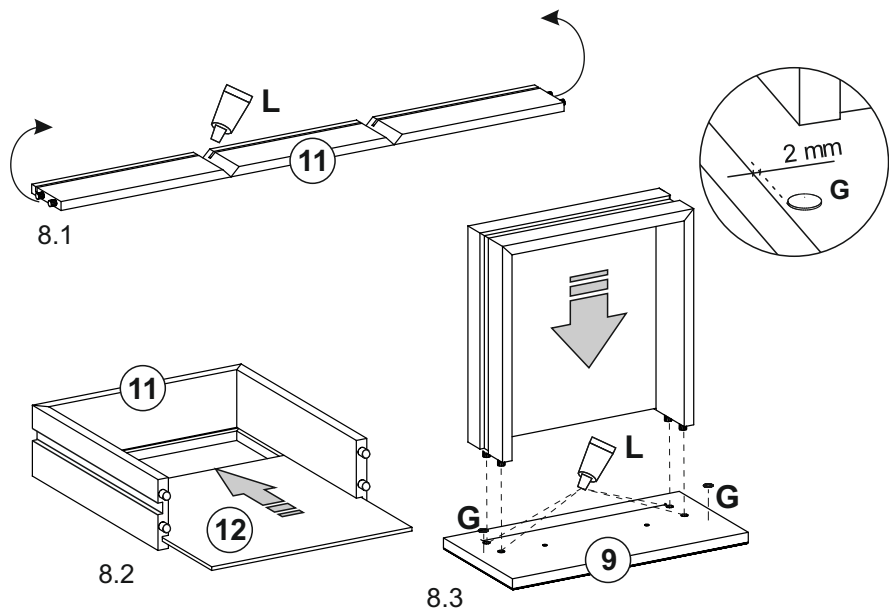
6



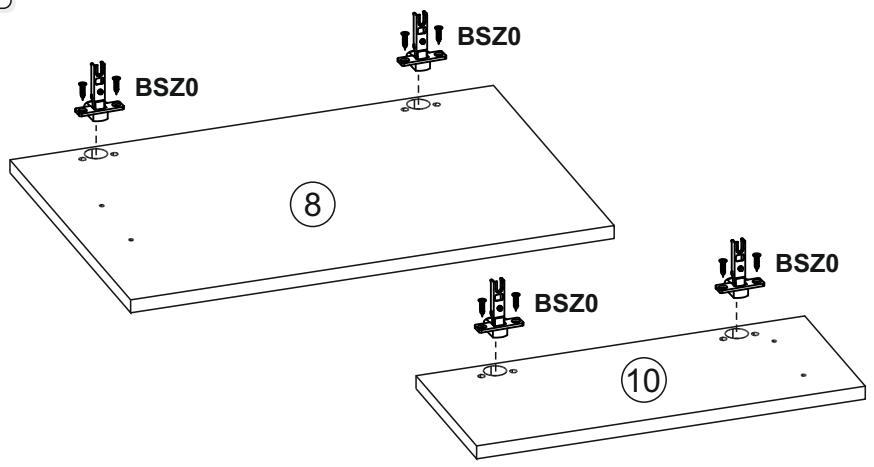
7



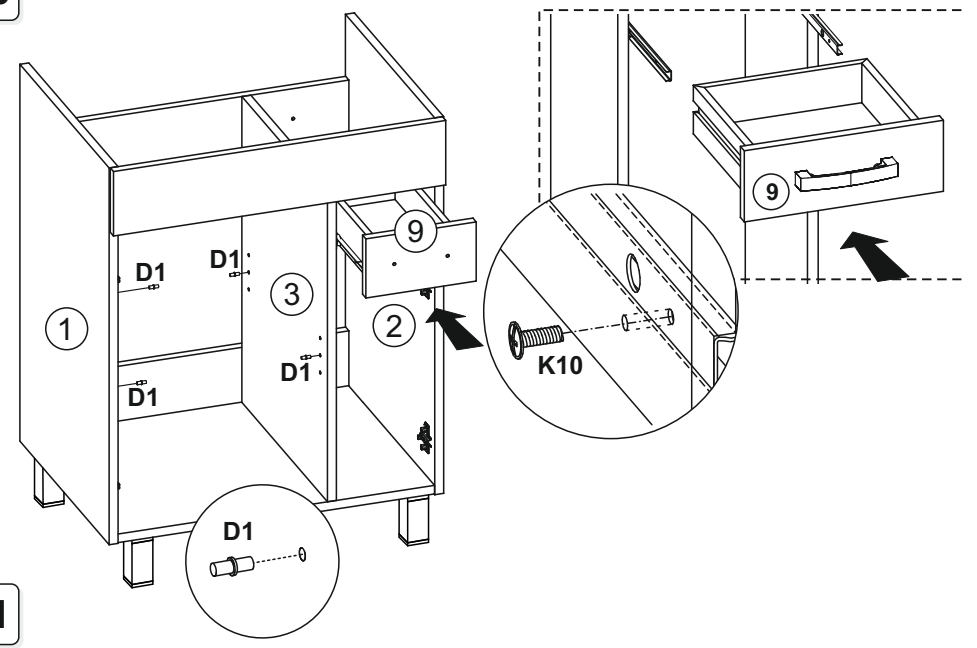
8



9



10



11

