

**NOWOŚĆ**

**SCHODY STRYCHOWE  
KOMFORT**



**GRUBOŚĆ  
KLAPY**



**U<sub>d</sub> VALUE  
(W/m<sup>2</sup> \* K)**



**PORĘCZ**



**MAKSYMALNE  
OBCIĄŻENIE**



**USZCZELNIENIE**



**STOPKI**

**OMAN<sup>®</sup>**  
WWW.OMAN.EU

**600 830 976**

Opiekun klienta chętnie odpowie na Twoje pytania

Schody strychowe **KOMFORT** charakteryzują się pojedynczym uszczelnieniem oraz klapą o grubości **36mm**. Model **KOMFORT** idealnie sprawdza się w warunkach, gdzie poddasze jest ocieplone i nie wymaga dodatkowej izolacji termicznej. Schody posiadają antypoślizgowe stopki, które doskonale przylegają do podłoża, zapobiegają rysowaniu się powierzchni podłogi oraz stanowią estetyczne wykończenie drabinki po jej docięciu. Dla zwiększenia bezpieczeństwa oraz wygody użytkownika, schody **KOMFORT** zostały wyposażone w stabilną oraz wytrzymałą poręcz. W dbałości o wygodę użytkownika, poręcz została zaprojektowana w taki sposób aby można było zamontować ją po lewej lub prawej stronie w zależności od preferencji klienta. Doskonała jakość materiałów użytych do produkcji schodów oraz dbałość o każdy szczegół wykończenia powodują, że schody zadowolą nawet najbardziej wymagających klientów a ich maksymalne obciążenie podczas użytkowania to aż **160 kg**.

		A				
cm		110	113	120	130	140
B	55	✓		✓	✓	✓
	60	✓		✓	✓	✓
	70	✓		✓	✓	✓

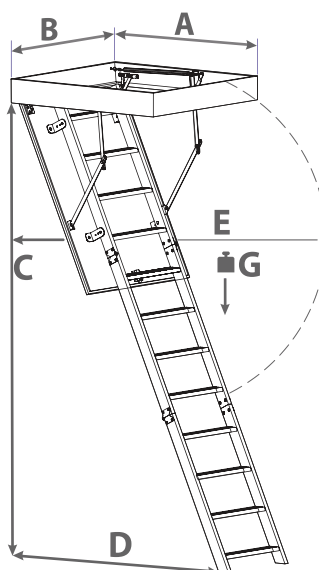
WYMIARY NIESTANDARDOWE

MIN-MAX DŁUGOŚĆ 110 - 140 cm

MIN-MAX SZEROKOŚĆ 54 - 85 cm

### WYMIARY MODELU

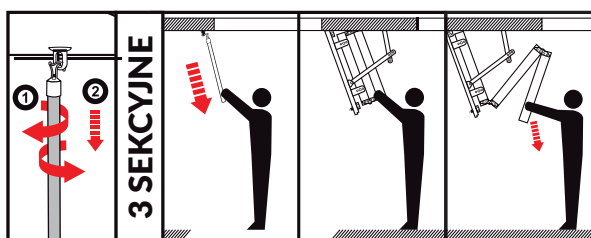
GRUBOŚĆ OCIEPLANEJ KLAPY	36 mm
GRUBOŚĆ IZOLACJI TERMICZNEJ	30 mm
KOLOR KLAPY, OBUSTRONNY	BIAŁY
DREWNIANA DRABINKA	3 SEKCYJNA
WYSOKOŚĆ DREWNIANEJ SKRZYNI	135 mm
SZEROKOŚĆ DRABINKI	400 mm
SZEROKOŚĆ STOPNIA	358 mm
ZABIEG	134/148cm
GŁĘBOKOŚĆ STOPNIA	80 mm
PROMIEŃ OTWARCIA	160 / 166 cm
MAX. WYSOKOŚĆ KONDYGNACJI	280 cm



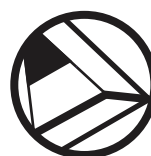
< 110	
C	280 cm
D	134 cm
E	160cm
G	160 kg

> 110	
C	280 cm
D	148 cm
E	166 cm
G	160 kg

### SPOSÓB OTWIERANIA



### AKCESORIA DODATKOWE



LISTWA MASKUJĄCA



ZESTAW MONTAŻOWY



BARIERKA WEJŚCIOWA