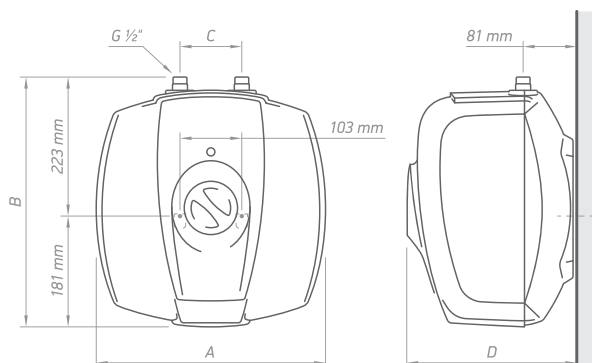


# Optima

## Optima Compact 10 L | 15 L

### ELEKTRYCZNE PODGRZEWACZE WODY



MODEL		OPTIMA COMPACT 10	OPTIMA COMPACT 15
KOD		GCU 1015 M54 RC	GCU 1515 M54 RC
Pojemność rzeczywista	L	10	15
Moc znamionowa	W	1500	1500
Czas nagrzewania – ΔT 45 K (15 - 60° C)	h:min	00:20	00:31
Roczny pobór energii elektrycznej AEC	kWh	574	574
Klasa efektywności energetycznej		B	B
Profil obciążenia		XXS	XXS
*T out of box	°C	60	60
**V 40	L	12	21
***Tmax	°C	60	60
****MAX 40	L	12	21
WYMIARY PRODUKTU			
wysokość (A)	mm	384	384
szerokość (B)	mm	372	372
C	mm	100	100
głębokość (D)	mm	270	337

## CHARAKTERYSTYKA

- ▶ Montaż **POD ZLEWEM**
- ▶ **KOMPAKTOWY ROZMIAR**
- ▶ **MIEDZIANA** grzałka
- ▶ **WYSOCE WYDAJNA** izolacja z poliuretanu
- ▶ **ZEWNĘTRZNY REGULATOR TEMPERATURY** do płynnego ustawienia temperatury wody
- ▶ **WSKAŹNIK ŚWIETLNY** do wizualizacji trybu pracy **WŁ/WYŁ**
- ▶ Ochrona antykorozyjna poprzez **ANODĘ** magnezową
- ▶ Kabel i haki w zestawie
- ▶ Zakres: 10 L – 15 L

\*T out of box – optymalna temperatura robocza dla danego elektrycznego podgrzewacza wody, ustawiona przez producenta

\*\*V 40 – ilość ciepłej wody, jaką elektryczny podgrzewacz wody może wyprodukować, pracując z temperaturą T out of box

\*\*\*T max – maksymalna temperatura robocza elektrycznego podgrzewacza wody

\*\*\*\*Max 40 – maksymalna ilość ciepłej wody, jaką elektryczny podgrzewacz wody może wyprodukować, pracując z temperaturą maksymalną