

## INSTRUKCJA MONTAŻU

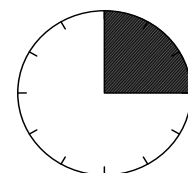
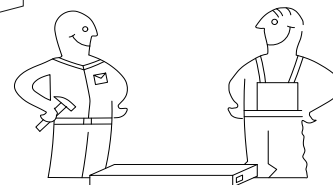
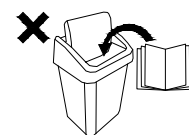
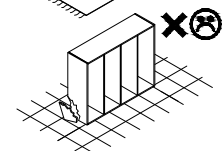
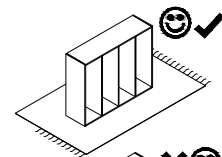
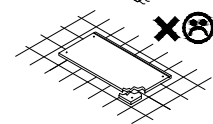
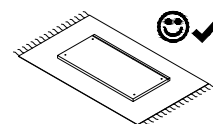
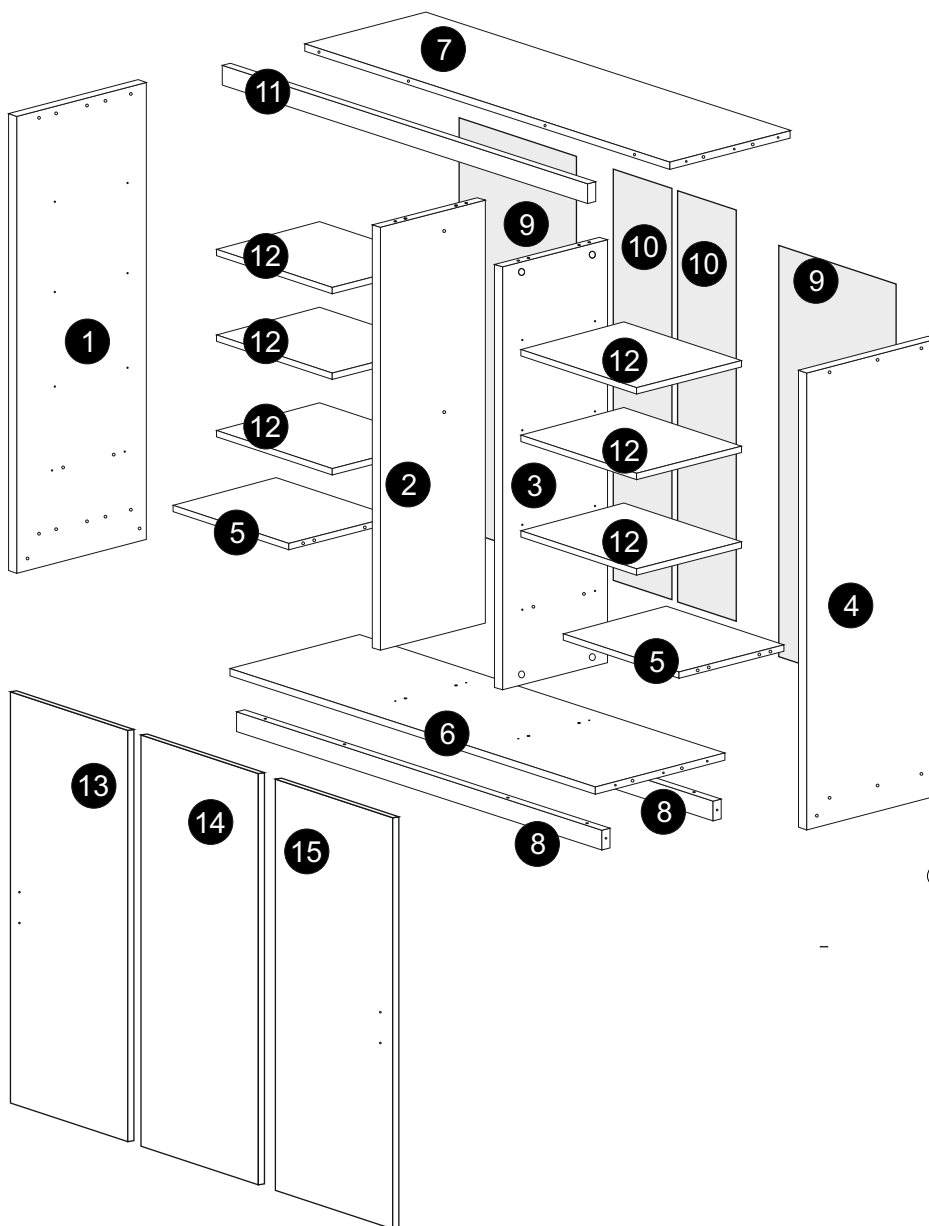
### RIO-180

PRZED ROZPOCZĘCIEM MONTAŻU ZAPOZNAĆ SIĘ Z INSTRUKCJĄ

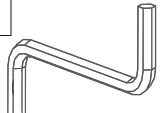
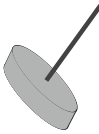

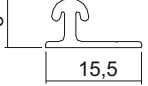
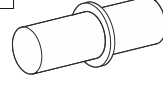
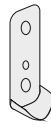
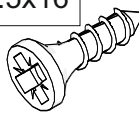
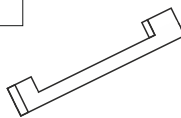
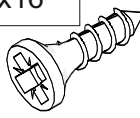
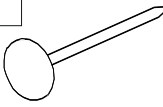
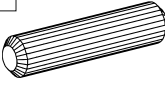

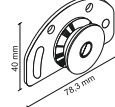
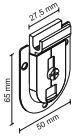



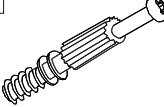
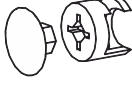
Mielőtt olvasni a telepítési utasításokat

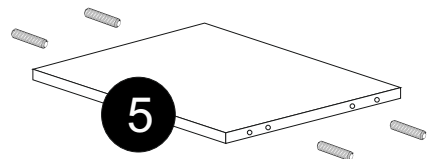
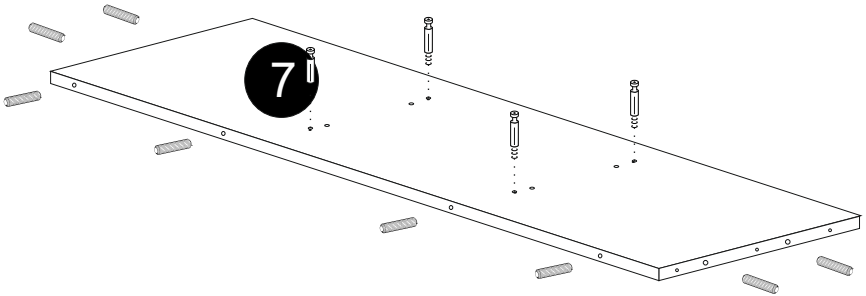
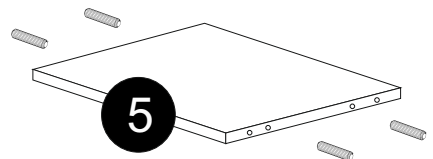
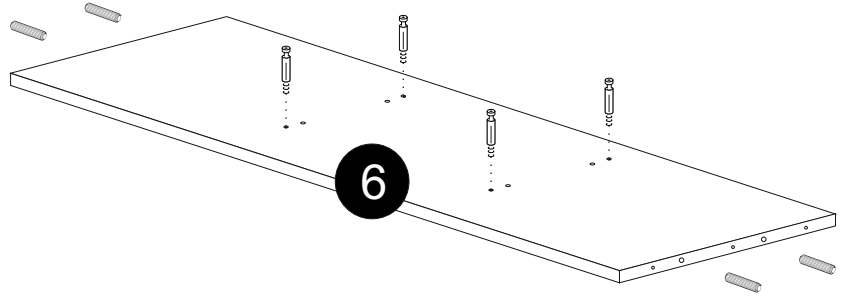
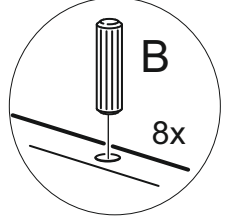
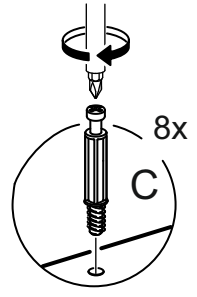
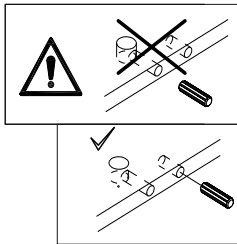
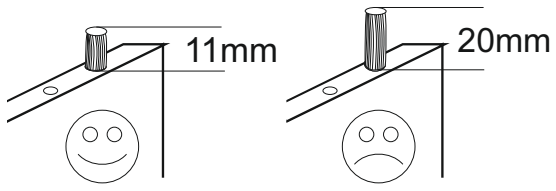
Než budete číst respektování pokynů pro instalaci

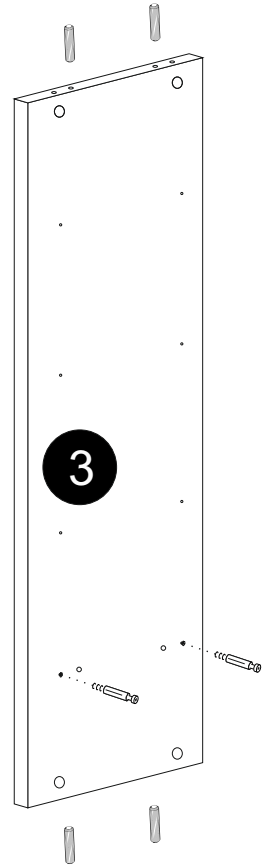
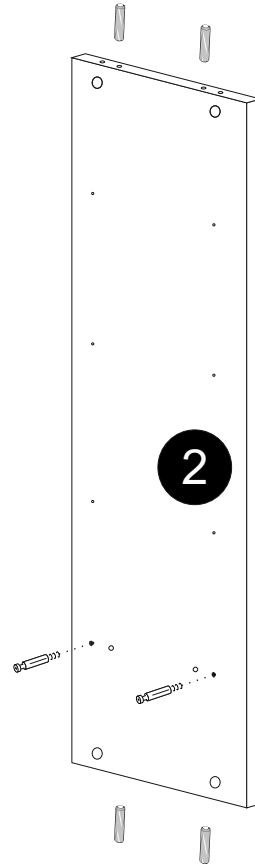
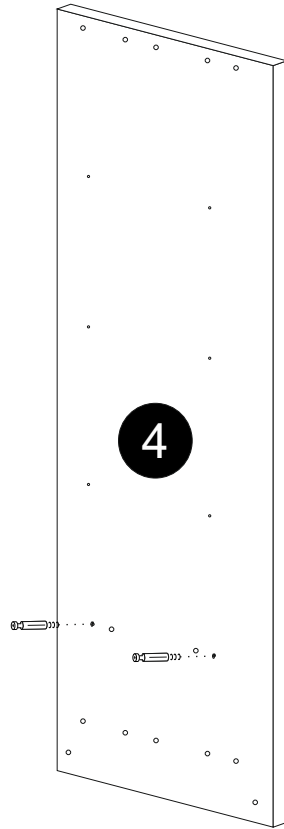
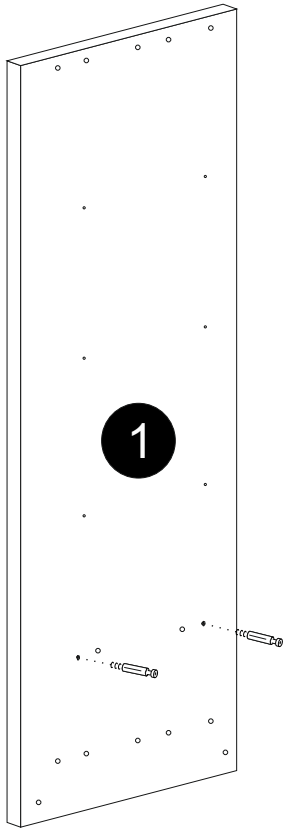
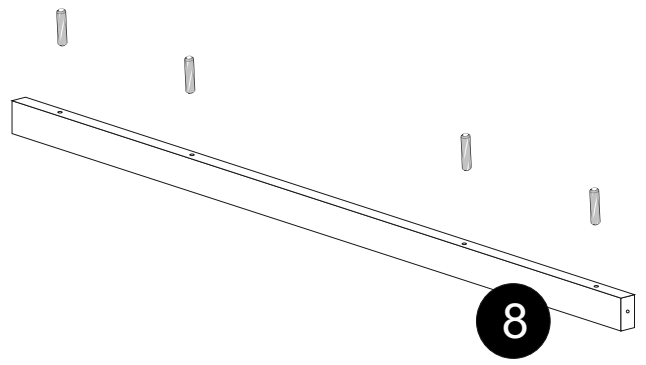
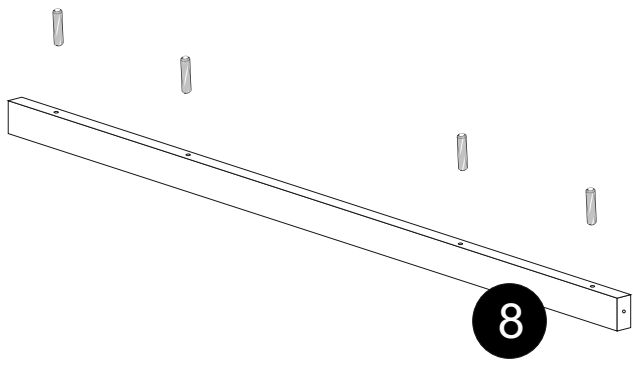
Než budete čítať rešpektovaní pokynov pre inštaláciu

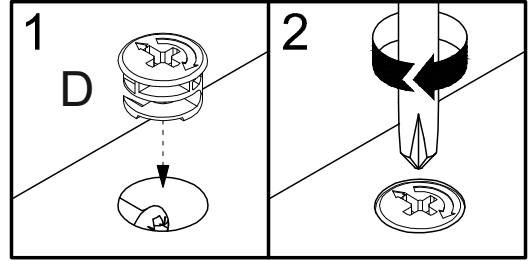
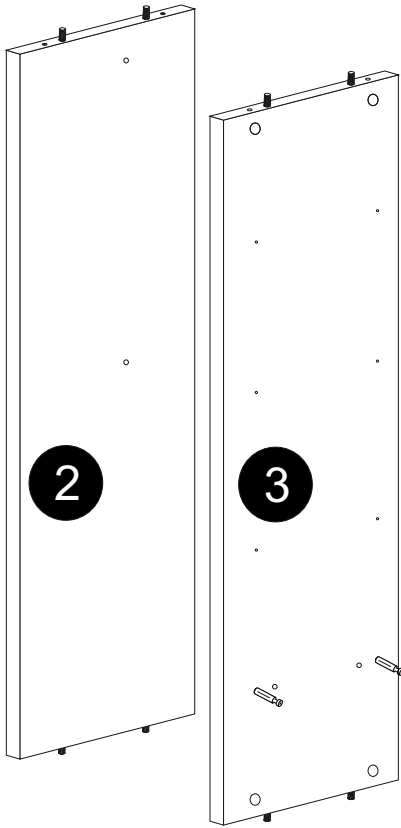
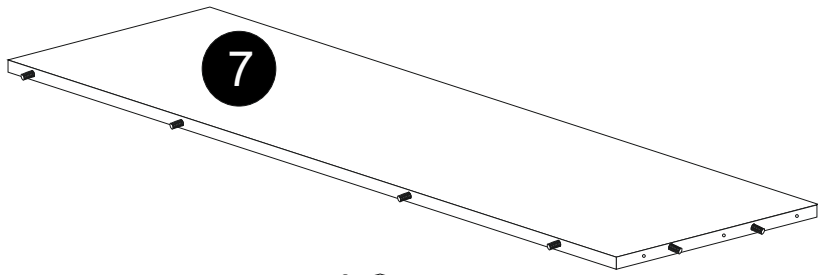


1 hours  
1 godz.

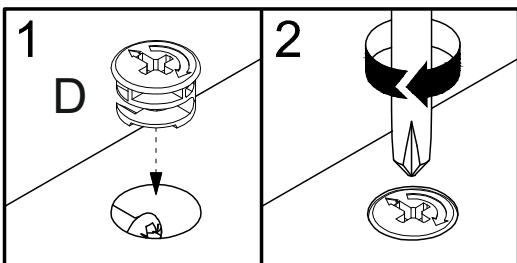
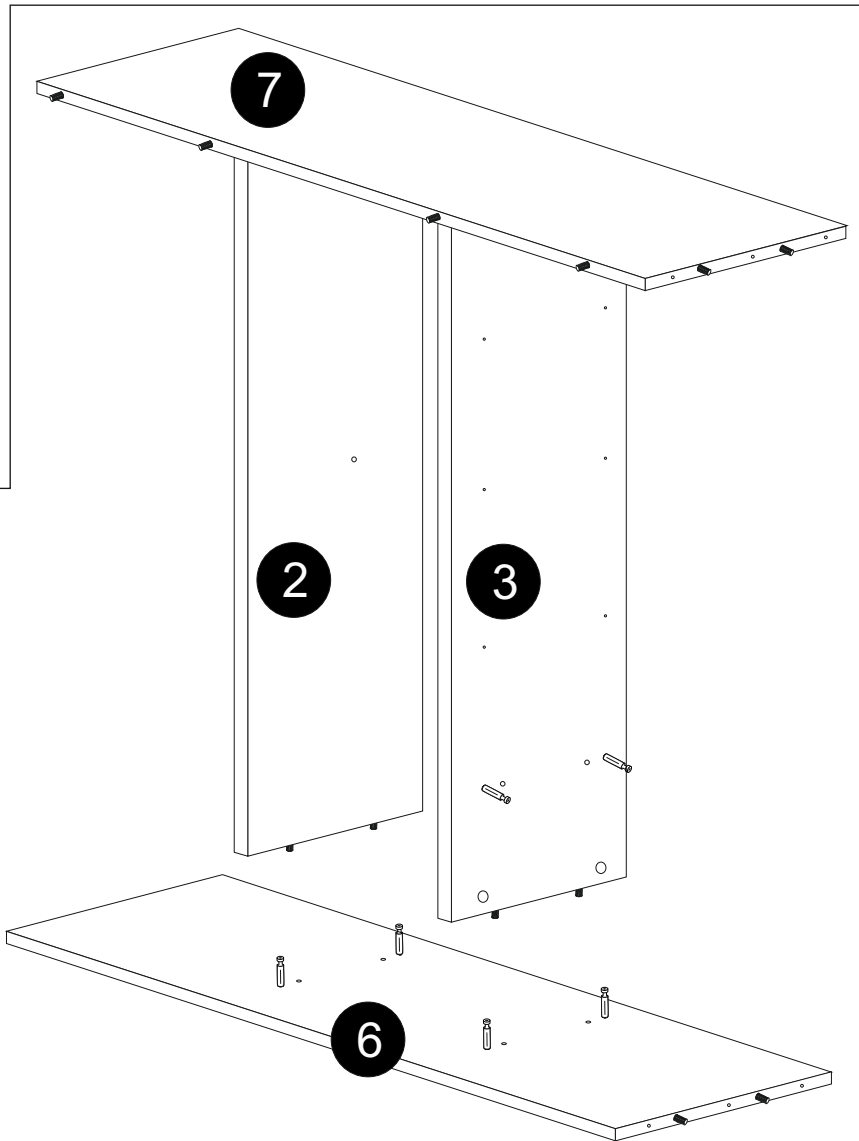
A	 x1	Ś	 x8	E	 x2	T1	 x4	Pp	 x24
Ud	 x4	W1 3.5x16	 x8	U	 x2	W3 3x16	 x44	G	 x40
K	 x40	L	 x32	Wd	 x6	Wg	 x6	W2 4x27	 x4
H		SZ		C	 x8	D	 x8		



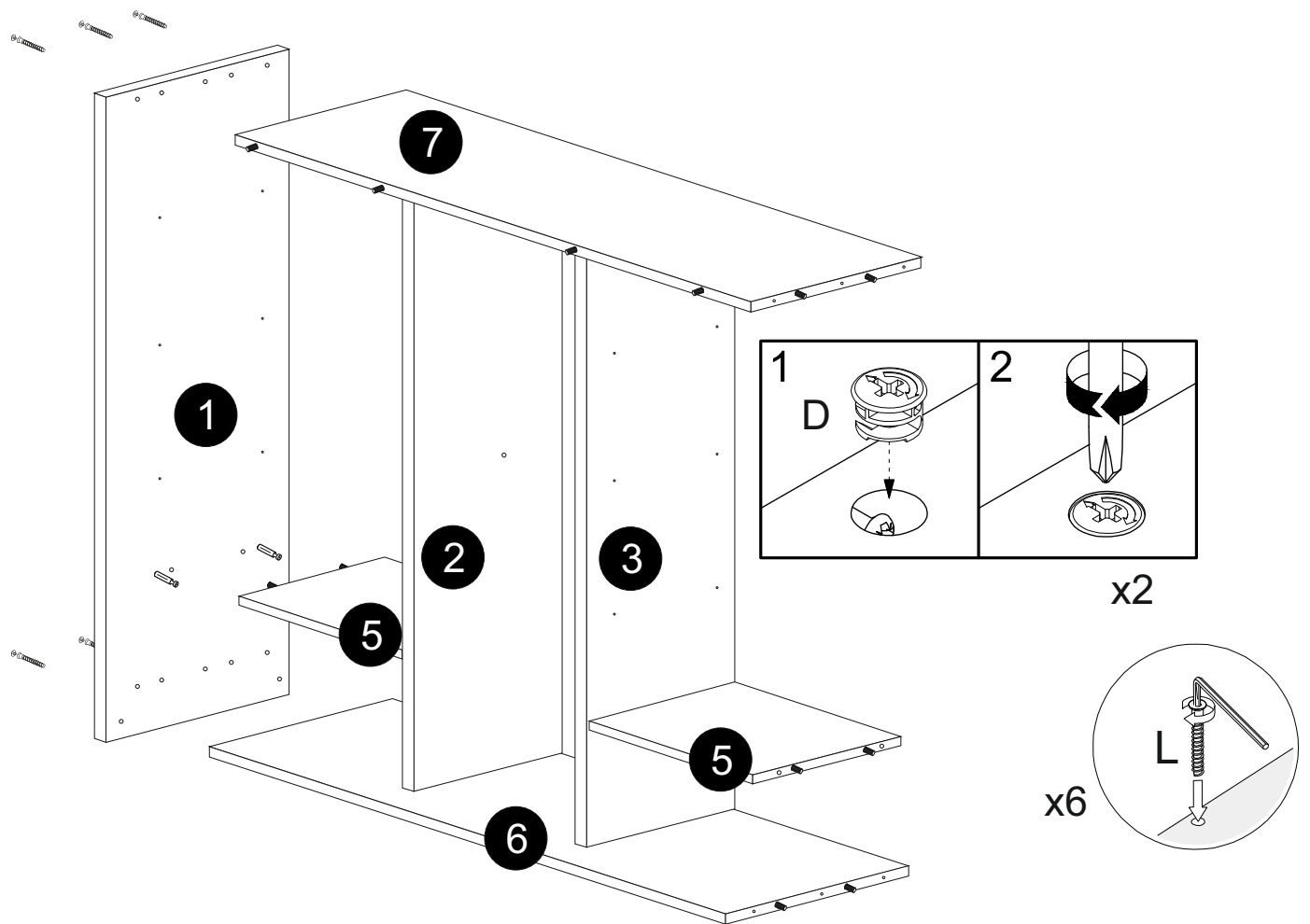
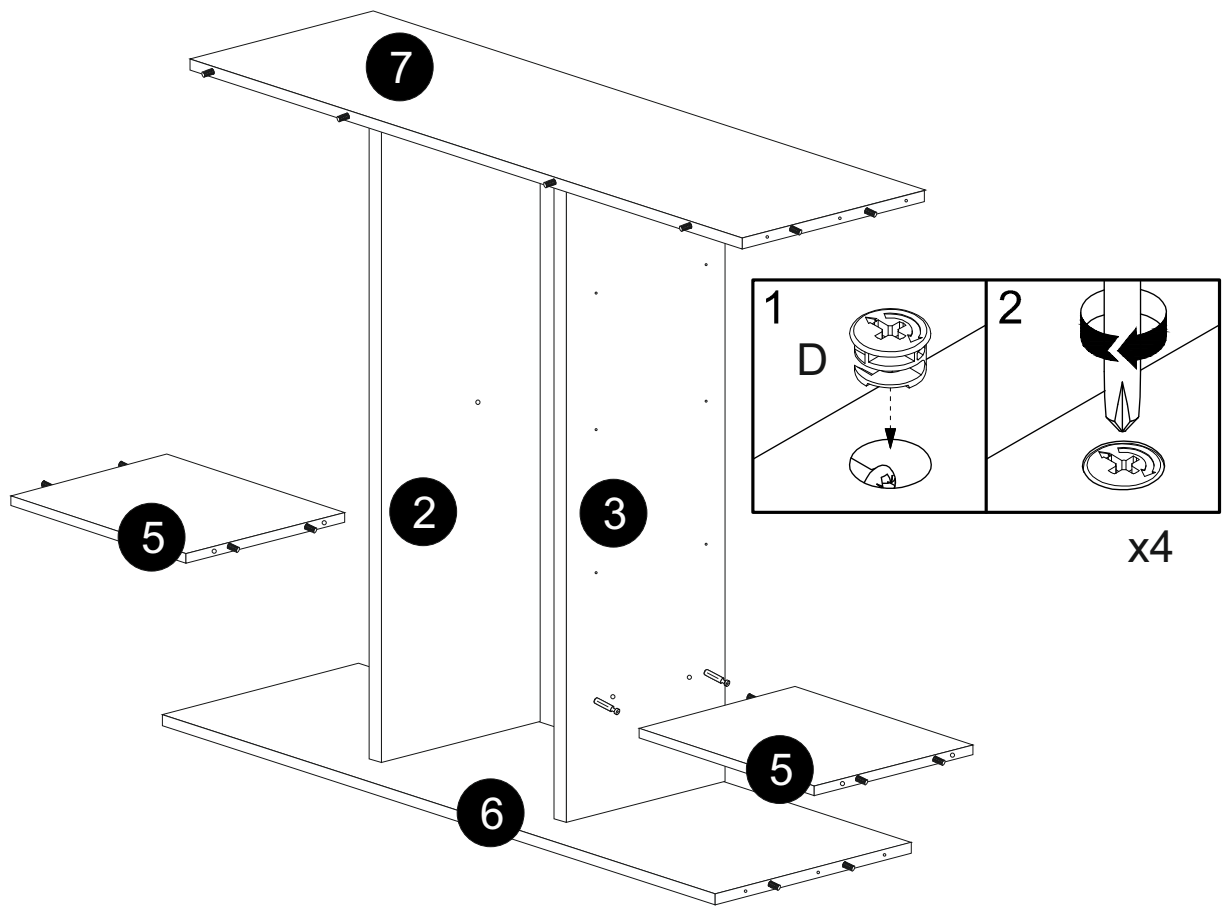


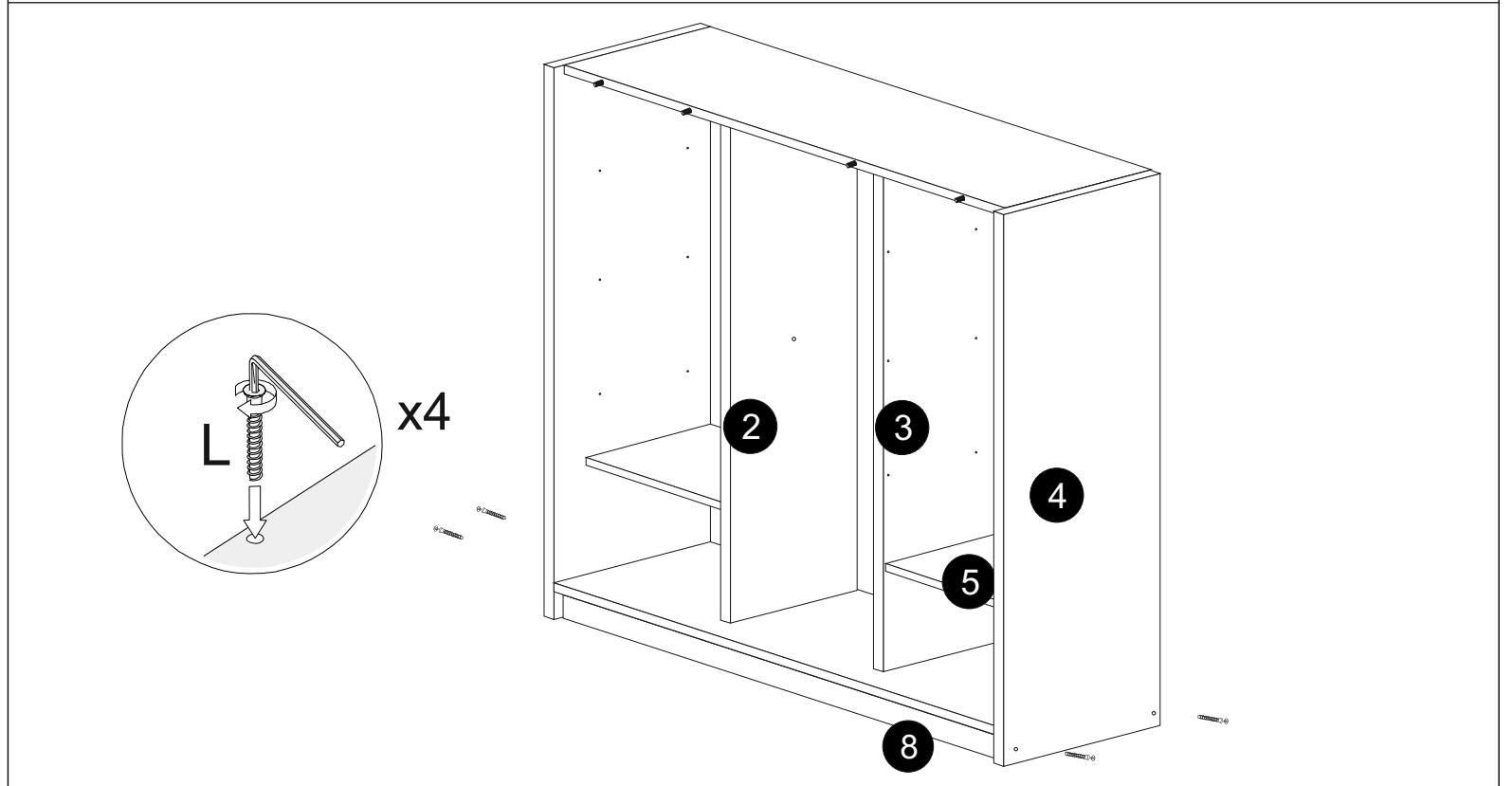
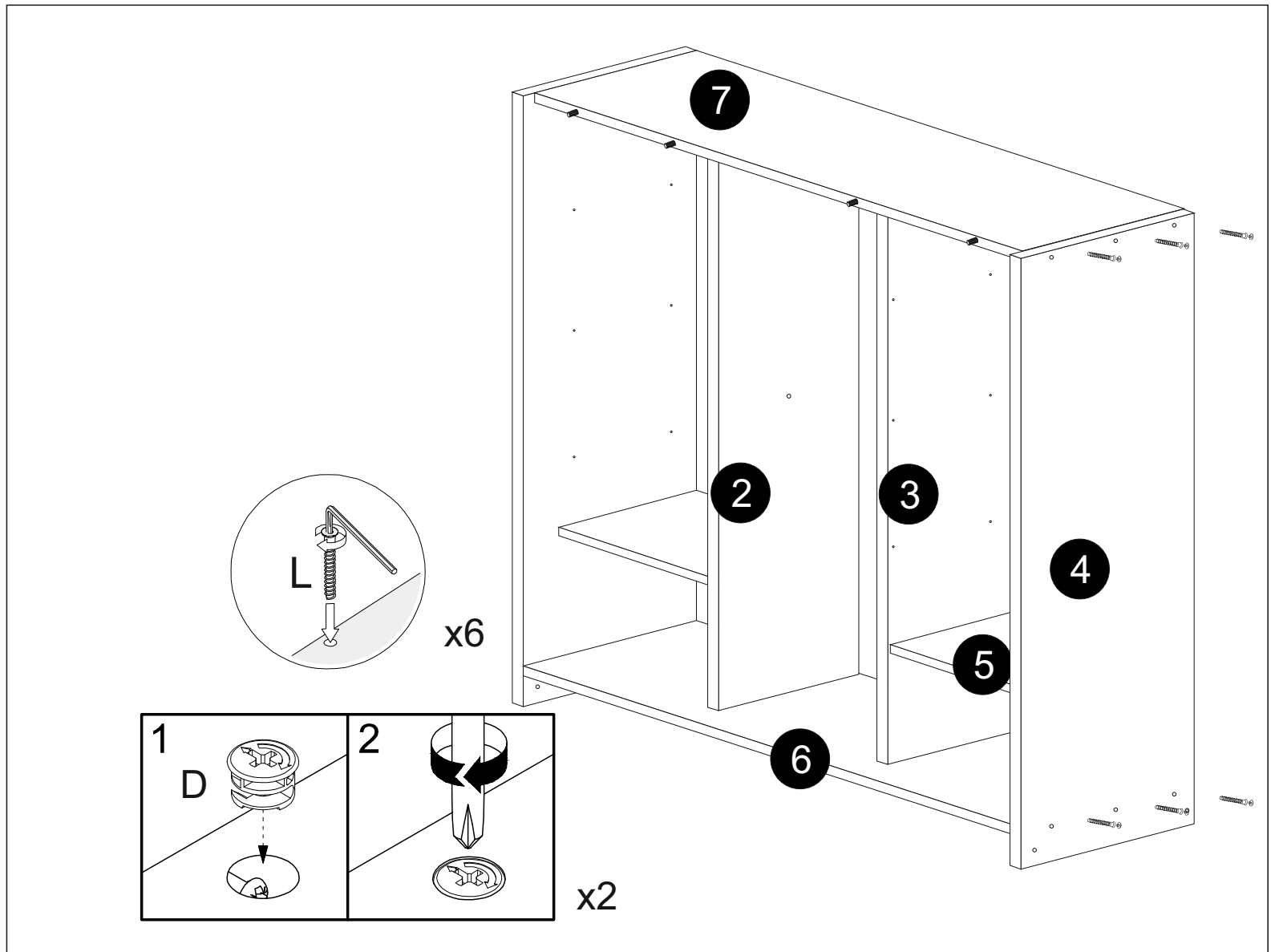


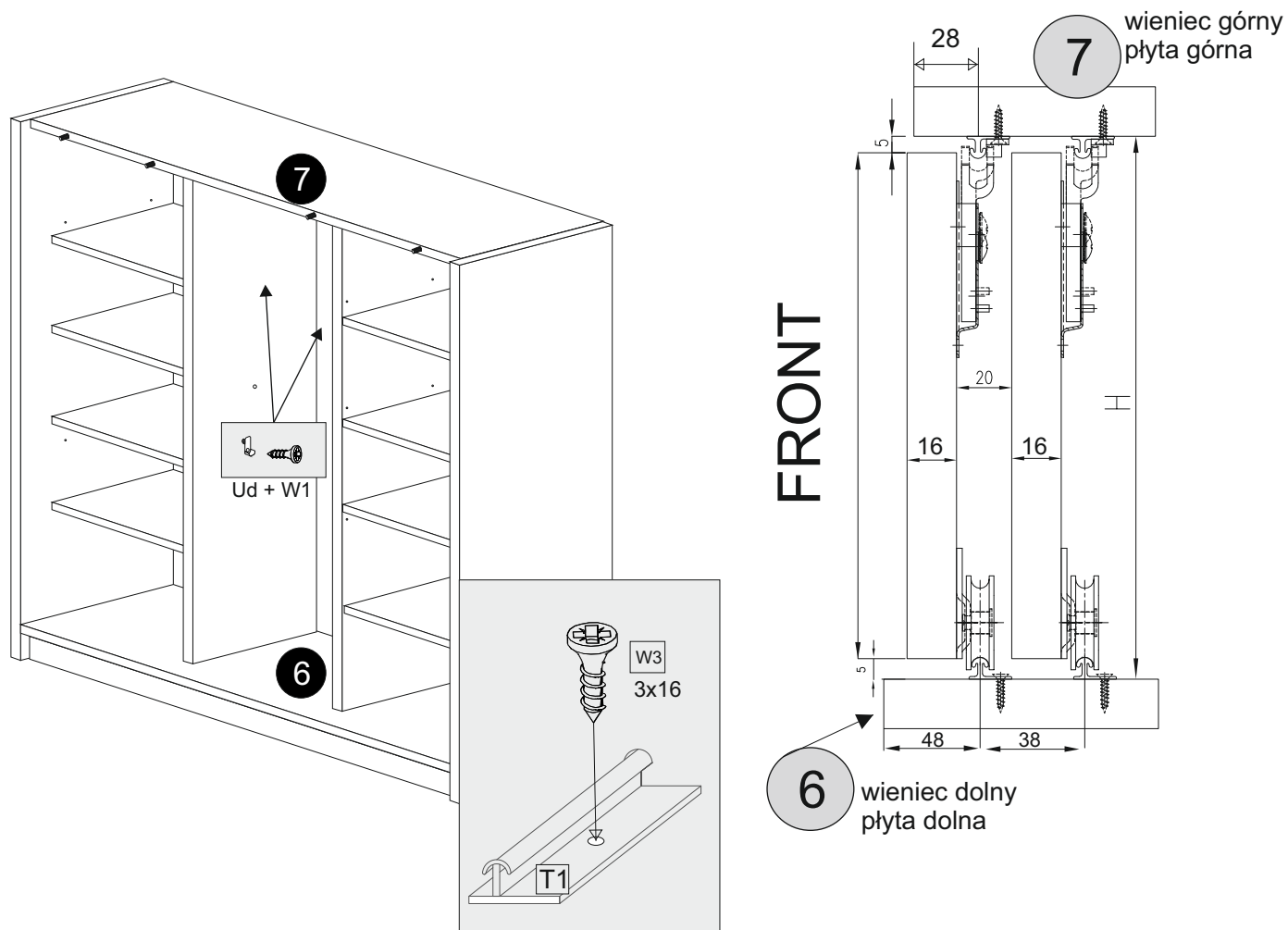
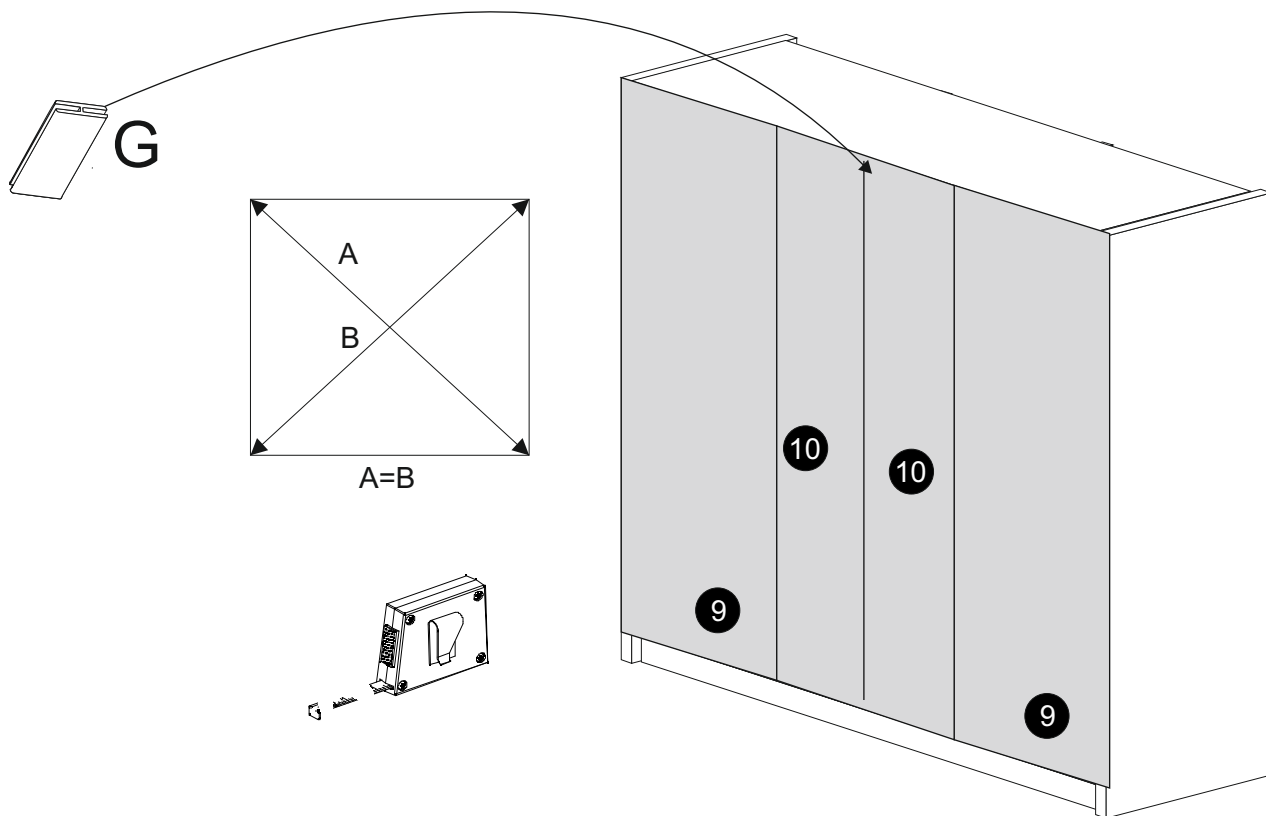
x4

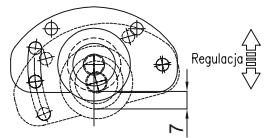
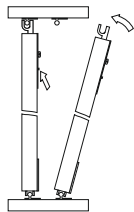
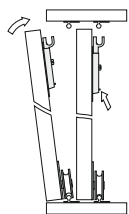
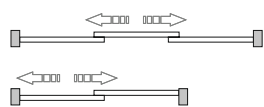
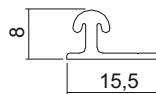
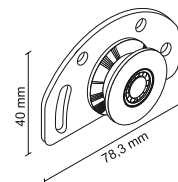
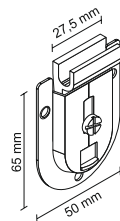
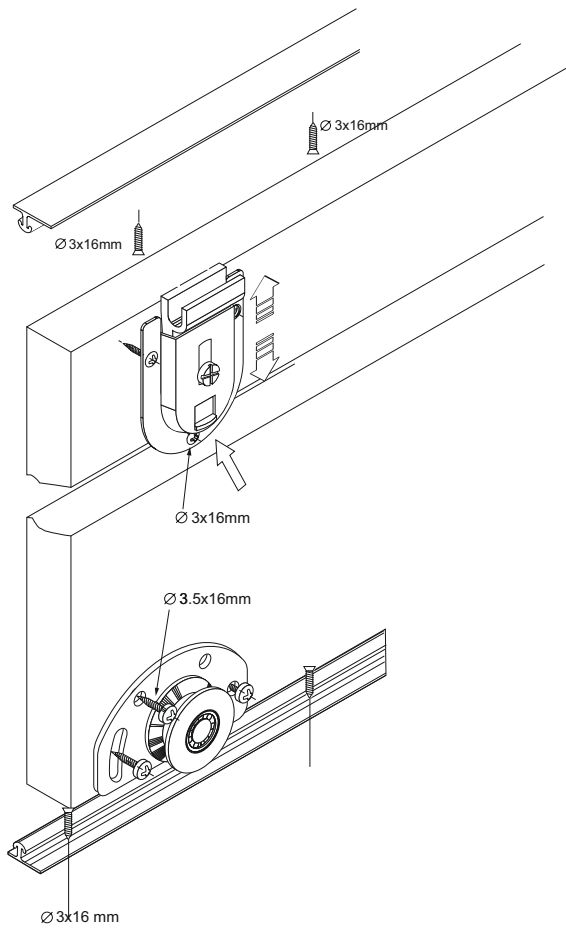


x4





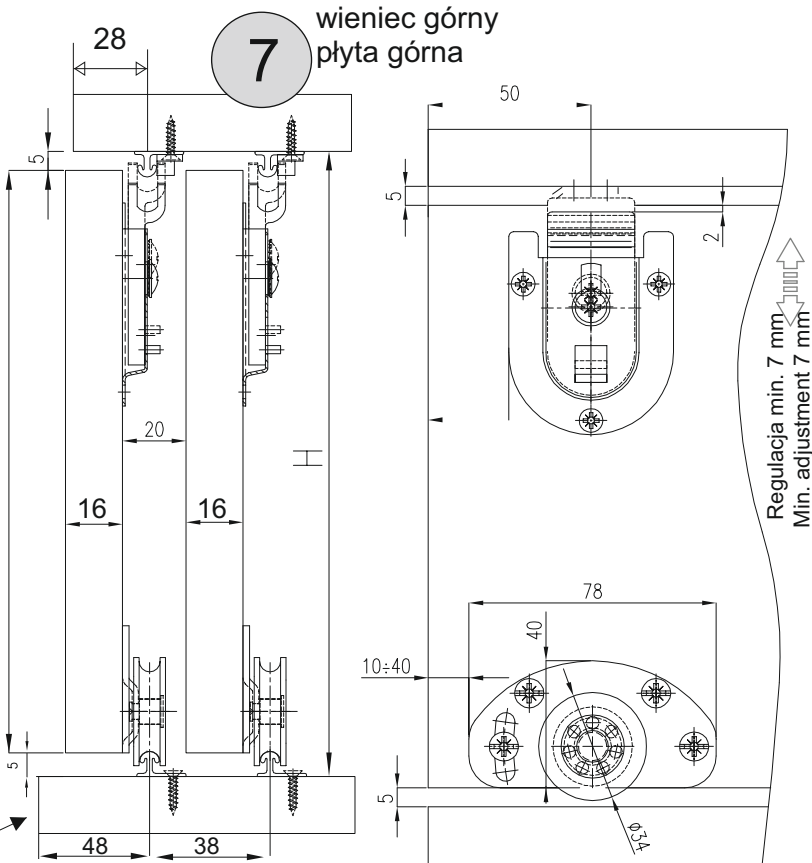




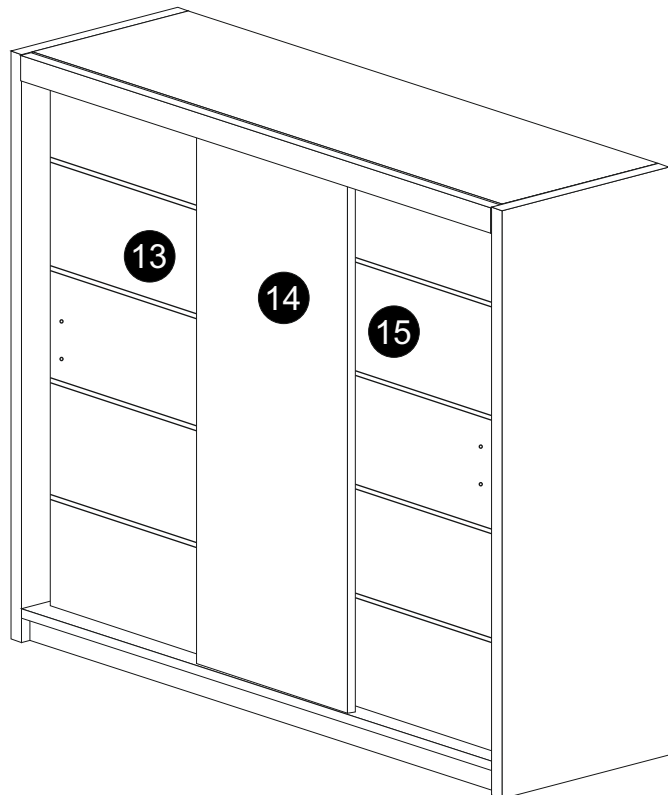
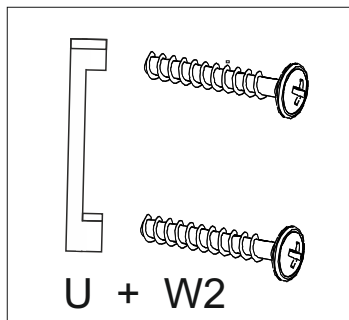
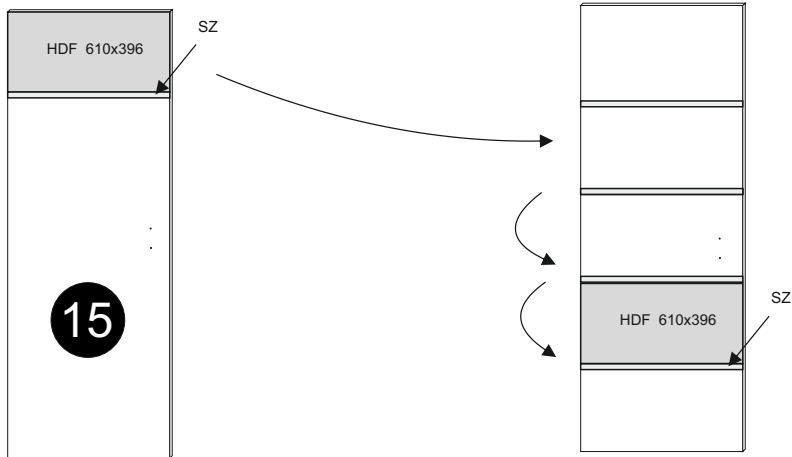
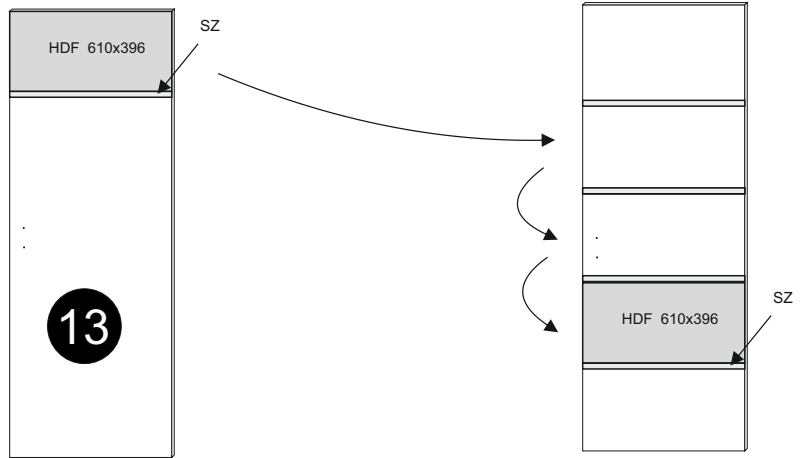
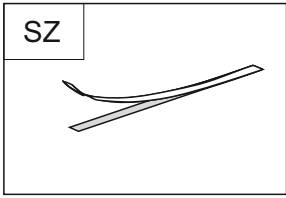
**FRONT**

**6** wieniec dolny  
płyta dolna

**7** wieniec górny  
płyta górna







CZ

## VAROVÁNÍ! Vážený ZÁKAZNÍK

Důležité upozornění pro zákazníky !!

Jestliže balení nebo jeho části, jsou viditelně poškozeny, ke kterému mohlo dojít během transportu.

Prosíme Vás Vážení zákazníci, aby jste poškozené části nábytku NEMONTOVALI !!

Na každém balíku je etiketa, kde se nacházejí informace o daném výrobku.

Prosíme Vás Vážení zákazníci opsat tyto informace z etikety a zaslat nám je, případně Vašemu prodejci. Děkujeme Vám za pochopení.

ODPOVĚDNOST ZA VADY :

1. poškozením zboží v případě vlastní přepravy
2. používáním zboží v podmínkách, které neodpovídají přirozenému prostředí (vlhkost, chemické a mechanické vlivy, povětrnostní podmínky, přímé sluneční záření atp.) neodbornou montáží, zacházením, obsluhou, nebo zanedbáním náležité péče o zboží
3. poškozením zboží nadměrným zatěžováním nebo používáním v rozporu s všeobecnými zásadami nekvální přípravou podkladů (nerovnost stěn a podlah) pro řádnou realizační montáž
4. uplynutím záruční doby
4. mezi nábytkem a topením (radiátory) mit vždy rozstup 1 metr

Čištění a údržba :

Výrobek nečistíte abrazivními prostředky, organickými rozpouštědly, či jinými agresivními chemikáliemi.

Nejste-li si jisti vhodností čistícího prostředku, pak jej rozhodně není dobré na výrobek aplikovat

Prach z dřevěných částí je třeba odstraňovat opatrně a jemně měkkou, čistou a suchou prachovkou.

V případě většího znečištění použijte čistící prostředek určený pro nábytek.

Prach z čalouněných částí je třeba odstraňovat jemným kartáčkem nebo vysáváním.

v případě většího znečištění se může použít vlnový nebo tvrdší saponátový prostředek.

Montáž může provádět odborně způsobilá osoba.

PHU

## FIGYELEM! TISZTELT VÁSÁRLÓ

Ha szállítás közben bármelyik elem megsérülne a dobozban, kérjük, hogy ne szerelje össze, hanem küldje el nekünk a színelés a címkéjén található dátumot!

Bútorok alkalmazási szabályzata

1. A bútort a rendeltetészerű használati előtérő módon igénybe venni nem szabad
2. Az Ön által vásárolt bútor a szokásos hazai klímatis körülmények közötti beltéri használatra készült.  
A terméket száraz helyiségben ajánlatos elhelyezni, használni.  
A beltéri levegő hőmérsékletének 15-30°C és a páratartalomnak 25-80% közt kell lennie.  
Ovjuk a sugárzó hőforrás és az erős napfénytől.  
A bútor és az aktív fűtőberendezés közti távolság nem lehet kisebb, mint 1 méter.
3. Kötelező a bútor egyenletes beállítás(kiegészítése).

Bútorok karbantartása

1. bútorokat a következőképpen kell tisztítani:  
a) fényes felületeket kizárólag száraz és puha ruhával  
b) festett felületeket lehet porszívóval puha végű kefével
2. Laminált, zománczott vagy lakkozott felületeket te lehet mosni nedves ruhával, majd azonnal szárítsa meg puha, szárazszal.

Telepítés kell, hogy egy személy tapasztalat

PL

## UWAGA !!! SZANOWNY KLIENCIE

Jezeli w paczce jakikolwiek z elementow ulegl uszkodzenia podczas transportu prosimy nie skladac danego elementu oraz przeslanie kolonu oraz daty z pieczatki znajdujacej sie na etykiecie.

ZASADY UZYTEKOWANIE MEBLI

1. Meble powinny być użytkowane zgodnie z ich konstrukcją i przeznaczeniem
2. Meble należy użytkować w pomieszczeniach suchych, zamkniętych i zabezpieczonych przed szkodliwymi wpływami atmosferycznymi oraz bezpośrednim działaniem promieni słonecznych. Temperatura powietrza w pomieszczeniach powinna mieścić się w granicach 15-30° C, a wilgotność w granicach 25-80%  
Mebl nie należy ustawiac w odlegosci mniejszej jak 1 metr od czynnych grzejnikow.
3. Wymagane jest rowne ustawienie (wypoziomowanie) mebli.
4. Sposob montazu mebli, ilosc elementow akcesoriow uzupelniajacych, określa instrukcja montazu dla danego mebla.

ZASADY KONSERWACJI MEBLI

1. meble należy odkurzać następująco :  
a) powierzchnie wykonane na polysk wyłacznie sucha i miękka tkanina  
b) powierzchnie malowane można również odkurzac domowym odkurzaczem elektrycznym za pomocą łocówki z miękką szczotką
2. Powierzchnie mebli z laminatu, emalii oraz lakierowane lakierami chemoutwardzalnymi (plastik) można zmywać wilgotną tkaniną a następnie nieznacznie wysuszyć miękką suchą tkaniną

Montażu musi dokonywać osoba posiadająca doświadczenie

SK

## VAROVANIE! VÁŽENÝ ZÁKAZNÍK

Keď pri rozbalení tovaru zistíte akékoľvek poškodenie počas dopravy alebo manipulácie, nezačnete so skladaním daného elementu. Ku reklamácii predložte výrobný štítok s dátumom z obalu.

Pravidlá pre použitie nábytku

1. Nábytok by mal byť používaný v súlade s ich určením a účelom
2. Nábytok by mal byť používaný v suchom, uzavretom prostredí a chránené pred škodlivými vplyvmi počas a priamym slnečným žiarením.  
Teplota vnútorného vzduchu by mala byť v rozmedzí 15 až 30 ° C  
a relatívnej vlhkosti vzduchu 25 až 80% .  
Nábytok by nemal byť vo vzdialenosti menšej ako 1 meter od aktívnych ohrievačov.
3. Povinné je rovné nastavenie (vyrovnanie) nábytku.

Údržba nábytku

1. nábytok by mal byť vysávaný takto:  
a) plochy lesklým povrchom iba oprašše mäkkou handričkou  
b) lakované povrchy môžu byť vysávané s elektrickým domácim vysávačom na konci s mäkkou kefkou
2. Nábytok s povrchom laminátu, smaltu a laku náterových hmôt, možno očistiť s vlhkou handričkou a potom ho ihneď osušte mäkkou, suchou handričkou.

Inštalácia musí osoba so skúsenosťami