

Cezar®

PERFECTION IN DETAILS

BL 33

LISTWA PRZYBLATOWA
DO SZYBKIEGO MONTAŻU

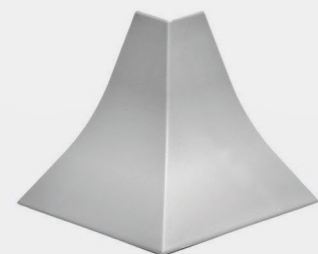
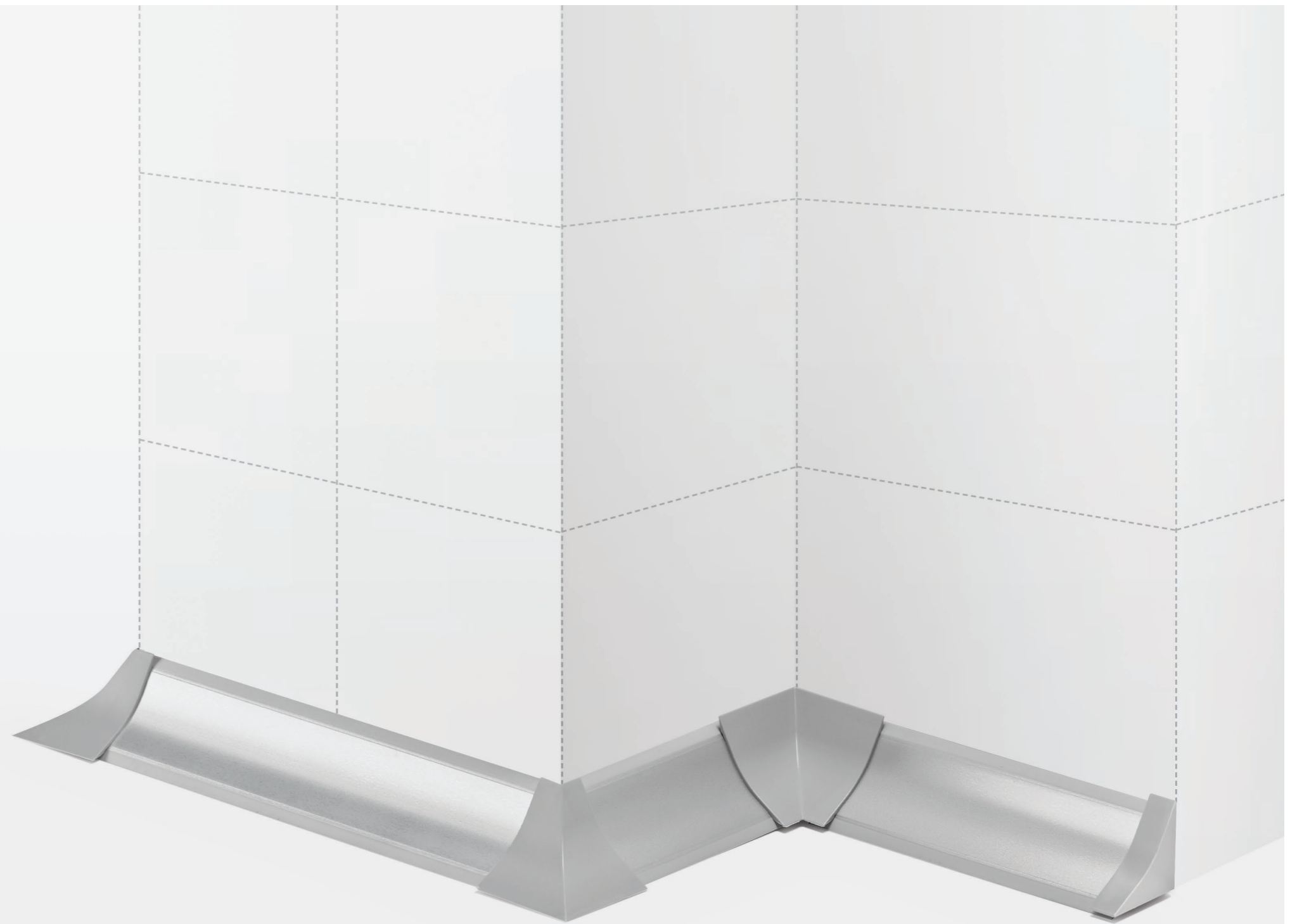


BL 33

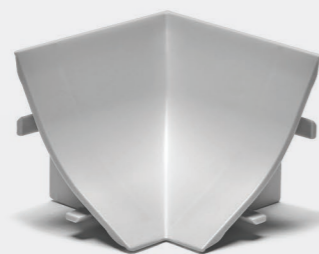
Perfekcja w każdym calu

BL 33 to kompletny system, który zawiera listwę przybłatową i dedykowane jej akcesoria.

Narożniki i zakończenia pozwalają na zabezpieczenie i estetyczne wykończenie listwy.



Narożnik zewnętrzny



Narożnik wewnętrzny

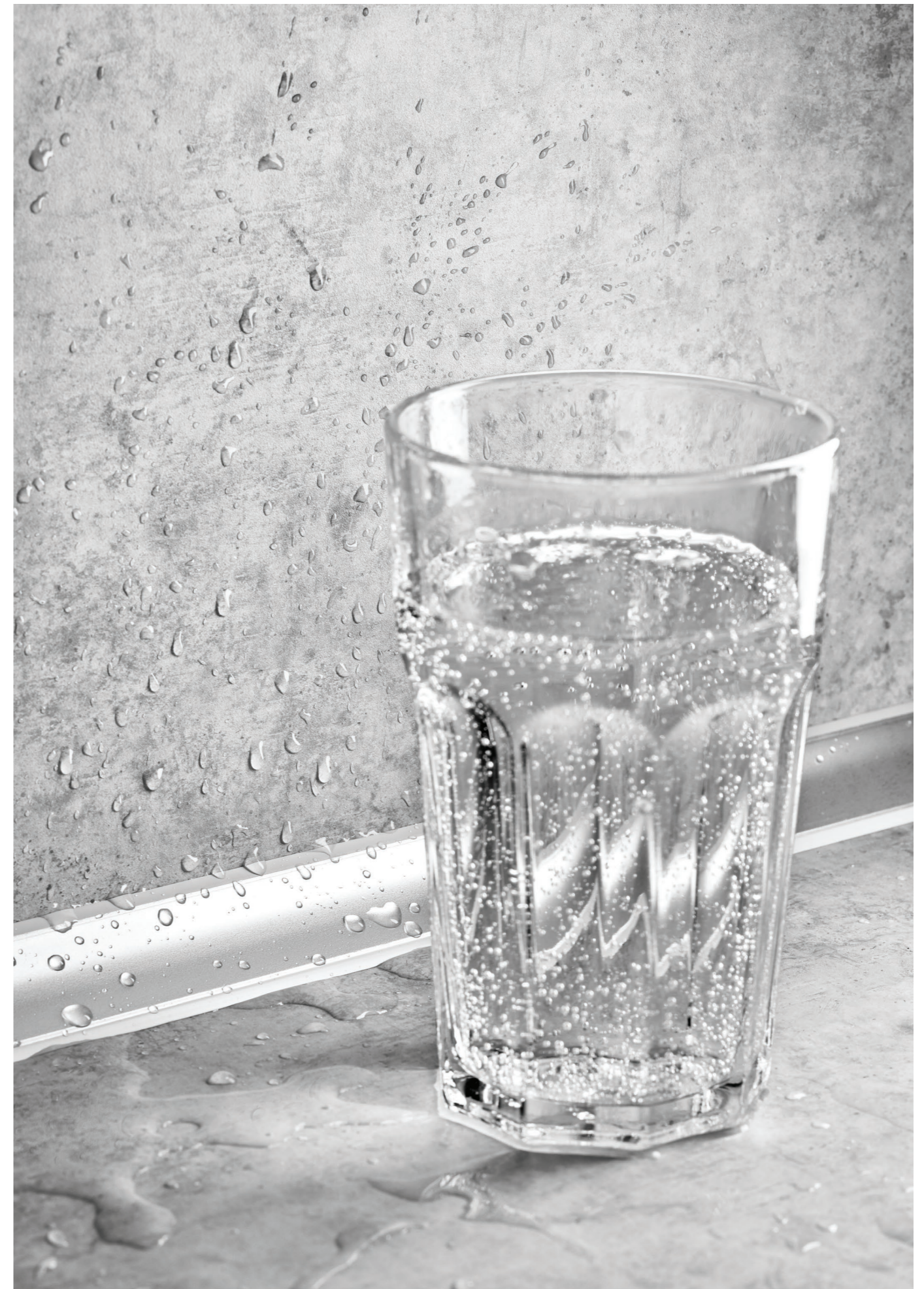
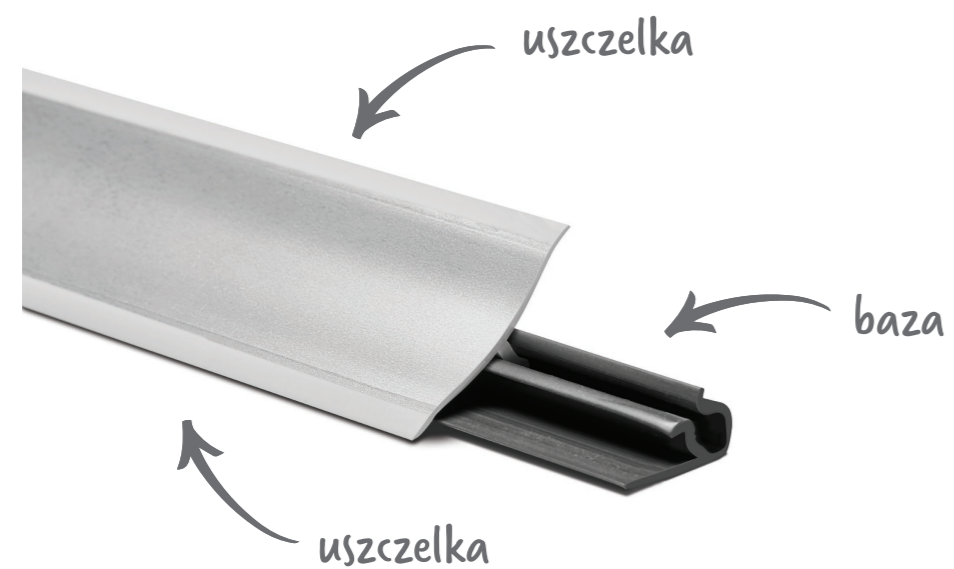


Zakończenie

BL33

Powierzchnia zabezpieczona przed wilgocią

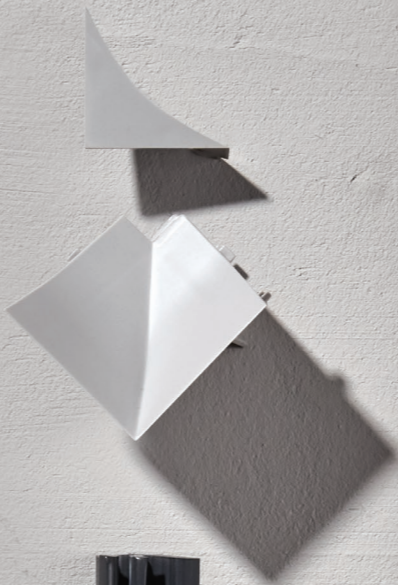
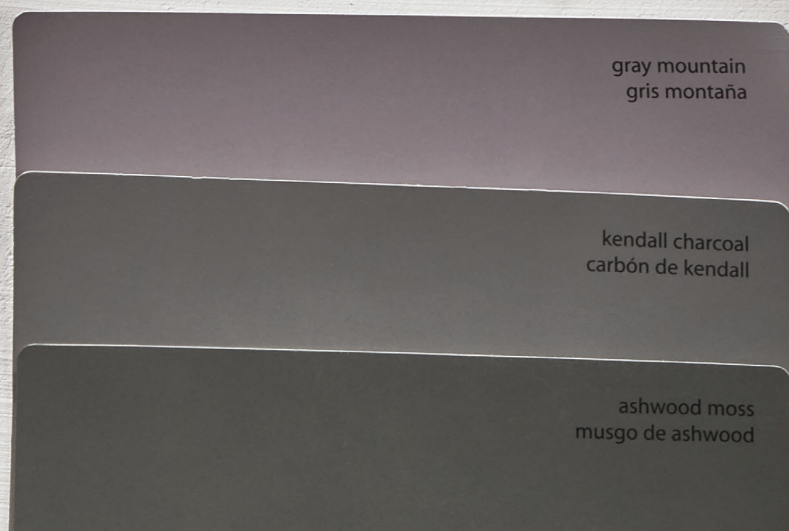
Elastyczne uszczelki na brzegach listwy dopasowują się do nierówności ściany i zabezpieczają przed wilgocią.



BL 33

124 kolory

Szeroki gama dekorów pozwoli na wybór odpowiedniej listwy do każdego blatu.



BL 33

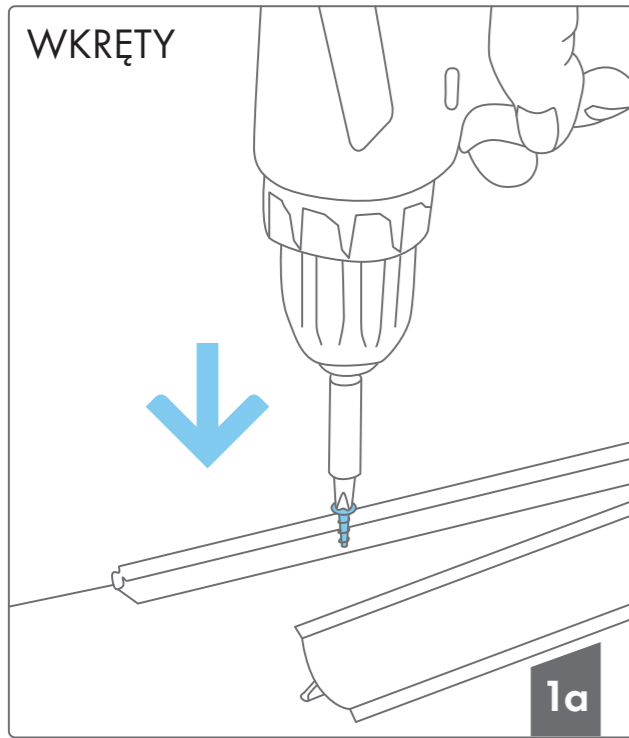
Prosta obróbka

Listwę możesz ciąć za pomocą sekatora lub zwykłej piły z drobnymi ząbkami.

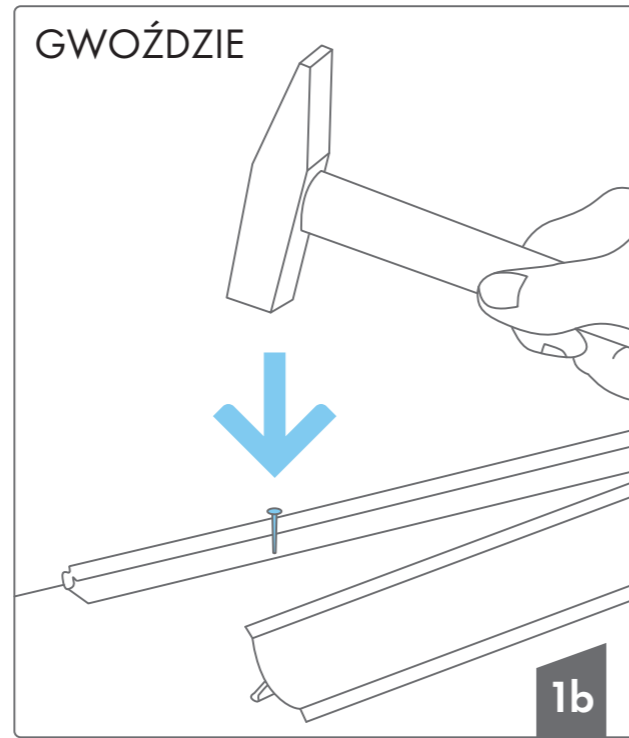


Prosty montaż

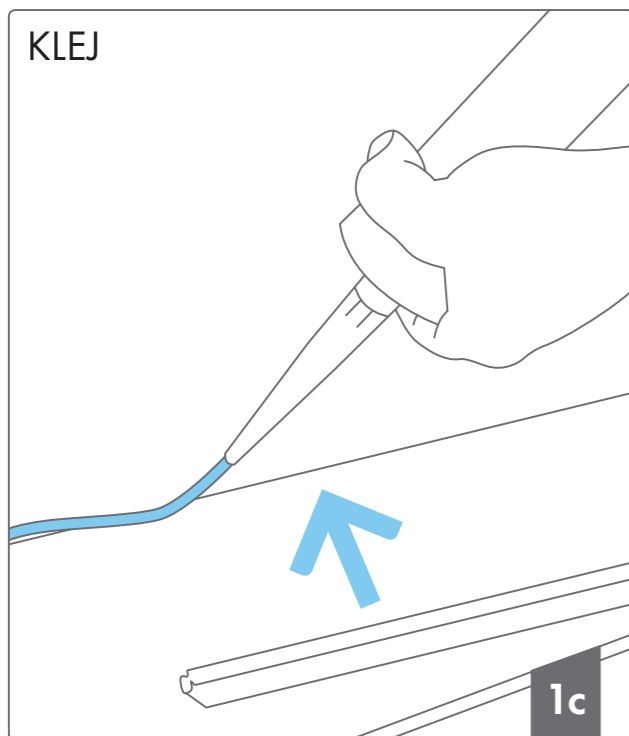
Zamocuj bazę do blatu w wybrany przez siebie sposób:



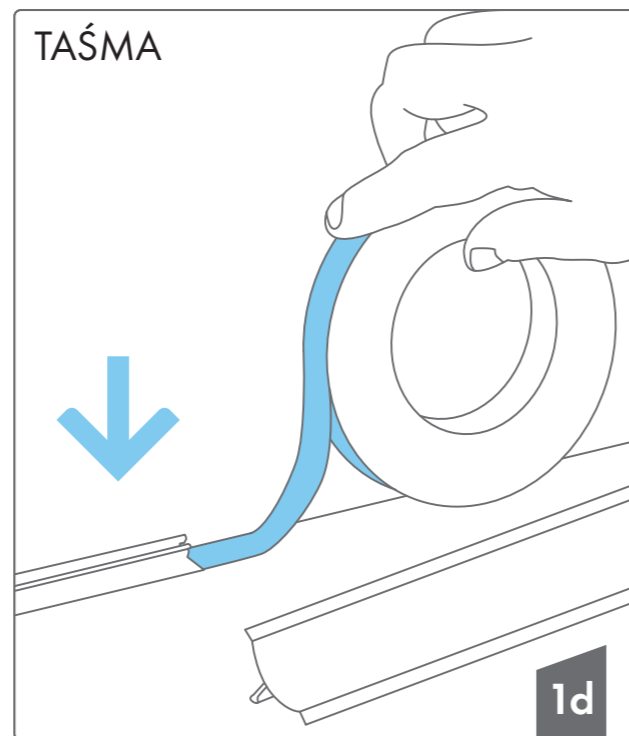
Przykręć wkrętami bazę do blatu.



Zamocuj bazę za pomocą gwoździ.

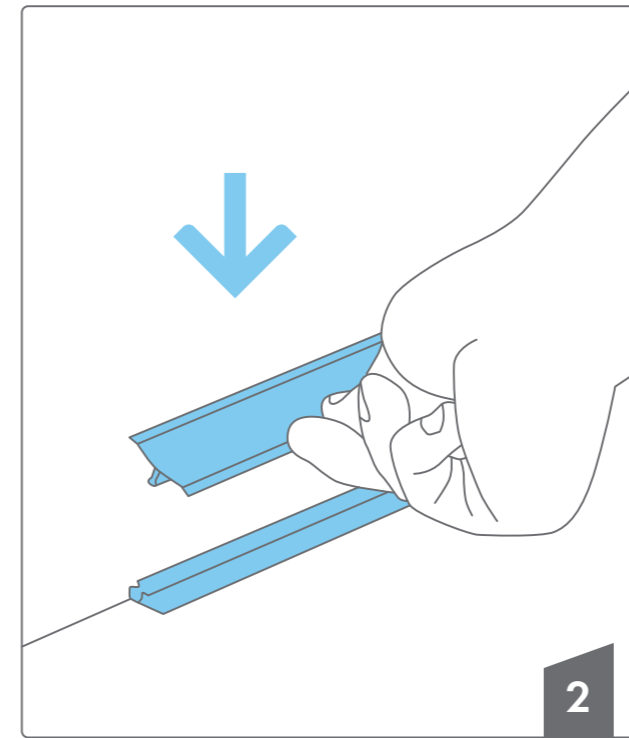


Przyklej bazę za pomocą kleju.

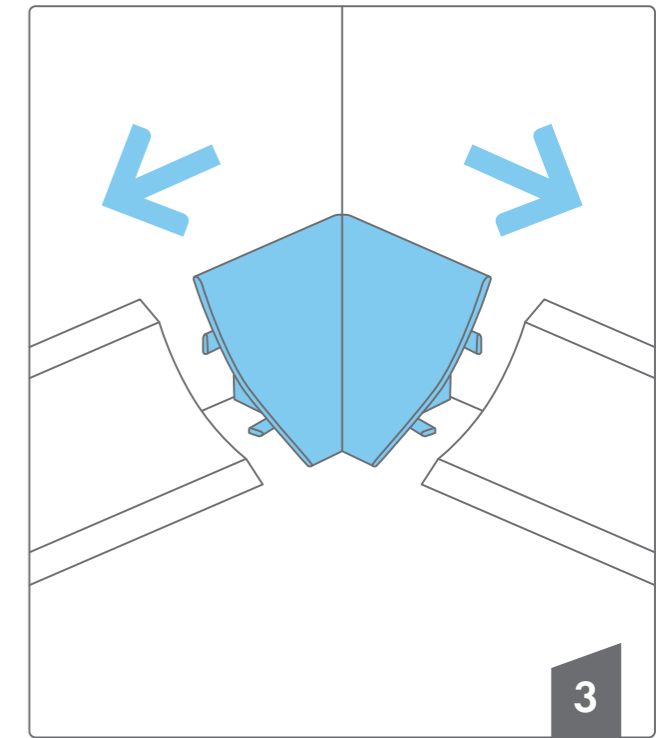


Przyklej bazę za pomocą taśmy klejącej dwustronnej.

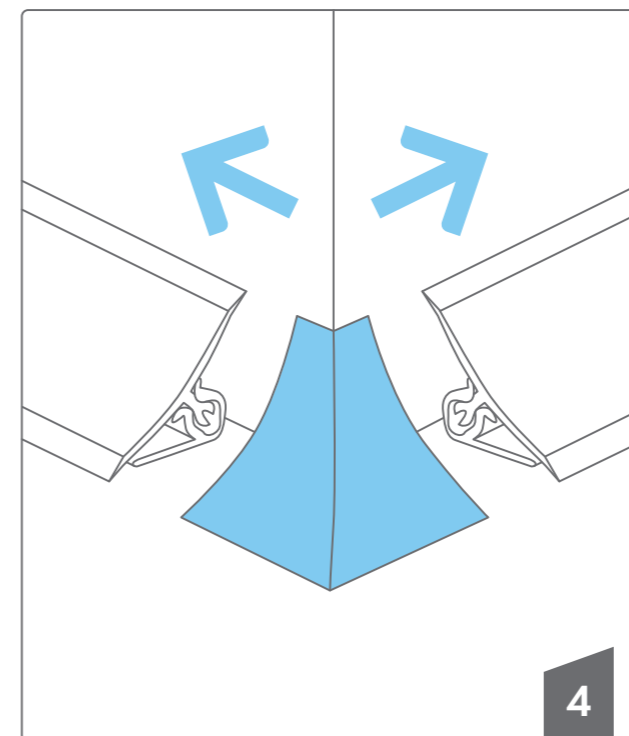
Zamocuj listwę i akcesoria.



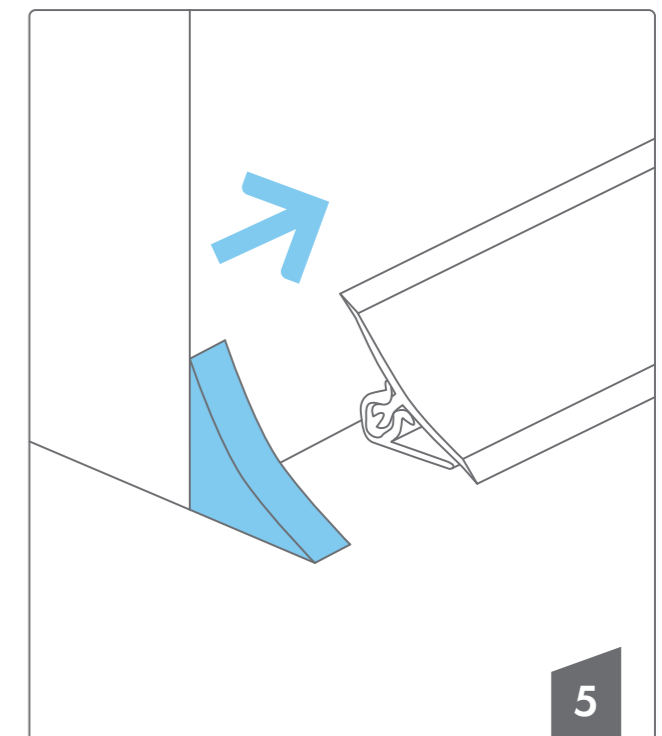
Włóż listwę przyblatową do przymocowanej do blatu bazy i dociśnij.



Założ narożnik wewnętrzny na poprawnie docięte listwy.



Założ narożnik zewnętrzny na poprawnie docięte listwy.



Założ zakończenie na poprawnie dociętą listwę.

Dystrybutor:

