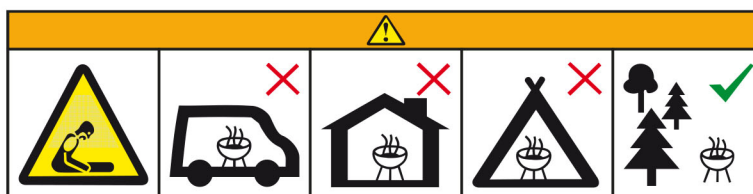




## Instrukcja montażu i obsługi Art.-Nr.: 11245C Grilla wózka „Angular”



**Przed uruchomieniem grilla należy dokładnie przeczytać tę instrukcję obsługi.  
Szybko wtedy można stwierdzić, że montaż i obsługa grilla są bardzo łatwe.**



**Nie używaj grilla w zamkniętych i / lub pomieszczeniach mieszkalnych, jak np. budynki, namioty, przyczepy kempingowe, kampery i łodzie.  
Istnieje zagrożenie dla życia z powodu zatrucia tlenkiem węgla!**

**Proszę przestrzegać następujących symboli oraz informacji ostrzegawczych!**



**UWAGI**



**ZAGROŻENIE**

## Ogólne wskazówki dotyczące bezpieczeństwa:



- **OSTRZEŻENIE!** Ten grill może być bardzo gorący, nie przesuwaj/nie przenoś go w trakcie użytkowania!
  - **OSTRZEŻENIE!** Nie używać wewnątrz pomieszczeń!
  - **OSTRZEŻENIE!** Nie używać spirytusu ani benzyny do rozpalania oraz ponownego rozpalania!
- Używać wyłącznie podpałek zgodnych w EN 1860-3!**
- **OSTRZEŻENIE!** Chronić przed dostępem dzieci i zwierząt domowych!

### **UWAGA!**

- Podczas grillowania nosić ochronne rękawice do grillowania i stosować odpowiednie szczypce do grillowania!
- Przed czyszczeniem grilla całkowicie ostudzić! W przeciwnym razie może dojść do wyfuknięć i wystąpienia niekontrolowanej wysokiej temperatury powodujących w efekcie oparzenia!
- Grill podczas grillowania musi stać na stabilnym i równym podłożu! Nigdy nie używać wody do gaszenia grilla!
- Gorącego grilla nie zostawiać bez nadzoru!
- Nie ustawić grilla w pobliżu przejść lub na często uczęszczanych terenach
- Podczas grillowania nie nosić ubrań z długimi rękawami!
- Nie pozwalać dzieciom bawić się folią z opakowania!
- Nie stosować do czyszczenia grilla żadnych rozpuszczalników ani rozcieńczalników!
- Podczas spalania się węgla drzewnego tworzy się tlenek węgla. Ten gaz jest niebezpieczny i w zamkniętych pomieszczeniach może prowadzić do zatrucia!
- Nie używać grilla podczas niepogody lub silnego deszczu!

### **Przepisy dotyczące użytkowania zgodnego z przeznaczeniem:**

Grilla można stosować wyłącznie do grillowania jadalnych potraw. Należy przy tym przestrzegać wszystkich zaleceń niniejszej instrukcji montażu i obsługi. Grill jest przeznaczony tylko do użytku prywatnego. Grilla używać tylko w taki sposób, jak jest to opisane w tej instrukcji montażu i obsługi. Każdy inny sposób użytkowania nie jest traktowany jako zgodny z przeznaczeniem i może doprowadzić do szkód rzeczowych lub obrażeń ciała.

Producent nie przyjmuje żadnej rękojmi za szkody spowodowane używaniem tego produktu w sposób niezgodny z przeznaczeniem!

Maksymalne obciążenie rusztu grillowego (na żywność) wynosi ok. 2 kg



## Przygotowanie montażu:

czas montażu

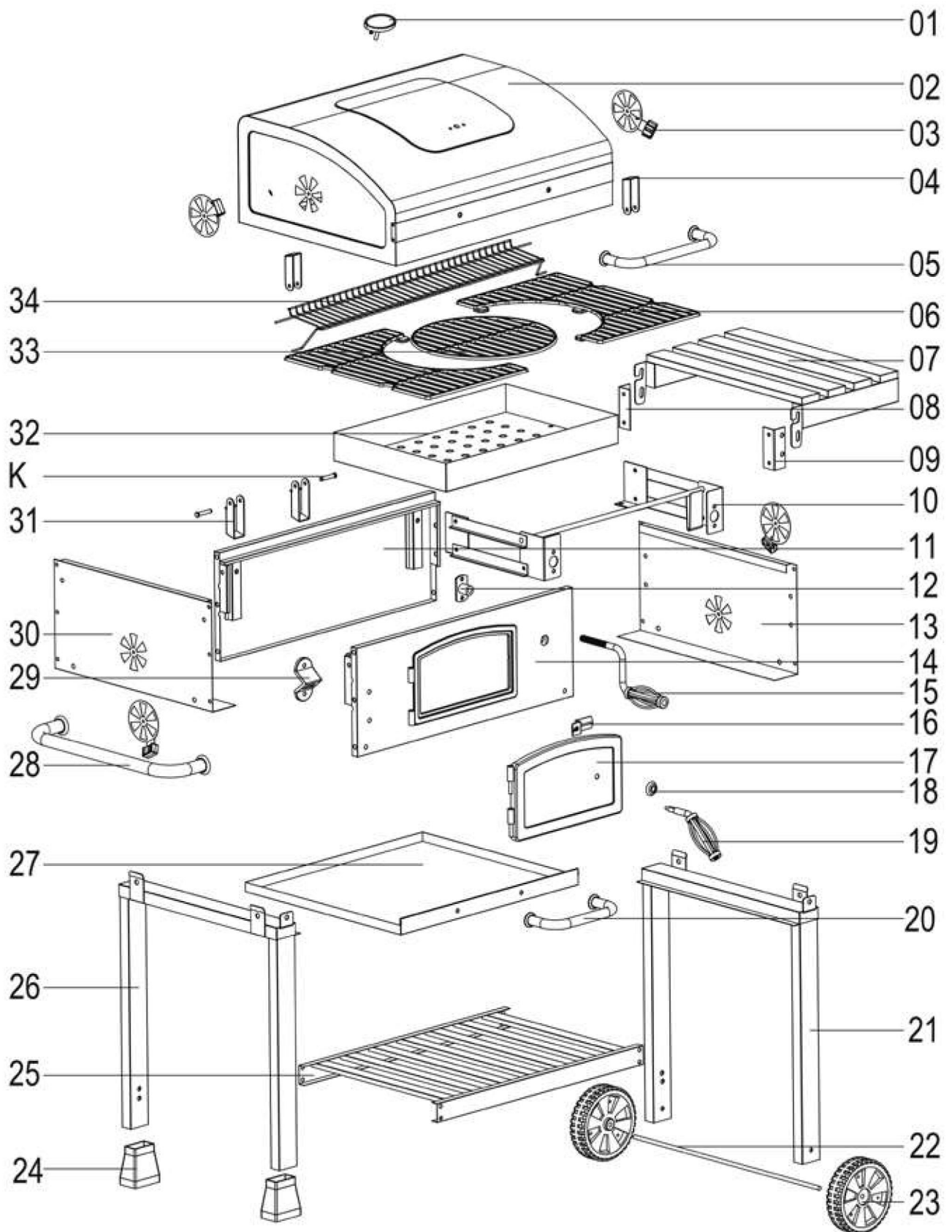


ca. 35 Min.



- **Dokładnie przeczytać instrukcję montażu i obsługi i czynności montażowe wykonywać w podanej kolejności.**
  - Zaplanować dostateczną ilość czasu na montaż grilla. 
  - Przygotować powierzchnię do pracy ok. 2-3 m<sup>2</sup>.
- Z opakowania wyciągnąć części i przed montażem sprawdzić kompletność pojedynczych części
- Ewentualnie proszę montaż wykonywać we dwoje.
- Dopiero po kompletnym montażu urządzenia należy mocniej dokręcić wszystkie połączenia śrubowe.
- Jeśli mimo starannej kontroli zabraknie jakiejś części, prosimy skontaktować się z naszym działem obsługi klienta (patrz ostatnia strona), który niezwłocznie udzieli stosownej pomocy.
- **ZAGROŻENIA dla dzieci: niebezpieczeństwo uduszenia lub połknięcie.**  
Trzymaj dzieci z dala od opakowania i wyrzuć je natychmiast po rozpakowaniu.  
Przechowuj małe części z dala od dzieci. 

## RYSUNEK KONSTRUKCYJNY:

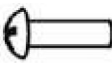




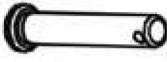


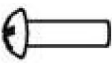





**Lista części:**

Nr.	Opis	Szt.
01	Termometr	1x
03	Przesłona wentylacyjna	4x
05	Uchwyt pokrywy	1x
07	Półka boczna	1x
09	Uchwyt półki bocznej	1x
11	Tylna ściana	1x
13	Boczna ściana prawa	1x
15	Korba	1x
17	Drzwi komory węglowej	1x
19	Korba drzwi komory węglowej	1x
21	Nogi jezdne	1x
23	Koła	2x
25	Półka dolna	1x
27	Popielnik	1x
29	Otwieracz do butelek	1x
31	Zawias do tylnego panelu	2x
33	Ruszt grillowy okrągły	1x


Nr.	Opis	Szt.
02	Pokrywa	1x
04	Zawias pokrywy	2x
06	Ruszt grillowy 2-częściowy	2x
08	Uchwyt półki bocznej	1x
10	Mechanizm misy węglowej	1x
12	Element wózka	1x
14	Ściana przednia	1x
16	Blokada drzwi	1x
18	Ośłona uchwytu	1x
20	Uchwyt popielnika	1x
22	Oś kół	1x
24	Stópki nóg stacjonarnych	2x
26	Nogi stacjonarne	1x
28	Uchwyty do transportu	1x
30	Ściana boczna lewa	1x
32	Misa węglowa	1x
34	Ruszt do podgrzewania potraw	1x

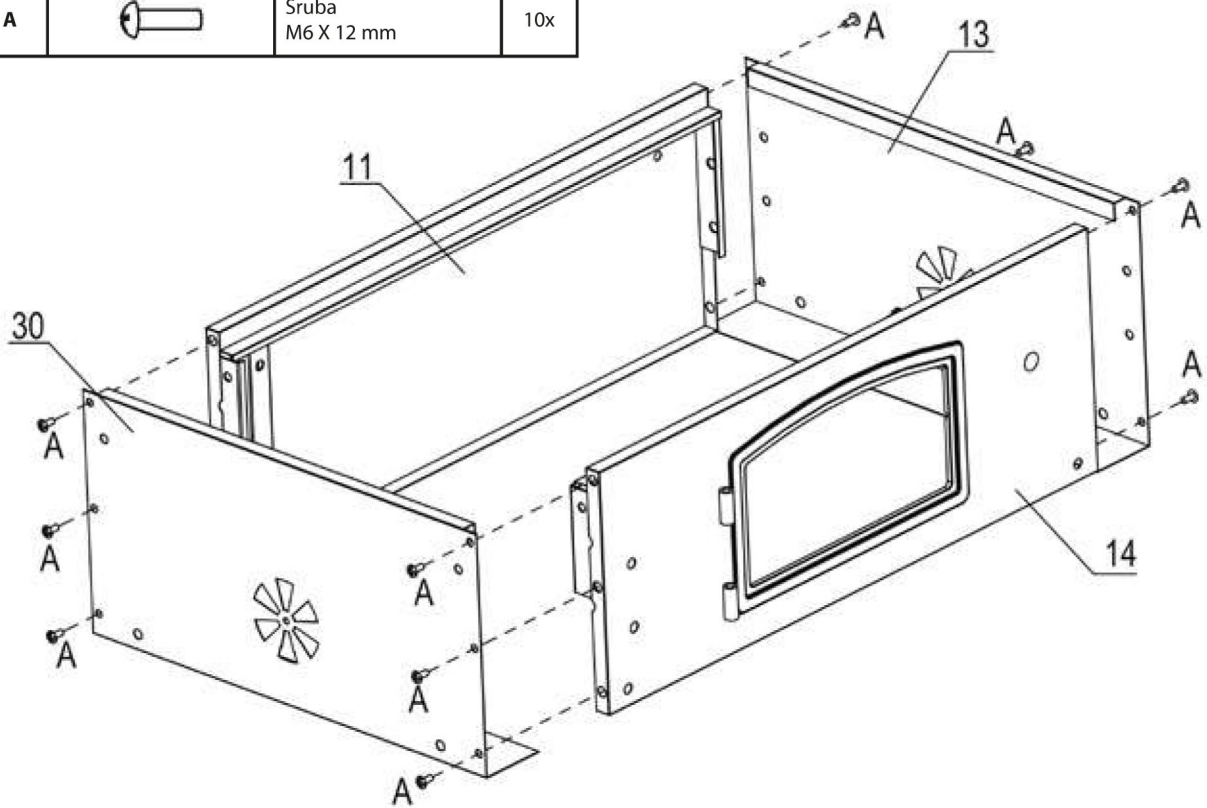
**Części montażowe:**



Nr.	Rysunek	Opis	Szt.
A		Śruba M6 X 12 mm	44x
C		Nakrętka M4	4x
E		Podkładka sprężysta Ø 4,5	4x
G		Nakrętka motylkowa M6	1x
I		Nakrętka M8	2x
K		Śruba	2x

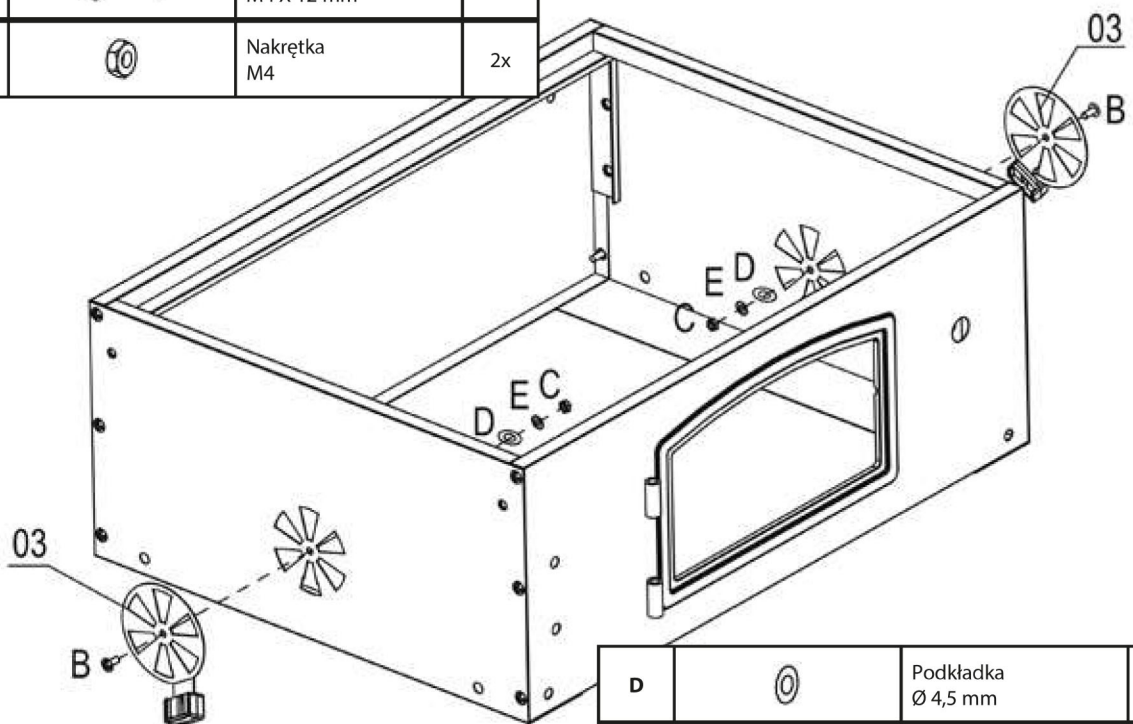
Nr.	Rysunek	Opis	Szt.
B		Śruba M4 X 12 mm	4x
D		Podkładka Ø 4,5 mm	4x
F		Śruba M6 X 35 mm	10x
H		Podkładka Ø 6,5 mm	1x
J		Śruba	4x
L		Zawlecзка	2x



**Montaż:****Krok 1:**

A		Śruba M6 X 12 mm	10x
---	---	---------------------	-----

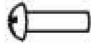
**Krok 2:**

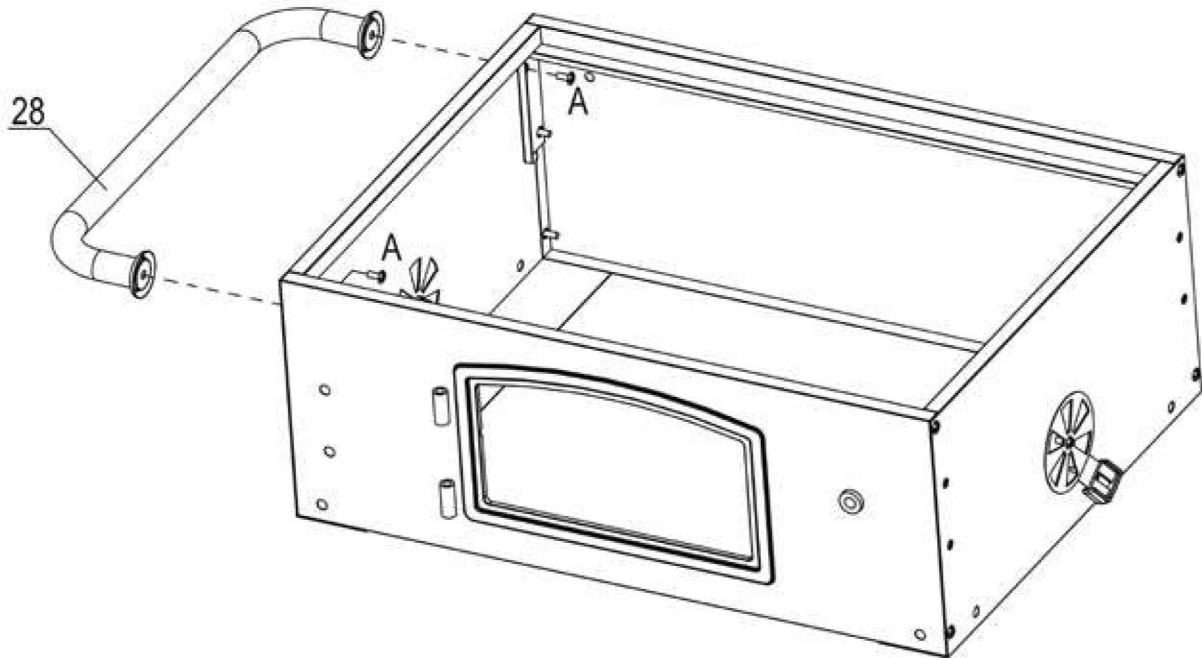
B		Śruba M4 X 12 mm	2x
C		Nakrętka M4	2x



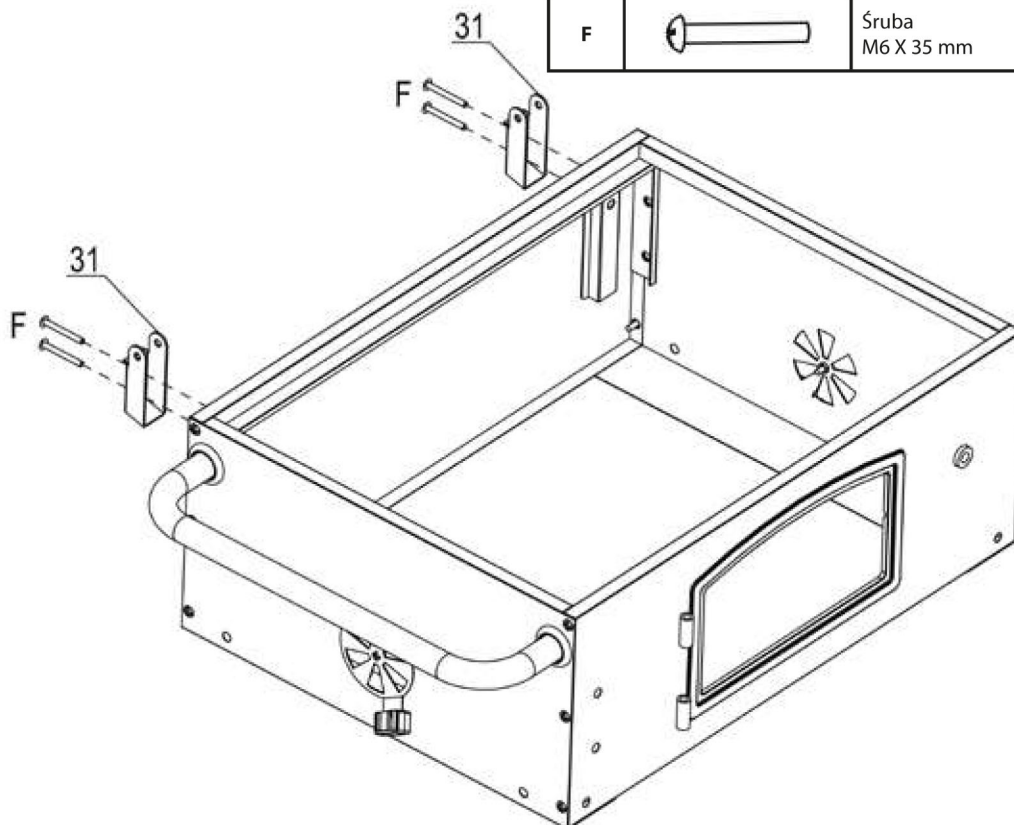
D		Podkładka Ø 4,5 mm	2x
E		Podkładka Ø 4,5 mm	2x

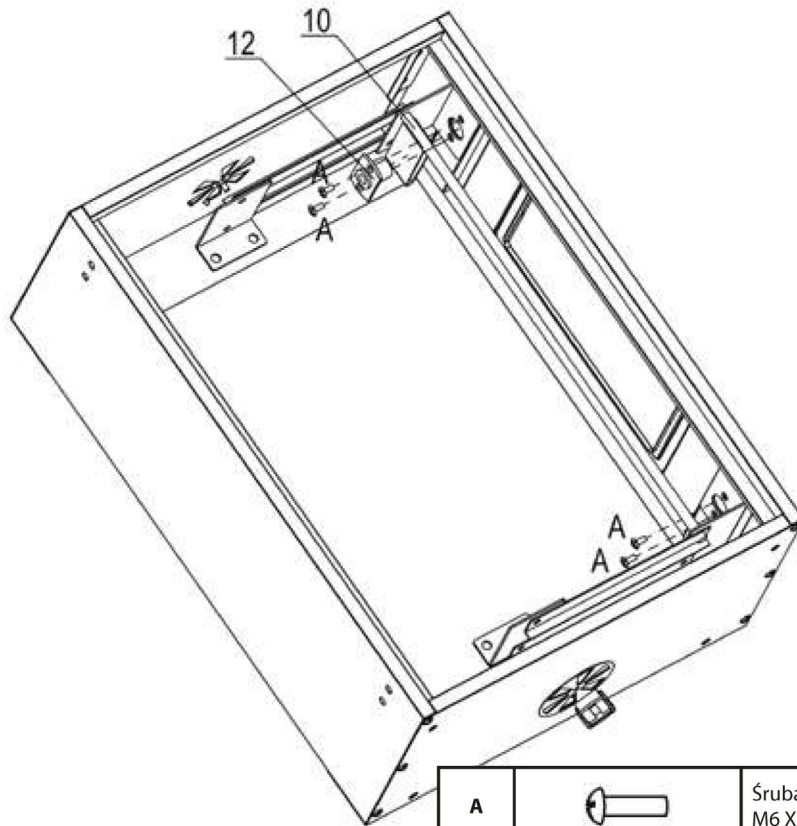
**Montaż:****Krok 3:**

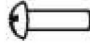
A		Śruba M6 X 12 mm	2x
---	--	---------------------	----

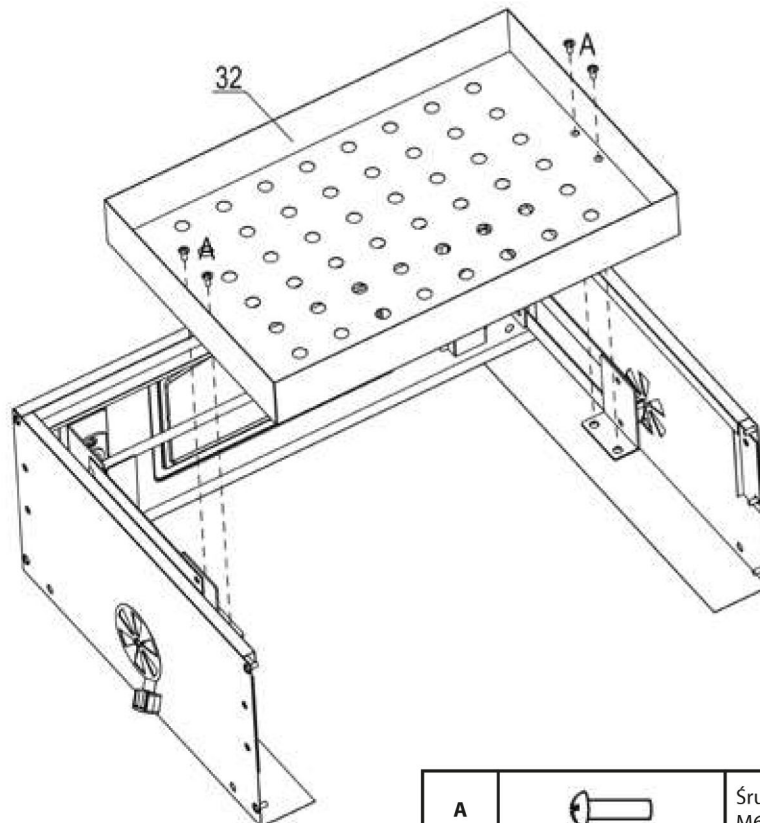
**Krok 4:**

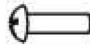
F		Śruba M6 X 35 mm	4x
---	--	---------------------	----



**Montaż:****Krok 5:**

A		Śruba M6 X 12 mm	4x
---	--	---------------------	----

**Krok 6:**

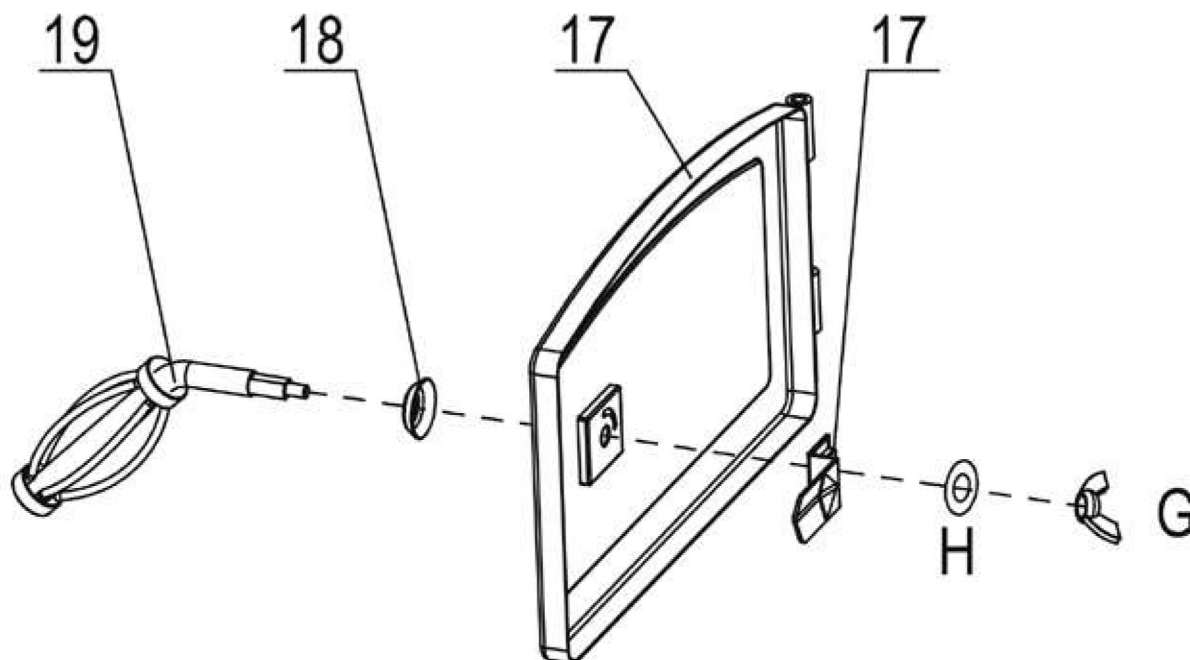
A		Śruba M6 X 12 mm	4x
---	--	---------------------	----



## Montaż:

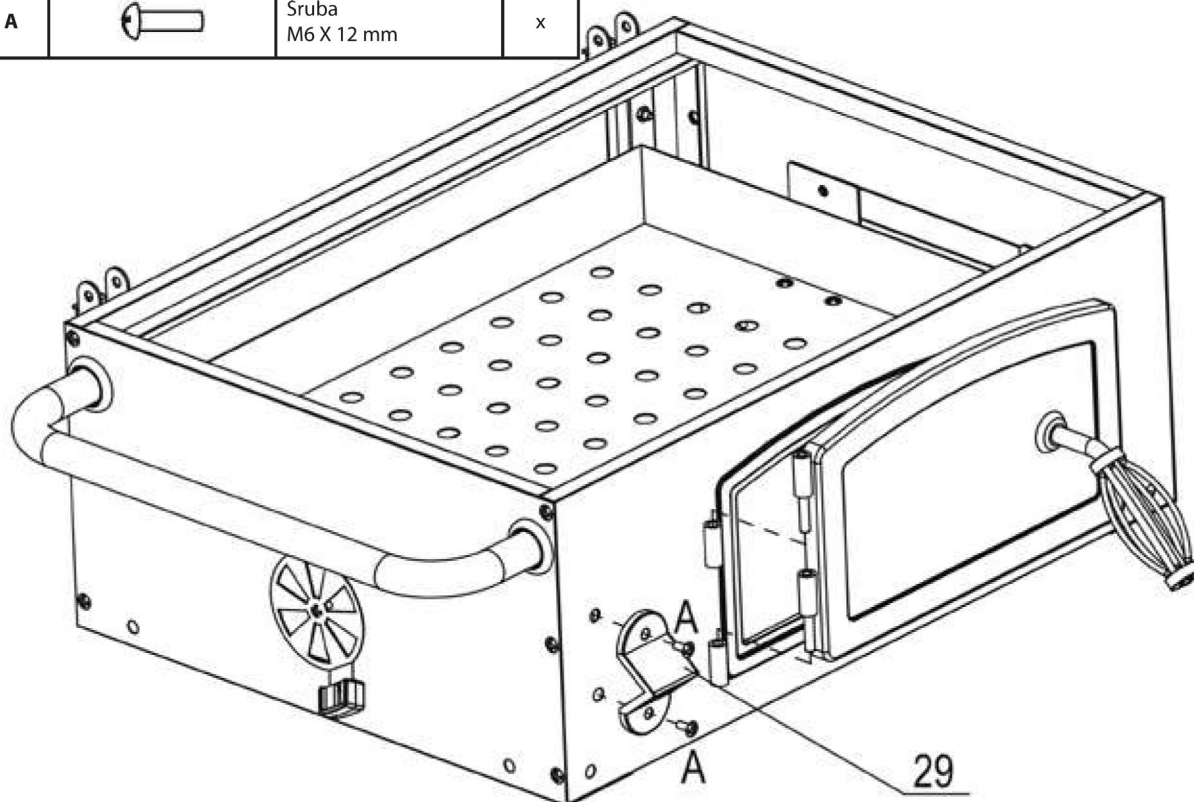
## Krok 7:

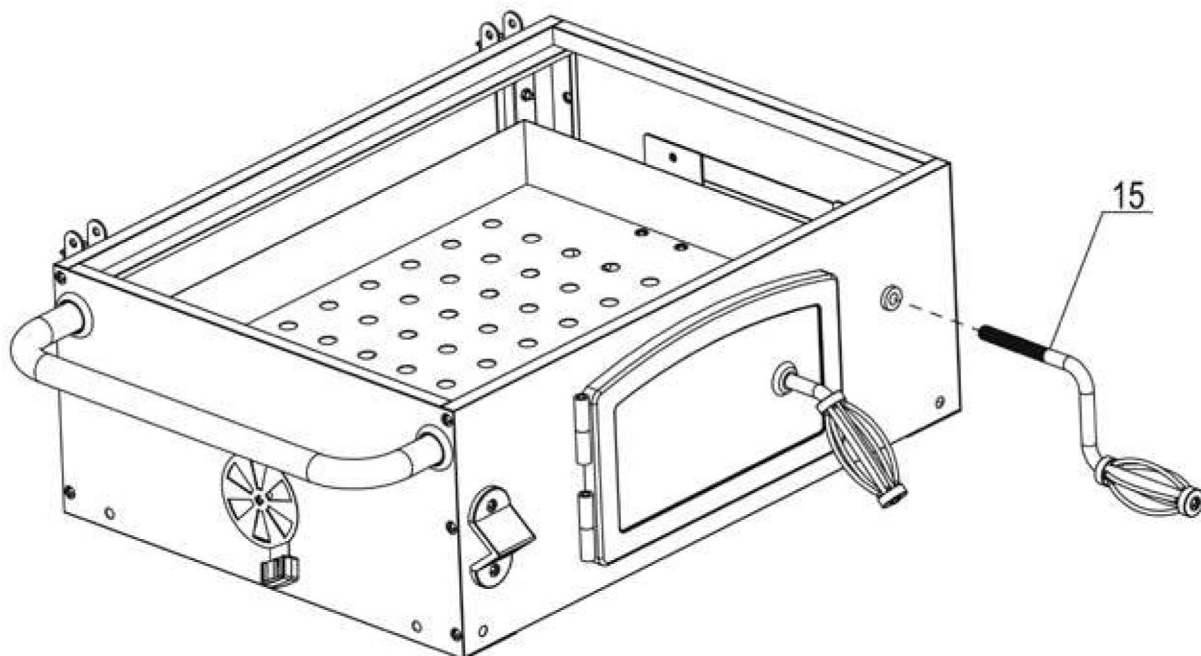
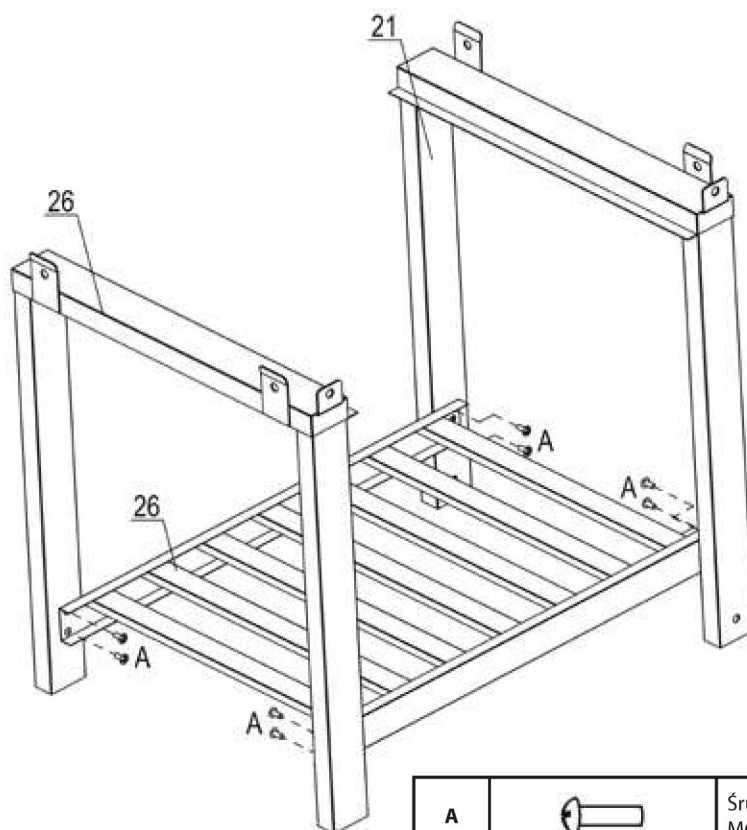
G		Nakrętka motylkowa M6	1x	H		Podkładka Ø 6,5 mm	1x
---	---	-----------------------	----	---	---	--------------------	----



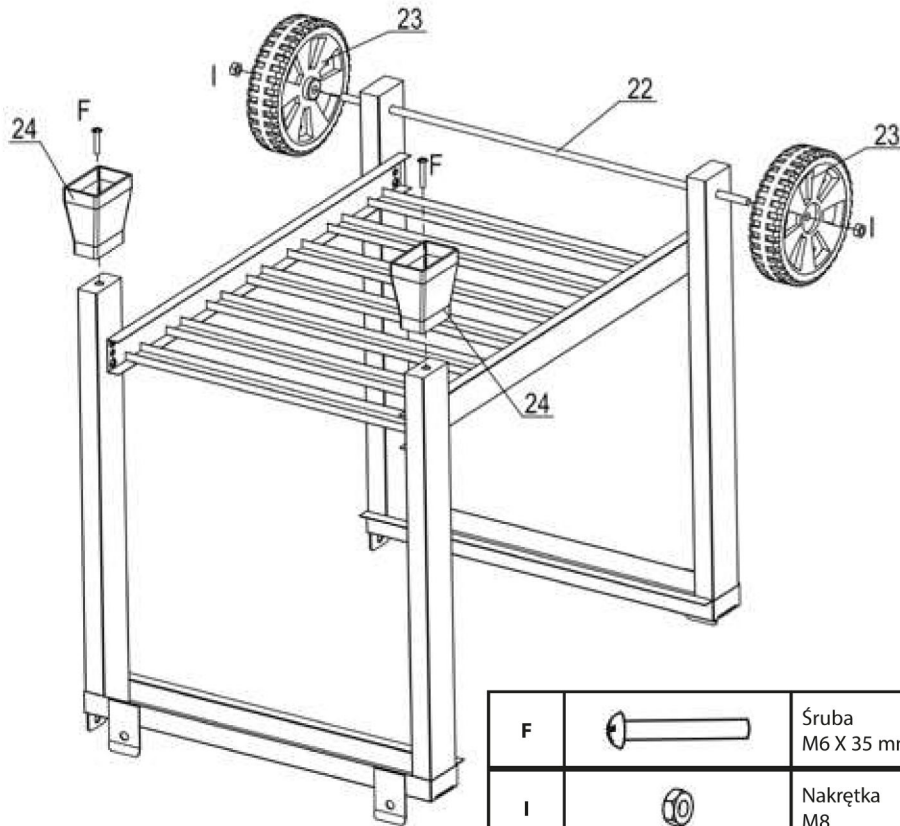
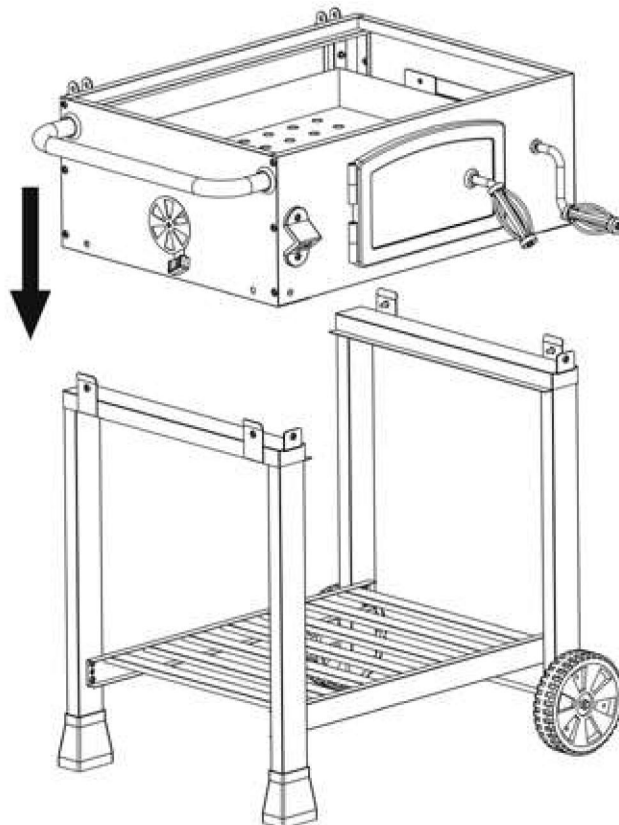
## Krok 8:

A		Śruba M6 X 12 mm	x
---	---	------------------	---



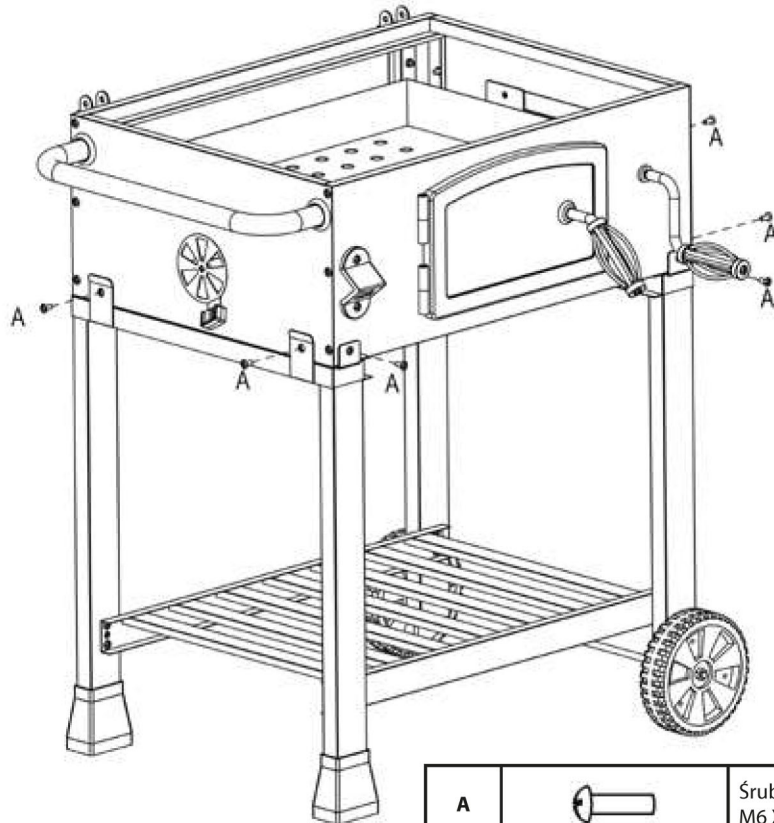
**Montaż:****Krok 9:****Krok 10:**

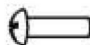
A		Śruba M6 X 12 mm	8x
---	--	---------------------	----

**Montaż:****Krok 11:****Krok 12:**

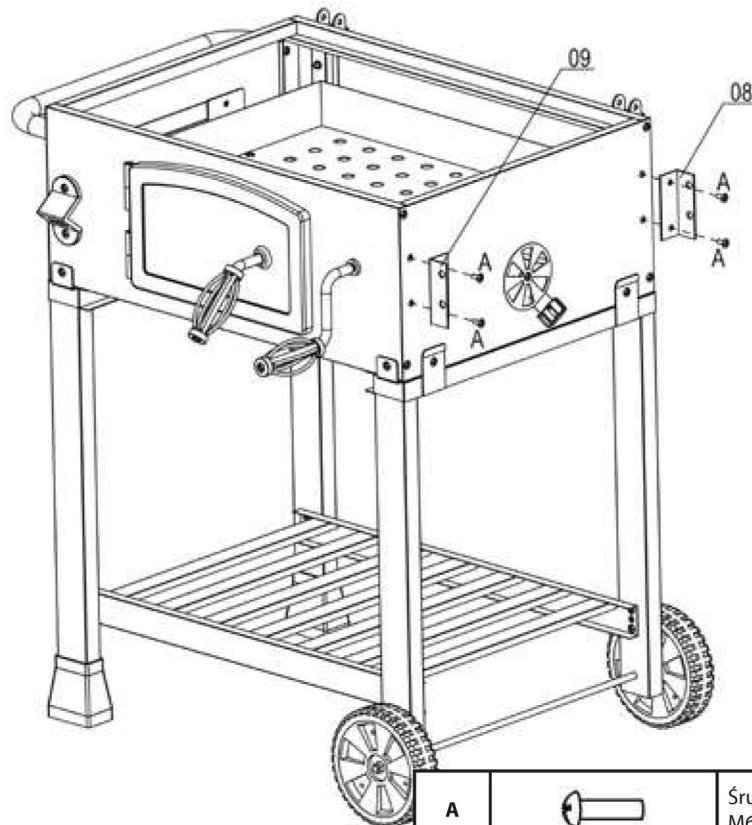
## Montaż:

## Krok 13:



A		Śruba M6 X 12 mm	6x
---	--	---------------------	----

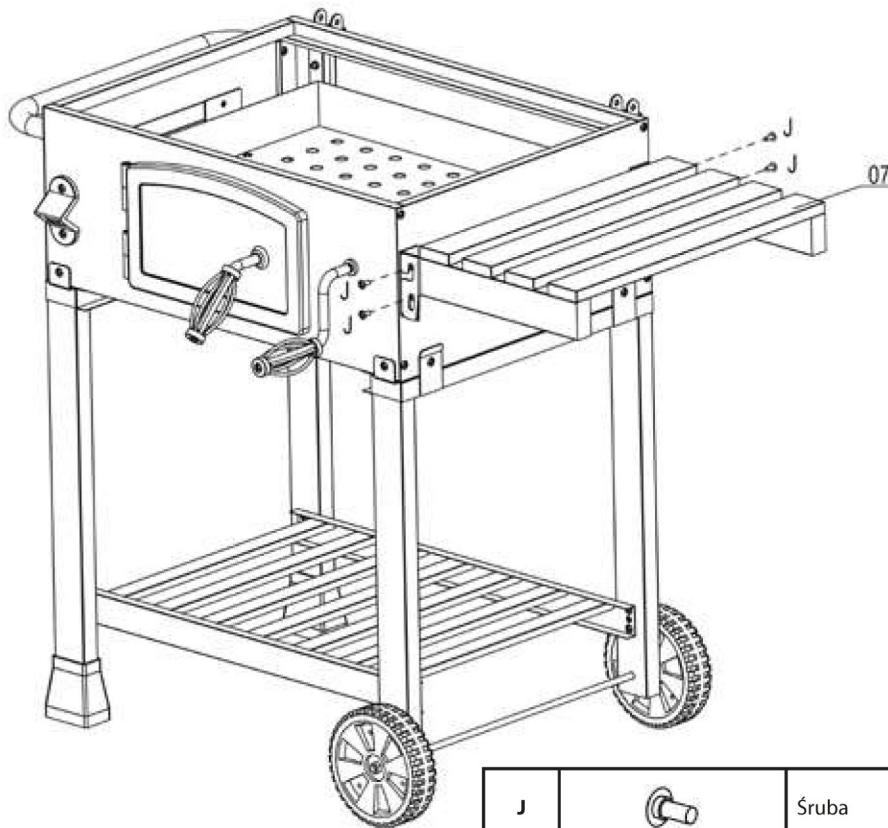
## Krok 14:




A		Śruba M6 X 12 mm	4x
---	--	---------------------	----

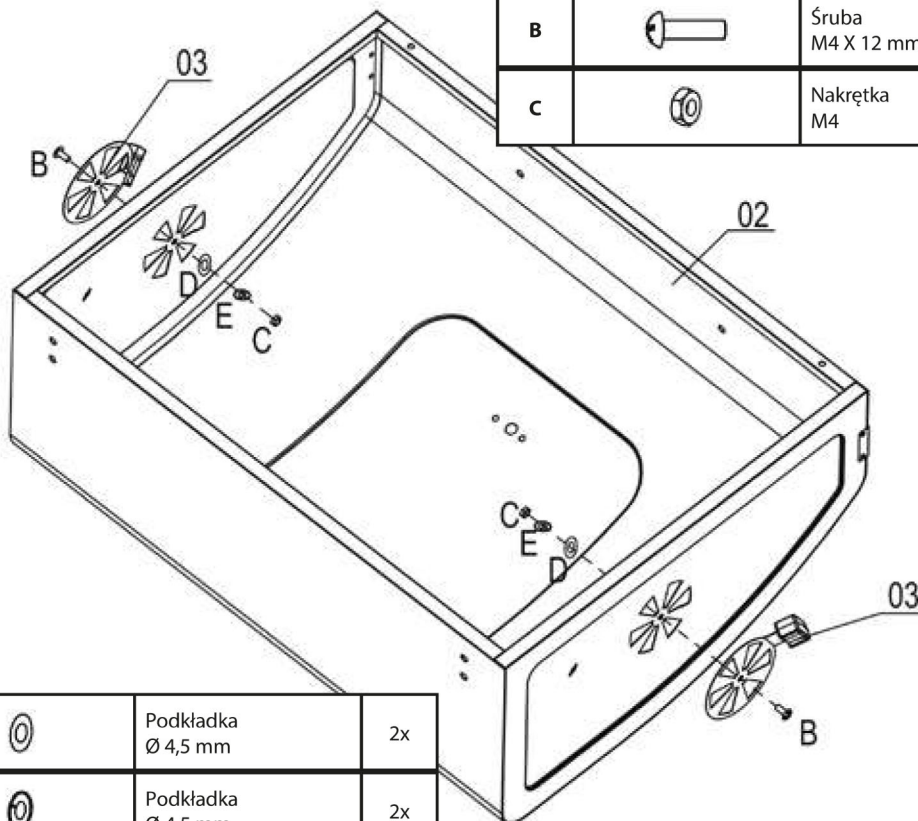
## Montaż:



## Krok 15:





J		Śruba	4x
---	--	-------	----

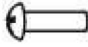
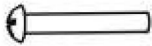
## Krok 16:

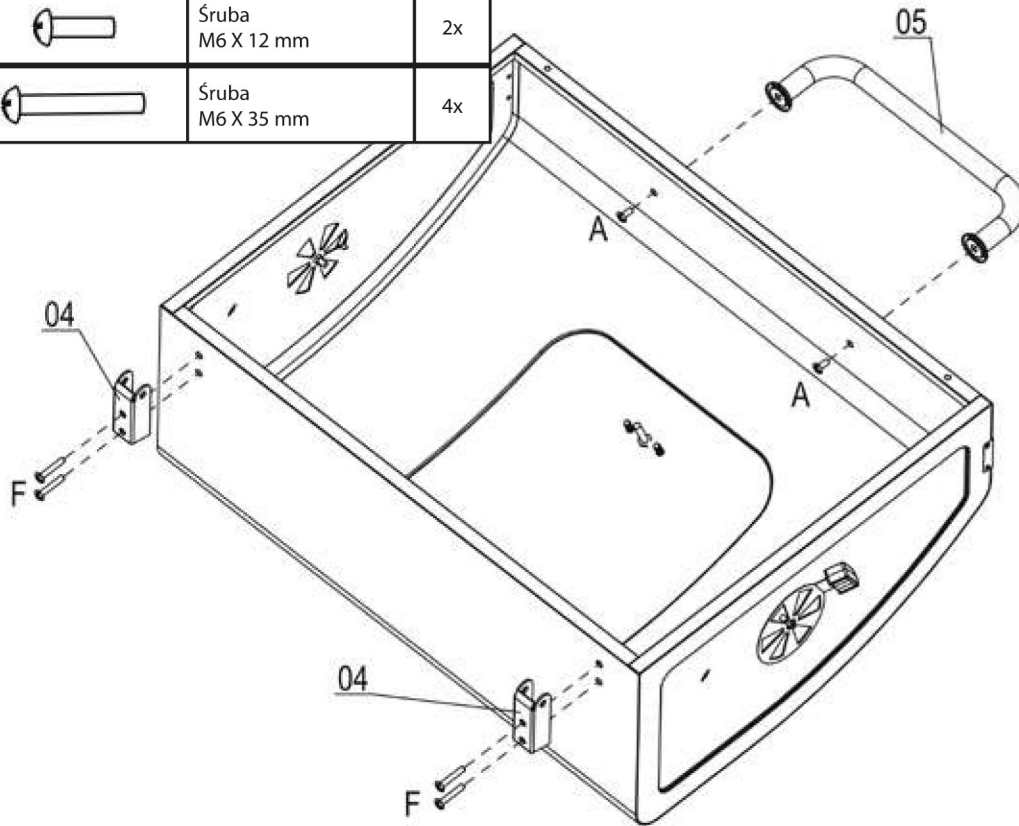
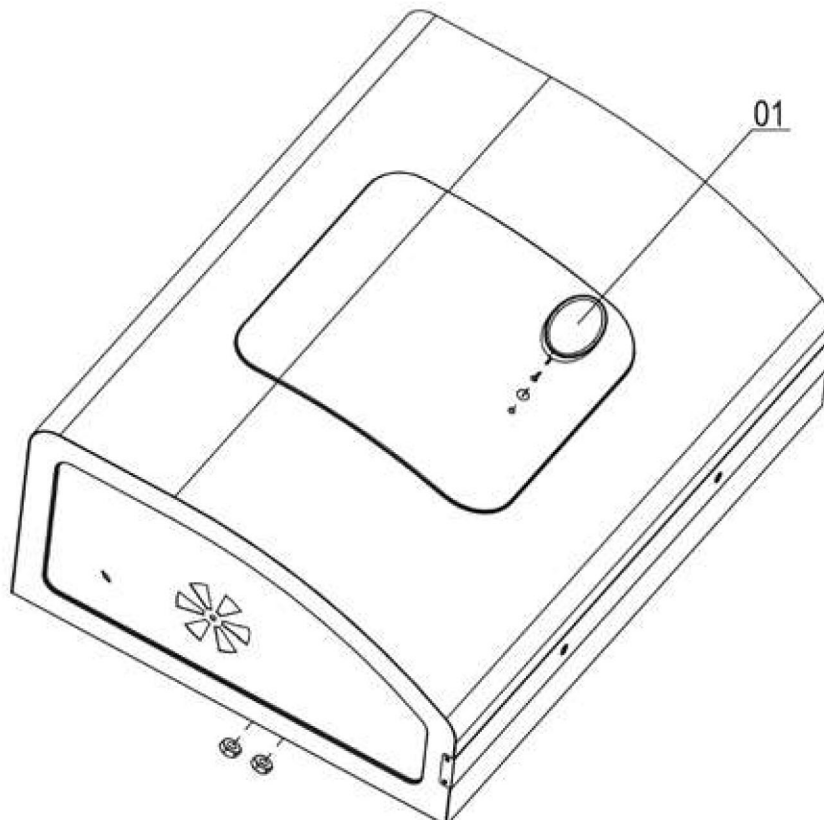


B		Śruba M4 X 12 mm	2x
C		Nakrętka M4	2x

D		Podkładka Ø 4,5 mm	2x
E		Podkładka Ø 4,5 mm	2x

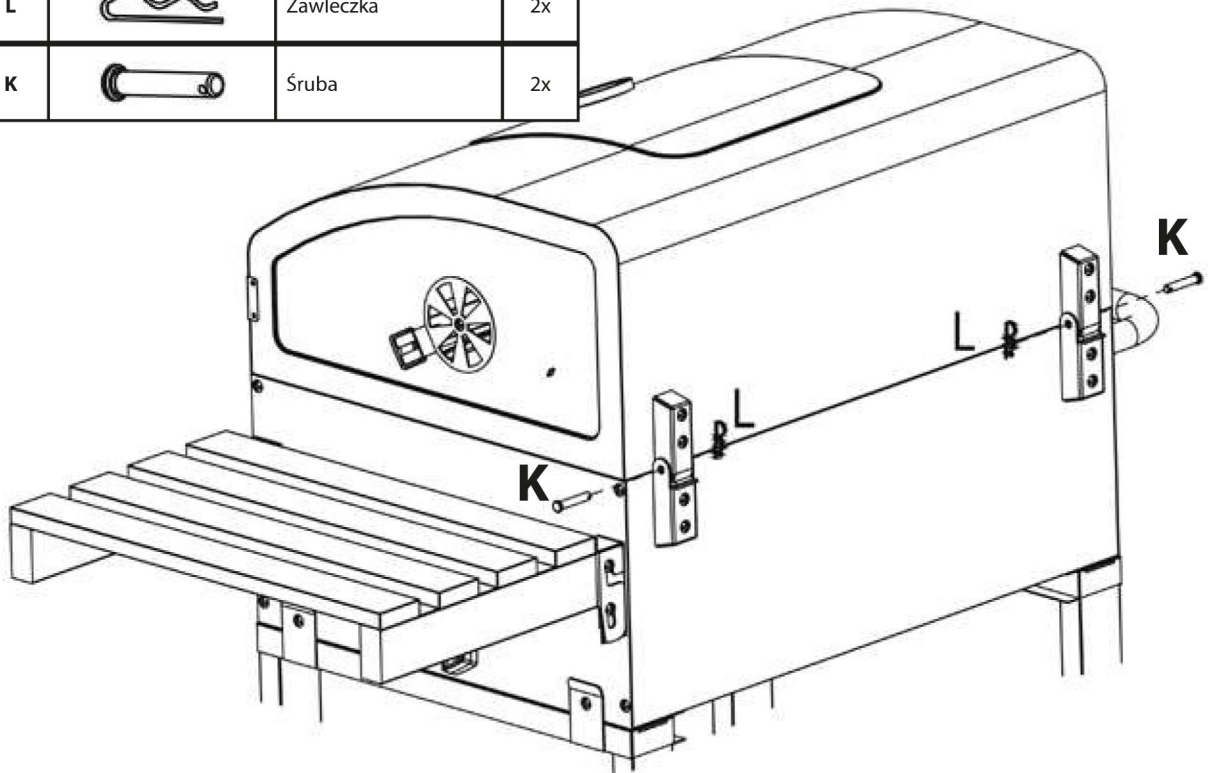
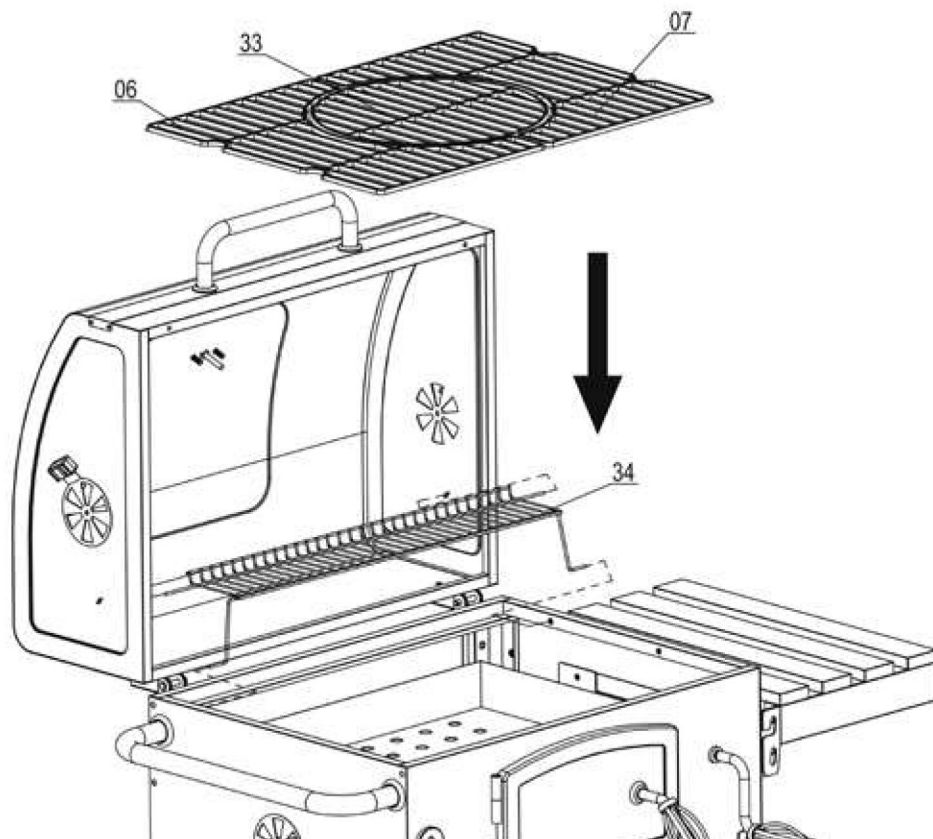
**Montaż:****Krok 17:**

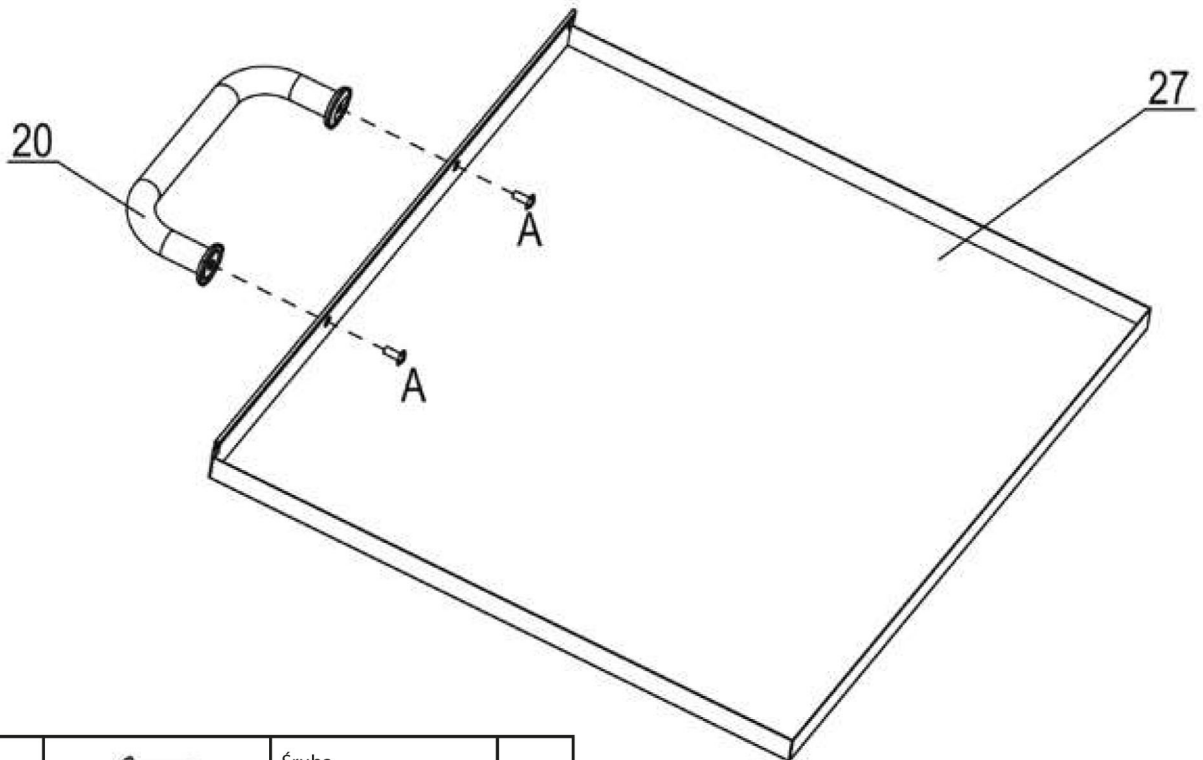
A		Śruba M6 X 12 mm	2x
F		Śruba M6 X 35 mm	4x

**Krok 18:**

**Montaż:****Krok 19:**

L		Zawleczka	2x
K		Śruba	2x

**Krok 20:**

**Montaż:****Krok 21:**

A

Śruba  
M6 X 12 mm

2x

**Krok 22:**

**Grill jest teraz gotowy  
do użycia!**



## Wskazówki dotyczące bezpiecznego użytkowania grilla:



**Pojemność miski paleniskowej wynosi około 2 kg. węgla drzewnego lub brykietu. Przed pierwszym użytkowaniem grilla należy obowiązkowo przepalić przez co najmniej 30 minut (grill powinien być roz-grzany a paliwo utrzymywane w formie rozżarzonej).**

1. Ułożyć warstwowo w formie piramidy węgiel lub brykiet w misce paleniskowej.
  2. Położyć kilka kostek podpałki pod paliwem lub zalać je podpałką w płynie bądź w żelu. Używać wyłącznie podpałek zgodnych z EN 1860-3!
  3. Pozostawić tak na około jedną minutę w celu skuteczniejszego działania a następnie podpalić
  4. Po rozżarzeniu paliwa należy je równomiernie rozłożyć w misce i ewentualnie dołożyć jego następną porcję.
  5. Nigdy nie przepełniać miski paleniskowej, temperatura grillowania może być przekroczona
6. Po upływie 15 - 20 minut na materiale palnym pojawi się biała warstwa popiołu, wtedy temperatura grillowania jest optymalna.
  7. Założyć natłuszczony ruszt grillowy i rozpocząć grillowanie potraw.

### Przed grillowaniem:



- Przed pierwszym użyciem ruszt grilla należy wymyć ciepłą wodą z dodatkiem płynu do mycia naczyń
- Podczas grillowania używać odpowiednich rękawiczek ochronnych kuchennych lub do grillowania.
- Stosować tylko odpowiednio długie akcesoria do grillowania (szczypce, łopatką).
- Do rozpalania i ponownego zapalania używać tylko bezpiecznych podpałek (stałych i płynnych) zgodnych z EN 1860-3.
- Zachować bezpieczną odległość od gorących części , ponieważ każdy kontakt może doprowadzić do oparzeń.
- Podczas użytkowania grill musi stać stabilnie na trwałym, poziomym, niepalnym podłożu. Nie używać grilla w zamkniętych pomieszczeniach lub na terenie zadaszonym.

### Po grillowaniu:



- Odczekać, aż węgiel drzewny się wypali i grill będzie całkowicie ostudzony
- Nigdy nie gasić rozżarzonego paliwa poprzez lanie zimną wodą!
- Usunąć zimny popiół i czyścić grilla najlepiej odpowiednią szczotką do czyszczenia grilla.
- Grilla czyścić zasadniczo wodą z dodatkiem płynu do naczyń.

### Przechowywanie:

- Chronić grilla przed wilgocią i niepogodą.
- Po całkowitym ochłodzeniu grilla należy przykryć odpowiednim pokrowcem ochronnym.